

ESKA

Erich Schweizer GmbH
Elektrotechnische Fabrik

B BULGIN

THERMODISC

Miniature fuses

Fusibles Miniatures

Geräteschutzsicherungen

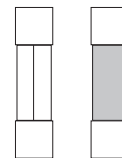
Inhaltsverzeichnis	Contents	Sommaire	Seite/Page
Allgemeine Erläuterungen	General Notes	Generalités	2- 3
G-Sicherungseinsätze 5 x 20 mm	Miniature fuse-links 5 x 20 mm	Fusible cartouches 5 x 20 mm	4-15
G-Sicherungseinsätze 5 x 25 mm	Miniature fuse-links 5 x 25 mm	Fusible cartouches 5 x 25 mm	16-17
G-Sicherungseinsätze 5 x 25 mm mit Kennmelder	Miniature fuse-links 5 x 25 mm with indicator	Fusible cartouches 5 x 25 mm avec indicateur	18-19
G-Sicherungseinsätze 5 x 30 mm	Miniature fuse-links 5 x 30 mm	Fusible cartouches 5 x 30 mm	20-21
G-Sicherungseinsätze 6,3 x 32 mm	Miniature fuse-links 6,3 x 32 mm	Fusible cartouches 6,3 x 32 mm	22-29
Sicherungssortimente	Assortment Boxes	Boîtes d'assortiment	30
Kleinstsicherungen	Sub-Miniature Fuses	Fusibles Sub-Miniatures	31-32
UMF-Sicherungen	UMF-Universal Modular Fuse	Fusibles Modulaires Universels	33-34
SMD-Sicherungen	SMD-Fuses	Fusibles-SMD	35-38
Picofuses	Picofuses	Picofuses	39
Kleinstsicherungen	Sub-Miniature Fuses	Fusibles Sub-Miniatures	39
G-Sicherungen 5 x 15 mm	Miniature fuse-links 5 x 15 mm	Fusible cartouches 5 x 15 mm	39
Hochspannungs-G-Sicherungseinsätze	High Tension Fuse-links	Fusible cartouches haute-tension	40
G-Sicherungseinsätze 7 x 54mm	Fuse-links 7 x 54 mm	Fusible cartouches 7 x 54 mm	40
G-Sicherungseinsätze 10 x 51 mm mit Kontaktmessern	Fuse-links 10 x 51 mm with knife blade contacts	Fusible cartouches 10 x 51 mm avec contacts de couteau	40
Auto-Sicherungen	Car-Fuses	Fusibles d'Auto	41-42
G-Sicherungshalter	Fuse-holder	Porte-fusibles	43-52
Aufsteckkappen für Sicherungen	Plug-on caps for fuses	Embouts enfichables pour fusibles	53
Haltefedern für Sicherungen	Clips for fuses	Porte-fusibles	53

Art.- No.	Bemessungswerte/Ratings/Valeurs assignées			Spannungsfall Voltage drop Chute de tension max [mV]	Schmelzintegral Melting integral Intégral de fusion [A ² s]	
	Strom Current Courant	Spannung Voltage Tension	Ausschaltvermögen Breaking capacity Pouvoir de coupure			
520.107	100 mA	250 V	35 A	3000	0,0020	
520.108	125 mA			3000	0,0031	
520.109	160 mA			3000	0,0051	
520.110	200 mA			2000	0,0160	
520.111	250 mA			2000	0,0288	
520.112	315 mA			2000	0,0496	
520.113	400 mA			1500	0,0960	
520.114	500 mA			1500	0,1700	
520.115	630 mA			500	0,2000	
520.116	800 mA			500	0,3200	
520.117	1 A			250	0,6000	
520.118	1,25 A			250	1,2500	
520.119	1,6 A			1500 A	1000	0,2600
520.120	2 A				700	2,0000
520.121	2,5 A				700	3,1250
520.122	3,15 A				600	3,9700
520.123	4 A				600	6,4000
520.124	5 A				500	14,5000
520.125	6,3 A	500	23,8100			
520.126	8 A	400	32,0000			
520.127	10 A	400	60,0000			
520.128	12,5 A	300	78,1300			

Aufbau: 100 mA-1,25 A Glasrohr, durchsichtig
1,6-12,5 A Keramikrohr
Kontaktkappen: Messing, vernickelt
Verpackung: 100 St. = 10 x 10 Faltschachteln
1000 St. = Industrieverpackung

Construction: 100 mA-1,25 A Glasstube, transparent
1,6-12,5 A ceramic-tube
Contact caps: Brass, nickel plated
Packing: 100 pcs. = 10 boxes of 10 pieces
1000 pcs. = Industrial boxes

Construction: 100 mA-1,25 A Tube verre, transparent
1,6-12,5 A Tube céramique
Cabocons de contact: Laiton, nickelé
Emballage: 100 pcs. = en 10 boîtes de 10 pièces
1000 pcs. = en emballage industriel



Schmelzzeit-Grenzwerte / Pre-arcing time limits / Temps de fusion limité

Bemessungsstrom Rated current Courant assigné	1,0 I _{rat}	1,5 I _{rat}	2,75 I _{rat}		4 I _{rat}		10 I _{rat}
	min.	max.	min.	max.	min.	max.	max.
100 mA - 12,5 A	1 h	30 min.	2 ms	100ms	1 ms	50 ms	5 ms

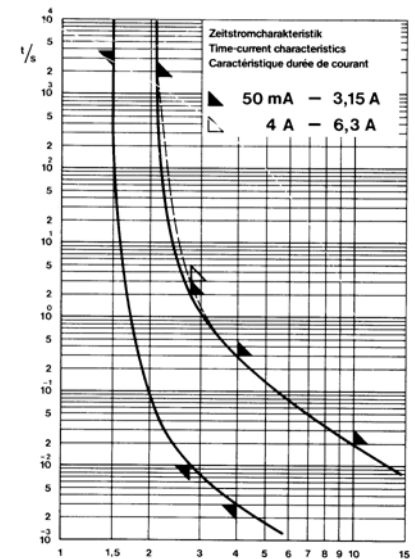
Art.- No.	Bemessungswerte/Ratings/Valeurs assignées			Spannungsfall Voltage drop Chute de tension max [mV]	Verlustleistung Sustained dissip. Valeur de dissip. max [W]	Schmelzintegral Melting integral Intégral de fusion [A ² s]
	Strom Current Courant	Spannung Voltage Tension	Ausschaltvermögen Breaking capacity Pouvoir de coupure			
520.504	50 mA	250 V	1500 A	10.000	1,6	auf Anfrage/ on request/ à demande
520.505	63 mA			8.800		
520.506	80 mA			7.600		
520.507	100 mA			7.000		
520.508	125 mA			5.000		
520.509	160 mA			4.300		
520.510	200 mA			3.500		
520.511	250 mA			2.800	2,5	
520.512	315 mA			2.500		
520.513	400 mA			2.000		
520.514	500 mA			1.800		
520.515	630 mA			1.500		
520.516	800 mA			1.200		
520.517	1 A			1.000		
520.518	1,25 A			800	4	
520.519	1,6 A			600		
520.520	2 A			500		
520.521	2,5 A			400		
520.522	3,15 A			350		
520.523	4 A			300		
520.524	5 A			250		
520.525	6,3 A			200		
520.526	8 A			200		
520.527	10 A			200		

Aufbau: Keramikrohr, mit Löschmittel
 Kontaktkappen: Messing, vernickelt
 Verpackung: 100 St. = 10 x 10 Faltschachteln
 1000 St. = Industrieverpackung

Construction: Ceramictube, with extinguishing agent
 Contact caps: Brass, nickel plated
 Packing: 100 pcs. = 10 boxes of 10 pieces
 1000 pcs. = Industrial boxes

Construction: Tube céramique avec moyen d'extinction
 Cabochons de contact: Laiton, nickelé
 Emballage: 100 pcs. = en 10 boîtes de 10 pièces
 1000 pcs. = en emballage industriel

Strom-Zeit-Kennlinien
 Current Time Characteristics
 Caractéristique courant/temps



Schmelzzeit-Grenzwerte / Pre-arcing time limits / Temps de fusion limité

Bemessungsstrom Rated Current Courant assigné	2,1 I _{rat}	2,75 I _{rat}		4 I _{rat}		10 I _{rat}
	max.	min.	max.	min.	max.	max.
0,05 - 6,3 A	30 min	10 ms	2 s ¹⁾	3 ms	300 ms	20 ms
8 A + 10 A	30 min	40 ms	20 s	10 ms	1 s	30 ms

1) 3 s für Bemessungsströme 4-6,3 A / 3 s for rated currents 4-6,3 A / 3 s pour courant assignées 4-6,3 A

2) auf Anfrage / on request / à demande

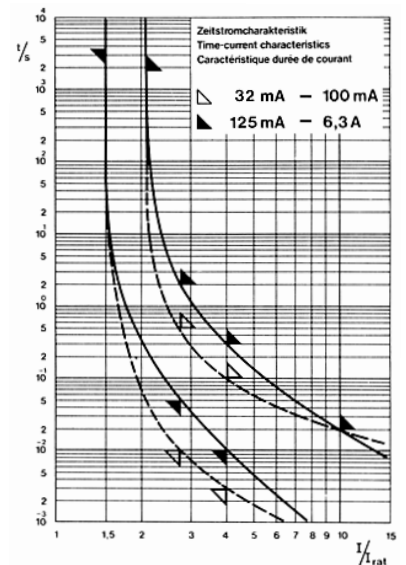
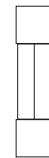
Art.- No.	Bemessungswerte/Ratings/Valeurs assignées			Spannungsfall Voltage drop Chute de tension max [mV]	Verlustleistung Sustained dissip. Valeur de dissip. max [W]	Schmelzintegral Melting integral Intégral de fusion [A ² s]
	Strom Current Courant	Spannung Voltage Tension	Ausschaltvermögen Breaking capacity Pouvoir de coupure			
520.602	32 mA	250 V	35 A	10.000	1,6	0,000205
520.603	40 mA			0,000380		
520.604	50 mA			0,000500		
520.605	63 mA			0,000794		
520.606	80 mA			0,001920		
520.607	100 mA			0,004000		
520.608	125 mA			0,008750		
520.609	160 mA			0,015360		
520.610	200 mA			0,028000		
520.611	250 mA			0,080000		
520.612	315 mA			0,150000		
520.613	400 mA			0,260000		
520.614	500 mA			0,330000		
520.615	630 mA			0,480000		
520.616	800 mA			0,580000		
520.617	1 A			1,360000		
520.618	1,25 A			2,190000		
520.619	1,6 A			3,330000		
520.620	2 A			10,240000		
520.621	2,5 A			12,500000		
520.622	3,15 A			19,850000		
520.623	4 A	40,000000				
520.624	5 A	50,000000				
520.625	6,3 A	79,380000				
520.626	8A	125 V	80A	130	4	auf Anfrage/ on request/ à demande
520.627	10A	100A	130			

Aufbau: Glasrohr, durchsichtig
Kontaktkappen: Messing, vernickelt
Verpackung: 100 St. = 10 x 10 Faltschachteln
1000 St. = Industrieverpackung

Construction: Glasstube, transparent
Contact caps: Brass, nickel plated
Packing: 100 pcs. = 10 boxes of 10 pieces
1000 pcs. = Industrial boxes

Construction: Tube verre, transparent
Cabocons de contact: Laiton, nickelé
Emballage: 100 pcs. = en 10 boîtes de 10 pièces
1000 pcs. = en emballage industriel

Strom-Zeit-Kennlinien
Current Time Characteristics
Caractéristique courant/temps



Schmelzzeit-Grenzwerte / Pre-arcing time limits / Temps de fusion limité

Bemessungsstrom Rated current Courant assigné	2,1 I _{rat} max.		2,75 I _{rat} min. max.		4 I _{rat} min. max.		10 I _{rat} max.
32 - 100 mA	30 min		10 ms	500 ms	3 ms	100 ms	20 ms
125 mA - 6,3 A	30 min		50 ms	2 s	10 ms	300 ms	20 ms
8 A + 10 A	30 min		50 ms	2 s	10 ms	400 ms	40 ms

¹⁾ auf Anfrage / on request / à demande

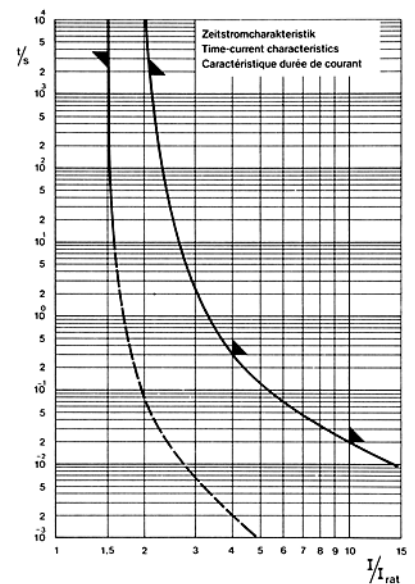
Art.- No.	Bemessungswerte/Ratings/Valeurs assignées			Spannungsfall Voltage drop Chute de tension max [mV]	Schmelzintegral Melting integral Intégral de fusion [A ² s]
	Strom Current Courant	Spannung Voltage Tension	Ausschaltvermögen Breaking capacity Pouvoir de coupure		
520.019	1,6 A	250 V	250 A/250 V- 1000 A/250 V~	480	1,28
520.020	2 A			400	5,28
520.021	2,5 A			400	7,63
520.022	3,15 A			240	12,11
520.023	4 A			240	25,60
520.024	5 A			230	42,00
520.025	6,3 A			170	61,92
520.026 ¹⁾	8 A		300 A/250 V~	160	128,00
520.027 ¹⁾	10 A			150	200,00
520.028 ¹⁾	12,5 A			150	312,50
520.030 ¹⁾	16 A			130	768,00

Aufbau: Glasrohr, mit Löschmittel
 Kontaktkappen: Messing, vernickelt
 Verpackung: 100 St. = 10 x 10 Faltschachteln
 1000 St. = Industrieverpackung

Construction: Glasstube, with extinguishing agent
 Contact caps: Brass, nickel plated
 Packing: 100 pcs. = 10 boxes of 10 pieces
 1000 pcs. = Industrial boxes

Construction: Tube verre avec moyen d'extinction
 Cabochons de contact: Laiton, nickelé
 Emballage: 100 pcs. = en 10 boîtes de 10 pièces
 1000 pcs. = en emballage industriel

Strom-Zeit-Kennlinien
 Current Time Characteristics
 Caractéristique courant/temps



Schmelzzeit-Grenzwerte / Pre-arcing time limits / Temps de fusion limité

Bemessungsstrom Rated current Courant assigné	1,5 I _{rat} min.	2,1 I _{rat} max.	4 I _{rat} max.	10 I _{rat} max.
1,6 - 6,3 A	1 h	30 min.	300 ms	20 ms

1) Nicht in der Normenreihe verzeichnet / Not mentioned in the standards / Pas mentionné dans la norme.

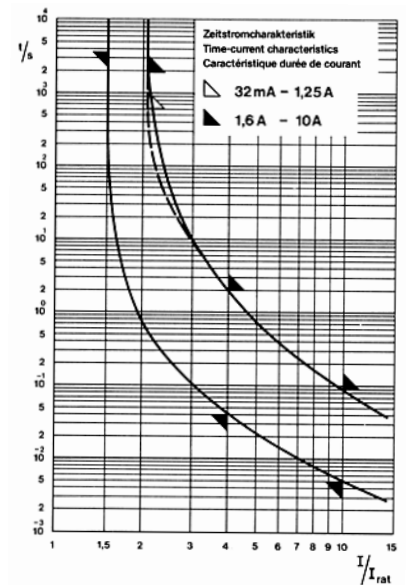
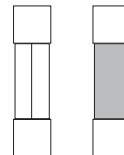
Art.- No.	Bemessungswerte/Ratings/Valeurs assignées			Spannungsfall Voltage drop Chute de tension max [mV]	Schmelzintegral Melting integral Intégral de fusion [A ² s]
	Strom Current Courant	Spannung Voltage Tension	Ausschaltvermögen Breaking capacity Pouvoir de coupure		
521.002	32 mA	250 V	80 A/250 V	640	0,006431
521.003	40 mA			630	0,008896
521.004	50 mA			600	0,000600
521.005	63 mA			560	0,001032
521.006	80 mA			520	0,001920
521.007	100 mA			470	0,008600
521.008	125 mA			420	0,072187
521.009	160 mA			370	0,110000
521.010	200 mA			320	0,016000
521.011	250 mA			280	0,025000
521.012	315 mA			250	0,049613
521.013	400 mA			230	0,13
521.014	500 mA			210	0,20
521.015	630 mA			190	0,44
521.016	800 mA			170	0,86
521.017	1 A			160	6,28
521.018	1,25 A			160	2,50
521.019	1,6 A			1000 A/250 V	160
521.020	2 A	160	5,52		
521.021	2,5 A	160	8,25		
521.022	3,15 A	160	16,47		
521.023	4 A	160	25,92		
521.024	5 A	150	49,00		
521.025	6,3 A	140	78,59		
521.026	8 A	300 A/250 V	140	162,56	
521.027	10 A		120	238,60	
521.028 ¹⁾	12,5 A			437,50	
521.030 ¹⁾	16 A			737,28	

Aufbau: 32 mA-1,25 A: Glasrohr, durchsichtig
1,6 - 16 A: Glasrohr, mit Löschmittel
Kontaktkappen: Messing, vernickelt
Verpackung: 100 St. = 10 x 10 Faltschachteln
1000 St. = Industrieverpackung

Construction: 32 mA - 1,25 A: Glasstube, transparent
1,6 - 16 A: Glasstube, with extinguishing agent
Contact caps: Brass, nickel plated
Packing: 100 pcs. = 10 boxes of 10 pieces
1000 pcs. = Industrial boxes

Construction: 32 mA - 1,25 A: Tube verre, transparent
1,6 - 16 A: Tube verre, avec moyen d'extinction
Cabocons de contact: Laiton, nickelé
Emballage: 100 pcs. = en 10 boîtes de 10 pièces
1000 pcs. = en emballage industriel

Strom-Zeit-Kennlinien
Current Time Characteristics
Caractéristique courant/temps



Schmelzzeit-Grenzwerte / Pre-arcing time limits / Temps de fusion limité

Bemessungsstrom Rated current Courant assigné	1,5 I _{rat}		2,1 I _{rat}		4 I _{rat}		10 I _{rat}	
	min.	max.	min.	max.	min.	max.	min.	max.
32 mA - 1,25 A	1 h		10 min.		40 ms	2.000 ms	5 ms	90 ms
1,6 A - 10 A	1 h		30 min.		40 ms	2.000 ms	5 ms	90 ms

Art.- No.	Bemessungswerte/Ratings/Valeurs assignées			Spannungsfall Voltage drop Chute de tension max [mV]	Schmelzintegral Melting integral Intégral de fusion [A ² s]
	Strom Current Courant	Spannung Voltage Tension	Ausschaltvermögen Breaking capacity Pouvoir de coupure		
521.519	1,6 A	250 V	1500 A	auf Anfrage/ on request/ à demande	auf Anfrage/ on request/ à demande
521.520	2 A				
521.521	2,5 A				
521.522	3,15 A				
521.523	4 A				
521.524	5 A				
521.525	6,3 A				
521.526	8 A				
521.527	10 A				
521.528	12,5 A				
521.530	16 A				

Aufbau: Keramikrohr, mit Löschmittel
 Kontaktkappen: Messing, vernickelt
 Verpackung: 100 St. = 10 x 10 Faltschachteln
 1000 St. = Industrieverpackung

Construction: Ceramictube, with extinguishing agent
 Contact caps: Brass, nickel plated
 Packing: 100 pcs. = 10 boxes of 10 pieces
 1000 pcs. = Industrial boxes

Construction: Tube céramique avec moyen d'extinction
 Cabochons de contact: Laiton, nickelé
 Emballage: 100 pcs. = en 10 boîtes de 10 pièces
 1000 pcs. = en emballage industriel



Schmelzzeit-Grenzwerte / Pre-arcing time limits / Temps de fusion limité

Bemessungsstrom Rated current Couvant assigné	1,5 I _{rat}	2,1 I _{rat}	4 I _{rat}		10 I _{rat}	
	min.	max.	min.	max.	min.	max.
630 mA - 1,25 A	1 h	10 min.	40 ms	2.000 ms	5 ms	90 ms
1,6 A - 16 A	1 h	30 min.	40 ms	2.000 ms	5 ms	90 ms

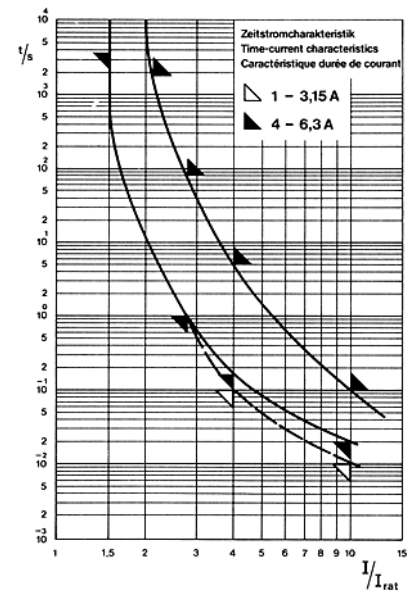
Art.- No.	Bemessungswerte/Ratings/Valeurs assignées			Spannungsfall Voltage drop Chute de tension max [mV]	Verlustleistung Sustained dissip. Valeur de dissip. max [W]	Schmelzintegral Melting integral Intégral de fusion [A ² s]		
	Strom Current Courant	Spannung Voltage Tension	Ausschaltvermögen Breaking capacity Pouvoir de coupure					
522.707	100 mA	250 V	1500 A	2.800	1,6	0,049400		
522.708	125 mA			2.600		auf Anfrage		
522.709	160 mA			2.400		0,11		
522.710	200 mA			2.100		0,12		
522.711	250 mA			1.500		0,37		
522.712	315 mA			1.100		0,72		
522.713	400 mA			1.000		0,61		
522.714	500 mA			850		1,96		
522.715	630 mA			650		0,37		
522.716	800 mA			500		1,78		
522.717	1 A			350	1500 A	300	2,5	1,18
522.718	1,25 A							1,94
522.719	1,6 A							6,04
522.720	2 A							20,08
522.721	2,5 A							32,00
522.722	3,15 A			140	1500 A	100	4,0	54,57
522.723	4 A	51,84						
522.724	5 A	120,00						
522.725	6,3 A	158,76						
522.726	8 A	528,64						
522.727	10 A	204,00						

Aufbau: Keramikrohr, mit Löschmittel
 Kontaktkappen: Messing, vernickelt
 Verpackung: 100 St. = 10 x 10 Faltschachteln
 1000 St. = Industrierverpackung

Construction: Ceramictube, with extinguishing agent
 Contact caps: Brass, nickel plated
 Packing: 100 pcs. = 10 boxes of 10 pieces
 1000 pcs. = Industrial boxes

Construction: Tube céramique avec moyen d'extinction
 Cabochons de contact: Laiton, nickelé
 Emballage: 100 pcs. = en 10 boîtes de 10 pièces
 1000 pcs. = en emballage industriel

Strom-Zeit-Kennlinien
 Current Time Characteristics
 Caractéristique courant/temps



Schmelzzeit-Grenzwerte / Pre-arcing time limits / Temps de fusion limité

Bemessungsstrom Rated current Courant assigné	2,1 I _{rat}		2,75 I _{rat}		4 I _{rat}		10 I _{rat}	
	max.		min.	max.	min.	max.	min.	max.
100 mA - 800 mA	30 min		250 ms	80 s	50 ms	5 s	5 ms	150 ms
1 A - 3,15 A	30 min		750 ms	80 s	95 ms	5 s	10 ms	150 ms
4 A - 10 A	30 min		750 ms	80 s	150 ms	5 s	20 ms	150 ms

1) auf Anfrage / on request / à demande

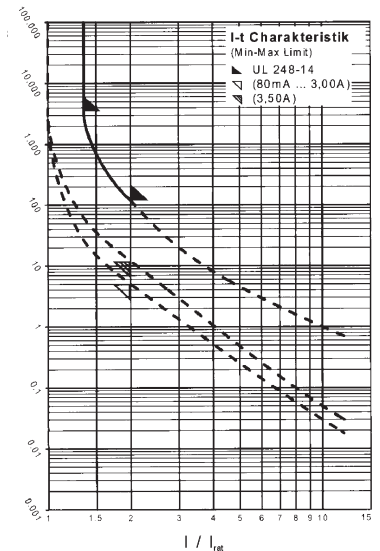
Art.- No.	Bemessungswerte/Ratings/Valeurs assignées			Spannungsfall Voltage drop Chute de tension max [mV]	Verlustleistung Sustained dissip. Valeur de dissip. max [W]	Schmelzintegral Melting integral Intégral de fusion [A ² s]	
	Strom Current Courant	Spannung Voltage Tension	Ausschaltvermögen Breaking capacity Pouvoir de coupure				
522.206	80 mA	250 V	35A / 250VAC 10kA / 125VAC	auf Anfrage/ on request/ à demande	auf Anfrage/ on request/ à demande	auf Anfrage/ on request/ à demande	
522.207	100 mA						
522.208	125 mA						
522.247	150 mA						
522.210	200 mA						
522.211	250 mA						
522.250	300 mA						
522.216	350 mA						
522.217	375 mA						
522.213	400 mA						
522.214	500 mA						
522.253	600 mA						
522.254	700 mA						
522.216	800 mA						
522.217	1 A						100A / 250VAC 10kA / 125VAC
522.218	1,25 A						
522.219	1,6 A						
522.220	2 A						
522.221	2,5 A						
522.263	3 A						
522.265	3,5 A		10kA / 125VAC				
522.223	4,0 A						
522.224	5,0 A						

Körper: Glas
Endkappen: Messing, vernickelt
Verpackung: 100 St. = 10 x 10 Faltschachteln
1000 St. = Industrierverpackung

Strom-Zeit-Kennlinien
Current Time Characteristics
Caractéristique courant/temps

Body: Glas
Contact caps: Brass, nickel plated
Packing: 100 pcs. = 10 boxes of 10 pieces
1000 pcs. = Industrial boxes

Construction: Tube verre, transparent
Cabocons de contact: Laiton, nickelé
Emballage: 100 pcs. = en 10 boîtes de 10 pièces
1000 pcs. = en emballage industriel



Schmelzzeit-Grenzwerte / Pre-arcing time limits / Temps de fusion limité

Bemessungsstrom Rated current Courant assigné	1,1 I _{rat}	1,35 I _{rat}	2,00 I _{rat}	
	min.	max.	min.	max.
100 mA - 3 A	4 h	1 h	5 s	120 s
3,5 A - 5 A	4 h	1 h	12 s	120 s

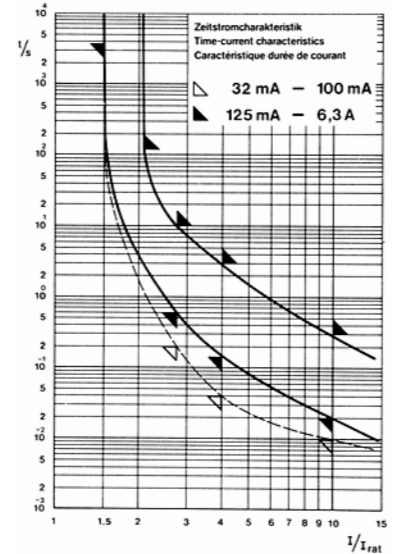
Art.- No.	Bemessungswerte/Ratings/Valeurs assignées			Spannungsfall Voltage drop Chute de tension max [mV]	Verlustleistung Sustained dissip. Valeur de dissip. max [W]	Schmelzintegral Melting integral Intégral de fusion [A ² s]
	Strom Current Courant	Spannung Voltage Tension	Ausschaltvermögen Breaking capacity Pouvoir de coupure			
522.502	32 mA	250 V	35 A	5.000	1,6	0,004362
522.503	40 mA			0,008320		
522.504	50 mA			0,011150		
522.505	63 mA			0,022703		
522.506	80 mA			0,033024		
522.507	100 mA			0,054400		
522.508	125 mA			0,046875		
522.509	160 mA			0,097765		
522.510	200 mA			0,11		
522.511	250 mA			0,41		
522.512	315 mA			0,33		
522.513	400 mA			0,54		
522.514	500 mA			1,94		
522.515	630 mA			1,16		
522.516	800 mA			3,02		
522.517	1 A			6,26		
522.518	1,25 A			12,75		
522.519	1,6 A			22,02		
522.520	2 A			33,52		
522.521	2,5 A			63,75		
522.522	3,15 A			93,87		
522.523	4 A			170,24		
522.524	5 A			92,00		
522.525	6,3 A			146,06		
522.526	8 A			125 V		80 A
522.527	10 A		100 A	100		462,00

Aufbau: Glasrohr, durchsichtig
Kontaktkappen: Messing, vernickelt
Verpackung: 100 St. = 10 x 10 Faltschachteln
1000 St. = Industrieverpackung

Construction: Glasstube, transparent
Contact caps: Brass, nickel plated
Packing: 100 pcs. = 10 boxes of 10 pieces
1000 pcs. = Industrial boxes

Construction: Tube verre, transparent
Cabocons de contact: Laiton, nickelé
Emballage: 100 pcs. = en 10 boîtes de 10 pièces
1000 pcs. = en emballage industriel

Strom-Zeit-Kennlinien
Current Time Characteristics
Caractéristique courant/temps



Schmelzzeit-Grenzwerte / Pre-arcing time limits / Temps de fusion limité

Bemessungsstrom Rated current Courant assigné	2,1 I _{rat}		2,75 I _{rat}		4 I _{rat}		10 I _{rat}	
	max.		min.	max.	min.	max.	min.	max.
32 - 100 mA	2 min		300 ms	10 s	40 ms	3 s	10 ms	300 ms
125 mA - 10 A	2 min		600 ms	10 s	150 ms	3 s	20 ms	300 ms

1) auf Anfrage / on request / à demande

2) 630 mA - 6,3 A

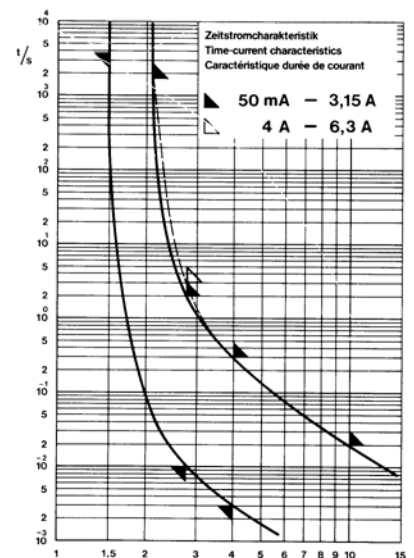
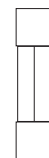
Art.- No.	Bemessungswerte/Ratings/Valeurs assignées			Spannungsfall Voltage drop Chute de tension max [mV]	Verlustleistung Sustained dissip. Valeur de dissip. max [W]	Schmelzintegral Melting integral Intégral de fusion [A ² s]
	Strom Current Courant	Spannung Voltage Tension	Ausschaltvermögen Breaking capacity Pouvoir de coupure			
522.302	32 mA	250 V	150 A	5.000	1,6	auf Anfrage/ on request/ à demande
522.303	40 mA					
522.304	50 mA					
522.305	63 mA					
522.306	80 mA					
522.307	100 mA					
522.308	125 mA					
522.309	160 mA					
522.310	200 mA					
522.311	250 mA					
522.312	315 mA					
522.313	400 mA					
522.314	500 mA					
522.315	630 mA					
522.316	800 mA					
522.317	1 A					
522.318	1,25 A					
522.319	1,6 A					
522.320	2 A					
522.321	2,5 A					
522.322	3,15 A					
522.323	4 A					
522.324	5 A					
522.325	6,3 A					

Aufbau: Glasrohr, durchsichtig
Kontaktkappen: Messing, vernickelt
Verpackung: 100 St. = 10 x 10 Faltschachteln
1000 St. = Industrieverpackung

Construction: Glasstube, transparent
Contact caps: Brass, nickel plated
Packing: 100 pcs. = 10 boxes of 10 pieces
1000 pcs. = Industrial boxes

Construction: Tube verre, transparent
Cabocons de contact: Laiton, nickelé
Emballage: 100 pcs. = en 10 boîtes de 10 pièces
1000 pcs. = en emballage industriel

Strom-Zeit-Kennlinien
Current Time Characteristics
Caractéristique courant/temps



Schmelzzeit-Grenzwerte / Pre-arcing time limits / Temps de fusion limité

Bemessungsstrom Rated current Courant assigné	2,1 I _{rat}	2,75 I _{rat}		4 I _{rat}		10 I _{rat}	
	max.	min.	max.	min.	max.	min.	max.
32 - 100 mA	2 min	300 ms	10 s	40 ms	3 s	10 ms	300 ms
125 mA - 6,3 A	2 min	600 ms	10 s	150 ms	3 s	20 ms	300 ms

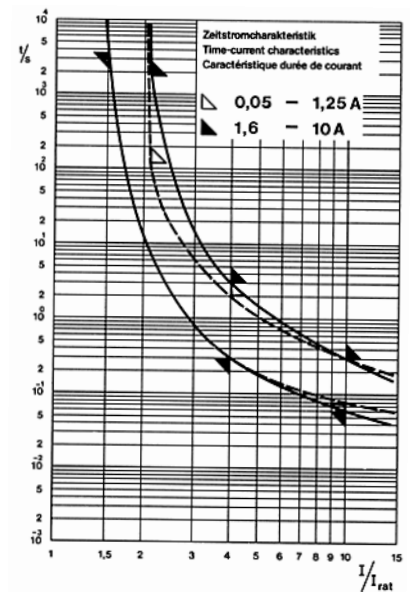
Art.- No.	Bemessungswerte/Ratings/Valeurs assignées			Spannungsfall Voltage drop Chute de tension max [mV]	Schmelzintegral Melting integral Intégral de fusion [A ² s]
	Strom Current Courant	Spannung Voltage Tension	Ausschaltvermögen Breaking capacity Pouvoir de coupure		
522.019	1,6 A	250 V	300 A	160	4,61
522.020	2 A			150	10,72
522.021	2,5 A			145	17,63
522.022	3,15 A			140	79,38
522.023	4 A			135	119,36
522.024	5 A			130	235,00
522.025	6,3 A			125	402,46
522.026	8 A			120	536,32
522.027	10 A			115	638,00
522.028 ¹⁾ 522.030 ¹⁾	12,5 A 16 A				

Aufbau: Glasrohr, mit Löschmittel
 Kontaktkappen: Messing, vernickelt
 Verpackung: 100 St. = 10 x 10 Faltschachteln
 1000 St. = Industrieverpackung

Construction: Glasstube, with extinguishing agent
 Contact caps: Brass, nickel plated
 Packing: 100 pcs. = 10 boxes of 10 pieces
 1000 pcs. = Industrial boxes

Construction: Tube verre avec moyen d'extinction
 Cabochons de contact: Laiton, nickelé
 Emballage: 100 pcs. = en 10 boîtes de 10 pièces
 1000 pcs. = en emballage industriel

Strom-Zeit-Kennlinien
 Current Time Characteristics
 Caractéristique courant/temps



Schmelzzeit-Grenzwerte / Pre-arcing time limits / Temps de fusion limité

Bemessungsstrom Rated current Courant assigné	1,5 I _{rat}		2,1 I _{rat}		4 I _{rat}		10 I _{rat}	
	min.	max.	min.	max.	min.	max.	min.	max.
1,6 - 10 A	1 h	30 min.	300 ms	3.000 ms	60 ms	300 ms		

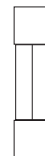
1) Nicht in der Normenreihe verzeichnet / Not mentioned in the standards / Pas mentionné dans la norme.

Art.- No.	Bemessungswerte/Ratings/Valeurs assignées			Spannungsfall Voltage drop Chute de tension max [mV]	Verlustleistung Sustained dissip. Valeur de dissip. max [W]	Schmelzintegral Melting integral Intégral de fusion [A ² s]
	Strom Current Courant	Spannung Voltage Tension	Ausschaltvermögen Breaking capacity Pouvoir de coupure			
522.407	100 mA	250 V	35 A/250 V ~	1.500	auf Anfrage/ on request/ à demande	auf Anfrage/ on request/ à demande
522.408	125 mA			1.500		
522.409	160 mA			1.500		
522.410	200 mA			1.500		
522.411	250 mA			1.500		
522.412	315 mA			1.000		
522.413	400 mA			800		
522.414	500 mA			800		
522.415	630 mA			800		
522.416	800 mA			800		
522.417	1 A			800		
522.418	1,25 A			200		
522.419	1,6 A			150		
522.420	2 A			150		
522.421	2,5 A			130		
522.422	3,15 A			120		
522.423	4 A			80		
522.424	5 A			80		
522.425	6,3 A			80		
522.426	8 A			80		
522.427	10 A	80				

Aufbau: Glasrohr, durchsichtig
 Kontaktkappen: Messing, vernickelt
 Verpackung: 100 St. = 10 x 10 Faltschachteln
 1000 St. = Industrieverpackung

Construction: Glasstube, transparent
 Contact caps: Brass, nickel plated
 Packing: 100 pcs. = 10 boxes of 10 pieces
 1000 pcs. = Industrial boxes

Construction: Tube verre, transparent
 Cabochons de contact: Laiton, nickelé
 Emballage: 100 pcs. = en 10 boîtes de 10 pièces
 1000 pcs. = en emballage industriel



Schmelzzeit-Grenzwerte / Pre-arcing time limits / Temps de fusion limité

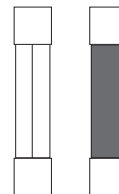
Bemessungsstrom Rated current Courant assigné	1,5 I _{rat}		2,1 I _{rat}		2,75 I _{rat}		4 I _{rat}		10 I _{rat}	
	min.	max.	min.	max.	min.	max.	min.	max.	min.	max.
100 mA - 10 A	1 h		30 min		5 s	180 s	1,5 s	40 s	150 ms	3 s

Art.- No.	Bemessungswerte/Ratings/Valeurs assignées			Spannungsfall Voltage drop Chute de tension max [mV]	Schmelzintegral Melting integral Intégral de fusion [A ² s]
	Strom Current Courant	Spannung Voltage Tension	Ausschaltvermögen Breaking capacity Pouvoir de coupure		
525.602	32 mA	250 V	50 A	auf Anfrage/ on request/ à demande	auf Anfrage/ on request/ à demande
525.603	40 mA				
525.604	50 mA				
525.605	63 mA				
525.606	80 mA				
525.607	100 mA				
525.608	125 mA				
525.609	160 mA				
525.610	200 mA				
525.611	250 mA				
525.612	315 mA				
525.613	400 mA				
525.614	500 mA				
525.615	630 mA				
525.616	800 mA				
525.617	1 A				
525.618	1,25 A				
525.619	1,6 A				
525.620	2 A				
525.621	2,5 A				
525.622	3,15 A				
525.623	4 A				
525.624	5 A				
525.625	6,3 A				
525.626	8 A				
525.627	10 A	100 A			

Aufbau: 32 mA-1,25 A: Glas, durchsichtig
1,6 - 10 A: Glas, mit Löschmittel
Kontaktkappen: Messing, vernickelt
Verpackung: 100 St. = 10 x 10 Faltschachteln
1000 St. = Industrierverpackung

Construction: 32 mA - 1,25 A: Glasstube, transparent
1,6 - 10 A: Glasstube, with extinguishing agent
Contact caps: Brass, nickel plated
Packing: 100 pcs. = 10 boxes of 10 pieces
1000 pcs. = Industrial boxes

Construction: 32 mA - 1,25 A: Tube verre, transparent
1,6 - 10 A: Tube verre, avec moyen d'extinction
Cabocons de contact: Laiton, nickelé
Emballage: 100 pcs. = en 10 boîtes de 10 pièces
1000 pcs. = en emballage industriel



Schmelzzeit-Grenzwerte / Pre-arcing time limits / Temps de fusion limité

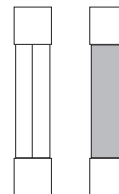
Bemessungsstrom Rated current Courant assigné	1,5 I _{rat} min.	2,1 I _{rat} min. max.	4 I _{rat} min. max.	10 I _{rat} max.
80 mA - 10 A	1 h	30 min.	300 ms	20 ms

Art.- No.	Bemessungswerte/Ratings/Valeurs assignées			Spannungsfall Voltage drop Chute de tension max [mV]	Schmelzintegral Melting integral Intégral de fusion [A ² s]				
	Strom Current Courant	Spannung Voltage Tension	Ausschaltvermögen Breaking capacity Pouvoir de coupure						
525.203	40 mA	250 V	80 A	auf Anfrage/ on request/ à demande	auf Anfrage/ on request/ à demande				
525.204	50 mA								
525.205	63 mA								
525.206	80 mA								
525.207	100 mA								
525.208	125 mA								
525.209	160 mA								
525.210	200 mA								
525.211	250 mA								
525.212	315 mA								
525.213	400 mA								
525.214	500 mA								
525.215	630 mA								
525.216	800 mA								
525.217	1 A								
525.218	1,25 A								
525.219	1,6 A								
525.220	2 A								
525.221	2,5 A								
525.222	3,15 A								
525.223	4 A								
525.224	5 A								
525.225	6,3 A								
525.226	8 A								
525.227	10 A						100 A		

Aufbau: 40 mA-1,25 A: Glas, durchsichtig
1,6 - 10 A: Glas, mit Löschmittel
Kontaktkappen: Messing, vernickelt
Verpackung: 100 St. = 10 x 10 Faltschachteln
1000 St. = Industrierverpackung

Construction: 40 mA - 1,25 A: Glasstube, transparent
1,6 - 10 A: Glasstube, with extinguishing agent
Contact caps: Brass, nickel plated
Packing: 100 pcs. = 10 boxes of 10 pieces
1000 pcs. = Industrial boxes

Construction: 40 mA - 1,25 A: Tube verre, transparent
1,6 - 10 A: Tube verre, avec moyen d'extinction
Cabochons de contact: Laiton, nickelé
Emballage: 100 pcs. = en 10 boîtes de 10 pièces
1000 pcs. = en emballage industriel



Schmelzzeit-Grenzwerte / Pre-arcing time limits / Temps de fusion limité

Bemessungsstrom Rated current Courant assigné	1,5 I _{rat}	2,1 I _{rat}	4 I _{rat}		10 I _{rat}	
	min.	max.	min.	max.	min.	max.
40 mA - 1,25 A	1 h	10 min.	40 ms	2.000 ms	5 ms	90 ms
1,6 mA - 10 A	1 h	30 min.	40 ms	2.000 ms	5 ms	90 ms

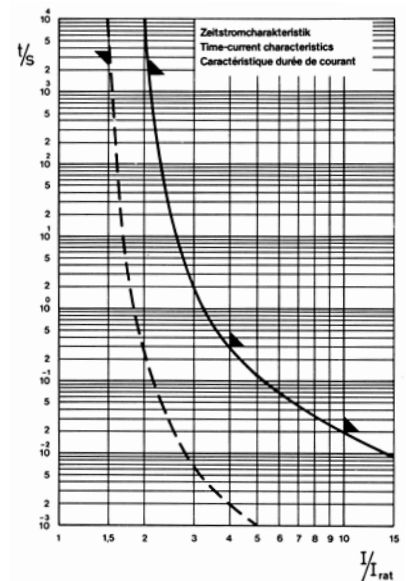
Art.- No.	Bemessungswerte/Ratings/Valeurs assignées			Spannungsfall Voltage drop Chute de tension max [mV]	Schmelzintegral Melting integral Intégral de fusion [A ² s]
	Strom Current Courant	Spannung Voltage Tension	Ausschaltvermögen Breaking capacity Pouvoir de coupure		
527.019	1,6 A	250 V	300 A	640	auf Anfrage/ on request/ à demande
527.020	2 A			420	
527.021	2,5 A			320	
527.022	3,15 A			250	
527.023	4 A			200	
527.024	5 A			180	
527.025	6,3 A			170	
527.026 ¹⁾	8 A			auf Anfrage/ on request/ à demande	
527.027 ¹⁾	10 A				

Aufbau: Keramikrohr, mit Löschmittel
 Kontaktkappen: Messing, vernickelt
 Verpackung: 100 St. = 10 x 10 Faltschachteln
 1000 St. = Industrieverpackung

Construction: Ceramictube, with extinguishing agent
 Contact caps: Brass, nickel plated
 Packing: 100 pcs. = 10 boxes of 10 pieces
 1000 pcs. = Industrial boxes

Construction: Tube céramique, avec moyen d'extinction
 Cabochons de contact: Laiton, nickelé
 Emballage: 100 pcs. = en 10 boîtes de 10 pièces
 1000 pcs. = en emballage industriel

Strom-Zeit-Kennlinien
 Current Time Characteristics
 Caractéristique courant/temps



Schmelzzeit-Grenzwerte / Pre-arcing time limits / Temps de fusion limité

Bemessungsstrom Rated current Courant assigné	1,5 I _{rat} min.	2,1 I _{rat} max.	4 I _{rat} max.	10 I _{rat} max.
1,6 - 6,3 A	1 h	30 min.	300 ms	20 ms

1) Nicht in der Normenreihe verzeichnet / Not mentioned in the standards / Pas mentionné dans la norme.

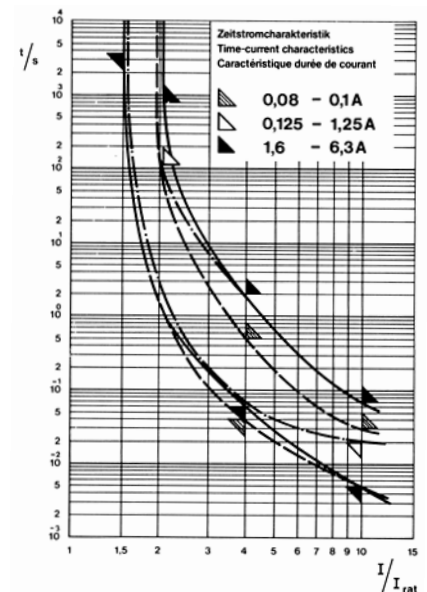
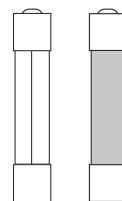
Art.-No.	Bemessungswerte/Ratings/Valeurs assignées			Spannungsfall Voltage drop Chute de tension max [mV]	Schmelzintegral Melting integral Intégral de fusion [A ² s]		
	Strom Current Courant	Spannung Voltage Tension	Ausschaltvermögen Breaking capacity Pouvoir de coupure				
528.006	80 mA	250 V	80 A	520	auf Anfrage/ on request/ à demande		
528.007	100 mA						
528.008	125 mA						
528.009	160 mA						
528.010	200 mA						
528.011	250 mA						
528.012	315 mA						
528.013	400 mA						
528.014	500 mA						
528.015	630 mA						
528.016	800 mA			1.500 A		1.500 A	400
528.017	1 A						
528.018	1,25 A						
528.019	1,6 A						
528.020	2 A						
528.021	2,5 A						
528.022	3,15 A						
528.023	4 A						
528.024	5 A						
528.025	6,3 A						
528.026 ¹⁾	8 A			auf Anfrage/ on request/ à demande	auf Anfrage/ on request/ à demande		
528.027 ¹⁾	10 A						
528.030 ¹⁾	16 A						

Aufbau: 80 mA - 630 mA: Glas, durchsichtig
800 mA - 16 A: Keramikrohr
Kontaktkappen: Messing, vernickelt
Verpackung: 100 St. = 10 x 10 Faltschachteln
1000 St. = Industrieverpackung

Construction: 80 mA - 630 mA: Glasstube, transparent
800 mA - 16 A: Ceramictube
Contact caps: Brass, nickel plated
Packing: 100 pcs. = 10 boxes of 10 pieces
1000 pcs. = Industrial boxes

Construction: 80 mA - 630 mA: Tube verre, transparent
800 mA - 16 A: Tube céramique
Cabocons de contact: Laiton, nickelé
Emballage: 100 pcs. = en 10 boîtes de 10 pièces
1000 pcs. = en emballage industriel

Strom-Zeit-Kennlinien
Current Time Characteristics
Caractéristique courant/temps



Schmelzzeit-Grenzwerte / Pre-arcing time limits / Temps de fusion limité

Bemessungsstrom Rated current Courant assigné	1,5 I _{rat}		2,1 I _{rat}		4 I _{rat}		10 I _{rat}	
	min.	max.	min.	max.	min.	max.	min.	max.
80 mA - 100 mA	1 h	2 min.	40 ms	500 ms	5 ms	30 ms		
125 mA - 1,25 A	1 h	2 min.	60 ms	2000 ms	5 ms	70 ms		
1,6 A - 10 A	1 h	30 min.	60 ms	2000 ms	5 ms	70 ms		

1) Nicht in der Normenreihe verzeichnet / Not mentioned in the standards / Pas mentionné dans la norme.

Art.- No.	Bemessungswerte/Ratings/Valeurs assignées			Spannungsfall Voltage drop Chute de tension max [mV]	Schmelzintegral Melting integral Intégral de fusion [A ² s]
	Strom Current Courant	Spannung Voltage Tension	Ausschaltvermögen Breaking capacity Pouvoir de coupure		
530.602	32 mA	500 V	50 A	auf Anfrage/ on request/ à demande	auf Anfrage/ on request/ à demande
530.603	40 mA				
530.604	50 mA				
530.605	63 mA				
530.606	80 mA				
530.607	100 mA				
530.608	125 mA				
530.609	160 mA				
530.610	200 mA				
530.611	250 mA				
530.612	315 mA				
530.613	400 mA				
530.614	500 mA				
530.615	630 mA				
530.616	800 mA				
530.617	1 A				
530.618	1,25 A				
530.619	1,6 A				
530.620	2 A				
530.621	2,5 A				
530.622	3,15 A				
530.623	4 A				
530.624	5 A				
530.625	6,3 A				
530.626	8 A				
530.627	10 A	100 A	auf Anfrage/ on request/ à demande	auf Anfrage/ on request/ à demande	

Aufbau: 32 mA-1,25 A: Glas, durchsichtig
1,6 - 10 A: Glas, mit Löschmittel
Kontaktkappen: Messing, vernickelt
Verpackung: 100 St. = 10 x 10 Faltschachteln
1000 St. = Industrieverpackung

Construction: 32 mA - 1,25 A: Glasstube, transparent
1,6 - 10 A: Glasstube, with extinguishing agent
Contact caps: Brass, nickel plated
Packing: 100 pcs. = 10 boxes of 10 pieces
1000 pcs. = Industrial boxes

Construction: 32 mA - 1,25 A: Tube verre, transparent
1,6 - 10 A: Tube verre, avec moyen d'extinction
Cabocons de contact: Laiton, nickelé
Emballage: 100 pcs. = en 10 boîtes de 10 pièces
1000 pcs. = en emballage industriel



Schmelzzeit-Grenzwerte / Pre-arcing time limits / Temps de fusion limité

Bemessungsstrom Rated current Courant assigné	1,5 I _{rat} min.	2,1 I _{rat} max.	4 I _{rat} max.	10 I _{rat} max.
32 mA - 6,3 A	1 h	30 min.	300 ms	20 ms

Art.- No.	Bemessungswerte/Ratings/Valeurs assignées			Spannungsfall Voltage drop Chute de tension max [mV]	Schmelzintegral Melting integral Intégral de fusion [A ² s]				
	Strom Current Courant	Spannung Voltage Tension	Ausschaltvermögen Breaking capacity Pouvoir de coupure						
530.202	32 mA	500 V	80 A	auf Anfrage/ on request/ à demande	auf Anfrage/ on request/ à demande				
530.203	40 mA								
530.204	50 mA								
530.205	63 mA								
530.206	80 mA								
530.207	100 mA								
530.208	125 mA								
530.209	160 mA								
530.210	200 mA								
530.211	250 mA								
530.212	315 mA								
530.213	400 mA								
530.214	500 mA								
530.215	630 mA								
530.216	800 mA								
530.217	1 A								
530.218	1,25 A								
530.219	1,6 A								
530.220	2 A								
530.221	2,5 A								
530.222	3,15 A								
530.223	4 A								
530.224	5 A								
530.225	6,3 A								
530.226	8 A								
530.227	10 A						100 A		

Aufbau: 32 mA-1,25 A: Glas, durchsichtig
1,6 - 10 A: Glas, mit Löschmittel
Kontaktkappen: Messing, vernickelt
Verpackung: 100 St. = 10 x 10 Faltschachteln
1000 St. = Industrierverpackung

Construction: 32 mA - 1,25 A: Glasstube, transparent
1,6 - 10 A: Glasstube, with extinguishing agent
Contact caps: Brass, nickel plated
Packing: 100 pcs. = 10 boxes of 10 pieces
1000 pcs. = Industrial boxes

Construction: 32 mA - 1,25 A: Tube verre, transparent
1,6 - 10 A: Tube verre, avec moyen d'extinction
Cabochons de contact: Laiton, nickelé
Emballage: 100 pcs. = en 10 boîtes de 10 pièces
1000 pcs. = en emballage industriel



Schmelzzeit-Grenzwerte / Pre-arcing time limits / Temps de fusion limité

Bemessungsstrom Rated current Courant assigné	1,5 I _{rat}	2,1 I _{rat}	4 I _{rat}		10 I _{rat}	
	min.	max.	min.	max.	min.	max.
32 mA - 1,25 A	1 h	10 min.	40 ms	2.000 ms	5 ms	90 ms
1,6 - 10 A	1 h	30 min.	40 ms	2.000 ms	5 ms	90 ms

Art.- No.	Bemessungswerte/Ratings/Valeurs assignées			Spannungsfall Voltage drop Chute de tension max [mV]	Verlustleistung Sustained dissip. Valeur de dissip. max [W]	Schmelzintegral Melting integral Intégral de fusion [A ² s]	
	Strom Current Courant	Spannung Voltage Tension	Ausschaltvermögen Breaking capacity Pouvoir de coupure				
632.507	100 mA	500 V	1.000 A / 500 V ~	8.000	1,6	auf Anfrage/ on request/ à demande	
632.508	125 mA			6.000			
632.509	160 mA			5.000			
632.510	200 mA			4.000			
632.511	250 mA			3.500	2,5		
632.512	315 mA			3.000			
632.513	400 mA			2.500			
632.514	500 mA			2.000			
632.515	630 mA			1.000			
632.516	800 mA			800			
632.517	1 A			700			
632.518	1,25 A			600			
632.519	1,6 A			500			
632.520	2 A			400			
632.521	2,5 A			300			4
632.522	3,15 A			300			
632.523	4 A			250			
632.524	5 A			200			
632.525	6,3 A			200			
632.526	8 A			200			
632.527	10 A			200			
632.528 ¹⁾	12,5 A			auf Anfrage/ on request/ à demande			
632.530 ¹⁾	16 A						

Aufbau: Keramikrohr, mit Löschmittel
 Kontaktkappen: Messing, vernickelt
 Verpackung: 100 St. = 10 x 10 Faltschachteln
 500 St. = Industrieverpackung

Construction: Ceramictube, with extinguishing agent
 Contact caps: Brass, nickel plated
 Packing: 100 pcs. = 10 boxes of 10 pieces
 500 pcs. = Industrial boxes

Construction: Tube céramique avec moyen d'extinction
 Cabochons de contact: Laiton, nickelé
 Emballage: 100 pcs. = en 10 boîtes de 10 pièces
 500 pcs. = en emballage industriel



Schmelzzeit-Grenzwerte / Pre-arcing time limits / Temps de fusion limité

Bemessungsstrom Rated current Courant assigné	2,1 I _{rat}		2,75 I _{rat}		4 I _{rat}		10 I _{rat}
	max.	min.	max.	min.	max.	max.	
100 mA - 800 mA	1.800 s	20 ms	1.500 ms	8 ms	400 ms	20 ms	
1 A - 10 A	1.800 s	100 ms	5.000 ms	20 ms	1.000 ms	50 ms	

1) Nicht in der Normenreihe verzeichnet / Not mentioned in the standards / Pas mentionné dans la norme.

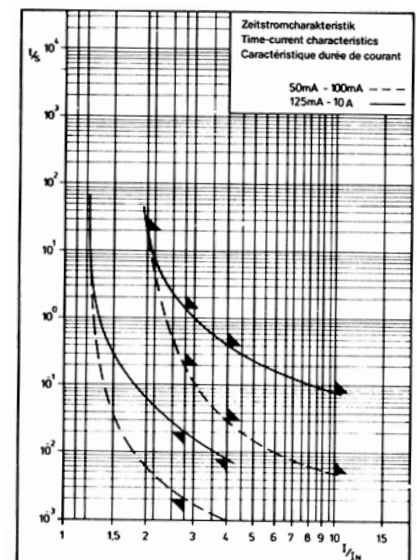
Art.-No.	Bemessungswerte/Ratings/Valeurs assignées			Spannungsfall Voltage drop Chute de tension max [mV]	Verlustleistung Sustained dissip. Valeur de dissip. max.[W]	Schmelzintegral Melting integral Intégral de fusion [A ² s]				
	Strom Current Courant	Spannung Voltage Tension	Ausschaltvermögen Breaking capacity Pouvoir de coupure							
632.602 ¹⁾ 632.603 ¹⁾	32 mA 40 mA	250 V	35 A	auf Anfrage /	on request /	à demande				
632.604	50 mA			10.000	1,6	0,00125				
632.605	63 mA			8.000			0,00167			
632.606	80 mA			7.000			0,00128			
632.607	100 mA			6.000			0,00200			
632.608	125 mA			5.500			0,00469			
632.609	160 mA			5.000			0,00870			
632.610	200 mA			4.000			0,02000			
632.611	250 mA			3.500			0,03250			
632.612	315 mA			3.000			0,06747			
632.613	400 mA			2.500			0,15			
632.614	500 mA			2.000			0,28			
632.615	630 mA			1.800			0,47			
632.616	800 mA			1.500			0,54			
632.617	1 A			500			0,52			
632.618	1,25 A			150 V			40 A	400	2,5	2,66
632.619	1,6 A							400		5,32
632.620	2 A	300	9,52							
632.621	2,5 A	250	19,75							
632.622	3,15 A	150 V	250		25,60					
632.623	4 A	150 V	250	51,20						
632.624	5 A	60 V	50 A	200	4	65,50				
632.625	6,3 A	60 V	63 A	200	103,99					
632.626	8 A	60 V	80 A	200	206,08					
632.627	10 A	60 V	100 A	200	260,00					
632.628 ¹⁾ 632.630 ¹⁾	12,5 A 16 A	60 V 60 V		auf Anfrage /	on request /	à demande				

Aufbau: Glasrohr, durchsichtig
Kontaktkappen: Messing, vernickelt
Verpackung: 100 St. = 10 x 10 Faltschachteln
500 St. = Industrierverpackung

Construction: Glasstube, transparent
Contact caps: Brass, nickel plated
Packing: 100 pcs. = 10 boxes of 10 pieces
500 pcs. = Industrial boxes

Construction: Tube verre, transparent
Cabocons de contact: Laiton, nickelé
Emballage: 100 pcs. = en 10 boîtes de 10 pièces
500 pcs. = en emballage industriel

Strom-Zeit-Kennlinien
Current Time Characteristics
Caractéristique courant/temps



Schmelzzeit-Grenzwerte / Pre-arcing time limits / Temps de fusion limité

Bemessungsstrom Rated current Courant assigné	2,0 I _{rat}		2,75 I _{rat}		4 I _{rat}		10 I _{rat}
	max.	min.	max.	min.	max.	max.	
50 - 100 mA	20 s	2 ms	200 ms	1 ms	30 ms	5 ms	
125 mA - 10 A	20 s	20 ms	1.500 ms	8 ms	400 ms	80 ms	

1) Nicht in der Normenreihe verzeichnet / Not mentioned in the standards / Pas mentionné dans la norme.

Art.- No.	Bemessungswerte/Ratings/Valeurs assignées			Spannungsfall Voltage drop Chute de tension max [mV]	Schmelzintegral Melting integral Intégral de fusion [A ² s]
	Strom Current Courant	Spannung Voltage Tension	Ausschaltvermögen Breaking capacity Pouvoir de coupure		
632.006	80 mA	250 V	1.000 A	10.000	auf Anfrage/ on request/ à demande
632.007	100 mA			6.000	
632.008	125 mA			6.000	
632.009	160 mA			6.000	
632.010	200 mA			6.000	
632.011	250 mA			6.000	
632.012	315 mA			6.000	
632.013	400 mA			6.000	
632.014	500 mA			5.000	
632.015	630 mA			5.000	
632.016	800 mA			5.000	
632.017	1 A			2.000	
632.018	1,25 A			500	
632.019	1,6 A			500	
632.020	2 A			450	
632.021	2,5 A			400	
632.022	3,15 A			350	
632.023	4 A			350	
632.024	5 A			300	
632.025	6,3 A			300	
632.026	8 A			250	
632.027	10 A			250	
632.028	12,5 A			180	
632.030	16 A			250	

Aufbau: Glasrohr, mit Löschmittel
 Kontaktkappen: Messing, vernickelt
 Verpackung: 100 St. = 10 x 10 Faltschachteln
 500 St. = Industrieverpackung

Construction: Glasstube, with extinguishing agent
 Contact caps: Brass, nickel plated
 Packing: 100 pcs. = 10 boxes of 10 pieces
 500 pcs. = Industrial boxes

Construction: Tube verre avec moyen d'extinction
 Cabochons de contact: Laiton, nickelé
 Emballage: 100 pcs. = en 10 boîtes de 10 pièces
 500 pcs. = en emballage industriel



Schmelzzeit-Grenzwerte / Pre-arcing time limits / Temps de fusion limité

Bemessungsstrom Rated current Courant assigné	1,15 I _{rat}		2,0 I _{rat}		2,75 I _{rat}		4 I _{rat}		10 I _{rat}
	min.	max.	min.	max.	min.	max.	min.	max.	max.
80 mA - 1,25 A	1 h	10 min.	20 ms	3 s	8 ms	60 ms			30 ms
1,6 A - 16 A	1 h	10 min.	20 ms	3 s	-	300 ms			

Art.- No.	Bemessungswerte/Ratings/Valeurs assignées			Spannungsfall Voltage drop Chute de tension max [mV]	Schmelzintegral Melting integral Intégral de fusion [A ² s]		
	Strom Current Courant	Spannung Voltage Tension	Ausschaltvermögen Breaking capacity Pouvoir de coupure				
632.111	250 mA	250 V	35 A	auf Anfrage/ on request/ à demande	auf Anfrage/ on request/ à demande		
632.112	315 mA						
632.113	400 mA						
632.114	500 mA						
632.115	630 mA						
632.116	800 mA						
632.117	1 A						
632.118	1,25 A						
632.119	1,6 A	500 V	1.500 A			auf Anfrage/ on request/ à demande	auf Anfrage/ on request/ à demande
632.120	2 A						
632.121	2,5 A						
632.122	3,15 A						
632.123	4 A						
632.124	5 A						
632.125	6,3 A						
632.126	8 A						
632.127	10 A						
632.128	12,5 A						
632.130	16 A						
632.131	20 A	250 V		auf Anfrage/ on request/ à demande	auf Anfrage/ on request/ à demande		
632.132	25 A	250 V					

Aufbau: 250 mA - 1,25 A: Glasrohr, durchsichtig
1,6 - 16 A: Keramikrohr, mit Löschmittel
Kontaktkappen: Messing, vernickelt
Verpackung: 100 St. = 10 x 10 Faltschachteln
500 St. = Industrierverpackung

Construction: 250 mA - 1,25 A: Glasstube, transparent
1,6 - 16 A: Ceramictube, with extinguishing agent
Contact caps: Brass, nickel plated
Packing: 100 pcs. = 10 boxes of 10 pieces
500 pcs. = Industrial boxes

Construction: 250 mA - 1,25 A: Tube verre, transparent
1,6 - 16 A: Tube céramique avec moyen d'extinction
Cabocons de contact: Laiton, nickelé
Emballage: 100 pcs. = en 10 boîtes de 10 pièces
500 pcs. = en emballage industriel



Schmelzzeit-Grenzwerte / Pre-arcing time limits / Temps de fusion limité

Bemessungsstrom Rated current Courant assigné	1,15 I _{rat} min.	1,5 I _{rat} max.	2,0 I _{rat} max.	10 I _{rat} max.
250 mA - 16 A	1 h	30 min.	2 s	3 ms
20 A - 25 A	1 h	30 min.	2 s	10 ms

Art.- No.	Bemessungswerte/Ratings/Valeurs assignées			Spannungsfall Voltage drop Chute de tension max [mV]	Schmelzintegral Melting integral Intégral de fusion [A ² s]	
	Strom Current Courant	Spannung Voltage Tension	Ausschaltvermögen Breaking capacity Pouvoir de coupure			
632.202	32 mA	250 V	35 A	12.000	auf Anfrage/ on request/ à demande	
632.204	50 mA			3.500		
632.205	63 mA			3.000		
632.206	80 mA			2.500		
632.207	100 mA			2.000		
632.208	125 mA			1.000		
632.209	160 mA			1.000		
632.210	200 mA			1.000		
632.211	250 mA			1.000		
632.212	315 mA			1.000		
632.213	400 mA			1.000		
632.214	500 mA			500		
632.215	630 mA			350		
632.216	800 mA			320		
632.217	1 A			300		
632.218	1,25 A			250		
632.219	1,6 A			1.000 A		400
632.220	2 A					400
632.221	2,5 A		350			
632.222	3,15 A		300			
632.223	4 A	250				
632.224	5 A	250				
632.225	6,3 A	250				
632.226	8 A	250				
632.227	10 A	250				
632.228	12,5 A	250				
632.230	16 A	220				

Aufbau: 32 mA - 1,25 A: Glasrohr, durchsichtig
1,6 - 16 A: Glasrohr, mit Löschmittel

Kontaktkappen: Messing, vernickelt

Verpackung: 100 St. = 10 x 10 Faltschachteln
500 St. = Industrieverpackung

Construction: 32 mA - 1,25 A: Glasstube, transparent
1,6 - 16 A: Glasstube, with extinguishing agent

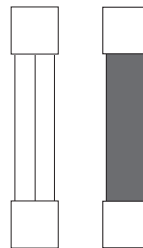
Contact caps: Brass, nickel plated

Packing: 100 pcs. = 10 boxes of 10 pieces
500 pcs. = Industrial boxes

Construction: 32 mA - 1,25 A: Tube verre, transparent
1,6 - 16 A: Tube verre, avec moyen d'extinction

Cabochons de contact: Laiton, nickelé

Emballage: 100 pcs. = en 10 boîtes de 10 pièces
500 pcs. = en emballage industriel



Schmelzzeit-Grenzwerte / Pre-arcing time limits / Temps de fusion limité

Bemessungsstrom Rated current Courant assigné	1,15 I _{rat} min.	2,0 I _{rat} min.	2,75 I _{rat} max.	4 I _{rat} max.	10 I _{rat} max.
32 mA - 1,25 A	1 h	10 min.	2 s	500 ms	50 ms
1,6 A - 16 A	1 h	30 min.	2 s	500 ms	50 ms

Art.- No.	Bemessungswerte/Ratings/Valeurs assignées			Spannungsfall Voltage drop Chute de tension max [mV]	Schmelzintegral Melting integral Intégral de fusion [A ² s]
	Strom Current Courant	Spannung Voltage Tension	Ausschaltvermögen Breaking capacity Pouvoir de coupure		
632.302	32 mA	250 V	35 A	14.000	auf Anfrage/ on request/ à demande
632.303	40 mA			4.000	
632.304	50 mA			3.500	
632.305	63 mA			2.000	
632.306	80 mA			2.000	
632.307	100 mA			2.000	
632.308	125 mA			1.000	
632.309	160 mA			750	
632.310	200 mA			750	
632.311	250 mA			650	
632.312	315 mA			650	
632.313	400 mA			1.700	
632.314	500 mA			1.600	
632.315	630 mA			150	
632.316	800 mA			150	
632.317	1 A			150	
632.318	1,25 A			150	
632.319	1,6 A			150	
632.320	2 A			150	
632.321	2,5 A			1.000 A	
632.322	3,15 A	300			
632.323	4 A	300			
632.324	5 A	300			
632.325	6,3 A	300			
632.326	8 A	200			
632.327	10 A	200			
632.328	12,5 A	200			
632.329	15 A	200			
632.330	16 A	180			

Aufbau: 32 mA - 2 A: Glasrohr, durchsichtig
2,5 - 16 A: Glasrohr, mit Löschmittel
Kontaktkappen: Messing, vernickelt
Verpackung: 100 St. = 10 x 10 Faltschachteln
500 St. = Industrierverpackung

Construction: 32 mA - 2 A: Glasstube, transparent
2,5 - 16 A: Glasstube, with extinguishing agent
Contact caps: Brass, nickel plated
Packing: 100 pcs. = 10 boxes of 10 pieces
500 pcs. = Industrial boxes

Construction: 32 mA - 2 A: Tube verre, transparent
2,5 - 16 A: Tube verre, avec moyen d'extinction
Cabocons de contact: Laiton, nickelé
Emballage: 100 pcs. = en 10 boîtes de 10 pièces
500 pcs. = en emballage industriel



Schmelzzeit-Grenzwerte / Pre-arcing time limits / Temps de fusion limité

Bemessungsstrom Rated current Courant assigné	1,15 I _{rat}	2,0 I _{rat}	2,75 I _{rat}		4 I _{rat}		10 I _{rat}
	min.	max.	min.	max.	min.	max.	max.
32 mA - 2 A	1 h	10 min.	150 ms	5 s	60 ms	1 s	200 ms
2,5 A - 10 A	1 h	30 min.	300 ms	5 s	80 ms	2.s	300 ms

Art.- No.	Bemessungswerte/Ratings/Valeurs assignées			Spannungsfall Voltage drop Chute de tension max [mV]	Verlustleistung Sustained dissip. Valeur de dissip. max [W]	Schmelzintegral Melting integral Intégral de fusion [A ² s]	
	Strom Current Courant	Spannung Voltage Tension	Ausschaltvermögen Breaking capacity Pouvoir de coupure				
632.707	100 mA	500 V	1.000 A/ 500 V ~	2.500	1,6	auf Anfrage/ on request/ à demande	
632.708	125 mA			2.000			
632.709	160 mA			1.900			
632.710	200 mA			1.500			
632.711	250 mA			1.300	2,5		
632.712	315 mA			1.100			
632.713	400 mA			1.000			
632.714	500 mA			800			
632.715	630 mA			700			
632.716	800 mA			600			
632.717	1 A			500			
632.718	1,25 A			400			
632.719	1,6 A			350			
632.720	2 A			300			
632.721	2,5 A			300			4
632.722	3,15 A			250			
632.723	4 A			200			
632.724	5 A			150			
632.725	6,3 A			150			
632.726	8 A			150			
632.727	10 A			150			

Aufbau: Keramikrohr, mit Löschmittel
 Kontaktkappen: Messing, vernickelt
 Verpackung: 100 St. = 10 x 10 Faltschachteln
 500 St. = Industrieverpackung

Construction: Ceramictube, with extinguishing agent
 Contact caps: Brass, nickel plated
 Packing: 100 pcs. = 10 boxes of 10 pieces
 500 pcs. = Industrial boxes

Construction: Tube céramique avec moyen d'extinction
 Cabochons de contact: Laiton, nickelé
 Emballage: 100 pcs. = en 10 boîtes de 10 pièces
 500 pcs. = en emballage industriel



Schmelzzeit-Grenzwerte / Pre-arcing time limits / Temps de fusion limité

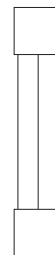
Bemessungsstrom Rated current Courant assigné	2,1 I _{rat}		2,75 I _{rat}		4 I _{rat}		10 I _{rat}	
	max.		min.	max.	min.	max.	min.	max.
100 mA - 10 A	900 s		400 ms	20 s	150 ms	2 s	20 ms	300 ms

Art.- No.	Bemessungswerte/Ratings/Valeurs assignées			Spannungsfall Voltage drop Chute de tension max [mV]	Verlustleistung Sustained dissip. Valeur de dissip. max [W]	Schmelzintegral Melting integral Intégral de fusion [A ² s]
	Strom Current Courant	Spannung Voltage Tension	Ausschaltvermögen Breaking capacity Pouvoir de coupure			
632.904	50 mA	500 V	35 A / 500 V ~	4.000	1,6	auf Anfrage/ on request/ à demande
632.905	63 mA			3.500		
632.906	80 mA			3.000		
632.907	100 mA			2.500		
632.908	125 mA			2.000		
632.909	160 mA			1.900		
632.910	200 mA			1.500	2,5	
632.911	250 mA			1.300		
632.912	315 mA			1.100		
632.913	400 mA			1.000		
632.914	500 mA			800		
632.915	630 mA			600		
632.916	800 mA			400		
632.917	1 A			300		
632.918	1,25 A			250		
632.919	1,6 A			200		
632.920	2 A			150		

Aufbau: Glasrohr, durchsichtig
 Kontaktkappen: Messing, vernickelt
 Verpackung: 100 St. = 10 x 10 Faltschachteln
 500 St. = Industrieverpackung

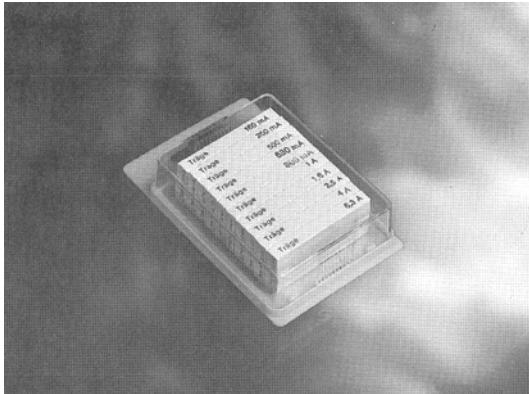
Construction: Glasstube, transparent
 Contact caps: Brass, nickel plated
 Packing: 100 pcs. = 10 boxes of 10 pieces
 500 pcs. = Industrial boxes

Construction: Tube verre, transparent
 Cabochons de contact: Laiton, nickelé
 Emballage: 100 pcs. = en 10 boîtes de 10 pièces
 500 pcs. = en emballage industriel



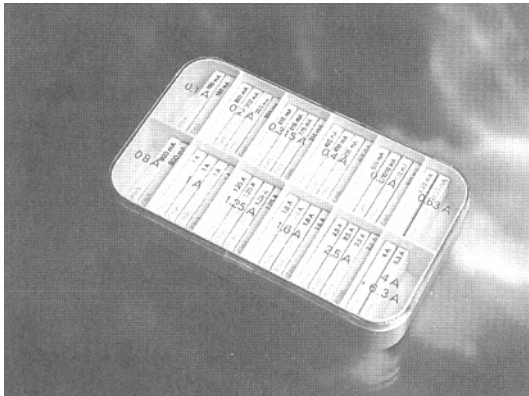
Schmelzzeit-Grenzwerte / Pre-arcing time limits / Temps de fusion limité

Bemessungsstrom Rated current Courant assigné	2,1 I _{rat}		2,75 I _{rat}		4 I _{rat}		10 I _{rat}	
	max.		min.	max.	min.	max.	min.	max.
50 mA - 2 A	600 s		400 ms	20 s	150 ms	2 s	20 ms	300 ms



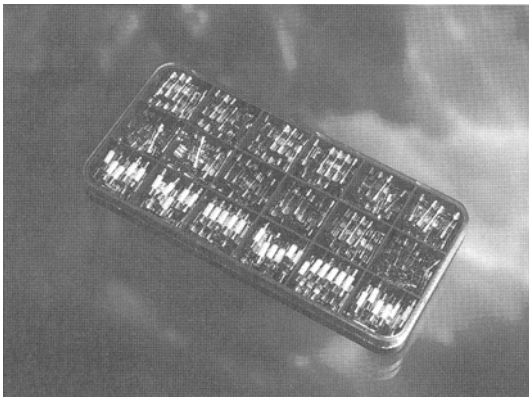
5 x 20 mm F = No. 120 .900 (DIN 41661 / EN 60127-2-2)
 M = No. 121 .800 (DIN 41571/2)
 T = No. 122 .800 (DIN 41662 / EN 60127-2-3)

Inhalt:	100 St./pcs.:	10 x 160 mA	10 x	1	A
contents:		10 x 250 mA	10 x	1,6	A
contenu:		10 x 500 mA	10 x	2,5	A
		10 x 630 mA	10 x	4	A
		10 x 800 mA	10 x	6,3	A



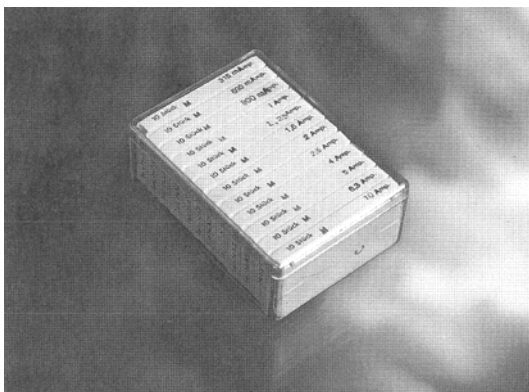
5 x 20 mm F = No. 520 .800 (DIN 41661 / EN 60127-2-2)
 M = No. 521 .800 (DIN 41571/2)
 T = No. 522 .800 (DIN 41662 / EN 60127-2-3)

Inhalt:	200 St./pcs.:	10 x 100 mA	20 x	800	mA
contents:		10 x 200 mA	30 x	1	A
contenu:		10 x 315 mA	10 x	1,25	A
		10 x 400 mA	20 x	1,6	A
		30 x 500 mA	10 x	2,5	A
		20 x 630 mA	10 x	4	A
			10 x	6,3	A



5 x 20 mm F = No. 3520 .800 (DIN 41661 / EN 60127-2-2)
 M = No. 3521 .800 (DIN 41571/2)
 T = No. 3522 .800 (DIN 41662 / EN 60127-2-3)

Inhalt:	360 St./pcs.:	20 x 100 mA	20 x	800	mA
contents:		20 x 125 mA	20 x	1	A
contenu:		20 x 160 mA	20 x	1,25	A
		20 x 200 mA	20 x	1,6	A
		20 x 250 mA	20 x	2	A
		20 x 315 mA	20 x	2,5	A
		20 x 400 mA	20 x	3,15	A
		20 x 500 mA	20 x	4	A
		20 x 630 mA	20 x	6,3	A



6,3 x 32 mm F = No. 632 .800
 M = No. 632 .820
 T = No. 632 .830

Inhalt:	120 St./pcs.:	10 x 315 mA	10 x	2	A
contents:		10 x 500 mA	10 x	2,5	A
contenu:		10 x 800 mA	10 x	4	A
		10 x 1 A	10 x	5	A
		10 x 1,25 A	10 x	6,3	A
		10 x 1,6 A	10 x	10	A

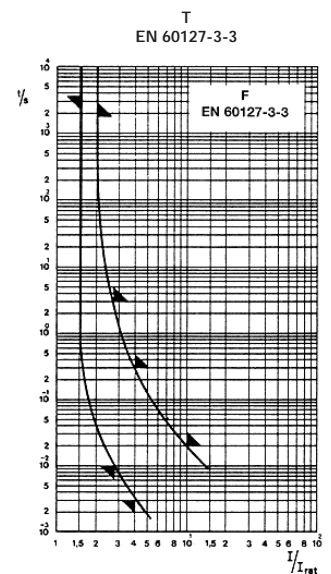
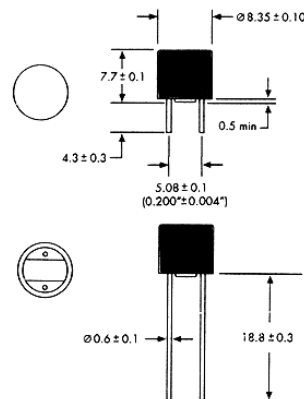
Art.- No.	Bemessungswerte/Ratings/Valeurs assignées			Spannungsfall Voltage drop Chute de tension max [mV]	Schmelzintegral Melting integral Intégral de fusion [A ² s]	
	Strom Current Courant	Spannung Voltage Tension	Ausschaltvermögen Breaking capacity Pouvoir de coupure			
885.011	250 mA	250 V	35 A	440	auf Anfrage/ on request/ à demande	
885.012	315 mA					
885.013	400 mA					
885.014	500 mA					
885.015	630 mA					
885.016	800 mA					
885.017	1 A					
885.018	1,25 A					
885.019	1,6 A					
885.020	2 A					
885.021	2,5 A					
885.022	3,15 A					
885.023	4 A			40 A		160
885.024	5 A			50 A		150
885.025	6,3 A			63 A		100

Aufbau: temperaturbeständiges Thermoplast-Kunststoffgehäuse
Anschlußstifte: Rundstifte, Abstand 5,08 mm
Verpackung: Oberfläche verzinkt, steckbar und lötlbar
 gegurtet oder lose verpackt

Construction: Temperature resistant thermoplastic body
Connection pins: round pins, distance 5,08 mm
 surface tin-plated, pluggable and solderable
Packing: taped or bulk package

Construction: boîtier en matière thermoplastique
Broches: broches rondes, entr'axe des picots: 5,08 mm
 surface étamée, enfichable et soudable
Emballage: arrangées sur sangel resp. emballage en détail

Strom-Zeit-Kennlinien
 Current Time Characteristics
 Caractéristique courant/temps



Schmelzzeit-Grenzwerte / Pre-arcing time limits / Temps de fusion limité

Bemessungsstrom Rated Current Courant assigné	1,5 I _{rat}	2,1 I _{rat}	2,75 I _{rat}		4 I _{rat}		10 I _{rat}
	min	max.	min.	max.	min.	max.	max.
250 mA – 6,3 A	1h	30 min	10 ms	3 s	3 ms	300 s	20

1) auf Anfrage / on request / à demande

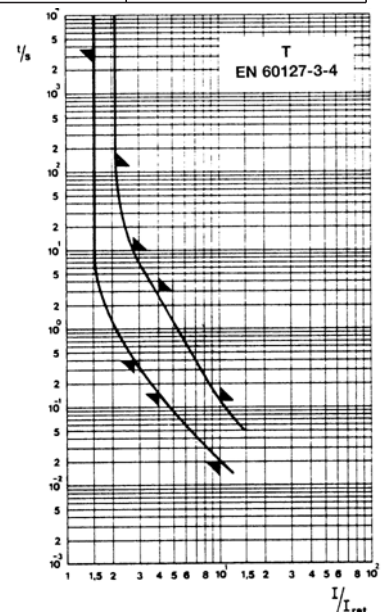
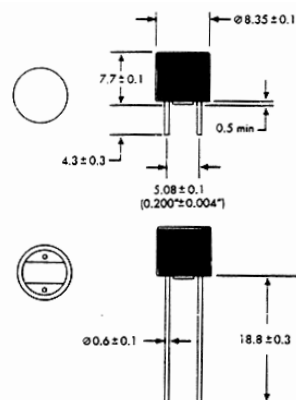
Art.-No.	Bemessungswerte/Ratings/Valeurs assignées			Spannungsfall Voltage drop Chute de tension max [mV]	Schmelzintegral Melting integral Intégral de fusion [A ² s]		
	Strom Current Courant	Spannung Voltage Tension	Ausschaltvermögen Breaking capacity Pouvoir de coupure				
887.006	80 mA	250 V	35 A	400	auf Anfrage/ on request/ à demande		
887.007	100 mA						
887.008	125 mA						
887.009	160 mA						
887.010	200 mA						
887.011	250 mA						
887.012	315 mA						
887.013	400 mA						
887.014	500 mA						
887.015	630 mA						
887.016	800 mA						
887.017	1 A						
887.018	1,25 A						
887.019	1,6 A						
887.020	2 A						
887.021	2,5 A						
887.022	3,15 A						
887.023	4 A						
887.024	5 A			40 A		50 A	80
887.025	6,3 A						63 A

Aufbau: temperaturbeständiges Thermoplast-Kunststoffgehäuse
Anschlußstifte: Rundstifte, Abstand 5,08 mm
 Oberfläche verzinkt, steckbar und lötlbar
Verpackung: gegurtet oder lose verpackt

Construction: Temperature resistant thermoplastic body
Connection pins: round pins, distance 5,08 mm
 surface tin-plated, pluggable and solderable
Packing: taped or bulk package

Construction: boîtier en matière thermoplastique
Broches: broches rondes, entr'axe des picots: 5,08 mm
 surface étamée, enfichable et soudable
Emballage: arrangées sur sangle resp. emballage en détail

Strom-Zeit-Kennlinien
Current Time Characteristics
Caractéristique courant/temps



Schmelzzeit-Grenzwerte / Pre-arcing time limits / Temps de fusion limité

Bemessungsstrom Rated Current Courant assigné	1,5 I _{rat}		2,1 I _{rat}		2,75 I _{rat}		4 I _{rat}		10 I _{rat}	
	min	max.	min.	max.	min.	max.	min.	max.	min.	max.
80 mA – 6,3 A	1h	2 min	400 ms	10 s	150 ms	3 s	20 ms	150 ms		

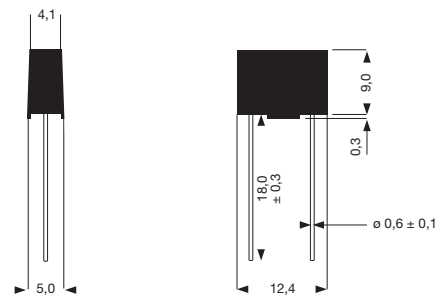
1) auf Anfrage / on request / à demande

Art.- No.	Bemessungswerte/Ratings/Valeurs assignées			Spannungsfall Voltage drop Chute de tension max [mV]	Schmelzintegral Jonte integral Integral de Jeule [A ² s]
	Strom Current Courant	Spannung Voltage Tension	Ausschaltvermögen Breaking capacity Pouvoir de coupure		
900.009	160 mA	250 V	35 A	1.000	auf Anfrage/ on request/ à demande
900.010	200 mA			1.000	
900.011	250 mA			800	
900.012	315 mA			750	
900.013	400 mA			700	
900.014	500 mA			600	
900.015	630 mA			500	
900.016	800 mA			400	
900.017	1 A			300	
900.018	1,25 A			300	
900.019	1,6 A			300	
900.020	2 A			300	
900.021	2,5 A			300	
900.022	3,15 A			300	
900.023	4 A			300	
900.024	5 A			300	
900.025	6,3 A			300	

Aufbau: temperaturbeständiges Thermoplast-Kunststoffgehäuse
Anschlußstifte: Rundstifte, Abstand 7,54 mm
 Oberfläche verzinkt, steckbar und lötlbar
Verpackung: gegurtet oder lose verpackt

Construction: Temperature resistant thermoplastic body
Connection pins: round pins, distance 7,54 mm
 surface tin-plated, pluggable and solderable
Packing: taped or bulk package

Construction: boîtier en matière thermoplastique
Broches: broches rondes, extr'axe des picots: 7,54 mm
 surface étamée, enfichable et soudable
Emballage: arrangées sur sangle resp. emballage en detail



Schmelzzeit-Grenzwerte / Pre-arcing time limits / Temps de fusion limité

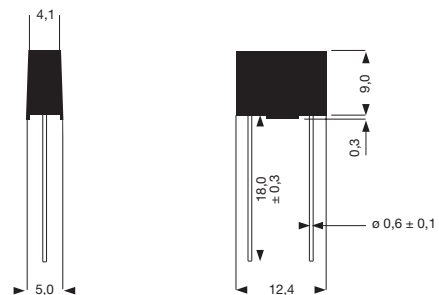
Bemessungsstrom Rated current Courant assigné	1,25 I _{rat}	2 I _{rat}	10 I _{rat}	
	min.	max.	min.	max.
160 mA - 6,3 A	1 h	2 min.	0,001s	0,01s

Art.- No.	Bemessungswerte/Ratings/Valeurs assignées			Spannungsfall Voltage drop Chute de tension max [mV]	Schmelzintegral Jonte integral Integral de Jeule [A ² s]
	Strom Current Courant	Spannung Voltage Tension	Ausschaltvermögen Breaking capacity Pouvoir de coupure		
910.006	80 mA	250 V	35 A		auf Anfrage/ on request/ à demande
910.007	100 mA				
910.008	125 mA				
910.009	160 mA				
910.010	200 mA				
910.011	250 mA				
910.012	315 mA				
910.013	400 mA				
910.014	500 mA				
910.015	630 mA				
910.016	800 mA				
910.017	1 A				
910.018	1,25 A				
910.019	1,6 A				
910.020	2 A				

Aufbau: temperaturbeständiges Thermoplast-Kunststoffgehäuse
Anschlußstifte: Rundstifte, Abstand 7,54 mm
 Oberfläche verzinkt, steckbar und lötlbar
Verpackung: gegurtet oder lose verpackt

Construction: Temperature resistant thermoplastic body
Connection pins: round pins, distance 7,54 mm
 surface tin-plated, pluggable and solderable
Packing: taped or bulk package

Construction: boîtier en matière thermoplastique
Broches: broches rondes, extr'axe des picots: 7,54 mm
 surface étamée, enfichable et soudable
Emballage: arrangées sur sangle resp. emballage en detail



Schmelzzeit-Grenzwerte / Pre-arcing time limits / Temps de fusion limité

Bemessungsstrom Rated current Courant assigné	1,25 I _{rat}	2 I _{rat}	10 I _{rat}	
	min.	max.	min.	max.
80 mA - 2 A	1 h	2 min.	0,01s	0,1s

Art.-No.	Strom Current Courant	Kaltwiderstand Cold Resistance Résistance à froid (Ohm)	Spannungsfall Voltage drop Chute de tension (Volt) max.	Schmelzintegral Melting integral Intégral de fusion I ² T <10 mS [A ² s]	Schmelzintegral Melting integral Intégral de fusion I ² T @10 In [A ² s]	Verlustleistung Sustained dissip. Valeur de dissip. (W)
220.014	250 mA	0,650	0,300	0,02	0,01	0,07
220.017	375 mA	0,360	0,250	0,04	0,03	0,09
220.019	500 mA	0,240	0,220	0,07	0,06	0,11
220.022	750 mA	0,150	0,170	0,11	0,07	0,13
220.024	1,0 A	0,110	0,170	0,19	0,14	0,17
220.026	1,25 A	0,090	0,160	0,33	0,24	0,20
220.027	1,5 A	0,070	0,150	0,57	0,41	0,23
220.030	2,0 A	0,050	0,150	1,00	0,80	0,30
220.032	2,5 A	0,038	0,140	1,70	1,40	0,36
220.034	3,0 A	0,028	0,130	3,00	2,40	0,43
220.037	3,5 A	0,025	0,130	3,90	3,30	0,47
220.038	4,0 A	0,022	0,130	5,10	4,40	0,51
220.039	5,0 A	0,016	0,120	8,80	7,80	0,62
220.041	6,3 A	0,012	0,120	15,0	14,0	0,74
220.042	7,0 A	0,011	0,114	20,0	19,0	0,81
220.043	10,0 A	0,007	0,107	46,0	44,0	1,07
220.044	12,0 A	0,006	0,103	70,0	69,0	1,24
220.045	15,0 A	0,004	0,098	121,0	124,0	1,54

Reflow-Löten: Infrared-Reflow: Soudage reflow: 260°C, 20 s max

Wellenlöten: Wave Solder: Soudage à la vague: 260°C, 10 s max (MIL-STD-202, Method 210)

Lötbarkeit: Solderability: Soundabilité: MIL-STD-202, Method 208

Schock: Shock: Choc: MIL-STD-202, Method 213 Test-Condition I

Vibration: Vibration: Vibration: MIL-STD-202, Method 201

Salztest: Salt Spray: Test salin: MIL-STD-202, Method 101 Test-Condition B (48 hrs.)

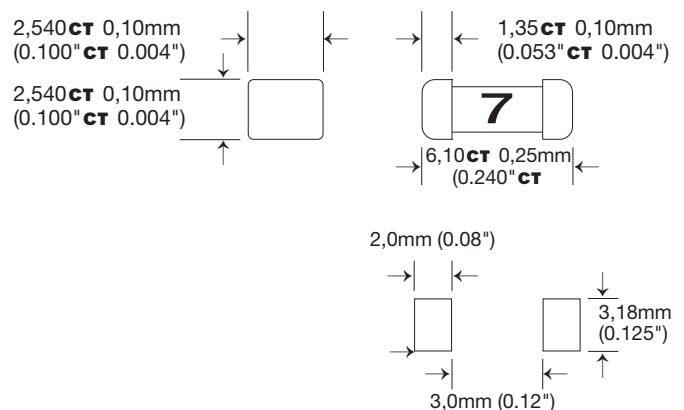
Isolationswiderstand: Insulation Resestance: Résistance d'isolation: MIL-STD-202, Method 302 Test-Condition A 10.000 Ohm min.

Wärmebeständigkeit beim Löten: Resistance to Solder Heat: Résistance à la chaleur: MIL-STD-202, Method 210 Test-Condition F (260°C, 20 s)

Temperaturtest: Thermal Shock: Test de température: MIL-STD-202, Method 107 Test-Condition B (-65°C to +125°C)

Material: Materials: Matériau: Keramikkörper, Palladium-Messingkappe Ceramic body / Palladium plated brass caps Tube céramique

Temperaturbereich: Operating Temperature: Gamme de température: -55°C bis +125°C



Schmelzzeit-Grenzwerte / Pre-arcing time limits / Temps de fusion limité

Prüfstrom Testing current Courant de test	Schmelzzeit Blow time Temps de fusion	
	min	max
100 %	4 h	N / A
200 %	N / A	5 s



Art.-No.	Strom Current Courant	Kaltwiderstand Cold Resistance Résistance à froid (Ohm)	Spannungsfall Voltage drop Chute de tension (Volt) max.	Schmelzintegral Melting integral Intégral de fusion I ² T <10 mS [A s]	Schmelzintegral Melting integral Intégral de fusion I ² T @10 In [A s]	Verlustleistung Sustained dissip. Valeur de dissip. (W)
222.017	375 mA	0,700	0,47	0,15	0,15	0,25
222.019	500 mA	0,460	0,43	0,27	0,28	0,30
222.022	750 mA	0,260	0,37	0,66	0,69	0,39
222.024	1,0 A	0,170	0,34	1,20	1,30	0,47
222.027	1,5 A	0,100	0,29	3,00	3,10	0,62
222.030	2,0 A	0,060	0,24	5,00	5,70	0,68
222.031	2,5 A	0,040	0,21	9,00	9,00	0,74
222.034	3,0 A	0,032	0,18	14,00	16,00	0,80
222.037	3,5 A	0,027	0,17	18,00	20,00	0,84
222.038	4,0 A	0,023	0,16	23,00	26,00	0,88
222.039	5,0 A	0,017	0,14	38,00	43,00	0,95
222.042	7,0 A	0,010	0,11	80,00	90,00	1,08

Reflow-Löten:
Infrared-Reflow: 260°C, 20 s max
Soudage reflow:

Wellenlöten:
Wave Solder: 260°C, 10 s max
Soudage à la vague (MIL-STD-202, Method 210)

Lötbarkeit:
Solderability: MIL-STD-202, Method 208
Soudabilité:

Temperaturbereich:
Operating temperature: -55°C bis +125°C
Gamme de température:

Schock:
Shock: MIL-STD-202, Method 213
Choc: Test-Condition I

Vibration:
Vibration: MIL-STD-202, Method 201
Vibration:

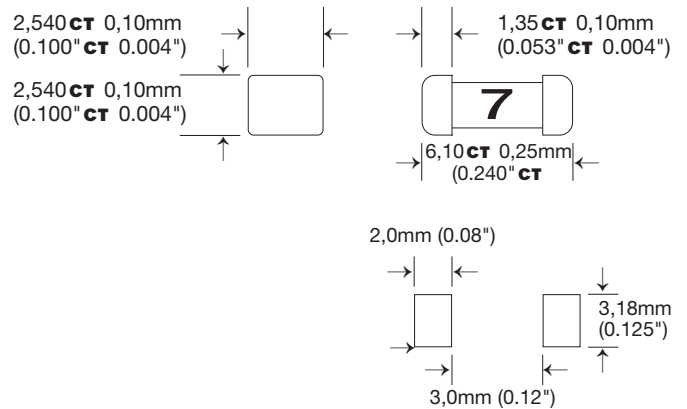
Salztest:
Salt Spray: MIL-STD-202, Method 101
Test salin: Test-Condition B (48 hrs.)

Isolationswiderstand:
Insulation Resestance: MIL-STD-202, Method 302
Résistance d'isolation: Test-Condition A
10.000 Ohm min.

Wärmebeständigkeit
beim Löten: MIL-STD-202, Method 210
Resistance to Solder Heat: Test-Condition F
Résistance à la chaleur: (260°C, 20 s)

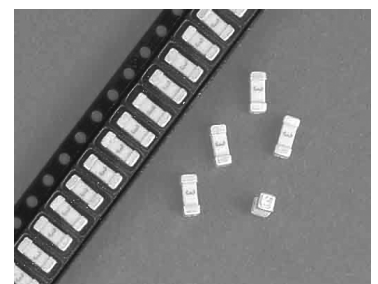
Temperaturtest:
Thermal Shock: MIL-STD-202, Method 107
Test de température: Test-Condition-B
(-65°C to +125°C)

Material:
Materials: Keramikkörper, Palladium-Messingkappe
Matériau: Ceramic body / Palladium plated brass caps
Tube céramique



Schmelzzeit-Grenzwerte / Pre-arcing time limits / Temps de fusion limité

Prüfstrom Testing current Courant de test	Schmelzzeit Blow time Temps de fusion	
	min	max
100 %	4 h	N / A
200 %	1 s	60 s
300 %	0,2 s	3 s
800 %	0,02 s	0,1 s



Art.-No.	Strom Current Courant	Kaltwiderstand Cold Resistance Résistance à froid (Ohm)	Spannungsfall Voltage drop Chute de tension (Volt) max.	Schmelzintegral Melting integral Intégral de fusjon I ² T <10 mS [A s]	Schmelzintegral Melting integral Intégral de fusjon I ² T @10 In [A s]	Verlustleistung Sustained dissip. Valeur de dissip. (W)
320.014	250 mA	0,880	0,31	0,0018	0,0002	0,10
320.017	375 mA	0,470	0,26	0,0044	0,0004	0,12
320.019	500 mA	0,320	0,23	0,008	0,001	0,14
320.022	750 mA	0,175	0,19	0,019	0,002	0,18
320.024	1,0 A	0,119	0,17	0,035	0,004	0,21
320.026	1,25 A	0,087	0,16	0,057	0,007	0,24
320.027	1,5 A	0,070	0,15	0,084	0,010	0,28
320.030	2,0 A	0,049	0,14	0,15	0,020	0,35
320.032	2,5 A	0,038	0,14	0,25	0,034	0,43
320.034	3,0 A	0,032	0,14	0,37	0,052	0,52
320.037	3,5 A	0,028	0,14	0,53	0,076	0,62
320.038	4,0 A	0,025	0,14	0,67	0,10	0,71
320.039	5,0 A	0,021	0,15	1,10	0,17	0,96

Reflow-Löten: 260°C, 20 s max
Infrared-Reflow:
Soudage reflow:

Temperaturtest: MIL-STD-202, Method 107
Thermal Shock: Test-Condition-B
Test de température: (-65°C to +125°C)

Wellenlöten: 260°C, 10 s max
Wave Solder: (MIL-STD-202, Method 210)
Soudage à la vague

Material: Keramiksubstrat
Materials: Ceramic Substrat / Printed element
Matériau: Substrat céramique

Lötbarkeit: MIL-STD-202, Method 208
Solderability:
Soudabilité:

Temperaturbereich: -55°C bis +125°C
Operating temperature:
Gamme de température:

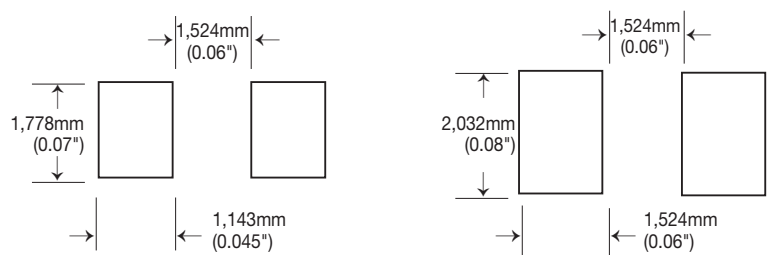
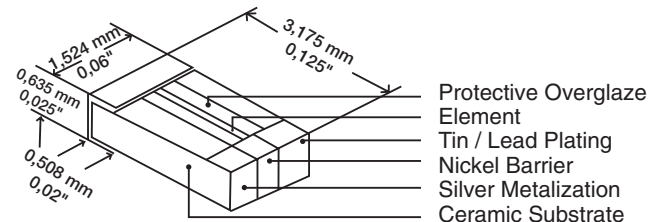
Schock: MIL-STD-202, Method 213
Shock: Test-Condition I
Choc:

Vibration: MIL-STD-202, Method 201
Vibration:
Vibration:

Salztest: MIL-STD-202, Method 101
Salt Spray: Test-Condition B (48 hrs.)
Test salin:

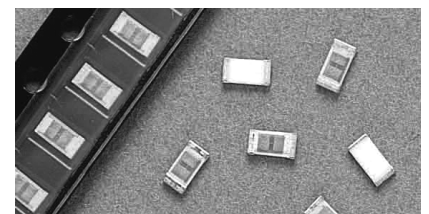
Isolationswiderstand: MIL-STD-202, Method 302
Insulation Resestance: Test-Condition A
Résistance d'isolation: 10.000 Ohm min.

Wärmebeständigkeit beim Löten: MIL-STD-202, Method 210
Resistance to Solder Heat: Test-Condition F
Résistance à la chaleur: (260°C, 20 s)



Schmelzzeit-Grenzwerte / Pre-arcing time limits / Temps de fusion limité

Prüfstrom Testing current Courant de test	Schmelzzeit Blow time Temps de fusion	
	min	max
100 %	4 h	N / A
200 %	N / A	5 s
300 %	N / A	0,2 s





Art.-No.	Strom Current Courant	Kaltwiderstand Cold Resistance Résistance à froid (Ohm)	Spannungsfall Voltage drop Chute de tension (Volt) max.	Schmelzintegral Melting integral Intégral de fusjon I ² T <10 mS [A s]	Schmelzintegral Melting integral Intégral de fusjon I ² T @10 In [A s]	Verlustleistung Sustained dissip. Valeur de dissip. (W)
420.014	250 mA	0,570	0,212	0,002	0,0002	0,07
420.015	300 mA	0,430	0,199	0,003	0,0003	0,08
420.017	375 mA	0,340	0,189	0,005	0,0004	0,09
420.019	500 mA	0,240	0,175	0,009	0,0007	0,11
420.022	750 mA	0,140	0,157	0,020	0,0018	0,16
420.024	1,0 A	0,100	0,148	0,036	0,003	0,19
420.026	1,25 A	0,076	0,141	0,058	0,005	0,23
420.027	1,5 A	0,062	0,137	0,084	0,008	0,27
420.030	2,0 A	0,045	0,132	0,15	0,014	0,34
420.032	2,5 A	0,035	0,130	0,24	0,024	0,43
420.034	3,0 A	0,029	0,130	0,36	0,036	0,51
420.037	3,5 A	0,025	0,130	0,50	0,050	0,60
420.038	4,0 A	0,022	0,131	0,63	0,065	0,69

Reflow-Löten:
Infrared-Reflow: 260°C, 20 s max
Soudage reflow:

Wellenlöten:
Wave Solder: 260°C, 10 s max
Soudage à la vague (MIL-STD-202, Method 210)

Lötbarkeit:
Solderability: MIL-STD-202, Method 208
Soudabilité:

Temperaturbereich:
Operating temperature: -55°C bis +125°C
Gamme de température:

Schock:
Shock: MIL-STD-202, Method 213
Choc: Test-Condition I

Vibration:
Vibration: MIL-STD-202, Method 201
Vibration:

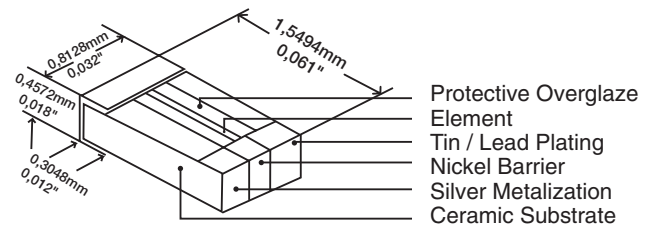
Salztest:
Salt Spray: MIL-STD-202, Method 101
Test salin: Test-Condition B (48 hrs.)

Isolationswiderstand:
Insulation Resestance: MIL-STD-202, Method 302
Résistance d'isolation: Test-Condition A
10.000 Ohm min.

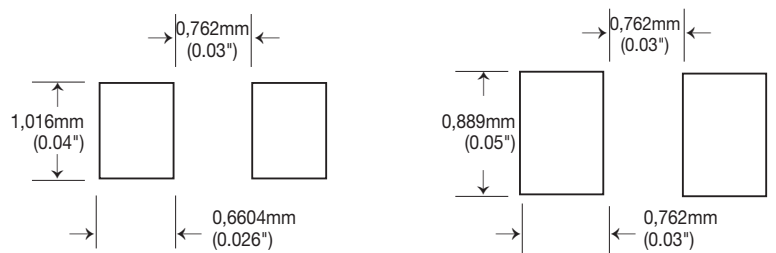
Wärmebeständigkeit
beim Löten:
Resistance to Solder Heat: MIL-STD-202, Method 210
Résistance à la chaleur: Test-Condition F
(260°C, 20 s)

Temperaturtest:
Thermal Shock: MIL-STD-202, Method 107
Test de température: Test-Condition-B
(-65°C to +125°C)

Material:
Materials: Keramiksubstrat
Matériau: Ceramic Substrat / Printed element
Substrat céramique

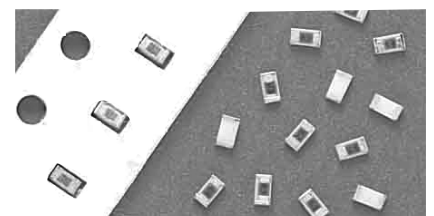


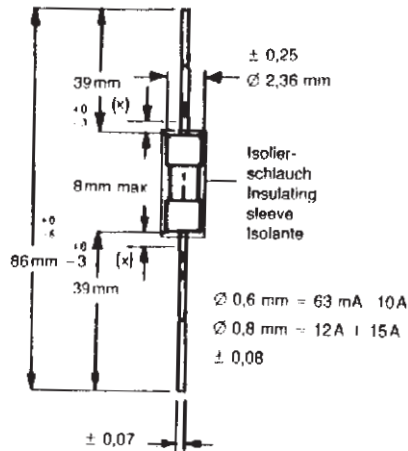
Protective Overglaze
Element
Tin / Lead Plating
Nickel Barrier
Silver Metalization
Ceramic Substrate



Schmelzzeit-Grenzwerte / Pre-arcing time limits / Temps de fusion limité

Prüfstrom Testing current Courant de test	Schmelzzeit Blow time Temps de fusion	
	min	max
100 %	4 h	N / A
200 %	N / A	5 s
300 %	N / A	0,2 s





Bemessungsstrombereich: 63 mA - 15 A
 Bemessungsspannung: 125 V (32 V)
 Charakteristik: flink
 Schaltvermögen: 300 A bei 125 V DC (32 V)
 Verpackung: in Faltkartons oder gegurtet

Gamme d'intensités nominales: 63 mA - 15 A
 Tension nominale: 125 V (32 V)
 Caractéristique: rapide
 Pouvoir de coupure: 300 A à 125 V DC (32 V)
 Emballage: en boîtes ou arrangés sur sangle

Rated current range: 63 mA - 15 A
 Rated voltage: 125 V (32 V)
 Characteristic: quick acting
 Breaking capacity: 300 A at 125 V DC (32 V)
 Packing: in folding box or taped

Grenzwerte der Schmelzeit
 Pre-arcing time limits / Temps de fusion limité

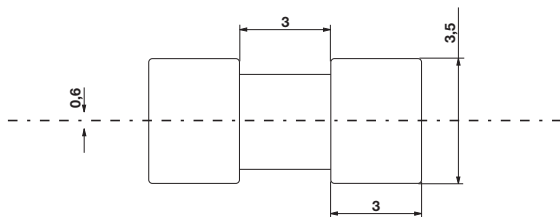
	1 x I _{rat} min.	2 x I _{rat} max.	2,75 X I _{rat} max.	4 x I _{rat} max.	10 x I _{rat} max.
≤ 10 A	4 h	5 s	300 ms	30 ms	4 ms
> 10 A	4 h	10 s		60 ms	

Kleinstsicherungen
Sub-Miniature Fuses
Fusibles Sub-Miniatures
No. 888.200

träge
time-lag
temporisée

T
EN 60127-3-4

(VDE-Zeichengenehmigung in Vorbereitung
 VDE-approval in preparation
 VDE-approbation en voie de préparation)



Bemessungsstrombereich: 1 A - 6,3 A
 Bemessungsspannung: 250 V
 Charakteristik: träge
 Schaltvermögen: 35 A
 Verpackung: in Faltkartons oder gegurtet

Gamme d'intensités nominales: 1 A - 6,3 A
 Tension nominale: 250 V
 Caractéristique: temporisée
 Pouvoir de coupure: 35 A
 Emballage: en boîtes ou arrangés sur sangle

Rated current range: 1 A - 6,3 A
 Rated voltage: 250 V
 Characteristic: time-lag
 Breaking capacity: 35 A
 Packing: in folding box or taped

Grenzwerte der Schmelzeit / Limits for pre-arcing / Temps de fusion limité

Bemessungsstrom Rated current Courant assigné	2,1 I _{rat} max.	2,75 I _{rat} min. max.	4 I _{rat} min. max.	10 I _{rat} min. max.
1 A - 6,3 A	2 min.	400ms 10 s	150ms 3 s	20ms 150ms

G-Sicherungseinsätze
Fuse-links
Fusible cartouches
No. 515.600

5 x 15 mm
F
flik
quick-acting
rapide



Bemessungsstrom:	0,1	0,125	0,16	0,2	0,25	0,315	0,4	A
Rated current:	0,5*	0,63	0,8	1	1,25	1,6	2	A
Courant assigné:	2,5	3,15	4	5	6,3			A

* SEV-genehmigt
 SEV-accepted
 SEV-approuvé



Bemessungsspannung:
 Rated Voltage: 250 V
 Tension assigné:

Hochspannungs - G-Sicherungseinsätze

High tension fuse-links

Fusible cartouches haute tension

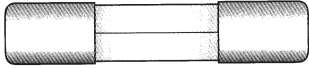
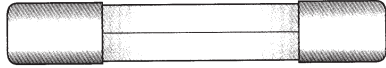
DIN 41569

DIN 41570

DIN 41683

DIN 41684

DIN 41686



Bemessungsstrom:	32	50	63	80	100	125	160	mA
Rated current:	200	315	400	500	630	800		mA
Courrant assigné:	1	1,25	1,6	2	2,5	4	6,3	A

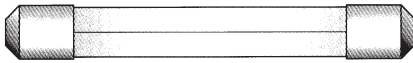
8 x 40 mm	DIN 41686	500 V	32 mA - 6,3 A	Bestell/Order Nr.: 556.000
8 x 50 mm	DIN 41570	1,2 kV	32 mA - 2 A	Nr.: 557.000
8 x 85 mm	DIN 41569	3 kV	32 mA - 2 A	Nr.: 558.000
8 x 120 mm	DIN 41683	6 kV	32 mA - 2 A	Nr.: 559.000
8 x 150 mm	DIN 41684	10 kV	32 mA - 2 A	Nr.: 560.000

G-Sicherungseinsätze für Telefonanlagen 7 x 54 mm

Fuse-links for telephone transmitters

Fusible cartouches pour téléphone

No. 514.000



Bemessungsstrom:	0,15	0,5	1	2	3	A
Rated current:	4	5	6,3	8	10	A
Courrant assigné:						

auf Anfrage / on request / à demande

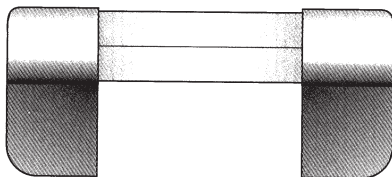
G-Sicherungseinsätze mit Kontaktmessern 10 x 51 mm

DIN 41572

Fuse-links with knife blade contacts

Fusible cartouches avec contacts de couteau

No. 510.000



Bemessungsstrom:	0,16	0,25	0,5	0,8	1	A
Rated current:	1,6	2	2,5	4	6,3	A
Coutant assigné:						

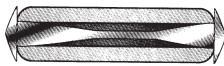
Bemessungsspannung:	
Rated Voltage:	60 V
Tension assigné:	

Bemessungsstrom:	2,1 I _{rat} max.	4 I _{rat} max.	10 I _{rat} max.
Rated current			
Courant assigné			
0,16 - 0,25 A	2 min	2 s	80 ms
0,5 - 6,3 A	30 min	400 ms	30 ms

Bemessungsstrom: 5 A 8 A 15 A
 Rated current: 16 A 25 A
 Courant assigné:

Bemessungsspannung:
 Rated voltage: 36 V
 Tension assigné:

Schmelzzeit-Grenzwerte: 1,5 I_{rat} 2,5 I_{rat}
 Pre-arcing time limits: ≥ 1h ≤ 1 min.
 Temps de fusion limité:



Flachsicherungseinsätze für Kraftfahrzeuge DIN 72581/3C

Blade type fuse links for cars

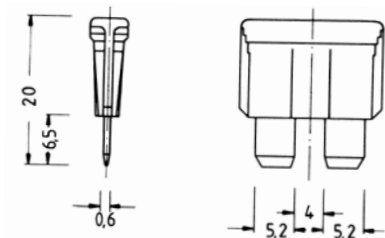
Fusibles plates pour automobiles

No. 340.000

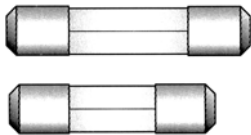
Bemessungsstrom: 1 A 2 A 3 A 4 A
 Rated current: 5 A 7,5 A 10 A 15 A
 Courant assigné: 20 A 25 A 30 A

Bemessungsspannung:
 Rated voltage: 32 V
 Tension assigné:

Schmelzzeit-Grenzwerte: 1,1 I_{rat} 1,35 I_{rat} 2 I_{rat} 3,5 I_{rat}
 Pre-arcing time limits: ≥ 100 h 750 ms - 1800 s 150 ms - 5 s 80 ms - 500ms
 Temps de fusion limité:



Weitere Typen und Sicherungshalter für 32 V / 42 V
 auf Anfrage erhältlich.



Bemessungsspannung:
 Rated Voltage: 32 V
 Tension Assigné:

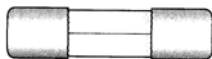
Bestell/Order Nr.:
210000 für die Größe / for the size / pour dimension **6,3 x 32 mm**
200000 für die Größe / for the size / pour dimension **6,3 x 27 mm**

Bemessungsstrom: für die Größe / for the size / pour dimension **6,3 x 32 mm**
Rated current: 20 25 30 35 40 50 A
Courant assigné:
 für die Größe / for the size / pour dimension **6,3 x 27 mm**
 1 2 3 4 6 8 10 A

Schmelzzeit-Grenzwerte: 40 %_{rat} 50 %_{rat} 90 %_{rat} 135 %_{rat}
Pre-arcing time limits: ≥ ∞ > 1 h < 20 s < 2 s
Temps de fusion limité:

¹⁾ auf Anfrage/on request/à demande

Sicherungseinsätze für amerikanische Kraftfahrzeuge (SFE-Typen)
Fuse links for amerikan cars (SFE-Types)
Fusibles pour automobiles americaines



SFE-Type	Bemessungsstrom Rated current Courant assigné A	Größe size dimension mm	Best.-Nr. Order Nr.
SFE 4	4 5 10 15 20	6,3 x 16	100000
SFE 6	5 6 10 15 20	6,3 x 19	110000
SFE 7 1/2 SFE 9	5 7 1/2 9 10 15 20	6,3 x 22	120000
SFE 14	5 10 14 15 20	6,3 x 27	130000
SFE 20	5 10 15 20 25 30 40	6,3 x 32	140000
SFE 30	10 20 30 40	6,3 x 37	150000

Schmelzzeit-Grenzwerte: 100 %_{rat} 110 %_{rat} 135 %_{rat} 150 %_{rat}
Pre-arcing time limits: ∞ > 4 h 0 - 1 h < 15 s
Temps de fusion limité:

¹⁾ auf Anfrage/on request/à demande

ESKA

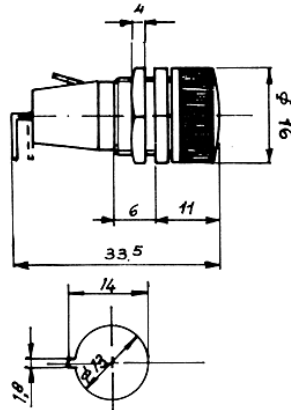
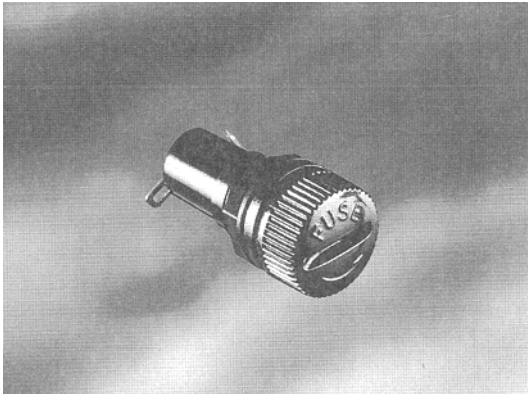
G-Sicherungshalter für Sicherungen 5 x 20 mm

Fuse-holder for fuses 5 x 20 mm

Porte-fusible pour fusibles 5 x 20 mm

6011 EL
VDE 8310

Bestell/Order Nr.:
601.100



mit Schraubkappe
with screw-cap
avec cabochon

Bemessungsspannung:
Rated voltage: 250 V
Tension assignée:

Bemessungsstrom:
Rated current: 6,3 A
Courant assignée:

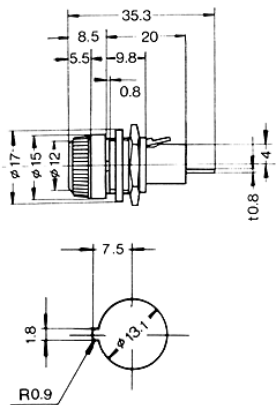
G-Sicherungshalter für Sicherungen 5 x 20 mm

Fuse-holder for fuses 5 x 20 mm

Porte-fusible pour fusibles 5 x 20 mm

6018 ED
UL/CSA

Bestell/Order Nr.:
601.800



mit Schraubkappe
with screw-cap
avec cabochon

Bemessungsspannung:
Rated voltage: 250 V
Tension assignée:

Bemessungsstrom:
Rated current: 10 A
Courant assignée:

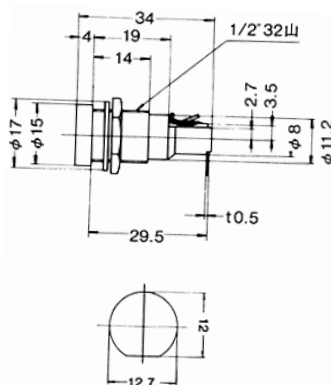
G-Sicherungshalter für Sicherungen 5 x 20 mm

Fuse-holder for fuses 5 x 20 mm

Porte-fusible pour fusibles 5 x 20 mm

5026 ED
VDE/Semko
UL/CSA

Bestell/Order Nr.:
502.630



mit Renkverschlußkappe
with bayonet-fixing-cap
avec cabochon baionette

Bemessungsspannung:
Rated voltage: 250 V
Tension assignée:

Bemessungsstrom:
Rated current: 10 A
(UL/CSA/VDE)
Courant assignée: 6,3 A
(Semko)

ESKA

G-Sicherungshalter für Sicherungen 5 x 20 mm

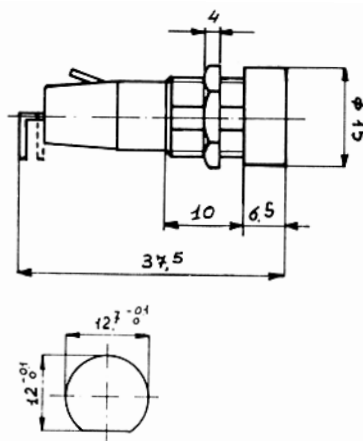
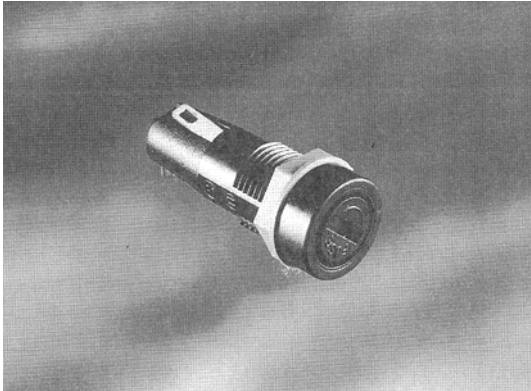
Fuse-holder for fuses 5 x 20 mm

Porte-fusible pour fusibles 5 x 20 mm

5026 EL

Semko
 **CSA**

Bestell/Order Nr.:
502.610



mit Schraubkappe
 with screw-cap
 avec cabochon

Bemessungsspannung:
 Rated voltage: 250 V
 Tension assignée:

Bemessungsstrom:
 Rated current: 6,3 A
 Courant assignée:

G-Sicherungshalter für Sicherungen 5 x 20 mm

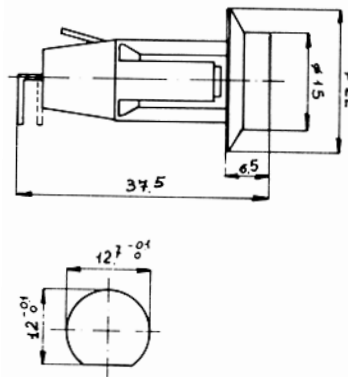
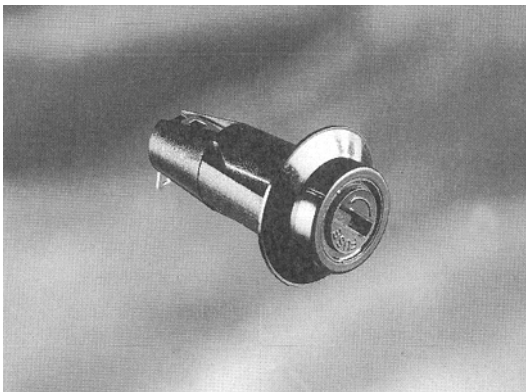
Fuse-holder for fuses 5 x 20 mm

Porte-fusible pour fusibles 5 x 20 mm

5029 EL

 **CSA**

Bestell/Order Nr.:
502.910



mit Renkverschlußkappe
 with bayonet-fixing-cap
 avec cabochon baionette

Bemessungsspannung:
 Rated voltage: 250 V
 Tension assignée:

Bemessungsstrom:
 Rated current: 6,3 A
 Courant assignée:

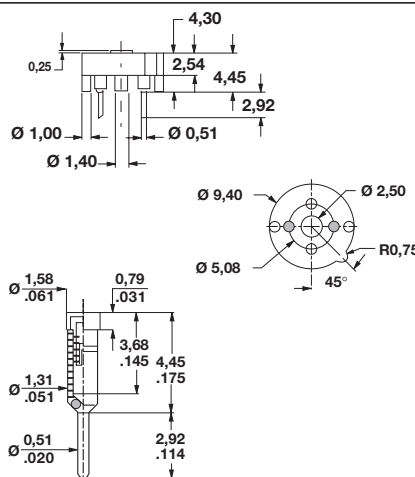
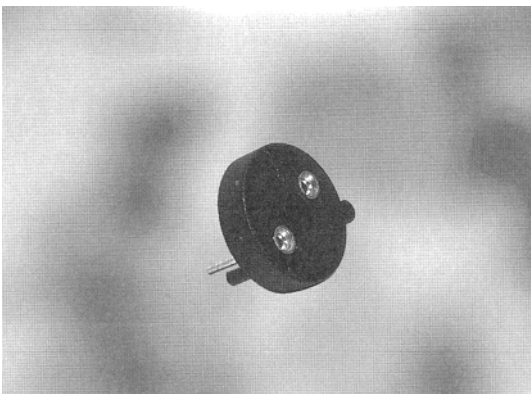
Sockel für Kleinstsicherungen

Fuse-holder for sub-miniature fuses

Porte-fusible pour fusibles sub-miniatures

886.000

Bestell/Order Nr.:
886.000



Bemessungsspannung:
 Rated voltage: 250 V
 Tension assignée

Bemessungsstrom:
 Rated current: 6,3 A
 Courant assignée:

Ausgangsleistung:
 Operating power: 1,6 W
 Puissance dissipable:

ESKA

G-Sicherungshalter für Sicherungen 5 x 20 mm

Fuse-holder for fuses 5 x 20 mm

Porte-fusible pour fusibles 5 x 20 mm

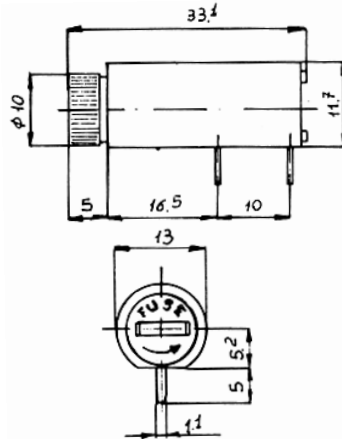
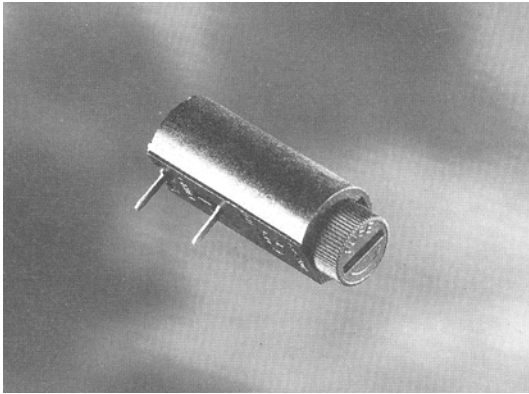
5027 EL

Semko



Bestell/Order Nr.:

502.710



mit Renkverschlußkappe
with bayonet-fixing-cap
avec cabochon baionette

Bemessungsspannung:
Rated voltage: 250 V
Tension assignée:

Bemessungsstrom:
Rated current: 6,3 A
Courant assignée:

Verlustleistung:
Sustained dissip.: 2,5 W
Valeur de dissip.:

G-Sicherungshalter für Sicherungen 5 x 20 mm

Fuse-holder for fuses 5 x 20 mm

Porte-fusible pour fusibles 5 x 20 mm

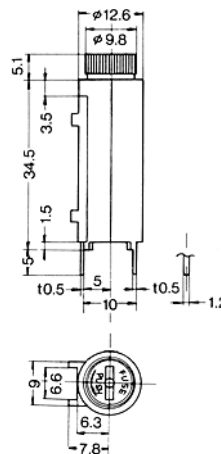
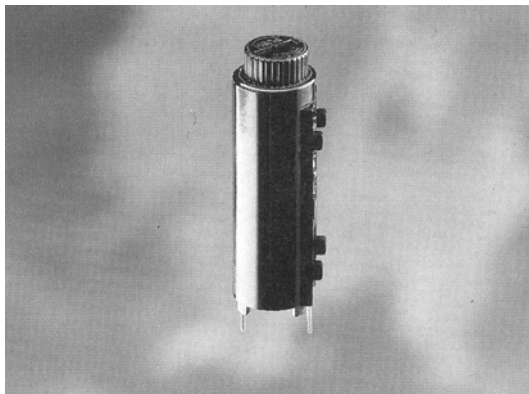
5027 ED

VDE

UL/CSA

Bestell/Order Nr.:

502.730



mit Renkverschlußkappe
with bayonet-fixing-cap
avec cabochon baionette

Bemessungsspannung:
Rated voltage: 250 V
Tension assignée:

Bemessungsstrom:
Rated current: 10 A
Courant assignée:

G-Sicherungshalter für Sicherungen 5 x 20 mm

Fuse-holder for fuses 5 x 20 mm

Porte-fusible pour fusibles 5 x 20 mm

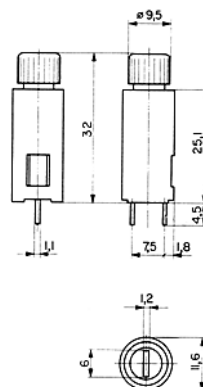
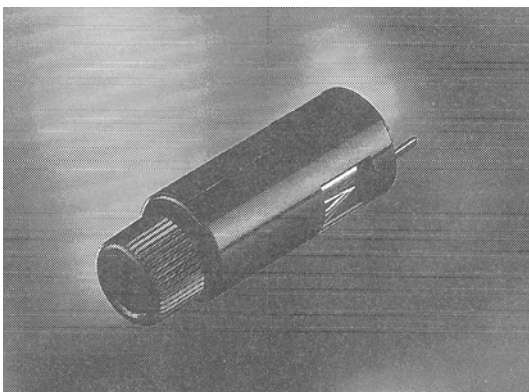
5028 S

VDE

SEV

Bestell/Order Nr.:



502.840

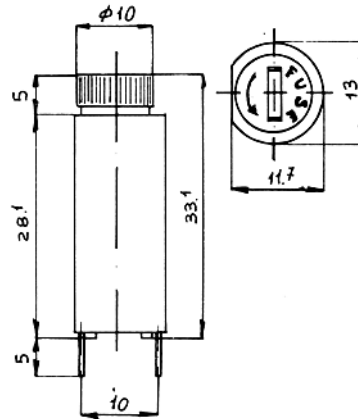
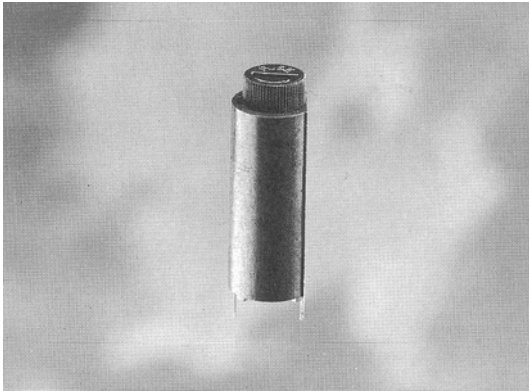


mit Renkverschlußkappe
with bayonet-fixing-cap
avec cabochon baionette

Bemessungsspannung:
Rated voltage: 250 V
Tension assignée:

Bemessungsstrom:
Rated current: 10 A
Courant assignée:

G-Sicherungshalter für Sicherungen	5 x 20 mm	5028 EL
Fuse-holder for fuses	5 x 20 mm	Semko  CSA 
Porte-fusible pour fusibles	5 x 20 mm	Bestell/Order Nr.: 502.810



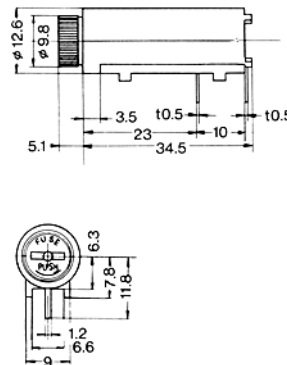
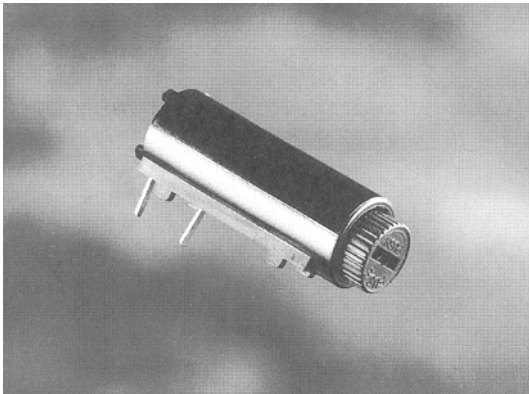
mit Renkverschlußkappe
with bayonet-fixing-cap
avec cabochon baionette

Bemessungsspannung:
Rated voltage: 250 V
Tension assignée:

Bemessungsstrom:
Rated current: 6,3 A
Courant assignée:

Verlustleistung:
Sustained dissip.: 2,5 W
Valeur de dissip.:

G-Sicherungshalter für Sicherungen	5 x 20 mm	5028 ED
Fuse-holder for fuses	5 x 20 mm	VDE UL/CSA
Porte-fusible pour fusibles	5 x 20 mm	Bestell/Order Nr.: 502.830

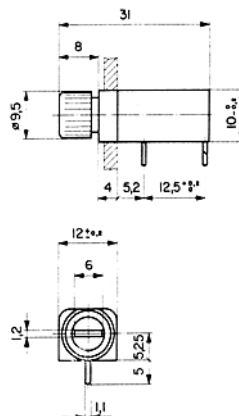
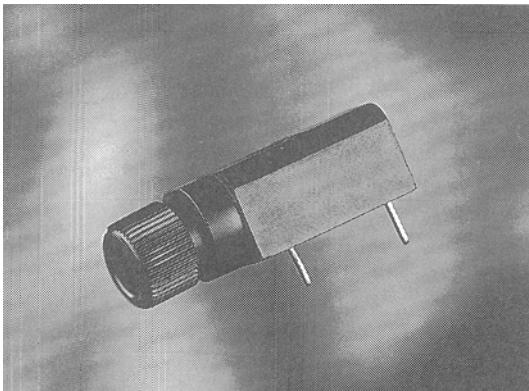


mit Renkverschlußkappe
with bayonet-fixing-cap
avec cabochon baionette

Bemessungsspannung:
Rated voltage: 250 V
Tension assignée:

Bemessungsstrom:
Rated current: 10 A
Courant assignée:

G-Sicherungshalter für Sicherungen	5 x 20 mm	5027 S
Fuse-holder for fuses	5 x 20 mm	SEV
Porte-fusible pour fusibles	5 x 20 mm	Bestell/Order Nr.: 502.740



mit Renkverschlußkappe
with bayonet-fixing-cap
avec cabochon baionette

Bemessungsspannung:
Rated voltage: 250 V
Tension assignée:

Bemessungsstrom:
Rated current: 10 A
Courant assignée:

ESKA

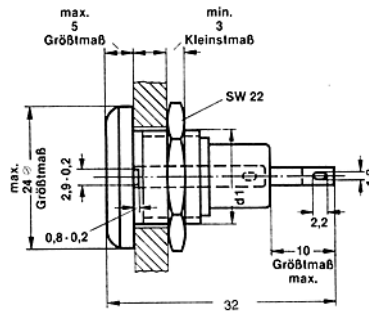
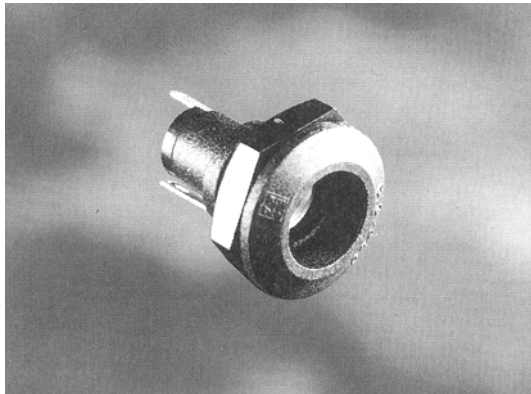
G-Sicherungshalter für Sicherungen 5 x 20 mm

Fuse-holder for fuses 5 x 20 mm

Porte-fusible pour fusibles 5 x 20 mm

B 5020 / A 5020
DIN 41672

Bestell/Order Nr.:
502.010 / 502.020



Schraubkappen ¹⁾ 5021/22/23

screw-cap ¹⁾ 5021/22/23

cabochons ¹⁾ 5021/22/23

Bemessungsspannung:

Rated voltage: 250 V

Tension assignée:

Bemessungsstrom:

Rated current: 6,3 A

Courant assignée:

B = Gewinde/thread/filetage: PG 11

A = Gewinde/thread/filetage: M 16 x 1

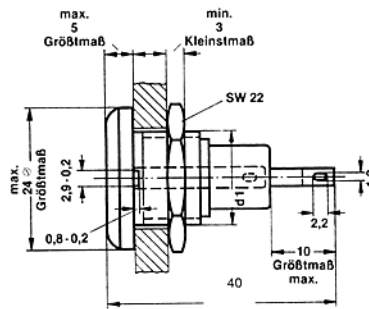
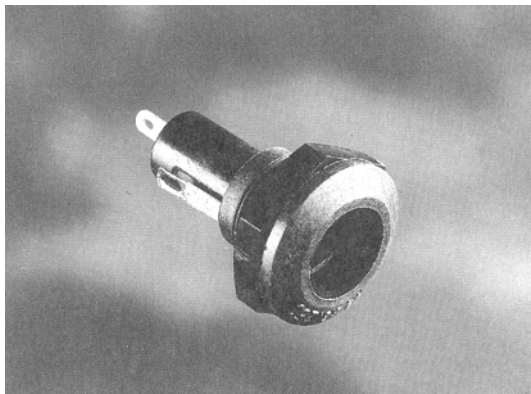
G-Sicherungshalter für Sicherungen 5 x 25 mm

Fuse-holder for fuses 5 x 25 mm

Porte-fusible pour fusibles 5 x 25 mm

B 5025 / A 5025
DIN 41672

Bestell/Order Nr.:
502.510 / 502.520



Schraubkappen ¹⁾ 5021/22/23

screw-cap ¹⁾ 5021/22/23

cabochons ¹⁾ 5021/22/23

Bemessungsspannung:

Rated voltage: 250 V

Tension assignée:

Bemessungsstrom:

Rated current: 6,3 A

Courant assignée:

B = Gewinde/thread/filetage: PG 11

A = Gewinde/thread/filetage: M 16 x 1

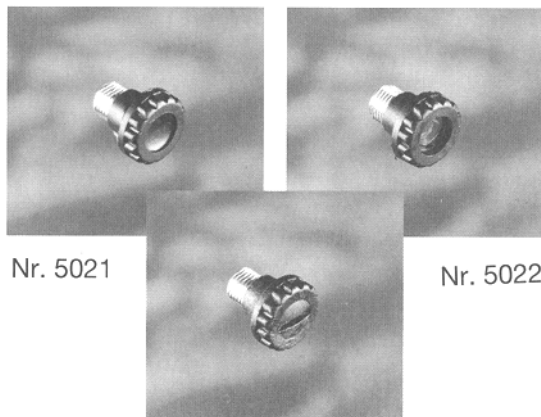
G-Schraubkappen für Sicherungshalter B 5020

Screw caps for fuse-holders B 5025

Cabochon pour porte-fusibles A 5025

5021 / 5022 / 5023
DIN 41676

Bestell/Order Nr.:
502.100 / 502.200 / 502.300



5021: glatt/plain/plat

5022: mit Fenster/with glass/avec verre

5023: mit Schlitz für Schraubendreher
with screw-driver-slot
avec fente pour tournevis

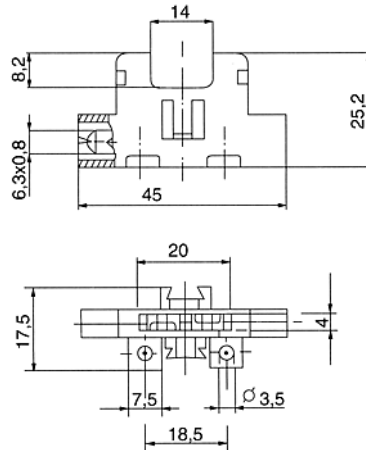
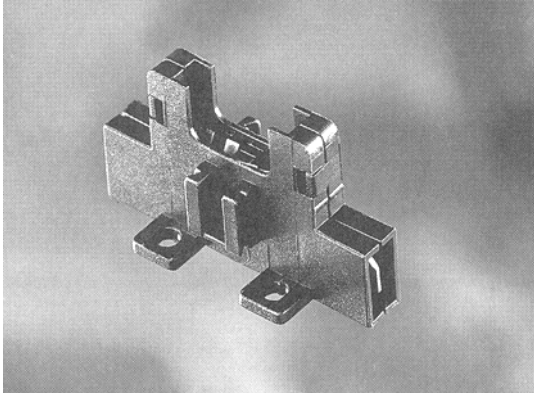
Nr. 5021

Nr. 5022

Nr. 5023

1) nicht enthalten/not included/pas renfermer

Sicherungshalter für Flachsicherungseinsätze	3600
Fuse-holder for blade type fuses	
Porte-fusible pour fusibles plates	Bestell/Order Nr.: 360.000

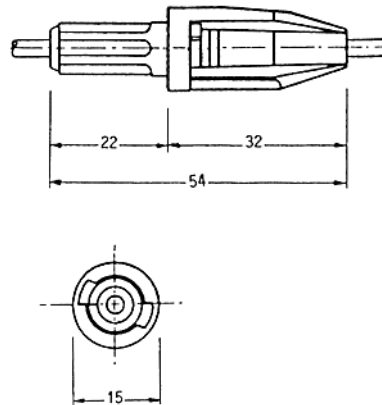


Kabelverbinder
Cable connector
Raccords de câble

Bemessungsspannung:
Rated voltage: 36 V
Tension assignée:

Bemessungsstrom:
Rated current: 30 A
Courant assignée:

Sicherungshalter für Sicherungen	5 x 20 mm	1216 K
Fuse-holder for fuses	5 x 20 mm	
Porte-fusible pour fusibles	5 x 20 mm	Bestell/Order Nr.: 121.610

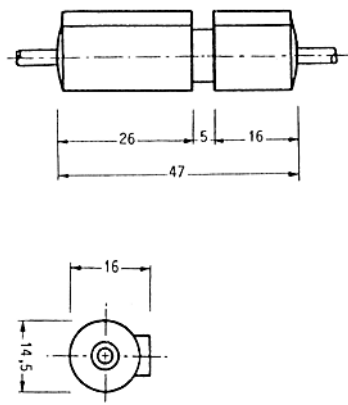
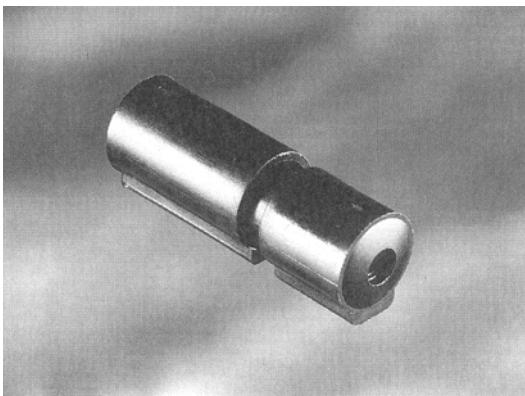


Kabelverbinder
Cable connector
Raccords de câble

Bemessungsspannung:
Rated voltage: 250 V
Tension assignée:

Bemessungsstrom:
Rated current: 6,3 A
Courant assignée:

Sicherungshalter für Sicherungen	6 x 25 mm	6014
Fuse-holder for fuses	6 x 25 mm	
Porte-fusible pour fusibles	6 x 25 mm	Bestell/Order Nr.: 601.400



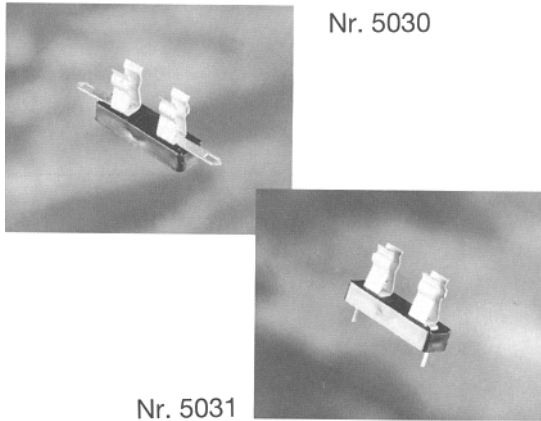
Kabelverbinder für
ATS-Sicherungseinsätze
Cable connector for ATS fuse-links
Raccords de câble pour ATS
cartouches fusibles

Bemessungsspannung:
Rated voltage: 36 V
Tension assignée:

Bemessungsstrom:
Rated current: 25 A
Courant assignée:

ESKA

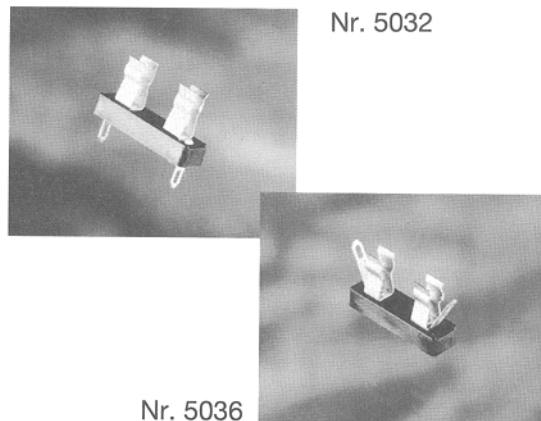
G-Sicherungshalter für Sicherungen	5 x 20 mm	5030/5031
Fuse-holder for fuses	5 x 20 mm	
Porte-fusible pour fusibles	5 x 20 mm	Bestell/Order Nr.: 503.000/503.100



Offene Sicherungshalter für gedruckte Schaltungen.
Open fuse-holders for printed circuits.
Porte-fusibles ouvertes pour circuits imprimé.


Rastermaß: Module: Distance des broches:	22,5 mm	Bemessungsspannung: Rated voltage: Tension assignée:	250 V
Schraubbefestigung: Fastening with screws: Fixation avec vis:	M 3 x 4,5 mm	Bemessungsstrom: Rated current: Courant assignée:	6,3 A

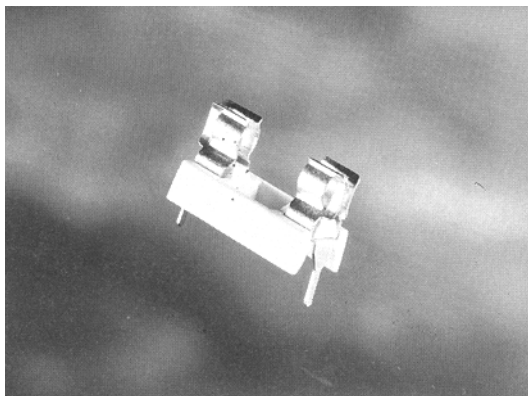
G-Sicherungshalter für Sicherungen	5 x 20 mm	5032/5036
Fuse-holder for fuses	5 x 20 mm	
Porte-fusible pour fusibles	5 x 20 mm	Bestell/Order Nr.: 503.200/503.600



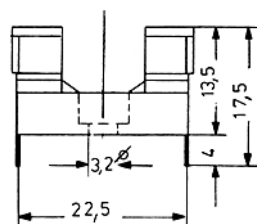
Offene Sicherungshalter für gedruckte Schaltungen.
Open fuse-holders for printed circuits.
Porte-fusibles ouvertes pour circuits imprimé.

Rastermaß: Module: Distance des broches:	22,5 mm	Bemessungsspannung: Rated voltage: Tension assignée:	250 V
Schraubbefestigung: Fastening with screws: Fixation avec vis:	M 3 x 4,5 mm	Bemessungsstrom: Rated current: Courant assignée:	6,3 A

G-Sicherungshalter für Sicherungen	5 x 20 mm	5033 
Fuse-holder for fuses	5 x 20 mm	
Porte-fusible pour fusibles	5 x 20 mm	Bestell/Order Nr.: 503.300

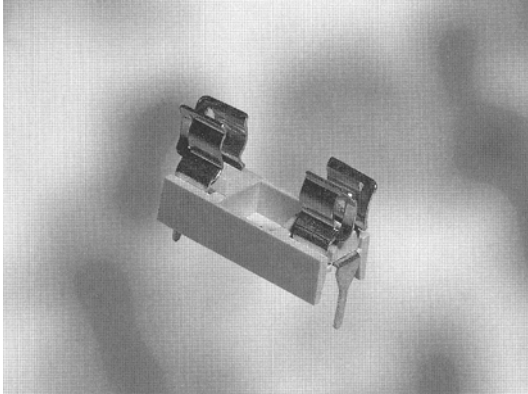


Offene Sicherungshalter für gedruckte Schaltungen.
Open fuse-holders for printed circuits.
Porte-fusibles ouvertes pour circuits imprimé.

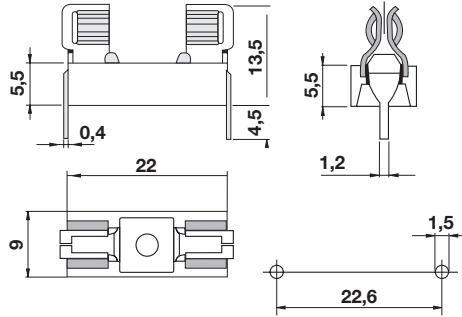


Bemessungsspannung: Rated voltage: Tension assignée:	250 V
Bemessungsstrom: Rated current: Courant assignée:	6,3 A
Verlustleistung: Sustained dissip.: Valeur de dissip.:	1,6 W

G-Sicherungshalter für Sicherungen	5 x 20 mm	5034
Fuse-holder for fuses	5 x 20 mm	
Porte-fusible pour fusibles	5 x 20 mm	Bestell/Order Nr.: 503.400



Offene Sicherungshalter für gedruckte Schaltungen.
Open fuse-holders for printed circuits.
Porte-fusibles ouvertes pour circuits imprimé.

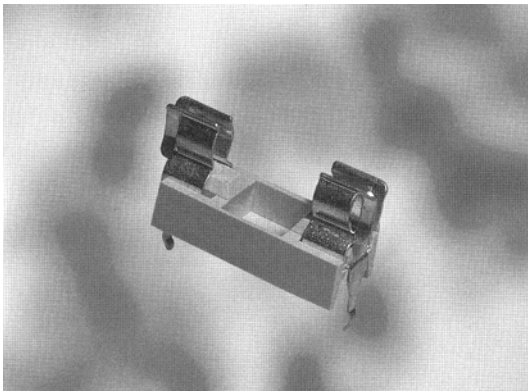


Bemessungsspannung:
Rated voltage: 250 V
Tension assignée:

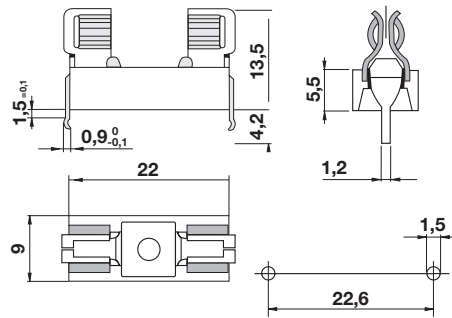
Bemessungsstrom:
Rated current: 6,3 A
Courant assignée:

Ausgangsleistung:
Operating power: 1,6 W
Puissance dissipable:

G-Sicherungshalter für Sicherungen	5 x 20 mm	5035
Fuse-holder for fuses	5 x 20 mm	
Porte-fusible pour fusibles	5 x 20 mm	Bestell/Order Nr.: 503.500



Offene Sicherungshalter für gedruckte Schaltungen.
Open fuse-holders for printed circuits.
Porte-fusibles ouvertes pour circuits imprimé.

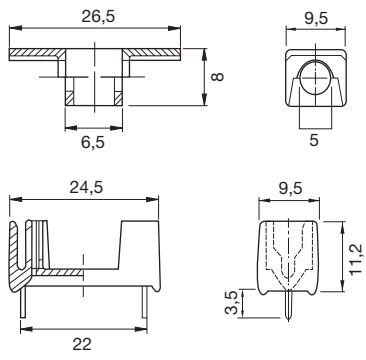
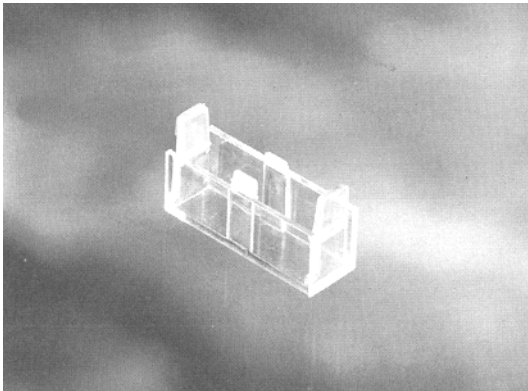


Bemessungsspannung:
Rated voltage: 250 V
Tension assignée:

Bemessungsstrom:
Rated current: 6,3 A
Courant assignée:

Ausgangsleistung:
Operating power: 1,6 W
Puissance dissipable:

Abdeckkappe für Sicherungshalter	5033	503.310
Plastic-cover for fuse-holder	5033	
Couverture pour porte-fusible	5033	Bestell/Order Nr.: 503.310



durchsichtig
transparent
transparent

ESKA

G-Sicherungshalter für Sicherungen 6,3 x 32 mm

Fuse-holder for fuses

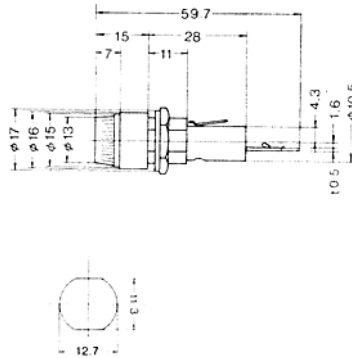
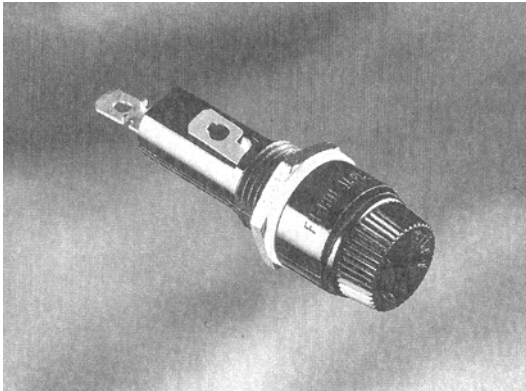
Porte-fusible pour fusibles

6,3 x 32 mm

6,3 x 32 mm

E 6024
UL/CSA

Bestell/Order Nr.:
602.400



mit Renkverschlußkappe
with bayonet-fixing-cap
avec cabochon baionette

Bemessungsspannung:
Rated voltage: 250 V
Tension assignée:

Bemessungsstrom:
Rated current: 15 A
Courant assignée:

G-Sicherungshalter für Sicherungen 5 x 20 mm

Fuse-holder for fuses

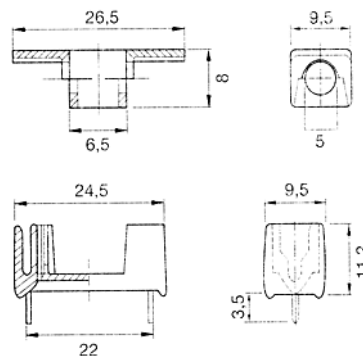
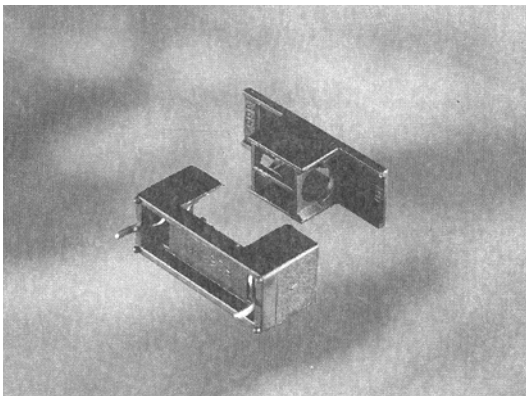
Porte-fusible pour fusibles

5 x 20 mm

5 x 20 mm

5060 I

Bestell/Order Nr.:
506.000



mit Kappe
with cap
avec cabochon

Bemessungsspannung:
Rated voltage: 250 V
Tension assignée:

Bemessungsstrom:
Rated current: 6,3 A
Courant assignée:

G-Sicherungshalter für Sicherungen 6,3 x 32 mm

Fuse-holder for fuses

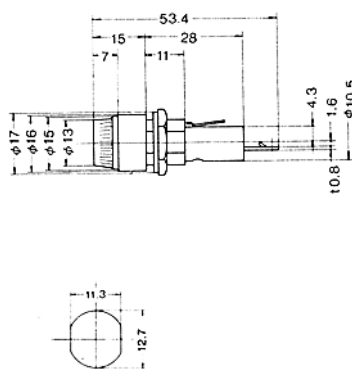
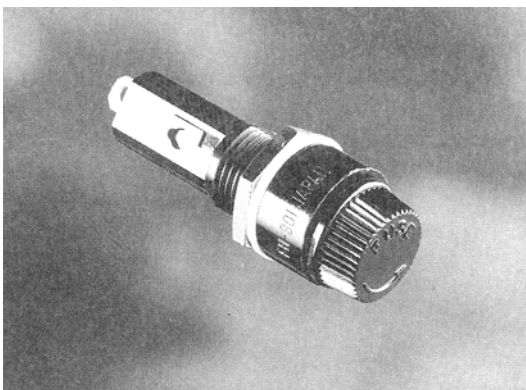
Porte-fusible pour fusibles

6,3 x 32 mm

6,3 x 32 mm

E 6020
UL/CSA

Bestell/Order Nr.:
602.000



mit Renkverschlußkappe
with bayonet-fixing-cap
avec cabochon baionette

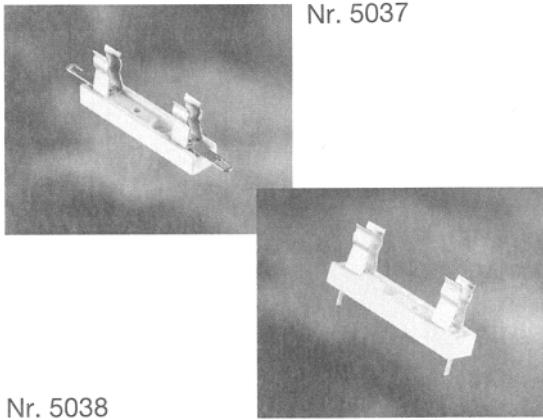
Bemessungsspannung:
Rated voltage: 250 V
Tension assignée:

Bemessungsstrom:
Rated current: 15 A
Courant assignée:

G-Sicherungshalter für Sicherungen	6,3 x 32 mm	5037/5038
Fuse-holder for fuses	6,3 x 32 mm	Bestell/Order Nr.: 503.700/503.800
Porte-fusible pour fusibles	6,3 x 32 mm	

Offene G-Sicherungshalter für gedruckte Schaltungen.
Open fuse-holders for printed circuits.
Porte-fusibles ouvertes pour circuits imprimé.

Schraubbefestigung: Fastening with screws: M 3 x 4,5 mm Fixation avec vis:	Bemessungsspannung: Rated voltage: 250 V Tension assignée:
	Bemessungsstrom: Rated current: 6,3 A Courant assignée:

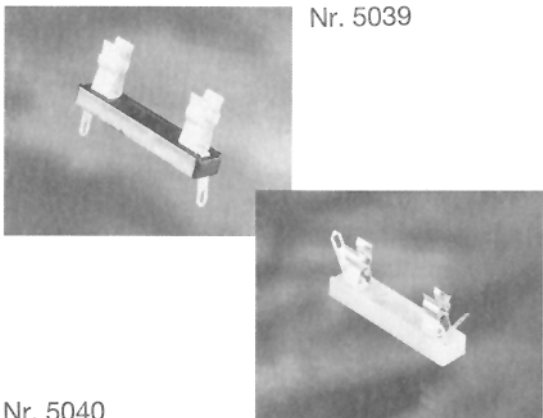


Nr. 5038

G-Sicherungshalter für Sicherungen	6,3 x 32 mm	5039/5040
Fuse-holder for fuses	6,3 x 32 mm	Bestell/Order Nr.: 503.900/504.000
Porte-fusible pour fusibles	6,3 x 32 mm	

Offene G-Sicherungshalter für gedruckte Schaltungen.
Open fuse-holders for printed circuits.
Porte-fusibles ouvertes pour circuits imprimé.

Schraubbefestigung: Fastening with screws: M 3 x 4,5 mm Fixation avec vis:	Bemessungsspannung: Rated voltage: 250 V Tension assignée:
	Bemessungsstrom: Rated current: 6,3 A Courant assignée:

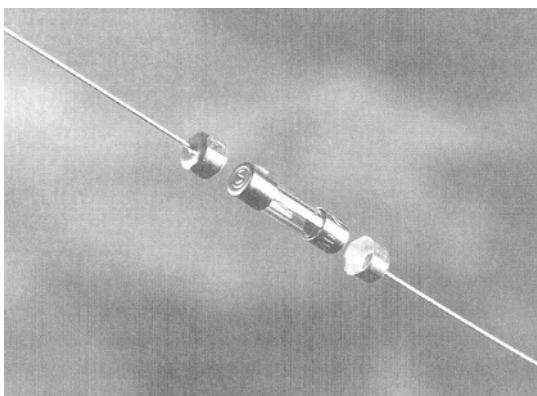


Nr. 5040

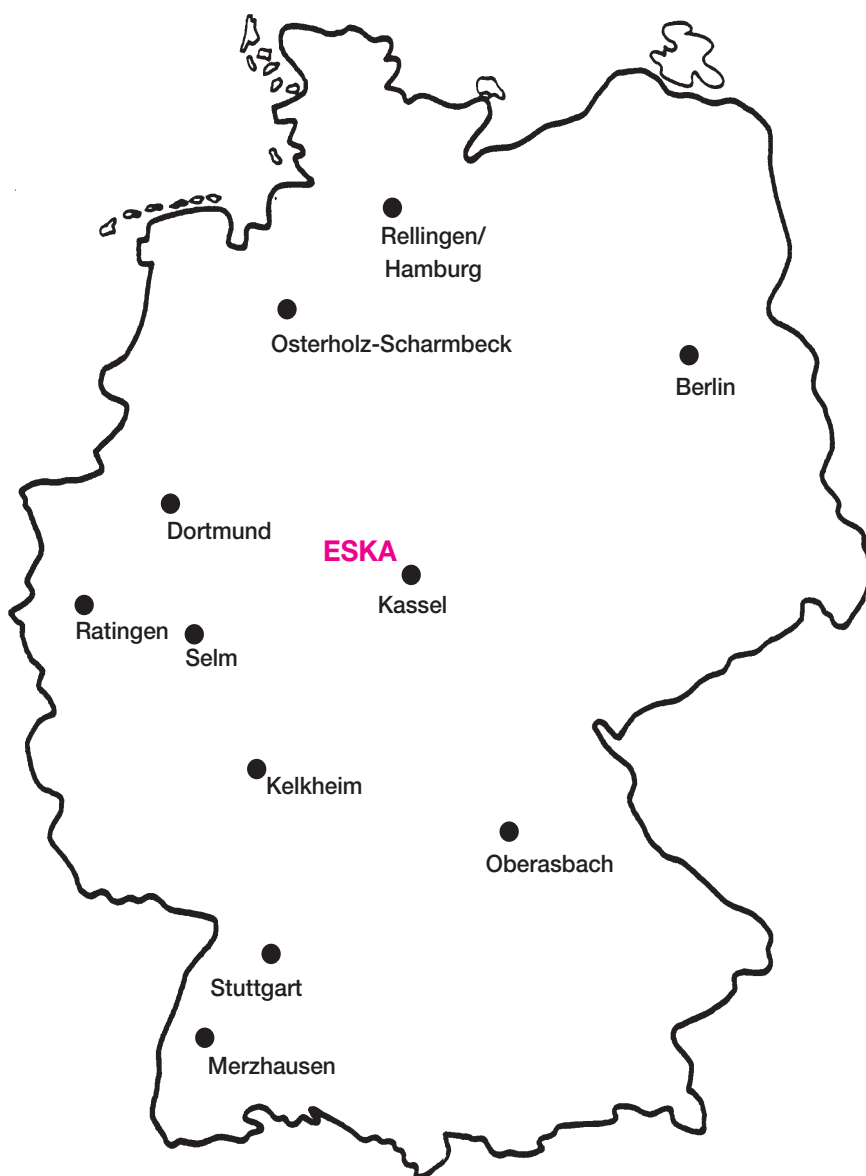
Aufsteckkappen für Sicherungen	Ø 5 mm	1210
Plug-on caps for fuses	Ø 5 mm	Bestell/Order Nr.: 121.000
Embouts enfichables pour fusibles	Ø 5 mm	

Mit axial angeschweißten Drahtenden.
With axially welded pigtails.
Avec fils axiaux brasés.

Bemessungsspannung:
Rated voltage: 6,3 A
Tension assignée:



Unsere Inlandsvertretungen
Our inland representations
Nos représentations nationales



Peter Baack
 Wikado Handelsvertretung
 Rosenstraße 26
 59379 Selm
 Handy 01 71/5 24 28 82
 Tel.: 0 23 06/75 52 02
 Fax: 0 23 06/75 52 03

HBH - Helge Böhmer GmbH
 Handelsvertretungen
 Siemensstr. 11
 25462 Rellingen/Hamburg
 Tel.: 0 41 01/3 30 55-56
 Fax: 0 41 01/3 30 09

Siegfried Grauwinkel
 Handelsvertretung GmbH
 Dahlemer Weg 165
 14167 Berlin
 Tel.: 0 30/77 20 35-0
 Fax: 0 30/77 20 35 35

Hipp Industrievertretung GmbH
 Zum Engelberg 4
 79249 Merzhausen
 Tel.: 07 61/40 24 25
 Fax: 07 61/40 83 51

Frank Husmann
 Handelsvertretungen
 Hermann-Löns-Weg 5
 27711 Osterholz-Scharmbeck
 Tel.: 0 47 95/4 98
 Fax: 0 47 95/73 51

Ing.-Büro Theodor Metz
 Werksvertretungen
 Badenstr. 1
 40883 Ratingen
 Tel.: 0 21 02/6 75 21
 Fax: 0 21 02/6 83 26

Klaus P. Roessler
 Industrievertretungen
 Staufenstr. 21
 65779 Kelkheim
 Tel.: 0 61 95/6 45 05
 Fax: 0 61 95/6 38 19

Streb GmbH
 Industrievertretungen
 Albrecht-Dürer-Str. 24
 90522 Oberasbach
 Tel.: 09 11/69 90 63
 Fax: 09 11/69 77 76

Wilhelm Weissinger
 Inh. Peter Wanner
 Industrievertretungen
 Schützenbühlstr. 12
 70435 Stuttgart
 Tel.: 07 11/8 26 40 21
 Fax: 07 11/8 26 17 00

Unsere Partnerfirmen:

- ◆ **Conrad** Hirschau
- ◆ **Bürklin** München und Düsseldorf
- ◆ **Reichelt** Sande
- ◆ **GRAWE** Sachsenkam
- ◆ **Daniel** Remagen
- ◆ **AL-Electronic** Braunschweig
- ◆ **m. schneider** Annaberg/Wien
- ◆ **PR-Tronic** Karlsruhe-Ettlingen
- ◆ **Scharnberger + Hasenbein** Nordstemmen
- ◆ **Elcon** Göttingen und München

ESKA

Erich Schweizer GmbH
Elektrotechnische Fabrik

Antonius-Raab-Str. 10 · Postfach 200134
D-34123 Kassel · D-34080 Kassel

Telefon (05 61) 5 89 04-0
Telefax (05 61) 5 89 04-22

Internet: <http://www.eska-fuses.de>
e-mail: mail@eska-fuses.de

