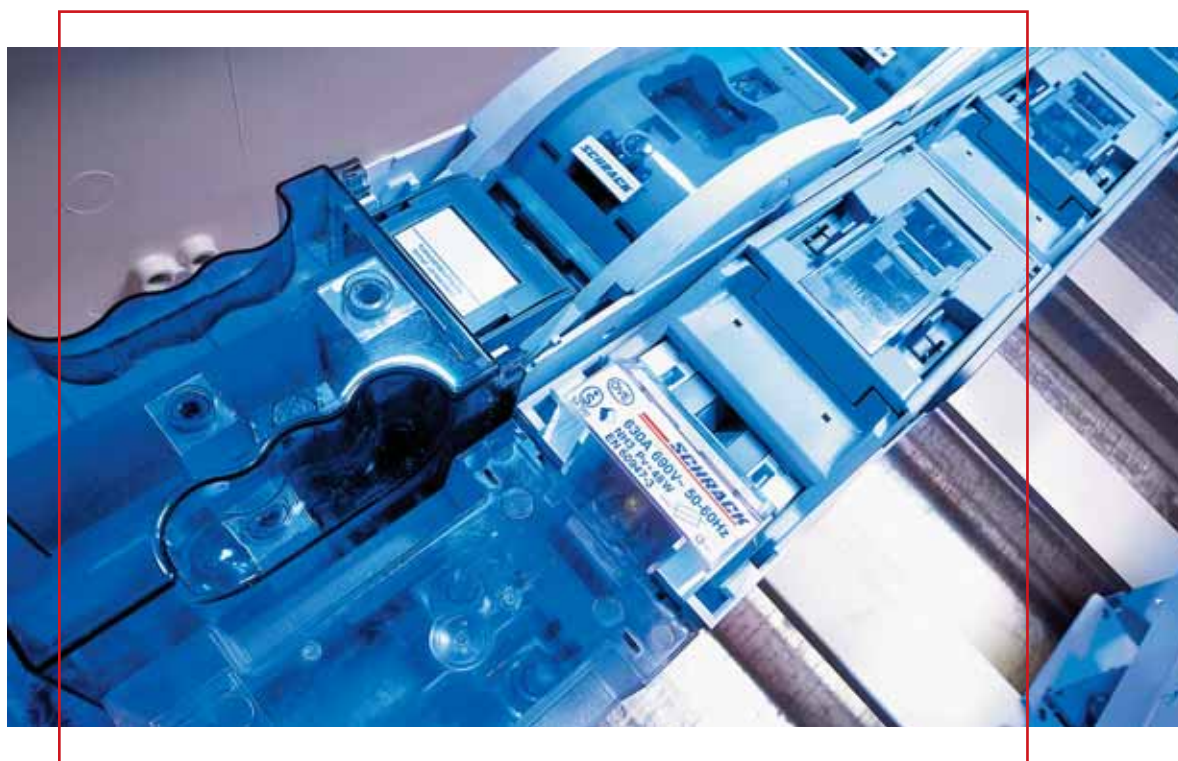


KOMPETENCE ZAVAZUJE.



# POJISTKOVÉ SYSTÉMY

ENERGIE

PRŮMYSL

BUDOVY

ZAŘÍZENÍ

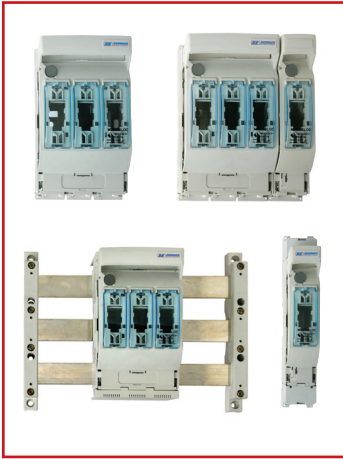
DATA

KABELY

OSVĚTLENÍ

|  |           |
|--|-----------|
| POJISTKOVÉ ODPÍNAČE HORIZONTÁLNÍ MULTIBLOC                       | <b>2</b>  |
| POJISTKOVÉ ODPÍNAČE DO 100 A                                     | <b>2</b>  |
| PŘÍSLUŠENSTVÍ  | <b>2</b>  |
| POJISTKOVÉ ODPÍNAČE DO 630 A                                     | <b>3</b>  |
| PŘÍSLUŠENSTVÍ  | <b>4</b>  |
| VARIANTY PŘIPOJENÍ, ROZMĚRY A MONTÁŽNÍ POKYNY                    | <b>5</b>  |
| POJISTKOVÉ ODPÍNAČE DO 1600 A                                    | <b>12</b> |
| POJISTKOVÉ ODPÍNAČE VERTIKÁLNÍ MULTIVERT                         | <b>13</b> |
| POJISTKOVÉ ODPÍNAČE DO 160 A                                     | <b>13</b> |
| PŘÍSLUŠENSTVÍ  | <b>13</b> |
| POJISTKOVÉ ODPÍNAČE DO 630 A                                     | <b>14</b> |
| ROZMĚRY A MONTÁŽNÍ POKYNY  | <b>16</b> |
| POJISTKOVÉ ODPÍNAČE PRO DĚLENÍ SBĚRNIC                           | <b>18</b> |
| POJISTKOVÉ ODPÍNAČE PRO JIŠTĚNÍ TRANSFORMÁTORŮ DO 630 kVA, 910 A | <b>18</b> |
| POJISTKOVÉ ODPÍNAČE DO 1600 A                                    | <b>18</b> |
| PŘÍSLUŠENSTVÍ, VARIANTY V-PŘIPOJENÍ                              | <b>19</b> |
| POJISTKOVÉ SYSTÉMY DIAZED  | <b>20</b> |
| POJISTKOVÉ SYSTÉMY NEOZED  | <b>21</b> |
| NOŽOVÉ POJISTKY  | <b>22</b> |
| POJISTKOVÉ SPODKY  | <b>25</b> |
| POJISTKOVÉ ODPÍNAČE PRO VÁLCOVÉ POJISTKY VLO                     | <b>26</b> |
| POJISTKOVÉ LIŠTY BSL   | <b>28</b> |
| REJSTRÍK   | <b>29</b> |

## POJISTKOVÉ ODPÍNAČE HORIZONTÁLNÍ, MULTIBLOC



### VŠEOBECNÁ DATA

- Velikosti C00, 00, 1, 2, 3, 4a
- Jednopolové velikost 00, 1, 4a
- Dvopolové velikost 00, 1
- Trojpolové velikost C00, 00, 1, 2, 3, 4a
- Jmenovité proudy  
C00-100 A, 00-160 A, 1-250 A,  
2-400 A, 3-630 A, 4a-1600 A
- Montáž na panel nebo sběrnice  
systém 40 mm nebo 60 mm
- Tloušťka sběrnice 5 mm a 10 mm
- Jednoduchý plombovatelný kryt
- Odnímatelné víko odpínače
- Nehořlavý plast, bez halogenů
- Boční odvětrávací prostory
- Plná ochrana proti dotyku
- Systém kontaktů odolný korozi
- Funkce:  
ochrana vedení proti přetížení a zkratu  
ochrana proti nebezpečnému dotyku  
vysoká bezpečnost při manipulaci  
víko odpínače průhledné  
velké oddělovací přepážky  
bezpečné vypínání a výměna pojistek

## POJISTKOVÉ ODPÍNAČE HORIZONTÁLNÍ DO 100 A



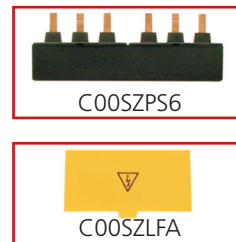
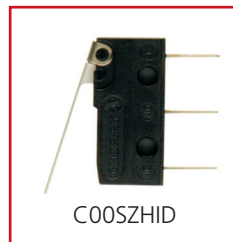
### TECHNICKÁ DATA

- Velikost 000
  - Jmenovité napětí
  - Jmenovitý proud
  - Kategorie spínání
  - Jmenovitá zapínací schopnost s pojistkami
  - Jmenovité izolační napětí
  - Jmenovité impulsní rázové napětí
  - Max. přípustná výkonová ztráta pojistky
- |       |          |          |          |
|-------|----------|----------|----------|
| 3pól  | 400 V AC | 690 V AC | 440 V DC |
|       | 100 A    | 100 A    | 160 V DC |
|       | AC 22B   | AC 21B   | DC 21B*  |
| 80 kA |          |          |          |
| 690 V |          |          |          |
| 6 kV  |          |          |          |
| 7,5 W |          |          |          |

\*všechny přepážky

| POPIS   | ROZMĚRY   | TYP        | HMOTNOST | OBJ. ČÍSLO |
|---|-----------|------------|----------|------------|
| Velikost 000, přímé připojení 1,5 - 50 mm <sup>2</sup> , 3-pólový | 89x135x74 | 000.ST6    | 0,45     | IS505011   |
| Velikost 000, přímé připojení 1,5 - 50 mm <sup>2</sup> , 3-pólový | 89x135x71 | 34050.0000 | 0,45     | CSE3405000 |

## PŘÍSLUŠENSTVÍ



| POPIS  | TYP       | HMOTNOST | OBJ. ČÍSLO |
|--|-----------|----------|------------|
| Hlásič stavu odpínače  | C00SZHID  | 0,01     | IS505171   |
| Propojovací lišta pro 2 odpínače   | C00SZPS6  | 0,25     | BS900192   |
| Propojovací lišta pro 3 odpínače   | C00SZPS9  | 0,41     | BS900193   |
| Propojovací lišta pro 4 odpínače   | C00SZPS12 | 0,69     | BS900194   |
| Svorka 3 x 2,5-16 mm <sup>2</sup>  | C00SZ3K   | 0,04     | IS505012   |
| Napájecí svorka 25-95 mm <sup>2</sup> , re, rm, 16-70 mm <sup>2</sup> , rm | C00SZAK   | 0,08     | IS505013   |
| Kryt pro volnou pozici propojovací lišty                                   | C00SZLFA  | 0,10     | CSC00SZLFA |

## POJISTKOVÉ ODPÍNAČE HORIZONTÁLNÍ, DO 630 A



IS505224



IS505220



IS505221



IS505225

### TECHNICKÁ DATA

|                                     |  |          |          |          |
|-------------------------------------|--|----------|----------|----------|
| • Velikosti 00, 1, 2, 3             | 1, 2, 3, 4pól  |          |          |          |
| • Jmenovité napětí                  | 400 V AC   | 500 V AC | 690 V AC | 440 V DC |
| • Jmenovitý proud pro velikost 00   | 160 A  | 160 A    | 125 A    | 160 V DC |
| • Jmenovitý proud pro velikost 1    | 250 A  | 250 A    | 200 A    | 250 V DC |
| • Jmenovitý proud pro velikost 2    | 400 A  | 400 A    | 315 A    | 400 V DC |
| • Jmenovitý proud pro velikost 3    | 630 A  | 630 A    | 500 A    |          |
| • Kategorie spínání                 | AC 23B   | AC 22B   | AC 21B   | DC 22B*  |
| Standardní připojení velikost 00    | šroub M8, Cu max. 2 x 70 mm <sup>2</sup> , Al max. 2 x 95 mm <sup>2</sup>    |          |          |          |
| Standardní připojení velikost 1 a 2 | šroub M10, Cu max. 2 x 150 mm <sup>2</sup> , Al max. 2 x 185 mm <sup>2</sup> |          |          |          |
| Standardní připojení velikost 3     | šroub M12, Cu max. 2 x 185 mm <sup>2</sup> , Al max. 2 x 240 mm <sup>2</sup> |          |          |          |
| • Jmenovité izolační napětí         | 1000 V   |          |          |          |
| • Jmenovité impulsní rázové napětí  | 8 kV pro velikost 00, pro ostatní velikosti 12 kV                            |          |          |          |
| • Jmenovitá frekvence               | 50 – 60 Hz   |          |          |          |
| • Provozní teplota                  | -25°C až +55°C   |          |          |          |
|                                     | *všechny póly v sérii  |          |          |          |

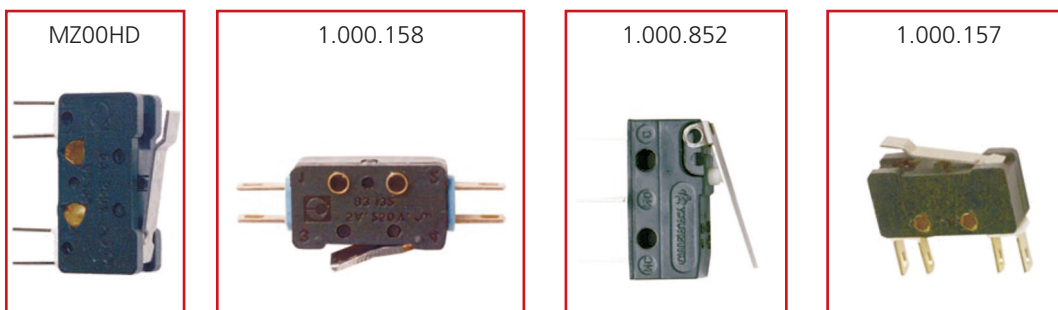
### DRUH PŘIPOJENÍ - viz. PŘIPOJENÍ VODIČŮ NA SVORKY str. 7

| POPIS/DRUH PŘIPOJENÍ  | ROZMĚRY     | TYP         | HMOTNOST | OBJ. ČÍSLO |
|---|-------------|-------------|----------|------------|
| Velikost 00/160 A, 1-pólový, M8 / N   | 41x184x84   | 00.ST8      | 0,32     | IS505224   |
| Velikost 00/160 A, 1-pólový, svorky Cu / S  | 41x184x84   | 00.ST8      | 0,32     | IS505224-S |
| Velikost 00/160 A, 1-pólový, svorky Al/Cu / A   | 41x184x84   | 00.ST8      | 0,35     | IS505224-A |
| Velikost 00/160 A, 2-pólový, M8 / N   | 82x184x84   | 00.ST8      | 0,60     | IS505220   |
| Velikost 00/160 A, 2-pólový, svorky Cu / S  | 82x184x84   | 00.ST8      | 0,60     | IS505220-S |
| Velikost 00/160 A, 3-pólový, M8 / N   | 108x184x81  | 00.ST9      | 0,74     | IS505222   |
| Velikost 00/160 A, 3-pólový, svorky Cu/S  | 108x184x81  | 00.ST9      | 0,74     | IS505221-S |
| Velikost 00/160 A, 3-pólový, svorky Al/Cu/A   | 104x184x81  | 00.ST9      | 0,76     | IS505221-A |
| Velikost 00/160 A, 4-pólový, M8 / N   | 150x184x84  | 00.ST8      | 1,04     | IS505225   |
| Velikost 00/160 A, 4-pólový, svorky Cu / S  | 150x184x84  | 00.ST8      | 1,04     | IS505225-S |
| Velikost 00/160 A, 3-pólový, M8, signalizace stavu pojistek / N   | 108x184x84  | 00.ST8 MZS  | 0,74     | IS505262   |
| Velikost 00/160 A, 3-pólový, M8/svorky Cu, montáž na sběrnici 60 mm / N, S  | 108x202x99  | 00.RST8     | 1,04     | IS505223   |
| Velikost 00/160 A, 3-pólový, M8/svorky Cu, montáž na sběrnici 40 mm / N, S  | 108x202x99  | 00.RST8     | 1,04     | IS50522340 |
| Velikost 00/160 A, 3-pólový, M8/svorky Cu, montáž na sběrnici 40 mm nebo 60 mm, signalizace stavu pojistek / N, S | 108x202x161 | 00.RST8 MZS | 1,42     | IS505263   |

## POJISTKOVÉ ODPÍNAČE HORIZONTÁLNÍ, DO 630 A

| POPIS   | ROZMĚRY       | TYP        | HMOTNOST | OBJ. ČÍSLO |
|---|---------------|------------|----------|------------|
| Velikost 1/250 A, 1-pólový, M10 / N   | 71x238x110,5  | 1.ST8      | 1,00     | IS505227   |
| Velikost 1/250 A, 2-pólový, M10 / N   | 142x238x110,5 | 1.ST8      | 2,06     | IS505228   |
| Velikost 1/250 A, 3-pólový, M10 / N   | 185x238x110,5 | 1.ST8      | 2,43     | IS505226   |
| Velikost 1/250 A, 3-pólový, M10, signalizace stavu pojistek / N                                     | 185x238x187   | 1.ST8 MZS  | 3,19     | IS505266   |
| Velikost 1/250 A, 4-pólový, M10 / N   | 256x238x110,5 | 1.ST8      | 3,42     | IS505229   |
| Velikost 1/250 A, 3-pólový, M10 montáž na sběrnici 40 mm nebo 60 mm / N                             | 185x246x135   | 1.RST8     | 2,80     | IS505290   |
| Velikost 1/250 A, 3-pólový, M10 montáž na sběrnici 40 mm nebo 60 mm, signalizace stavu pojistek / N | 185x246x216   | 1.RST8 MZS | 3,40     | IS505265   |
| Velikost 2/400 A, 3-pólový, M10 / N   | 205x259x156   | 2.ST8      | 1,78     | IS505250   |
| Velikost 2/400 A, 3-pólový, M10, signalizace stavu pojistek / N                                     | 205x259x207   | 2.ST8 MZS  | 4,25     | IS505255   |
| Velikost 2/400 A, 3-pólový, M10 montáž na sběrnici 40 mm nebo 60 mm / N                             | 205x259x233   | 2.RST8     | 2,34     | IS505251   |
| Velikost 3/630 A, 3-pólový, M12 / N   | 256x270x149   | 3.ST8      | 4,20     | IS505295   |
| Velikost 00/160 A, 3-pólový, M8 / N   | 106x150x180   | 34060.0000 |          | CSE3406000 |
| Velikost 1/250 A, 3-pólový, M10 / N   | 184x245x110   | 34162.0000 |          | CSE3416200 |
| Velikost 2/400 A, 3-pólový, M10 / N   | 210x270x127   | 34262.0000 |          | CSE3426200 |
| Velikost 3/630 A, 3-pólový, M12 / N   | 250x270x132   | 34362.0000 |          | CSE3436200 |

## PŘÍSLUŠENSTVÍ



| POPIS   | TYP       | HMOTNOST | OBJ. ČÍSLO |
|---|-----------|----------|------------|
| Hlásič stavu odpínače 1, 2, 4-pól pro 00.ST8                  | MZ00HD    | 0,03     | IS505744   |
| Hlásič stavu odpínače 3-pól pro 00.ST8                        | 1.000.158 | 0,025    | IS505735   |
| Hlásič stavu odpínače 3-pól pro 00.RST8                       | 1.000.157 | 0,025    | CSM200HD3R |
| Hlásič stavu odpínače pro 1.ST8, 1.RST8, 2.ST8, 2.RST8, 3.ST8 | 1.000.852 | 0,01     | CSM2123HDR |
| Uzamykací zařízení pro průhled, sada 3 ks                     | 1.000.150 | 0,01     | IS505736   |
| Plombovací zařízení, montážní sada                            | 1.000.155 | 0,01     | IS505737   |
| Adaptér pro montáž na 100 mm systém pro 1.ST8 / šroubovací    | 1.001.191 | 0,64     | CSAD1001   |
| Adaptér pro montáž na 100 mm systém pro 2.ST8 / šroubovací    | 1.001.192 | 0,87     | CSAD1002   |
| Adaptér pro montáž na 100 mm systém pro 3.ST8 / šroubovací    | 1.001.193 | 1,40     | CSAD1003   |
| Adaptér pro montáž na 100mm systém pro 1.ST8 / nasouvací      | 1.002.501 | 0,64     | CSAD2001   |
| Adaptér pro montáž na 100mm systém pro 2.ST8 / nasouvací      | 1.002.502 | 0,87     | CSAD2002   |
| Adaptér pro montáž na 100mm systém pro 3.ST8 / nasouvací      | 1.002.503 | 1,40     | CSAD2003   |

## POJISTKOVÉ ODPÍNAČE HORIZONTÁLNÍ, 160 A a 250 A

### TECHNICKÁ DATA

|   | IS505224           | IS505222           | IS505223           | IS505226           | IS505290           |
|---|--------------------|--------------------|--------------------|--------------------|--------------------|
| Elektrické:   |                    |                    |                    |                    |                    |
| Technické údaje podle   | ČSN EN 60947       | ČSN EN 60947       | ČSN EN 60947       | ČSN EN 60947       | ČSN EN 60947       |
| Velikost  | 00                 | 00                 | 00                 | 1                  | 1                  |
| Počet pólů / fází   | 1                  | 3                  | 3                  | 3                  | 3                  |
| Smluvený tepelný proud $I_{th}$ bez krytu<br>s pojistkovými vložkami NH | 160 A              | 160 A              | 160 A              | 250 A              | 250 A              |
| Maximální přípustná jmenovitá   |                    |                    |                    |                    |                    |
| výkonová ztráta pojist. vložek NH                                       | 12 W               | 12 W               | 12 W               | 23 W               | 23 W               |
| Smluvený tepelný proud $I_{th}$ bez krytu<br>se zkratovacími propojkami | 200 A              | 200 A              | 200 A              | 400 A              | 400 A              |
| Kategorie užití AC-23B  |                    |                    |                    |                    |                    |
| jmenovité provozní napětí $U_e$   | 400 V AC           | 400 V AC           | 400 V AC           | 400 V AC           | 400 V AC           |
| jmenovitý provozní proud $I_e$  | 160 A              | 160 A              | 160 A              | 250 A              | 250 A              |
| Podmíněný zkratový proud  | 80 kA              | 80 kA              | 80 kA              | 80 kA              | 80 kA              |
| Kategorie užití AC-22B  |                    |                    |                    |                    |                    |
| jmenovité provozní napětí $U_e$   | 500 V AC           | 500 V AC           | 500 V AC           | 500 V AC           | 500 V AC           |
| jmenovitý provozní proud $I_e$  | 160 A              | 160 A              | 160 A              | 250 A              | 250 A              |
| Jmenovité izolační napětí $U_i$   | 1000 V             | 1000 V             | 1000 V             | 1000 V             | 1000 V             |
| Jmenovité imp. výdržné napětí $U_{imp}$                                 | 8 kV               | 8 kV               | 8 kV               | 12 kV              | 12 kV              |
| Jmenovitá frekvence   | 50 - 60 Hz         | 50 - 60 Hz         | 50 - 60 Hz         | 50 - 60 Hz         | 50 - 60 Hz         |
| Provozní režim  | nepřetržitý provoz | nepřetržitý provoz | nepřetržitý provoz | nepřetržitý provoz | nepřetržitý provoz |
| Mechanické:   |                    |                    |                    |                    |                    |
| Montáž  | na panel           | na panel           | systém 60 mm       | na panel           | systém 40 / 60 mm  |
| Standardní připojení  | M 8                | M 8                | M 8                | M 10               | M 10               |
| Rozsah okolních teplot  | -25 °C až 55 °C    | -25 °C až 55 °C    | -25 °C až 55 °C    | -25 °C až 55 °C    | -25 °C až 55 °C    |
| Stupeň krytí  | IP 20              | IP 20              | IP 20              | IP 20              | IP 20              |
| Stupeň znečištění   | 3                  | 3                  | 3                  | 3                  | 3                  |

### VARIANTY PŘIHOJENÍ MULTIBLOC ST8 – VELIKOST 00, 1, 2 a 3

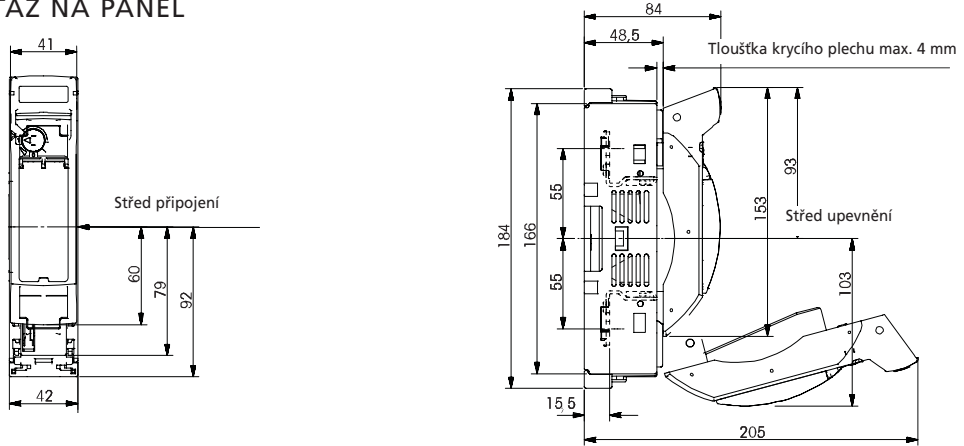
| POPIS  | TYP       | HMOTNOST | OBJ. ČÍSLO |
|--|-----------|----------|------------|
| <b>VELIKOST 00 / 160 A</b>   |           |          |            |
| Třmenová svorka Cu 4-70 mm <sup>2</sup> , pro 00.ST8 / sada 3 ks – provedení/S                     | 00SZESK   | 0,034    | IS505300   |
| Třmen. svorka Al / Cu 1,5-70 mm <sup>2</sup> / 90 mm <sup>2</sup> , 00.ST8 / sada 3 ks – proved./A | 00SZA70   | 0,076    | IS505335   |
| <b>VELIKOST 1 / 250 A</b>  |           |          |            |
| Třmenová svorka 70-150 mm <sup>2</sup> pro 1.ST8 / sada 3 ks                                       | 1.000.420 | 0,10     | CS1SZESK   |
| V-přípojnice pro V-svorky, pro 1.ST8 / sada 3 ks   | 1.001.830 | 0,09     | CS11SZAV6  |
| <b>VELIKOST 2 / 400 A</b>  |           |          |            |
| Třmenová svorka 120-240 mm <sup>2</sup> pro 2.ST8 / sada 3 ks                                      | 1.000.237 | 0,25     | CS2SZESK   |
| V-přípojnice pro V-svorky, pro 2.ST8 / sada 3 ks   | 13SZAV6   | 0,09     | CS13SZAV6  |
| Přípojnice pro dvojité připojení kabel. oky pro 2.ST8 / sada 3 ks                                  | 13SZAD6   | 0,08     | CS13SZAD6  |
| <b>VELIKOST 3 / 630 A</b>  |           |          |            |
| Třmenová svorka 150-300 mm <sup>2</sup> pro 3.ST8 / sada 3 ks                                      | 1.000.238 | 0,32     | CS3SZESK   |
| Přípojnice pro dvojité připojení kabel. oky pro 3.ST8 / sada 3 ks                                  | 13SZAD6   | 0,08     | CS13SZAD6  |

VARIANTY V-PŘIHOJENÍ viz. str. 19

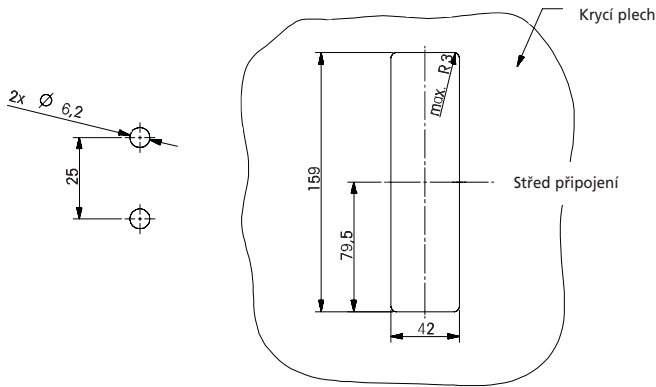


## ROZMĚRY

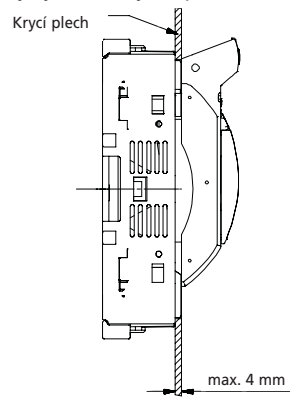
### IS505224 - MONTÁŽ NA PANEĽ



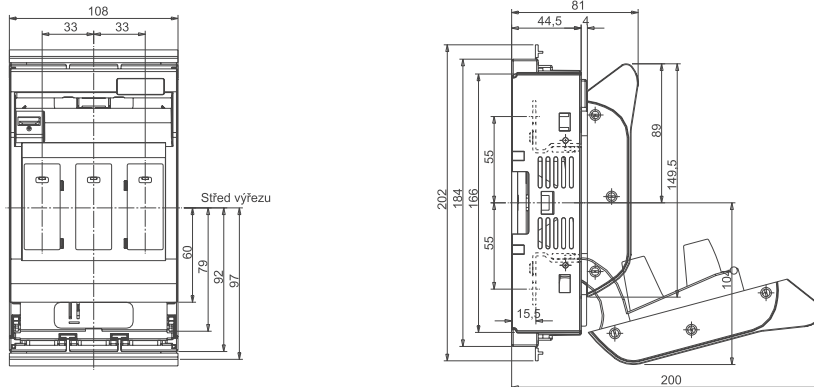
Rozměry připevňovacích otvorů



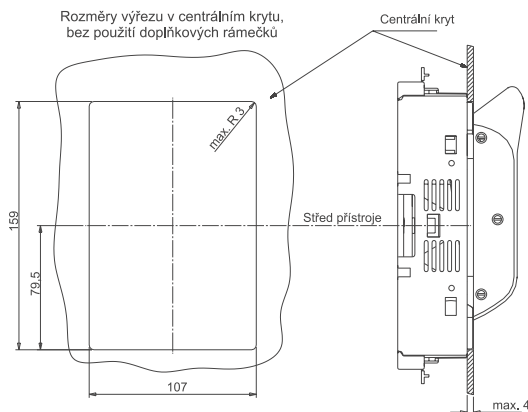
Rozměry výřezu v krycím plechu



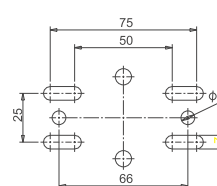
### IS505222 - MONTÁŽ NA PANEĽ



Rozměry výřezu v centrálním krytu, bez použití doplňkových rámečků

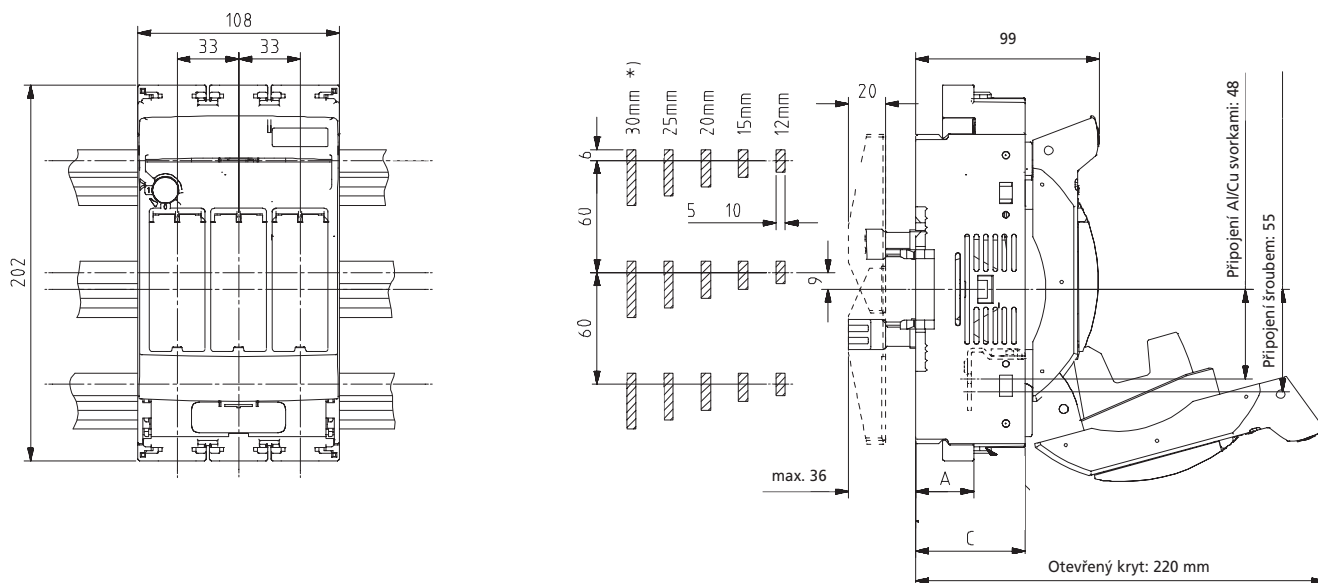


Rozteče otvorů pro upevnění na desku

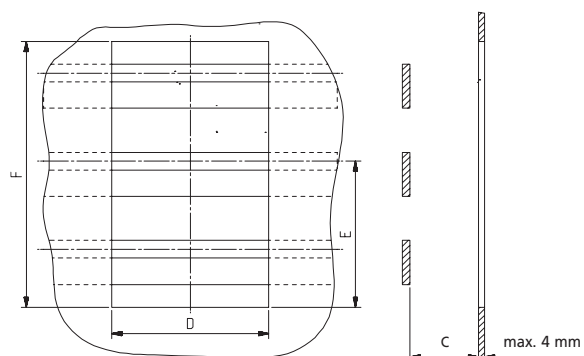


## ROZMĚRY

### IS505223 - MONTÁŽ NA SBĚRNICI



Výřezy v krycím plechu



| Hloubka | Rozměry |      |     |
|---------|---------|------|-----|
|         | D       | E    | F   |
| A 32    | 109     | 97,5 | 195 |
| C 59,5  | 105     | 90,5 | 181 |

Rozměry platí symetricky pro horní / dolní připojení.

\*) Není nutné umístit symetricky na sběrnici.

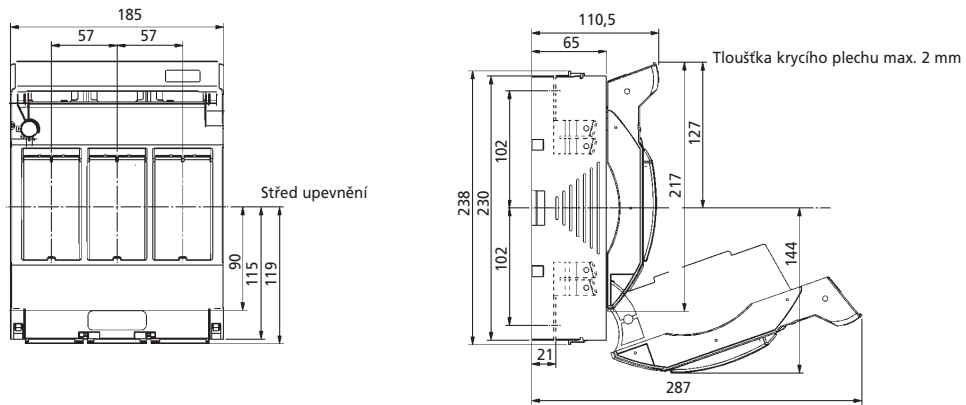
## PŘIPOJENÍ VODIČŮ NA SVORKY

| DRUH PŘIPOJENÍ                   | N                        | S                 | A                                |
|----------------------------------|--------------------------|-------------------|----------------------------------|
| POPIS                            | SROUB                    | SVORKA Cu         | SVORKA Al/Cu                     |
| PRŮŘEZ VODIČE (mm <sup>2</sup> ) | Cu 16 - 70<br>Al 16 - 95 | Cu 4 - 50<br>Al - | Cu 1,5 - 70<br>Al 1,5 - 70/95 se |
| UTAHOVACÍ MOMENT                 | 15 - 17                  | 3 - 4             | 3 - 4                            |

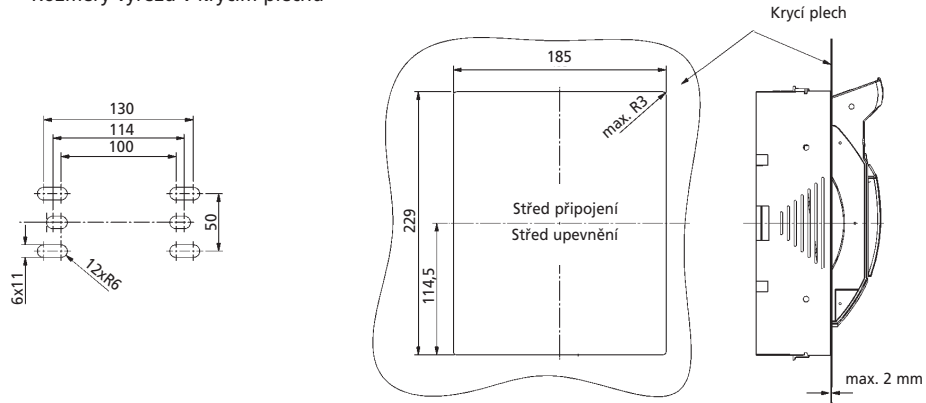


## ROZMĚRY

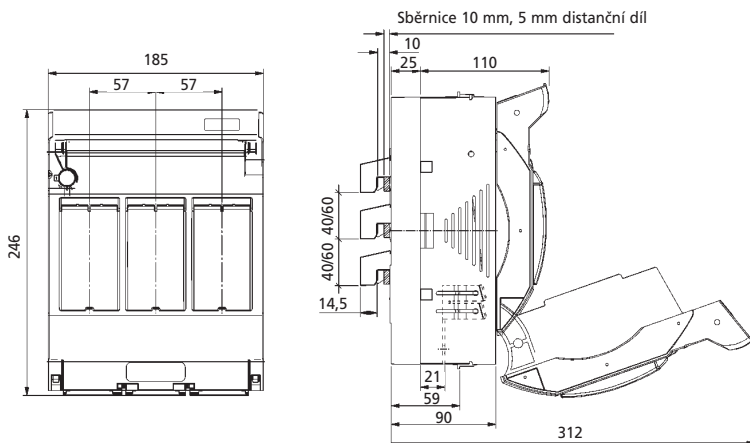
### IS505226 - MONTÁŽ NA PANEL



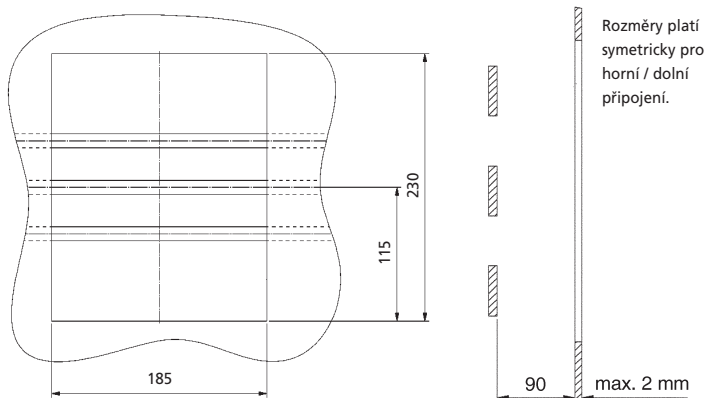
Rozměry výřezu v krycím plechu



### IS505290 - MONTÁŽ NA SBĚRNICI



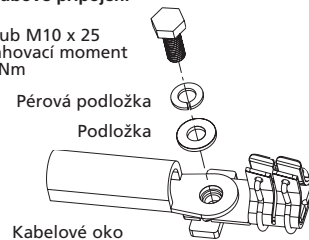
Výřez v krycím plechu



### PŘIPOJENÍ VODIČŮ NA SVORKY

#### Šroubové připojení

Šroub M10 x 25  
Utahovací moment  
20 Nm

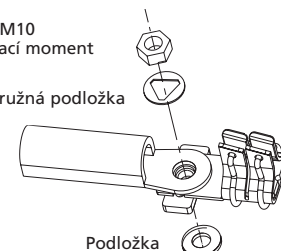


Vhodné pro kabelová oka podle:  
DIN 46235 max. 10-185 mm<sup>2</sup>  
DIN 46234 max. 10-240 mm<sup>2</sup>  
DIN 46329 max. 10-240 mm<sup>2</sup>

#### Maticové připojení

Matice M10  
Utahovací moment  
20 Nm

M10 pružná podložka



Šroub M10 x 25  
Utahovací moment  
20 Nm

Vhodné pro kabelová oka podle:  
DIN 46235 max. 10-185 mm<sup>2</sup>  
DIN 46234 max. 10-240 mm<sup>2</sup>  
DIN 46329 max. 10-240 mm<sup>2</sup>

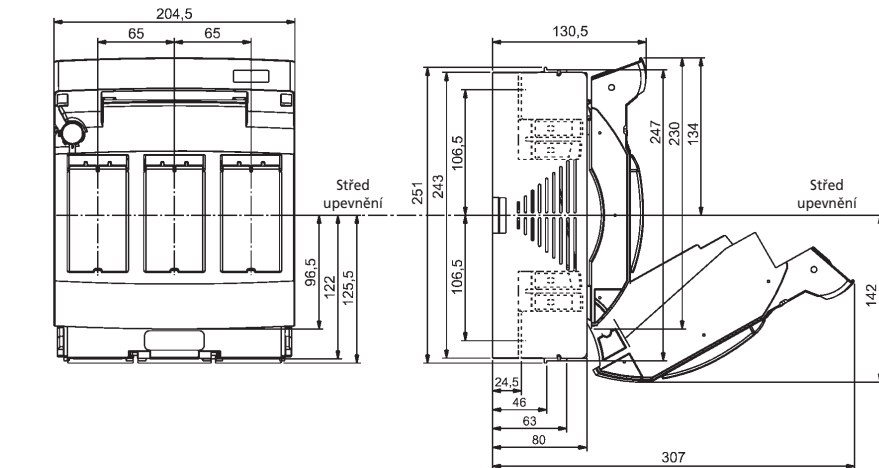
## POJISTKOVÉ ODPÍNAČE HORIZONTÁLNÍ, 400 A a 630 A

### TECHNICKÁ DATA

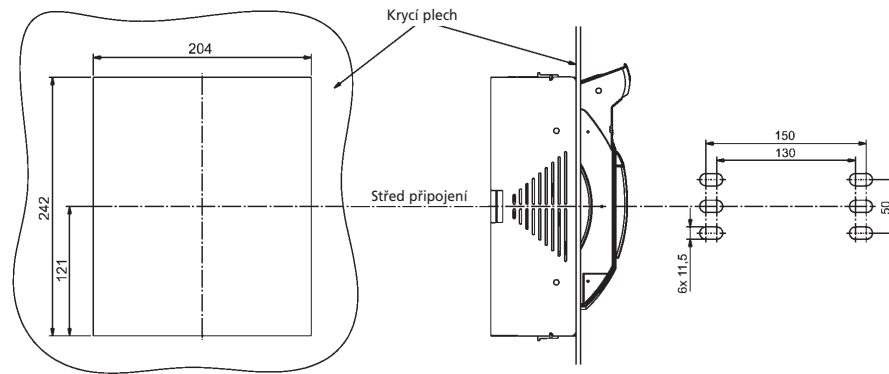
|   | IS505250                 | IS505251                 | IS505295                 |
|---|--------------------------|--------------------------|--------------------------|
| <b>Elektrické:</b>  |                          |                          |                          |
| Technické údaje podle   | ČSN EN 60947             | ČSN EN 60947             | ČSN EN 60947             |
| Velikost  | 2                        | 2                        | 3                        |
| Počet pólů / fázi   | 3                        | 3                        | 3                        |
| Smluvený tepelný proud $I_{th}$ bez krytu<br>s pojistkovými vložkami NH       | 400 A                    | 400 A                    | 630 A                    |
| Maximální přípustná výkonová ztráta<br>pojistikových vložek NH                | 34 W                     | 34 W                     | 48 W                     |
| Smluvený tepelný proud $I_{th}$ bez krytu<br>se zkratovacími propojkami       | 630 A                    | 530 A                    | 1000 A                   |
| Maximální přípustná výkonová ztráta<br>zkratovací propojky                    | 8 W                      | 9 W                      | 20 W                     |
| <b>Kategorie užití AC-23B</b>   |                          |                          |                          |
| jmenovité provozní napětí $U_e$   | 400 V AC                 | 400 V AC                 | 400 V AC                 |
| jmenovitý provozní proud $I_e$  | 400 A                    | 400 A                    | 630 A                    |
| podmíněný jmenovitý zkratový proud  | 50 kA                    | 80 kA                    | 50 kA                    |
| <b>Kategorie užití AC-22B</b>   |                          |                          |                          |
| jmenovité provozní napětí $U_e$   | 500 V AC                 | 500 V AC                 | 500 V AC                 |
| jmenovitý provozní proud $I_e$  | 400 A                    | 400 A                    | 630 A                    |
| podmíněný jmenovitý zkratový proud  | 50 kA                    | 80 kA                    | 50 kA                    |
| <b>Kategorie užití AC-21B</b>   |                          |                          |                          |
| jmenovité provozní napětí $U_e$   | 690 V AC                 | 690 V AC                 | 690 V AC                 |
| jmenovitý provozní proud $I_e$  | 315 A                    | 315 A                    | 500 A                    |
| podmíněný jmenovitý zkratový proud  | 35 kA                    | 80 kA                    | 35 kA                    |
| Jmenovité izolační napětí $U_i$   | 1000 V                   | 1000 V                   | 1000 V                   |
| Jmenovité impulzní výdržné napětí $U_{imp}$                                   | 12 kV                    | 12 kV                    | 12 kV                    |
| Jmenovitá frekvence   | 50-60 Hz                 | 50-60 Hz                 | 50-60 Hz                 |
| Provozní režim  | nepřetržitý provoz       | nepřetržitý provoz       | nepřetržitý provoz       |
| Jmenovitá spínací schopnost při zkratu $I_{cm}$<br>se zkratovacími propojkami | 10 kA                    | 10,6 kA                  | 10 kA                    |
| Jmenovitá krátkodobá zkratová odolnost $I_{cw}$<br>se zkratovacími propojkami | 12,6 kA/1 s              | 13 kA/1 s                | 12,6 kA/1 s              |
| Výkonová ztráta bez pojistikových vložek NH                                   | 18 W při 400 A           | 34 W při 400 A           | 53 W při 630 A           |
| Výkonová ztráta bez zkratovacích propojek                                     | 18 W při 630 A           | -                        | 53 W při 1000 A          |
| <b>Mechanické:</b>  |                          |                          |                          |
| Standardní připojení  | M10                      | M10                      | M12                      |
| Pro sběrnice o maximální šířce  | 40 mm                    | 35 mm                    | 40 mm                    |
| Pro kabelová oka  | max. 300 mm <sup>2</sup> | max. 300 mm <sup>2</sup> | max. 300 mm <sup>2</sup> |
| Rozsah okolních teplot  | -25°C až +55°C           | -25°C až +55°C           | -25°C až +55°C           |
| Stupeň krytí  | IP20                     | IP20                     | IP20                     |
| Stupeň znečištění   | 3                        | 3                        | 3                        |

## ROZMĚRY

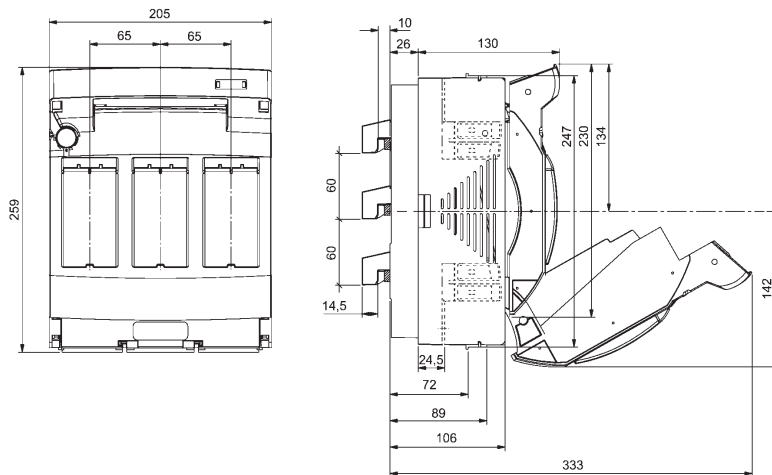
### IS505250 - MONTÁŽ NA PANEL



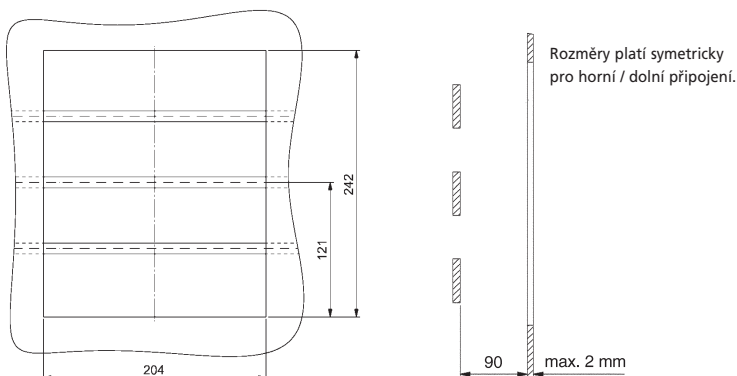
Výřez v krycím plechu



### IS505251 - MONTÁŽ NA SBĚRNICI



Výřez v krycím plechu



## PŘIPOJENÍ VODIČŮ NA SVORKY

### Šroubové připojení

Šroub M10 x 25  
Utahovací moment  
20 Nm

Pérová podložka

Podložka

Kabelové oko

Vhodné pro kabelová oka podle:  
DIN 46235 max. 10-185 mm<sup>2</sup>  
DIN 46234 max. 10-240 mm<sup>2</sup>  
DIN 46329 max. 10-240 mm<sup>2</sup>

### Maticové připojení

Matice M10  
Utahovací moment  
20 Nm

M10 pružná podložka

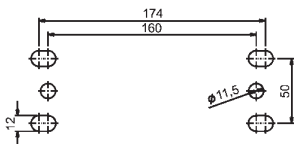
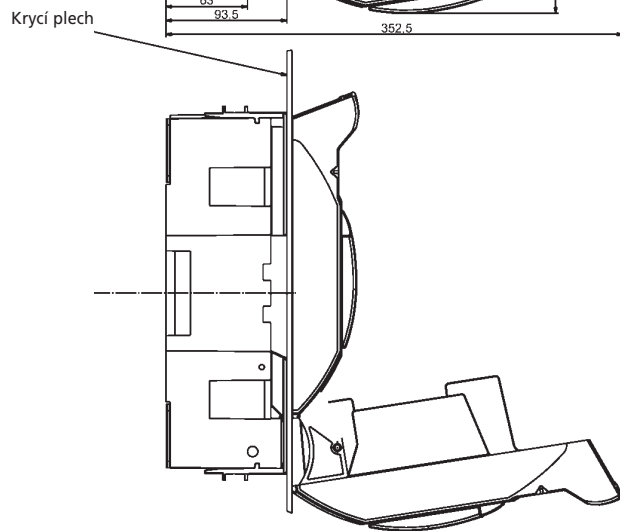
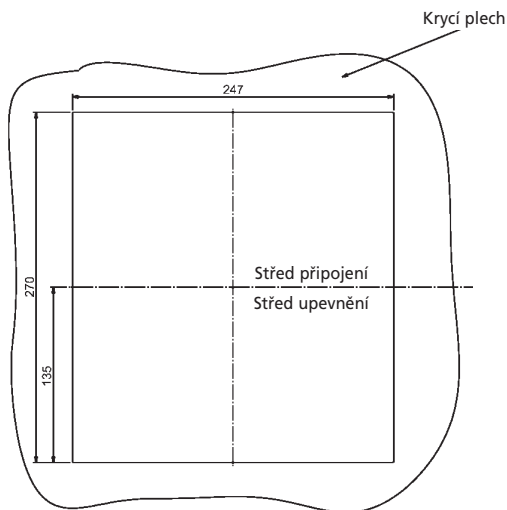
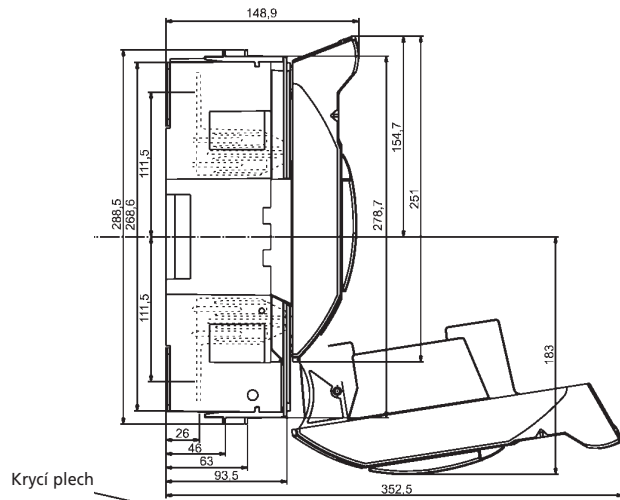
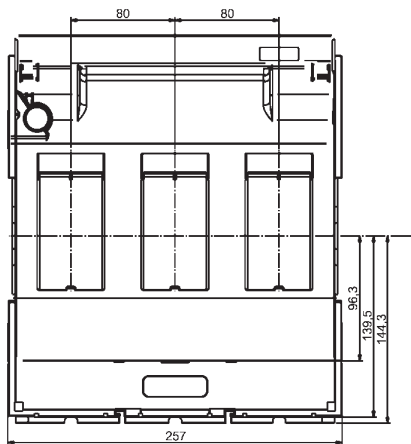
Podložka

Šroub M10 x 25  
Utahovací moment 20 Nm

Vhodné pro kabelová oka podle:  
DIN 46235 max. 10-185 mm<sup>2</sup>  
DIN 46234 max. 10-240 mm<sup>2</sup>  
DIN 46329 max. 10-240 mm<sup>2</sup>

## ROZMĚRY

### IS505295 - MONTÁŽ NA PANEL



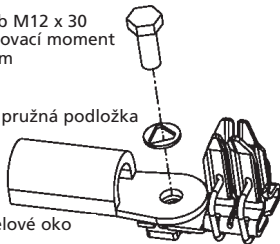
## PŘIPOJENÍ VODIČŮ NA SVORKY

### Šroubové připojení

Šroub M12 x 30  
Utahovací moment  
35 Nm

M12 pružná podložka

Kabelové oko



Vhodné pro kabelová oka podle:  
DIN 46235 max. 10-240 mm<sup>2</sup>  
DIN 46234 max. 10-240 mm<sup>2</sup>  
DIN 46329 max. 10-300 mm<sup>2</sup>

### Maticové připojení

Matice M12  
Utahovací moment  
35 Nm

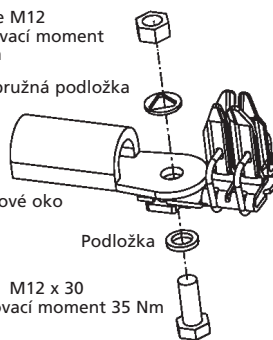
M12 pružná podložka

Kabelové oko

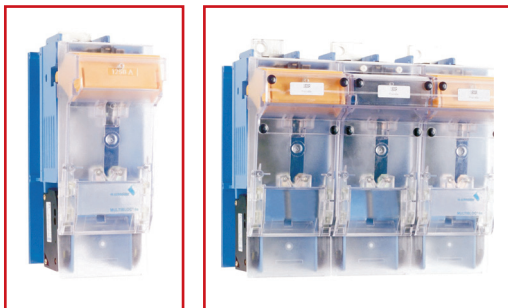
Podložka

Šroub M12 x 30  
Utahovací moment 35 Nm

Vhodné pro kabelová oka podle:  
DIN 46235 max. 10-240 mm<sup>2</sup>  
DIN 46234 max. 10-240 mm<sup>2</sup>  
DIN 46329 max. 10-300 mm<sup>2</sup>



## POJISTKOVÉ ODPÍNAČE HORIZONTÁLNÍ 1250 A a 1600 A



### TECHNICKÁ DATA

- Kategorie spínání AC 22B/400 V
- Jmenovitý proud 1250 A a 1600 A
- Jmenovité izolační napětí 1000 V
- Jmenovité impulsní rázové napětí 8 kV
- Max. přípustná výkonová ztráta pojistky 7,5 W
- Jmenovitá frekvence 50 – 60 Hz
- Provozní teplota -25°C až +55°C

| POPIS   | ROZMĚRY     | TYP        | HMOTNOST | OBJ. ČÍSLO |
|---|-------------|------------|----------|------------|
| Velikost 4a/1250 A, 1pól, M16, přívod nahoře a dole   | 126x340x233 | 33047.0010 | 4,1      | CSE3304710 |
| Velikost 4a/1600 A, 1pól, 2xM12, přívod nahoře a dole | 126x340x233 | 33047.0070 | 5,0      | CSE3304770 |
| Velikost 4a/1250 A, 3x1pól, M16, přívod nahoře a dole | 378x340x233 | 34400.0000 | 12,5     | CSE3440000 |
| Velikost 4a/1600 A, 3x1pól, 2xM12, přívod nahoře,dole | 378x340x233 | 34400.1040 | 13,7     | CSE3441040 |
| Velikost 4a/1250 A, 3pól, M16, přívod nahoře a dole   | 378x340x233 | 34400.1010 | 12,5     | CSE3441010 |
| Velikost 4a/1600 A, 3pól, 2xM12, přívod nahoře a dole | 378x340x233 | 34400.1050 | 13,7     | CSE3441050 |

## POJISTKOVÉ ODPÍNAČE VERTIKÁLNÍ MULTIVERT



### VŠEOBECNÁ DATA

|                                       |  |          |          |
|---------------------------------------|--|----------|----------|
| • Velikosti 00, 1, 2, 3               | 1, 2, 3, 4pól  |          |          |
| • Jmenovité napětí                    | 400 V AC   | 500 V AC | 690 V AC |
| • Jmenovitý proud pro velikost 00     | 160 A  | 160 A    | 100 A    |
| • Jmenovitý proud pro velikost 1      | 250 A  | 250 A    | 200 A    |
| • Jmenovitý proud pro velikost 2      | 400 A  | 400 A    | 315 A    |
| • Jmenovitý proud pro velikost 3      | 630 A  | 630 A    | 500 A    |
| • Kategorie spínání                   | AC 23B   | AC 22B   | AC 21B   |
| • Standardní připojení velikost 00    | šroub M8, Cu max. 2 x 70 mm <sup>2</sup> , Al max. 2 x 95 mm <sup>2</sup>    |          |          |
| • Standardní připojení velikost 1     | šroub M10, Cu max. 2 x 150 mm <sup>2</sup> , Al max. 2 x 185 mm <sup>2</sup> |          |          |
| • Standardní připojení velikost 2 a 3 | šroub M12, Cu max. 2 x 240 mm <sup>2</sup> , Al max. 2 x 300 mm <sup>2</sup> |          |          |
| • Jmenovité izolační napětí           | 1000 V   |          |          |
| • Jmenovité impulsní rázové napětí    | 4 kV pro velikost 00, pro ostatní velikosti 8 kV                             |          |          |
| • Jmenovitá frekvence                 | 50 – 60 Hz   |          |          |
| • Provozní teplota                    | -5°C až +40°C  |          |          |

DRUH PŘIPOJENÍ - viz. PŘIPOJENÍ VODIČŮ NA SVORKY str. 16

## POJISTKOVÉ ODPÍNAČE VERTIKÁLNÍ DO 160 A PRO 60 a 100/185 mm SYSTÉM

| POPIS/DRUH PŘIPOJENÍ                               | ROZMĚRY    | TYP        | HMOTNOST | OBJ. ČÍSLO |
|--|------------|------------|----------|------------|
| Velikost 00/160 A/60 mm, 1x3pól, M8 / N            | 50x406x116 | 1.000.909  | 1,12     | IS505260   |
| Velikost 00/160 A/100 mm, 1x3pól, M8 / N           | 50x406x116 | 1.000.900  | 1,12     | IS505261   |
| Velikost 00/160 A/100 mm, 1x3pól, svorky Cu / S    | 50x406x116 | 1.000.901  | 1,12     | IS505261-S |
| Velikost 00/160 A/100 mm, 1x3pól, svorky Al/Cu / A | 50x406x116 | 1.000.902  | 1,12     | IS505261-A |
| Velikost 00/160 A/100 mm, 1x3pól, V vývody / V     | 50x406x116 | 1.000.903  | 1,12     | IS505261-V |
| Velikost 00/160 A/185 mm, 3x1pól, M8 / N           | 50x664x116 | M01N7G     | 1,12     | IS505302   |
| Velikost 00/160 A/185 mm, 3x1pól, svorky Cu / S    | 50x664x116 | M01S7G     | 1,12     | IS505302-S |
| Velikost 00/160 A/185 mm, 3x1pól, svorky Al/Cu / A | 50x664x116 | M01A7G     | 1,12     | IS505302-A |
| Velikost 00/160 A/185 mm, 3x1pól, V vývody / V     | 50x664x116 | 1.000.910  | 1,12     | IS505302-V |
| Velikost 00/160 A/100 mm, 1x3pól, M8 / N           | 50x402x126 | 38500.0000 | 1,12     | CSE3850000 |

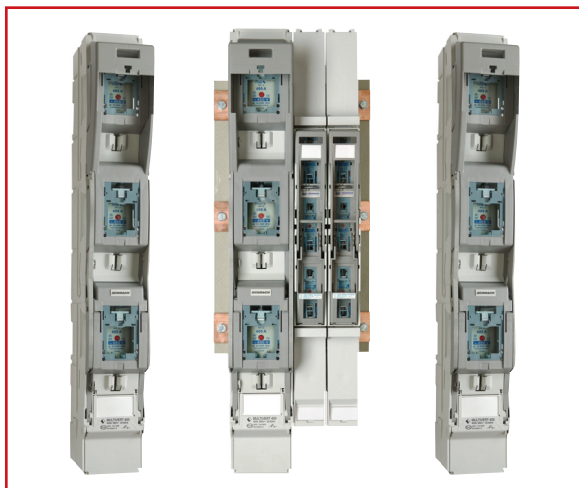
## PŘÍSLUŠENSTVÍ



| POPIS   | TYP       | HMOTNOST | OBJ. ČÍSLO |
|---|-----------|----------|------------|
| Třmenová svorka Cu 4-70 mm <sup>2</sup> , sada 3 ks                                   | 00SZESK   | 0,034    | IS505300   |
| Třmenová svorka Al / Cu 1,5-70 mm <sup>2</sup> / 95 mm <sup>2</sup> , sada 3 ks       | 00SZA70   | 0,076    | IS505335   |
| Svorka pro montáž na sběrnici, velikost 00, sada 3 ks                                 | 00SZRK3   | 0,03     | CS00SZRK3  |
| V-svorka 10-50 mm <sup>2</sup> rm, 35-70 mm <sup>2</sup> sm, 50-95 mm <sup>2</sup> se | 00SZVK1   | 0,04     | CS00SZVK1  |
| Adaptér 100 / 185 mm  | MZ00ESA   | 0,45     | IS505327   |
| Adaptér 185 / 185 mm  | MZ01ESA   | 0,40     | CSMZ01ESA  |
| Dvojitý adaptér 100 / 185 mm  | MZ00DSA   | 0,85     | IS505326   |
| Dvojitý adaptér 185 / 185 mm  | MZ01DSA   | 0,85     | CSMZ01DSA  |
| Vyrovnávací díl pro velikost 00 / 100 s velikostí 1,2,3                               | MZ00AAD   | 0,18     | IS505329   |
| Hlásič stavu odpínače 00, rozteč 100 mm   | 1.000.852 | 0,02     | CSMZ123HDR |
| Hlásič stavu odpínače 00, rozteč 185 mm, sada 3 ks                                    | MZHD      | 0,06     | CSMZ185HDR |
| Kryt vývodů / V-připojení pro velikost 00   | 1.000.915 | 0,05     | CSMZKAV00  |

VARIANTY V-PŘIPOJENÍ str. 19

## POJISTKOVÉ ODPÍNAČE VERTIKÁLNÍ DO 630 A PRO 185 mm SYSTÉM



### VŠEOBECNÁ DATA

- 1-pólové (3 x 1pól) a 3-pólové (1 x 3pól)
- Rozteč sběrnic 185 mm
- Velikost použitých pojistek: 1C, 1, 2C, 2, 3C, 3
- Jmenovité proudy s použitím pojistek:  
velikost 1 - 250 A, velikost 2 - 400 A, velikost 3 - 630 A
- Jmenovité proudy s použitím propojovacích nožů:  
velikost 1 - 400 A, velikost 2 - 630 A, velikost 3 - 1000 A
- Jmenovité napětí 400/500/690 V AC
- Kategorie spínání AC 23/22/21B
- Jmenovité izolační napětí 1000 V
- Krytí IP 30/20

DRUH PŘIPOJENÍ - viz. PŘIPOJENÍ VODIČŮ NA SVORKY str. 17

| POPIS                                    | ROZMĚRY     | TYP        | HMOTNOST | OBJ. ČÍSLO |
|--|-------------|------------|----------|------------|
| Velikost 1/250 A, 3x1pól, šroub M10 / B  | 98x654x159  | MV1B101    | 5,00     | IS505303   |
| Velikost 1/250 A, 3x1pól, matice M10 / E | 98x654x159  | MV1E101    | 5,00     | IS505303-E |
| Velikost 1/250 A, 3x1pól, V vývod / V    | 98x654x159  | MV1V101    | 5,00     | IS505303-V |
| Velikost 1/250 A, 1x3pól, šroub M10 / B  | 98x654x195  | MV1B301    | 5,00     | IS505305   |
| Velikost 1/250 A, 1x3pól, matice M10 / E | 98x654x195  | MV1E301    | 5,00     | IS505305-E |
| Velikost 1/250 A, 1x3pól, V vývod / V    | 98x654x195  | MV1V301    | 5,00     | IS505305-V |
| Velikost 2/400 A, 3x1pól, šroub M12 / B  | 98x654x159  | MV2B101    | 5,00     | IS505309   |
| Velikost 2/400 A, 3x1pól, matice M12 / E | 98x654x159  | MV2E101    | 5,00     | IS505309-E |
| Velikost 2/400 A, 3x1pól, V vývod / V    | 98x654x159  | MV2V101    | 5,00     | IS505309-V |
| Velikost 2/400 A, 1x3pól, šroub M12 / B  | 98x654x195  | MV2B301    | 5,00     | IS505311   |
| Velikost 2/400 A, 1x3pól, matice M12 / E | 98x654x195  | MV2E301    | 5,00     | IS505311-E |
| Velikost 2/400 A, 1x3pól, V vývod / V    | 98x654x195  | MV2V301    | 5,00     | IS505311-V |
| Velikost 3/630 A, 3x1pól, šroub M12 / B  | 98x654x195  | MV3B101    | 5,50     | IS505318   |
| Velikost 3/630 A, 3x1pól, matice M12 / E | 98x654x195  | MV3E101    | 5,50     | IS505318-E |
| Velikost 3/630 A, 3x1pól, V vývod / V    | 98x654x195  | MV3V101    | 5,50     | IS505318-V |
| Velikost 3/630 A, 1x3pól, šroub M12 / B  | 98x654x195  | MV3B301    | 5,50     | IS505320   |
| Velikost 3/630 A, 1x3pól, matice M12 / E | 98x654x159  | MV3E301    | 5,50     | IS505320-E |
| Velikost 3/630 A, 1x3pól, V vývod / V    | 98x654x159  | MV3V301    | 5,50     | IS505320-V |
| Velikost 1/250 A, 3x1pól, matice M12 / E | 100x623x246 | 38614.0000 | 5,10     | CSE3861400 |
| Velikost 1/250 A, 1x3pól, matice M12 / E | 100x623x246 | 38614.0020 | 5,10     | CSE3861402 |
| Velikost 2/400 A, 3x1pól, matice M12 / E | 100x623x246 | 38624.0000 | 5,10     | CSE3862400 |
| Velikost 2/400 A, 1x3pól, matice M12 / E | 100x623x246 | 38624.0020 | 5,10     | CSE3862402 |
| Velikost 3/630 A, 3x1pól, matice M12 / E | 100x623x246 | 38634.0000 | 5,20     | CSE3863400 |
| Velikost 3/630 A, 1x3pól, matice M12 / E | 100x623x246 | 38634.0020 | 5,20     | CSE3863402 |

### PŘÍSLUŠENSTVÍ

| POPIS  | TYP       | HMOTNOST | OBJ. ČÍSLO |
|--|-----------|----------|------------|
| Svorka pro montáž na sběrnici, velikost 1-3, sada 3 ks               | 1.000.192 | 0,16     | IS505324   |
| Kryt vývodů spodní prodloužený, velikost 1-3                         | 1.002.095 | 0,39     | CSMZKAM    |
| Kryt vývodů horní, standardní provedení, velikost 1-3                | MZKAB     | 0,19     | CSMZKAB    |
| Úhelník pro centrální zakrytování, sada 4 ks                         | MZAW      | 0,003    | CSMZAW     |
| Adaptér pro dvojité připojení 2 x 240 mm <sup>2</sup> , V-připojení  | 1.000.362 | 0,89     | CSMV13-2V  |
| Adaptér pro dvojité připojení 2 x 240 mm <sup>2</sup> , kabelová oka | 1.000.097 | 2,27     | CSMV13-2E  |
| Hlásič stavu odpínače 1-3, rozteč 185mm, sada 3 ks                   | MZHD      | 0,06     | CSMZ185HDR |



## POJISTKOVÉ ODPÍNAČE VERTIKÁLNÍ DO 630 A

- Použití pro výkonové pojistky NH
- Je dodáván bez pojistkových vložek
- Symetrický lištvový odpínač s možností horního nebo dolního vývodu
- Kompletně izolovaný, ochrana proti dotyku podle IEC/EN 60947
- Základní těleso je vyrobeno z duroplastu, zesíleného skleněnými vlákny, který je odolný proti vysokým teplotám, je nehořlavý a neobsahuje halogeny
- Kovové části odolné proti korozi
- Kryt je vyroben z nehořlavého termoplastu, zesíleného skleněnými vlákny
- V krytu jsou velké průzory, které umožňují rozeznání popisků a charakteristických prvků pojistkové vložky NH
- Posuvné průzory mají otvory pro měření
- Celý kryt je možno sejmout v poloze vypnuto

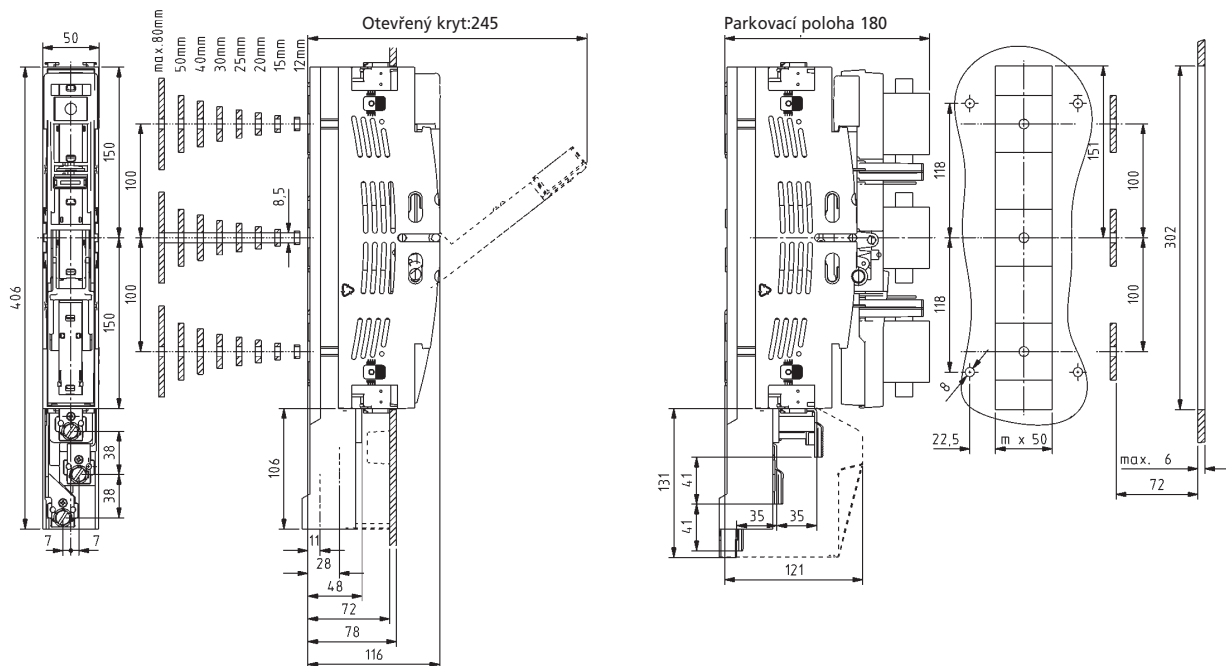
### TECHNICKÁ DATA

|  | IS505261                  | IS505305                 | IS505311                 | IS505320                 |
|--|---------------------------|--------------------------|--------------------------|--------------------------|
| <b>Elektrické:</b>   |                           |                          |                          |                          |
| Technické údaje podle  | ČSN EN 60947              | ČSN EN 60947             | ČSN EN 60947             | ČSN EN 60947             |
| Velikost   | 00                        | 1                        | 2                        | 3                        |
| Počet pólů / fázi  | 3                         | 3                        | 3                        | 3                        |
| Smluvený tepelný proud $I_{th}$ bez krytu<br>s pojistkovými vložkami NH        | 160 A                     | 250 A                    | 400 A                    | 630 A                    |
| Maximální přípustná jmenovitá výkonová ztráta<br>pojistkových vložek NH        | 12 W                      | 23 W                     | 34 W                     | 48 W                     |
| Smluvený tepelný proud $I_{th}$ bez krytu<br>se zkratovacími propojkami        | 250 A                     | 400 A                    | 630 A                    | 1000 A                   |
| Maximální přípustná jmenovitá výkonová ztráta<br>zkratovací propojky           | 1,2 W                     | 3 W                      | 8 W                      | 20 W                     |
| Kategorie užití AC-23 B  |                           |                          |                          |                          |
| jmenovité provozní napětí $U_e$  | 400 V AC                  | 400 V AC                 | 400 V AC                 | 400 V AC                 |
| jmenovitý provozní proud $I_e$   | 160 A                     | 250 A                    | 400 A                    | 630 A                    |
| podmíněný jmenovitý zkratový proud   | 80 kA                     | 80 kA                    | 80 kA                    | 80 kA                    |
| Kategorie užití AC-22 B  |                           |                          |                          |                          |
| jmenovité provozní napětí $U_e$  | 500 V AC                  | 500 V AC                 | 500 V AC                 | 500 V AC                 |
| jmenovitý provozní proud $I_e$   | 160 A                     | 250 A                    | 400 A                    | 630 A                    |
| podmíněný jmenovitý zkratový proud   | 80 kA                     | 80 kA                    | 80 kA                    | 80 kA                    |
| Kategorie užití AC-21 B  |                           |                          |                          |                          |
| jmenovité provozní napětí $U_e$  | 690 V AC                  | 690 V AC                 | 690 V AC                 | 690 V AC                 |
| jmenovitý provozní proud $I_e$   | 100 A                     | 200 A                    | 315 A                    | 500 A                    |
| podmíněný jmenovitý zkratový proud   | 10 kA                     | 80 kA                    | 80 kA                    | 50 kA                    |
| Jmenovité izolační napětí $U_i$  | 1000 V                    | 1000 V                   | 1000 V                   | 1000 V                   |
| Jmenovité impulzní výdržné napětí $U_{imp}$                                    | 4 kV                      | 8 kV                     | 8 kV                     | 8 kV                     |
| Jmenovitá frekvence  | 50-60 Hz                  | 50-60 Hz                 | 50-60 Hz                 | 50-60 Hz                 |
| Provozní režim   | nepřetržitý provoz        | nepřetržitý provoz       | nepřetržitý provoz       | nepřetržitý provoz       |
| Jmenovitá zapínací schopnost při zkratu $I_{cm}$<br>se zkratovacími propojkami | 4,5 kA                    | 16 kA                    | 16 kA                    | 16 kA                    |
| Jmenovitá krátkodobá zkratová odolnost $I_{cw}$<br>se zkratovacími propojkami  | 4,5 kA/1 s                | 8 kA/1 s                 | 8 kA/1 s                 | 12,6 kA/1 s              |
| Výkonová ztráta bez pojistkových vložek NH                                     | 19,5 W při 160 A          | 28 W při 250 A           | 65 W při 400 A           | 124 W při 630 A          |
| Výkonová ztráta bez zkratovacích propojek                                      | 30,5 W při 200 A          | 71,5 W při 400 A         | 161 W při 630 A          | 312 W při 1000 A         |
| <b>Mechanické:</b>   |                           |                          |                          |                          |
| Standardní připojení   | M8                        | M10                      | M12                      | M12                      |
| Pro sběrnice o maximální šířce   | 20 mm                     | 40 mm                    | 40 mm                    | 40 mm                    |
| Pro rozteč sběrnic   | 100 mm                    | 185 mm                   | 185 mm                   | 185 mm                   |
| Pro kabelová oka   | max. 1x70 mm <sup>2</sup> | max. 300 mm <sup>2</sup> | max. 300 mm <sup>2</sup> | max. 300 mm <sup>2</sup> |
| Rozsah okolních teplot   | -5 °C až +40 °C           | -5 °C až +40 °C          | -5 °C až +40 °C          | -5 °C až +40 °C          |
| Stupeň krytí   | IP20                      | IP20                     | IP20                     | IP20                     |
| Stupeň znečištění  | 3                         | 3                        | 3                        | 3                        |

## ROZMĚRY

### IS505261 - MONTÁŽNÍ ROZMĚRY

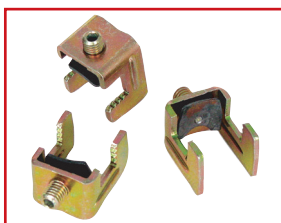
Přímá montáž pomocí šroubů



## PŘIPOJENÍ VODIČŮ NA SVORKY

| DRUH PŘIPOJENÍ     | N          | S           | A                | V               |
|--------------------|------------|-------------|------------------|-----------------|
| POPIS              | ŠROUB      | SVORKA Cu   | SVORKA Al/Cu     | V-PŘÍPOJNICE    |
| PRŮŘEZ VODIČE      | Cu 16 - 70 | Cu 1,5 - 70 | Cu 1,5 - 70      | Cu 10 - 50      |
| (mm <sup>2</sup> ) | Al 16 - 95 | Al ---      | Al 1,5 - 70/95se | Al 35 - 70/95se |
| UTAH. MOMENT (Nm)  | 15 - 17    | 3 - 4       | 3 - 4            | 5 - 6           |
|                    |            |             |                  |                 |

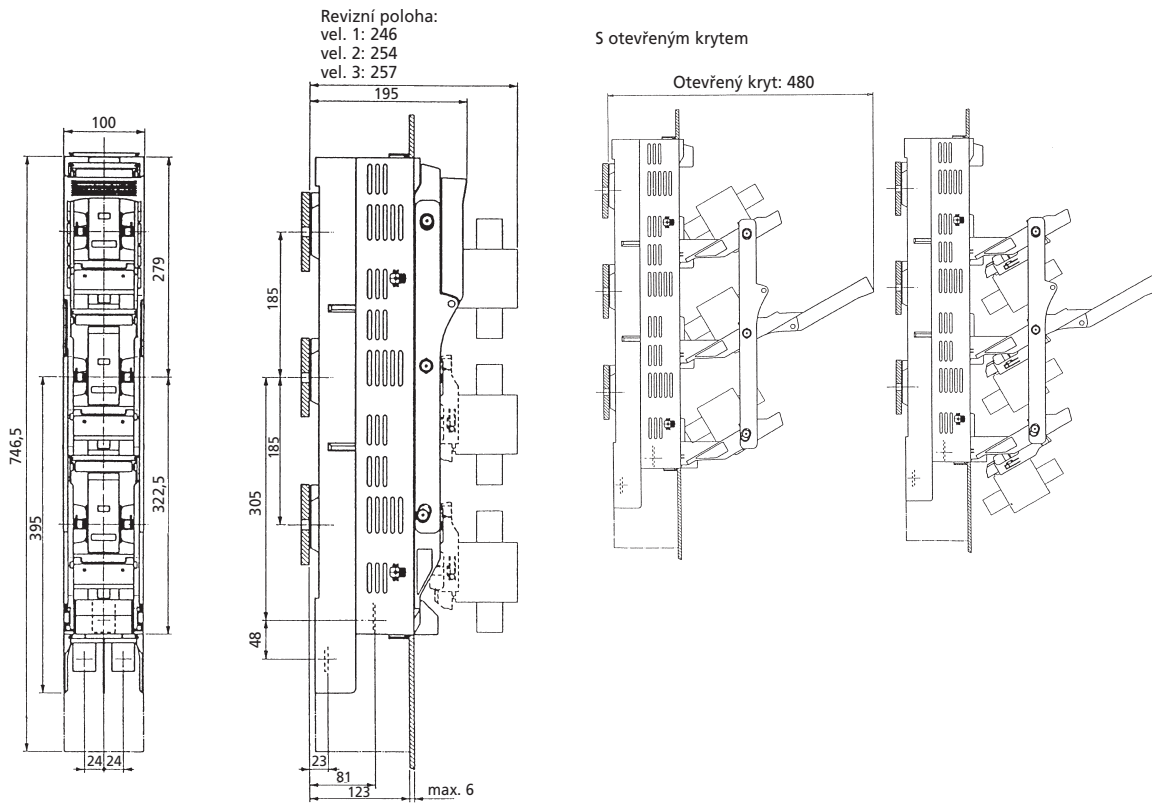
## SVORKA PRO MONTÁŽ NA SBĚRNICI



- Pro přímou montáž na sběrnici bez nutnosti vrtání děr ve sběrnici
- Svorka CS00SZRK3

## ROZMĚRY

### IS505305, IS505311, IS505320 - MONTÁŽNÍ ROZMĚRY



## PŘIPOJENÍ VODIČŮ NA SVORKY

| DRUH PŘIPOJENÍ     | B                             | E                             | V                                   |
|--------------------|-------------------------------|-------------------------------|-------------------------------------|
| POPIS              | ŠROUB                         | MATICE                        | V-PŘIPOJNICE                        |
| PRŮŘEZ VODIČE      | KABELOVÉ OKO MAX. ŠÍŘKA 45 mm | KABELOVÉ OKO MAX. ŠÍŘKA 45 mm | SVORKA CS225ZVK41                   |
| (mm <sup>2</sup> ) | max. 300                      | max. 300                      | 35 re, rm, 50 - 185 sm, 50 - 240 se |
| UTAH. MOMENT (Nm)  | 35                            | 35                            | 25                                  |
|                    |                               |                               |                                     |
|                    |                               |                               | M 01 105                            |

## SVORKA PRO MONTÁŽ NA SBĚRNICI



- Pro přímou montáž na sběrnici bez nutnosti vrtání děr ve sběrnici
- Svorka IS505324

## POJISTKOVÉ ODPÍNAČE VERTIKÁLNÍ PRO DĚLENÍ SBĚRNIC

| POPIS                          | TYP     | HMOTNOST | OBJ. ČÍSLO |
|--------------------------------|---------|----------|------------|
| Velikost 2 do 400 A, 3 x 1-pól | MV2S101 | 4,4      | CSM2S1     |
| Velikost 2 do 400 A, 3-pól     | MV2S301 | 4,4      | CSM231S1   |
| Velikost 3 do 630 A, 3 x 1-pól | MV3S101 | 4,8      | CSM3S1     |
| Velikost 3 do 630 A, 3-pól     | MV3S301 | 4,8      | CSM331S1   |

## POJISTKOVÉ ODPÍNAČE PRO JIŠTĚNÍ TRANSFORMÁTORŮ DO 630 KVA, 910 A

| POPIS   | TYP          | HMOTNOST | OBJ. ČÍSLO |
|---|--------------|----------|------------|
| Multivert 910 A, přívod/vývod 2 x 240 mm <sup>2</sup> , 3 x 1-pól | MV6M101K700G | 8,7      | CSM3E1910  |
| Multivert 910 A, přívod/vývod 2 x 240 mm <sup>2</sup> , 3-pól     | MV6M301K700G | 8,7      | CSM3E3910  |

## POJISTKOVÉ ODPÍNAČE DO 1250 A

| POPIS   | TYP        | HMOTNOST | OBJ. ČÍSLO |
|---|------------|----------|------------|
| Pojistkové odpínače 1250 A, rozteč sběrnic 185 mm, vývod zdola, M16 | 1.000.093  | 16,4     | CSM4ED12   |
| Pojistkové odpínače 1250 A, rozteč sběrnic 185 mm, vývod zdola, M16 | 38400.0000 | 16,4     | CSE3840000 |
| Pojistkové odpínače 1250 A, rozteč sběrnic 185 mm, vývod shora, M16 | 1.000.094  | 16,4     | CSM4EH12   |
| Pojistkové odpínače 1250 A, rozteč sběrnic 185 mm, vývod shora, M16 | 38450.0000 | 16,4     | CSE3845000 |

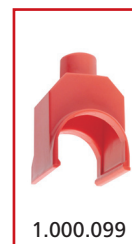
## POJISTKOVÉ ODPÍNAČE DO 1600 A

| POPIS   | TYP        | HMOTNOST | OBJ. ČÍSLO |
|---|------------|----------|------------|
| Pojistkové odpínače 1600 A, rozteč sběrnic 185 mm, vývod zdola, 2 x M12 | 1.000.095  | 16,5     | CSM4ED16   |
| Pojistkové odpínače 1600 A, rozteč sběrnic 185 mm, vývod zdola, 2 x M12 | 38400.0020 | 16,5     | CSE3840020 |
| Pojistkové odpínače 1600 A, rozteč sběrnic 185 mm, vývod shora, 2 x M12 | 1.000.096  | 16,5     | CSM4EH16   |
| Pojistkové odpínače 1600 A, rozteč sběrnic 185 mm, vývod shora, 2 x M12 | 38450.0020 | 16,5     | CSE3845020 |

## DVOJITÉ POJISTKOVÉ ODPÍNAČE VERTIKÁLNÍ

| POPIS   | TYP  | HMOTNOST | OBJ. ČÍSLO |
|---|------|----------|------------|
| Dvojitý pojistkový odpínač 800 A (2 x 400 A)  | M8B1 | 13,0     | CSM8B1     |
| Dvojitý pojistkový odpínač 1260 A (2 x 630 A) | M9B1 | 13,0     | CSM9B1     |

## PRÍSLUŠENSTVÍ



| POPIS  | TYP       | HMOTNOST | OBJ. ČÍSLO |
|--|-----------|----------|------------|
| V-svorka 00, 16 - 50 re, 10 - 50 rm, 50 - 95 se, 35 - 70 sm                      | 00SZVK1   | 0,08     | CS00SZVK1  |
| V-svorka dvojité 2 x 95 mm, 35 - 95 re, 25 - 70 rm, 50 - 95 se, 35 - 70 sm       | 00SZVK2   | 0,12     | CS00SZVK2  |
| V-svorka 240 mm, 70 - 240 re, 50 - 185 rm, 95 - 300 se, 70 - 240 sm              | 22SZVK41  | 0,09     | CS22SZVK41 |
| V-svorka dvojité 2 x 240 mm, 70 - 240 re, 50 - 185 rm, 120 - 300 se, 95 - 240 sm | 22SZVK42  | 0,15     | CS22SZVK42 |
| V- přípojnice pro V-svorky 00SZVK1, 00SZVK2                                      | 00SZSV1   | 0,10     | CS00SZSV1  |
| V- přípojnice pro V-svorky 22SZVK41, 22SZVK42                                    | 22SZSV1   | 0,10     | CS22SZSV1  |
| V- přípojnice pro V-svorky 22SZVK41, 3 ks  | 13SZAV6   | 0,15     | CS13SZAV6  |
| Svorka pro montáž na sběrnici, velikost 00, sada 3 ks                            | 00SZRK3   | 0,03     | CS00SZRK3  |
| Svorka pro montáž na sběrnici, velikost 1, 2, 3, , sada 3 ks                     | 1.000.192 | 0,16     | IS505324   |
| Izolační kryt V-svorky 00  | 1.000.098 | 0,01     | CSVKRYT00  |
| Izolační kryt V-svorky 22  | 1.000.099 | 0,01     | CSVKRYT13  |
| Adaptér pro připojení 2 x 240 mm <sup>2</sup> pomocí V-svorek 240                | 1.000.362 | 0,89     | CSMV13-2V  |
| Adaptér pro připojení 2 x 240 mm <sup>2</sup> - kabelová oka                     | 1.000.097 | 2,27     | CSMV13-2E  |
| Nosič sběrnic 3P / 60 mm   | 1.000.752 | 0,13     | IS502752   |
| Nosič sběrnic 3P / 100 mm  | 01004     | 0,75     | SI010040   |

## VARIANTY V-PŘIHOJENÍ POJISTKOVÝCH ODPÍNAČŮ A LIŠT

| POPIS  | TYP       | HMOTNOST | OBJ. ČÍSLO |
|--|-----------|----------|------------|
| <b>V-PŘIHOJENÍ PRO VELIKOST 00</b>   |           |          |            |
| V-přípojnice, vel. 00 / M8, 10-50 mm <sup>2</sup>  | 00SZSV1   | 0,03     | CS00SZSV1  |
| V-svorka, vel. 00, 16-50 re, 10-50 mm <sup>2</sup> rm, 50-95 mm <sup>2</sup> se, 35-70mm <sup>2</sup> sm | 00SZVK1   | 0,08     | CS00SZVK1  |
| V-svorka dvojité, vel.00, 2x25-50 mm <sup>2</sup> re / rm, 2x35-70 mm <sup>2</sup> se / sm               | 00SZVK2   | 0,12     | CS00SZVK2  |
| Izolační kryt V-svorky 00  | 1.000.098 | 0,01     | CSVKRYT00  |
| <b>V-PŘIHOJENÍ PRO VELIKOST 1 – 3 (do 500 A)</b>   |           |          |            |
| V-přípojnice, vel. 1,2,3 / M12, 50-240 mm <sup>2</sup>   | 22SZSV1   | 0,16     | CS22SZSV1  |
| V-svorka, vel. 1,2,3, 70-240 mm <sup>2</sup> sm, 95-300 mm <sup>2</sup> se                               | 22SZVK41  | 0,09     | CS22SZVK41 |
| V-svorka dvojité, vel. 1,2,3, 2x240 mm <sup>2</sup>  | 22SZVK42  | 0,15     | CS00SZVK42 |
| Izolační kryt V-svorky 22  | 1.000.099 | 0,01     | CSVKRYT13  |

## DRUHY VODIČŮ

| re - vodič kruhový plný | rm - vodič kruhový laněný | se - vodič sektorový plný | sm - vodič sektorový laněný |
|-------------------------|---------------------------|---------------------------|-----------------------------|
|                         |                           |                           |                             |

## POJISTKOVÉ SYSTÉMY E27 A E33, DIAZED



### TECHNICKÁ DATA

- Jednopolové a trojpolové provedení
- E27 500 V
- E33 690 V AC/600 V DC
- Velikosti: E27 do 25 A  
E33 do 63 A
- Montáž na DIN lištu
- Pojistkové vložky: charakteristika gL/gG, 50 kA AC, 8 kA DC

| POPIS                               | ROZMĚRY         | TYP   | HMOTNOST | OBJ. ČÍSLO |
|-------------------------------------|-----------------|-------|----------|------------|
| Pojistkový spodek E27 / 25 A/ 1-pól | 80 x 40 x 61,2  | 31173 | 0,153    | SI311730   |
| Pojistkový spodek E27 / 25 A/ 3-pól | 150 x 80 x 61,2 | 31174 | 0,459    | SI311740   |
| Pojistkový spodek E33 / 63 A/ 1-pól | 80 x 40 x 61,2  | 31175 | 0,176    | SI311750   |
| Pojistkový spodek E33 / 63 A/ 3-pól | 150 x 80 x 61,2 | 31176 | 0,533    | SI311760   |

## PŘÍSLUŠENSTVÍ DIAZED

| POPIS             | ROZMĚRY | BALENÍ | TYP   | HMOTNOST | OBJ. ČÍSLO |
|-------------------|---------|--------|-------|----------|------------|
| E27 Hlavice       | 34x42   | 50     | DIA-2 | 36       | M141802    |
| E33 Hlavice       | 42x43   | 50     | DIA-3 | 56       | M141803    |
| E27/2 A Pojistka  | 22x50   | 50     | DIA-2 | 26       | M142100    |
| E27/4 A Pojistka  | 22x50   | 50     | DIA-2 | 26       | M142101    |
| E27/6 A Pojistka  | 22x50   | 50     | DIA-2 | 26       | M142102    |
| E27/10 A Pojistka | 22x50   | 50     | DIA-2 | 26       | M142103    |
| E27/16 A Pojistka | 22x50   | 50     | DIA-2 | 28       | M142104    |
| E27/20 A Pojistka | 22x50   | 50     | DIA-2 | 30       | M142105    |
| E27/25 A Pojistka | 22x50   | 50     | DIA-2 | 31       | M142106    |
| E33/35 A Pojistka | 27x50   | 50     | DIA-3 | 47       | M142200    |
| E33/50 A Pojistka | 27x50   | 50     | DIA-3 | 50       | M142201    |
| E33/63 A Pojistka | 27x50   | 50     | DIA-3 | 51       | M142202    |
| E27/2 A Dotek     | -       | 25     | DIA-2 | 12       | M143000    |
| E27/4 A Dotek     | -       | 25     | DIA-2 | 12       | M143001    |
| E27/6 A Dotek     | -       | 25     | DIA-2 | 12       | M143002    |
| E27/10 A Dotek    | -       | 25     | DIA-2 | 12       | M143003    |
| E27/16 A Dotek    | -       | 25     | DIA-2 | 12       | M143004    |
| E27/20 A Dotek    | -       | 25     | DIA-2 | 12       | M143005    |
| E27/25 A Dotek    | -       | 25     | DIA-2 | 11       | M143006    |
| E33/35 A Dotek    | -       | 25     | DIA-3 | 22       | M143100    |
| E33/50 A Dotek    | -       | 25     | DIA-3 | 19       | M143101    |
| E33/63 A Dotek    | -       | 25     | DIA-3 | 18       | M143102    |
| Redukce E 27/E33  | -       | -      | DIA-3 | 0,012    | M143300    |

## POJISTKOVÉ SYSTÉMY D0, NEOZED



### TECHNICKÁ DATA

- Jednopolové a trojpolové provedení
- Jmenovité napětí: D01 a D02 400 V AC / 250 V DC
- Velikosti: D01 E14 do 16 A, D02 E18 do 63 A
- Pojistkové vložky: charakteristika gL / gG, 50 kA AC, 8 kA DC,  $U_i = 2500$  V

| POPIS                                      | ROZMĚRY          | TYP   | HMOTNOST | OBJ. ČÍSLO |
|--|------------------|-------|----------|------------|
| Pojistkový spodek D01 / E14 / 16A / 1-pól  | 26,8 x 60 x 58,2 | 31161 | 0,076    | SI311610   |
| Pojistkový spodek D01 / E14 / 16 A / 3-pól | 80,4 x 60 x 58,2 | 31172 | 0,220    | SI313020   |
| Pojistkový spodek D02 / E18 / 63 A / 1-pól | 26,8 x 60 x 58,2 | 31169 | 0,088    | SI311690   |
| Pojistkový spodek D02 / E18 / 63 A / 3-pól | 80,4 x 60 x 58,2 | 31051 | 0,256    | SI310510   |

## PŘÍSLUŠENSTVÍ NEOZED

| POPIS                              | ROZMĚRY     | TYP     | HMOTNOST | OBJ. ČÍSLO |
|------------------------------------|-------------|---------|----------|------------|
| Hlavice plastová D01               | 26 x 29     | 31005   | 0,012    | SI310050   |
| Hlavice plastová D02               | 22,5 x 29,5 | 31006   | 0,013    | SI310060   |
| Pojistka 2 A                       | 11 x 36     | SES D01 | 0,006    | IS504030   |
| Pojistka 4 A                       | 11 x 36     | SES D01 | 0,006    | IS504031   |
| Pojistka 6 A                       | 11 x 36     | SES D01 | 0,006    | IS504032   |
| Pojistka 10 A                      | 11 x 36     | SES D01 | 0,006    | IS504033   |
| Pojistka 16 A                      | 11 x 36     | SES D01 | 0,006    | IS504034   |
| Pojistka 20 A                      | 15 x 36     | SES D02 | 0,01     | IS504035   |
| Pojistka 25 A                      | 15 x 36     | SES D02 | 0,012    | IS504036   |
| Pojistka 35 A                      | 15 x 36     | SES D02 | 0,013    | IS504037   |
| Pojistka 50 A                      | 15 x 36     | SES D02 | 0,014    | IS504038   |
| Pojistka 63 A                      | 15 x 36     | SES D02 | 0,015    | IS504039   |
| Pojistka 80 A                      | 22 x 43     | SES D03 | 0,037    | IS504040   |
| Pojistka 100 A                     | 22 x 43     | SES D03 | 0,041    | IS504041   |
| Dotek D01/ 2 A                     | 12 x 10     | HES D01 | 0,040    | IS504130   |
| Dotek D01/ 4 A                     | 12 x 10     | HES D01 | 0,040    | IS504131   |
| Dotek D01/ 6 A                     | 12 x 10     | HES D01 | 0,040    | IS504132   |
| Dotek D01/ 10 A                    | 12 x 10     | HES D01 | 0,040    | IS504133   |
| Dotek D02/ 2 A                     | 16 x 10     | HES D02 | 0,060    | IS504141   |
| Dotek D02/ 4 A                     | 16 x 10     | HES D02 | 0,060    | IS504142   |
| Dotek D02/ 6 A                     | 16 x 10     | HES D02 | 0,060    | IS504143   |
| Dotek D02/ 10 A                    | 16 x 10     | HES D02 | 0,060    | IS504144   |
| Dotek D02/ 16 A                    | 16 x 10     | HES D02 | 0,060    | IS504145   |
| Dotek D02/ 20 A                    | 16 x 10     | HES D02 | 0,060    | IS504134   |
| Dotek D02/ 25 A                    | 16 x 10     | HES D02 | 0,060    | IS504135   |
| Dotek D02/ 35 A                    | 16 x 10     | HES D02 | 0,060    | IS504136   |
| Dotek D02/ 50 A                    | 16 x 10     | HES D02 | 0,060    | IS504137   |
| Dotek D03/80 A                     | 27 x 10     | HES D03 | 0,070    | IS504138   |
| Držák pojistek D01 v hlavících D02 | -           | 0845    | -        | IS504140   |
| Kleště pro vkládání doteků         | -           | 0846    | 0,2      | IS504550   |



## NOŽOVÉ POJISTKY



### TECHNICKÁ DATA

- Dělení podle použití:
  - CHARAKTERISTIKY:
    - gL / gG ochrana kabelů, vedení, všeobecná ochrana přístrojů
    - gM / aM ochrana motorů, spínacích zařízení
    - gR / aR ochrana polovodičů
    - gTr ochrana transformátorů
  - TYPY PŘÍJEMŮ:
    - Typ N signalizace plochou pružinou, vodivá čela
    - Typ MM signalizace v keramickém tělese, vodivá čela
    - Typ RMM zadní signalizace v keramickém tělese
- Velikosti: 00 (C00), 0, 1 (1C), 2 (2C), 3 (3C), 4a
- Vlastnosti:
  - CHARAKTERISTIKA gL / gG
  - jmenovité napětí 400 V AC  
500 V AC  
690 V AC
  - použití 400 V jako náhrada 500 V a ani jejich kombinace nemá vliv na selektivitu
  - použití 400 V pojistek zabezpečí nižší spotřebu energie - snížení nákladů a oteplení v rozvaděči
  - pojistky jsou odolné vůči stárnutí, které je zajištěné použitím speciální legované pájky.
  - pojistky jsou selektivní v poměru 1 : 1,25
  - zkratová odolnost:
    - pro pojistky 400 V je 100 kA
    - pro pojistky 500 V je 120 kA
    - pro pojistky 690 V je 50 kA
    - pojistky 500 V AC jsou použitelné i pro 440 V DC. Při stejnosměrném napětí je zkratová odolnost 25 kA.
  - CHARAKTERISTIKA gM / aM
  - slouží na ochranu motorů a spínacích zařízení
  - nožové pojistky s charakteristikou „aM“ nestárnou ani při častých přetíženích motoru
  - velikosti pojistek: 00 (2 A ÷ 160 A), 0 (6 A ÷ 160 A), 1 (80 A ÷ 250 A), 2 (100 A ÷ 400 A), 3 (160 A ÷ 630 A)
  - jmenovité napětí 500 V AC
  - zkratová odolnost 120 kA
  - CHARAKTERISTIKA gR / aR
  - pojistky jsou určeny na ochranu polovodičů (tyristorů, tyristorových přístrojů...) před nepřipustným tepelným a elektrodynamickým přetížením.
  - jmenovité napětí 500 V AC  
800 V AC
  - zkratová odolnost 100 kA při 500 V AC  
25 kA při 500 V DC
  - typy pojistek A nožové kontakty DIN 43 620  
B kontakty na dotekové připojení DIN 43 653

## NOŽOVÉ POJISTKY – CHARAKTERISTIKA gL/gG, typ N

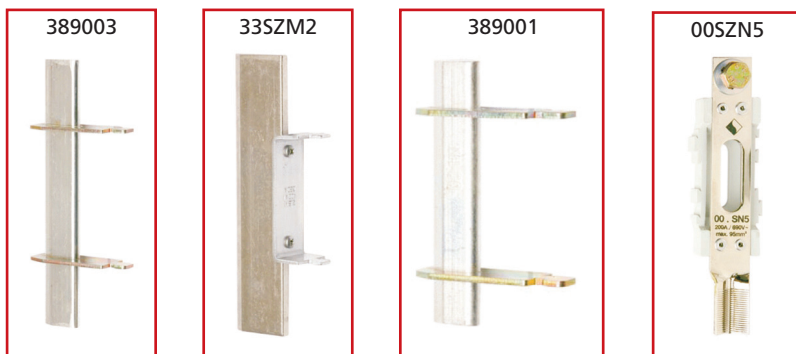
| POPIS                               | ŠÍRKA | TYP    | HMOTNOST | OBJ. ČÍSLO |
|-------------------------------------|-------|--------|----------|------------|
| Pojistka nožová C00 / 2 A / 500 V   | 20    | 370602 | 0,12     | CS370602   |
| Pojistka nožová C00 / 4 A / 500 V   | 20    | 370604 | 0,12     | CS370604   |
| Pojistka nožová C00 / 6 A / 500 V   | 20    | 370606 | 0,12     | IS505215   |
| Pojistka nožová C00 / 10 A / 500 V  | 20    | 370610 | 0,12     | IS505216   |
| Pojistka nožová C00 / 16 A / 500 V  | 20    | 370616 | 0,12     | IS505217   |
| Pojistka nožová C00 / 20 A / 500 V  | 20    | 370620 | 0,12     | IS505218   |
| Pojistka nožová C00 / 25 A / 500 V  | 20    | 370625 | 0,12     | IS505204   |
| Pojistka nožová C00 / 32 A / 500 V  | 20    | 370632 | 0,12     | IS505202   |
| Pojistka nožová C00 / 35 A / 500 V  | 20    | 370635 | 0,12     | IS505030   |
| Pojistka nožová C00 / 40 A / 500 V  | 20    | 370640 | 0,12     | IS505203   |
| Pojistka nožová C00 / 50 A / 500 V  | 20    | 370650 | 0,12     | IS505031   |
| Pojistka nožová C00 / 63 A / 500 V  | 20    | 370663 | 0,12     | IS505032   |
| Pojistka nožová C00 / 80 A / 500 V  | 20    | 370680 | 0,12     | IS505033   |
| Pojistka nožová C00 / 100 A / 500 V | 20    | 370690 | 0,12     | IS505034   |
| Pojistka nožová 00 / 125 A / 500 V  | 30    | 370692 | 0,15     | IS505035   |
| Pojistka nožová 00 / 145 A / 500 V  | 30    | 370694 | 0,15     | CS370694   |
| Pojistka nožová 00 / 160 A / 500 V  | 30    | 370696 | 0,15     | IS505036   |
| Pojistka nožová 0 / 6 A / 500 V     | 30    | 378006 | 0,21     | CS378006   |
| Pojistka nožová 0 / 10 A / 500 V    | 30    | 378010 | 0,21     | CS378010   |
| Pojistka nožová 0 / 16 A / 500 V    | 30    | 378016 | 0,21     | CS378016   |
| Pojistka nožová 0 / 20 A / 500 V    | 30    | 378020 | 0,21     | CS378020   |
| Pojistka nožová 0 / 25 A / 500 V    | 30    | 378025 | 0,21     | CS378025   |
| Pojistka nožová 0 / 32 A / 500 V    | 30    | 378032 | 0,21     | CS378032   |
| Pojistka nožová 0 / 40 A / 500 V    | 30    | 378040 | 0,21     | CS378040   |
| Pojistka nožová 0 / 50 A / 500 V    | 30    | 378050 | 0,21     | CS378050   |
| Pojistka nožová 0 / 63 A / 500 V    | 30    | 378063 | 0,21     | CS378063   |
| Pojistka nožová 0 / 80 A / 500 V    | 30    | 378080 | 0,21     | CS378080   |
| Pojistka nožová 0 / 100 A / 500 V   | 30    | 378090 | 0,21     | CS378090   |
| Pojistka nožová 0 / 125 A / 500 V   | 30    | 378092 | 0,21     | CS378092   |
| Pojistka nožová 0 / 160 A / 500 V   | 30    | 378096 | 0,21     | CS378096   |
| Pojistka nožová 1C / 25 A / 500 V   | 30    | 371625 | 0,23     | CS371625   |
| Pojistka nožová 1C / 32 A / 500 V   | 30    | 371632 | 0,23     | CS371632   |
| Pojistka nožová 1C / 35 A / 500 V   | 30    | 371635 | 0,23     | IS505133   |
| Pojistka nožová 1C / 40 A / 500 V   | 30    | 371640 | 0,23     | CS371640   |
| Pojistka nožová 1C / 50 A / 500 V   | 30    | 371650 | 0,23     | IS505135   |
| Pojistka nožová 1C / 63 A / 500 V   | 30    | 371663 | 0,23     | IS505136   |
| Pojistka nožová 1C / 80 A / 500 V   | 30    | 371680 | 0,23     | IS505137   |
| Pojistka nožová 1C / 100 A / 500 V  | 30    | 371690 | 0,23     | IS505138   |
| Pojistka nožová 1C / 125 A / 500 V  | 30    | 371692 | 0,23     | IS505139   |
| Pojistka nožová 1C / 160 A / 500 V  | 30    | 371696 | 0,23     | IS505140   |
| Pojistka nožová 1 / 200 A / 500 V   | 40    | 371320 | 0,35     | IS505141   |
| Pojistka nožová 1 / 224 A / 500 V   | 40    | 371322 | 0,35     | CS371322   |
| Pojistka nožová 1 / 250 A / 500 V   | 40    | 371325 | 0,35     | IS505142   |
| Pojistka nožová 2C / 35 A / 500 V   | 40    | 372604 | 0,39     | IS505144   |

## NOŽOVÉ POJISTKY – CHARAKTERISTIKA gL/gG, typ N

| POPIS                               | ŠÍRKA | TYP    | HMOTNOST | OBJ. ČÍSLO |
|-------------------------------------|-------|--------|----------|------------|
| Pojistka nožová 2C / 50 A / 500 V   | 40    | 372605 | 0,39     | IS505146   |
| Pojistka nožová 2C / 63 A / 500 V   | 40    | 372606 | 0,39     | IS505147   |
| Pojistka nožová 2C / 80 A / 500 V   | 40    | 372608 | 0,39     | IS505148   |
| Pojistka nožová 2C / 100 A / 500 V  | 40    | 372610 | 0,39     | IS505149   |
| Pojistka nožová 2C / 125 A / 500 V  | 40    | 372612 | 0,39     | IS505150   |
| Pojistka nožová 2C / 160 A / 500 V  | 40    | 372616 | 0,39     | IS505151   |
| Pojistka nožová 2C / 200 A / 500 V  | 40    | 372620 | 0,39     | IS505152   |
| Pojistka nožová 2C / 224 A / 500 V  | 40    | 372622 | 0,39     | IS505153   |
| Pojistka nožová 2C / 250 A / 500 V  | 40    | 372625 | 0,39     | IS505154   |
| Pojistka nožová 2 / 300 A / 500 V   | 50    | 372230 | 0,54     | CS372230   |
| Pojistka nožová 2 / 315 A / 500 V   | 50    | 372231 | 0,54     | IS505155   |
| Pojistka nožová 2 / 355 A / 500 V   | 50    | 372235 | 0,54     | CS372235   |
| Pojistka nožová 2 / 400 A / 500 V   | 50    | 372240 | 0,54     | IS505156   |
| Pojistka nožová 3C / 100 A / 500 V  | 50    | 373610 | 0,55     | CS373610   |
| Pojistka nožová 3C / 125 A / 500 V  | 50    | 373612 | 0,55     | CS373612   |
| Pojistka nožová 3C / 160 A / 500 V  | 50    | 373616 | 0,55     | CS373616   |
| Pojistka nožová 3C / 200 A / 500 V  | 50    | 373620 | 0,55     | IS505157   |
| Pojistka nožová 3C / 224 A / 500 V  | 50    | 373622 | 0,55     | CS373622   |
| Pojistka nožová 3C / 250 A / 500 V  | 50    | 373625 | 0,55     | IS505158   |
| Pojistka nožová 3C / 300 A / 500 V  | 50    | 373630 | 0,55     | CS373630   |
| Pojistka nožová 3C / 315 A / 500 V  | 50    | 373631 | 0,55     | IS505159   |
| Pojistka nožová 3C / 355 A / 500 V  | 50    | 373635 | 0,55     | CS373635   |
| Pojistka nožová 3C / 400 A / 500 V  | 50    | 373640 | 0,55     | IS505160   |
| Pojistka nožová 3 / 425 A / 500 V   | 71    | 373042 | 1,10     | CS373042   |
| Pojistka nožová 3 / 500 A / 500 V   | 71    | 373050 | 1,10     | IS505161   |
| Pojistka nožová 3 / 630 A / 500 V   | 71    | 373063 | 1,10     | IS505162   |
| Pojistka nožová 4a / 400 A / 500 V  | 98    | 374204 | 2,58     | CS374204   |
| Pojistka nožová 4a / 500 A / 500 V  | 98    | 374205 | 2,58     | CS374205   |
| Pojistka nožová 4a / 630 A / 500 V  | 98    | 374206 | 2,58     | CS374206   |
| Pojistka nožová 4a / 710 A / 500 V  | 98    | 374207 | 2,58     | CS374207   |
| Pojistka nožová 4a / 800 A / 500 V  | 98    | 374208 | 2,58     | CS374208   |
| Pojistka nožová 4a / 900 A / 500 V  | 98    | 374209 | 2,58     | CS374209   |
| Pojistka nožová 4a / 1000 A / 500 V | 98    | 374210 | 2,58     | CS374210   |
| Pojistka nožová 4a / 1250 A / 500 V | 98    | 374212 | 2,58     | CS374212   |
| Pojistka nožová 4a / 1600 A / 500 V | 98    | 374216 | 2,58     | CS374216   |

**POJISTKOVÉ SPODKY**

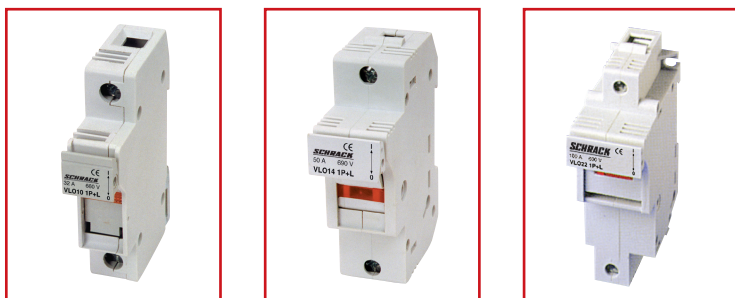

| POPIS   | TYP     | HMOTNOST | OBJ. ČÍSLO |
|---|---------|----------|------------|
| Velikost 00, 160 A, 1 pól, oboustranný přívod M8                              | 00SU5N  | 0,12     | CS00SU5N   |
| Velikost 00, 160 A, 1 pól, oboustranný přívod můstek 2,5 - 95 mm <sup>2</sup> | 00SU5B  | 0,12     | IS505002   |
| Velikost 00, 160 A, 1 pól, přívod svorka / M8                                 | 00SU5EB | 0,12     | IS505001   |
| Velikost 00, 160 A, 3 pól, oboustranný přívod M8, s dělicími stěnami          | 00SU8N  | 0,39     | CS00SU8N   |
| Velikost 00, 160 A, 3 pól, oboustranný přívod svorka, s dělicími stěnami      | 00SU8B  | 0,40     | CS00SU8S   |
| Velikost 00, 160 A, 3 pól, přívod svorka / M8                                 | 00SU8EB | 0,40     | CS00SU8ES  |
| Velikost 1, 1 pól, pro plochý přívod  | 381 016 | 0,33     | CS381016   |
| Velikost 1, 1 pól, s V-přípojnice pro V-svorku                                | 381 021 | 0,25     | CS381021   |
| Velikost 2, 1 pól, pro plochý přívod  | 382 007 | 0,47     | CS382007   |
| Velikost 2, 1 pól, s V-přípojnice pro V-svorku                                | 382 021 | 0,38     | CS382021   |
| Velikost 3, 1 pól, pro plochý přívod  | 383 006 | 0,67     | CS383006   |

**PROPOJOVACÍ NOŽE A MŮSTKY**


| POPIS  | TYP      | HMOTNOST | OBJ. ČÍSLO |
|--|----------|----------|------------|
| Propojovací nůž, velikost 00, 160 A  | 389 001  | 0,07     | CS389001   |
| Propojovací nůž, velikost 1, 250 A   | 389 003  | 0,15     | CS389003   |
| Propojovací nůž, velikost 2, 400 A   | 389 004  | 0,22     | CS389004   |
| Propojovací nůž, velikost 3, 630 A   | 389 005  | 0,28     | CS389005   |
| Propojovací nůž, velikost 3, 1000 A, zvětšený průřez                               | 33SZSM2  | 0,39     | CS33SZSM2  |
| Nulový můstek, velikost 00, 200 A, oboustranný přívod, matice M8                   | 00SZSN5N | 0,10     | CS00SZSN5N |
| Nulový můstek, vel. 00, 200 A, oboustranný přívod, svorka 2,5 - 95 mm <sup>2</sup> | 00SZSN5B | 0,09     | CS00SZSN5S |
| Nulový můstek, velikost 1, 1000 A, oboustranný přívod, matice M10                  | 11SZSN5N | 0,35     | CS11SZSN5N |
| Nulový můstek, velikost 1, 1000 A, oboustranný přívod, V-přípojnice                | 11SZSN5V | 0,35     | CS11SZSN5V |

# POJISTKOVÉ SYSTÉMY

## POJISTKOVÉ SPÍNAČE VLO



26

### TECHNICKÁ DATA

| TYP                         | VLO10                  | VLO14              | VLO22              |
|-----------------------------|------------------------|--------------------|--------------------|
| <b>Elektrické:</b>          |                        |                    |                    |
| Počet pólů                  | 1p, 1p+N, 2p, 3p, 3p+N |                    |                    |
| Jmenovité napětí            | 690 V AC               | 690 V AC           | 690 V AC           |
| Jmenovitý proud             | 32 A                   | 63 A               | 100 A              |
| Kategorie užití             | AC-22B                 | AC-22B             | AC-21B             |
| Pro pojistky typu           | C10x38                 | C14x51             | C22x58             |
| Max. ztráty pojistek        | 3 W                    | 8 W                | 9,5 W              |
| <b>Mechanické:</b>          |                        |                    |                    |
| Výška výřezu v krycí desce  | 45 mm                  | 45 mm              | 45 mm              |
| Šířka                       | 17,5 mm (1 TE)         | 27 mm (1,5 TE)     | 35 mm (2 TE)       |
| Stupeň krytí                | IP 20                  | IP 20              | IP 20              |
| Svorky                      | třmenové               | třmenové           | třmenové           |
| Průřez připojovaných vodičů | 25 mm <sup>2</sup>     | 35 mm <sup>2</sup> | 50 mm <sup>2</sup> |
| POPIS                       | TYP                    | PRO POJISTKY       | OBJ. ČÍSLO         |
| Odpínač 1P                  | VLO10 1P               | 10x38              | IS506101           |
| Odpínač 1P+N                | VLO10 1P+N             | 10x38              | IS506104           |
| Odpínač 2P                  | VLO10 2P               | 10x38              | IS506102           |
| Odpínač 3P                  | VLO10 3P               | 10x38              | IS506103           |
| Odpínač 3P+N                | VLO10 3P+N             | 10x38              | IS506105           |
| Odpínač 1P / signalizace    | VLO10 1P+L             | 10x38              | IS506106           |
| Odpínač 1P+N / signalizace  | VLO10 1P+N+L           | 10x38              | IS506107           |
| Odpínač 2P / signalizace    | VLO10 2P+L             | 10x38              | IS506108           |
| Odpínač 3P / signalizace    | VLO10 3P+L             | 10x38              | IS506109           |
| Odpínač 3P+N / signalizace  | VLO10 3P+N+L           | 10x38              | IS506110           |
| Odpínač 1P                  | VLO14 1P               | 14x51              | IS506141           |
| Odpínač 1P+N                | VLO14 1P+N             | 14x51              | IS506144           |
| Odpínač 2P                  | VLO14 2P               | 14x51              | IS506142           |
| Odpínač 3P                  | VLO14 3P               | 14x51              | IS506143           |
| Odpínač 3P+N                | VLO14 3P+N             | 14x51              | IS506145           |
| Odpínač 1P / signalizace    | VLO14 1P+L             | 14x51              | IS506146           |
| Odpínač 1P+N / signalizace  | VLO14 1P+N+L           | 14x51              | IS506147           |
| Odpínač 2P / signalizace    | VLO14 2P+L             | 14x51              | IS506148           |
| Odpínač 3P / signalizace    | VLO14 3P+L             | 14x51              | IS506149           |
| Odpínač 3P+N / signalizace  | VLO14 3P+N+L           | 14x51              | IS506150           |
| Odpínač 1P                  | VLO22 1P               | 22x58              | IS506221           |
| Odpínač 1P+N                | VLO22 1P+N             | 22x58              | IS506224           |
| Odpínač 2P                  | VLO22 2P               | 22x58              | IS506222           |
| Odpínač 3P                  | VLO22 3P               | 22x58              | IS506223           |
| Odpínač 3P+N                | VLO22 3P+N             | 22x58              | IS506225           |
| Odpínač 1P / signalizace    | VLO22 1P+L             | 22x58              | IS506227           |
| Odpínač 1P+N / signalizace  | VLO22 1P+N+L           | 22x58              | IS506228           |
| Odpínač 2P / signalizace    | VLO22 2P+L             | 22x58              | IS506229           |
| Odpínač 3P / signalizace    | VLO22 3P+L             | 22x58              | IS506230           |
| Odpínač 3P+N / signalizace  | VLO22 3P+N+L           | 22x58              | IS506231           |

## VÁLCOVÉ POJISTKY C10, C14 a C22



### TECHNICKÁ DATA

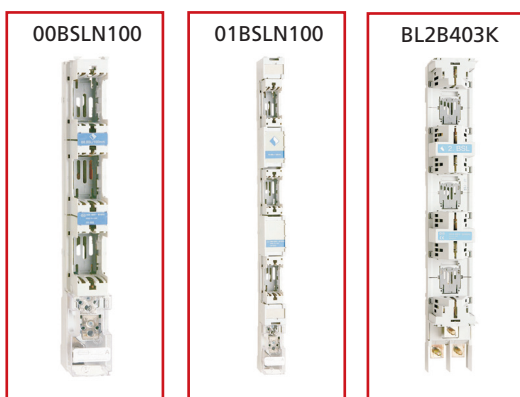
| VELIKOST            | 10 x 38          | 14 x 51        | 22 x 58          |
|---------------------|------------------|----------------|------------------|
| Jmenovité napětí Un | 500 (400) V AC   | 690 (500) V AC | 690 (500) V AC   |
| Jmenovitý proud In  | 0,5-16 (20-32) A | 2-25 (32-63) A | 16-50 (63-100) A |
| Vypínací schopnost  | 100 (100) kA     | 80 (120) kA    | 80 (120) kA      |

Charakteristika gL/gG

Charakteristika (gM/aM, gR/aR na dotaz)

| POPIS                    | JMENOVITÝ PROUD In | TYP        | OBJ. ČÍSLO |
|--------------------------|--------------------|------------|------------|
| Pojistka válcová C 10x38 | 0,5 A              | C 10-0,5 A | IS5060005  |
| Pojistka válcová C 10x38 | 1,0 A              | C 10-1 A   | IS5060001  |
| Pojistka válcová C 10x38 | 2,0 A              | C 10-2 A   | IS5060002  |
| Pojistka válcová C 10x38 | 4,0 A              | C 10-4 A   | IS5060004  |
| Pojistka válcová C 10x38 | 6,0 A              | C 10-6 A   | IS5060006  |
| Pojistka válcová C 10x38 | 8,0 A              | C 10-8 A   | IS5060008  |
| Pojistka válcová C 10x38 | 10,0 A             | C 10-10 A  | IS506010   |
| Pojistka válcová C 10x38 | 12,0 A             | C 10-12 A  | IS506012   |
| Pojistka válcová C 10x38 | 16,0 A             | C 10-16 A  | IS506016   |
| Pojistka válcová C 10x38 | 20,0 A             | C 10-20 A  | IS506020   |
| Pojistka válcová C 10x38 | 25,0 A             | C 10-25 A  | IS506025   |
| Pojistka válcová C 10x38 | 32,0 A             | C 10-32 A  | IS506032   |
| Pojistka válcová C 14x51 | 2 A                | C 14-2 A   | IS506402   |
| Pojistka válcová C 14x51 | 4 A                | C 14-4 A   | IS506404   |
| Pojistka válcová C 14x51 | 6 A                | C 14-6 A   | IS506406   |
| Pojistka válcová C 14x51 | 8 A                | C 14-8 A   | IS506408   |
| Pojistka válcová C 14x51 | 10 A               | C 14-10 A  | IS506410   |
| Pojistka válcová C 14x51 | 12 A               | C 14-12 A  | IS506412   |
| Pojistka válcová C 14x51 | 16 A               | C 14-16 A  | IS506416   |
| Pojistka válcová C 14x51 | 20 A               | C 14-20 A  | IS506420   |
| Pojistka válcová C 14x51 | 25 A               | C 14-25 A  | IS506425   |
| Pojistka válcová C 14x51 | 32 A               | C 14-32 A  | IS506432   |
| Pojistka válcová C 14x51 | 40 A               | C 14-40 A  | IS506440   |
| Pojistka válcová C 14x51 | 50 A               | C 14-50 A  | IS506450   |
| Pojistka válcová C 14x51 | 63 A               | C 14-63 A  | IS506463   |
| Pojistka válcová C 22x58 | 16 A               | C 22-16 A  | IS506216   |
| Pojistka válcová C 22x58 | 20 A               | C 22-20 A  | IS506220   |
| Pojistka válcová C 22x58 | 25 A               | C 22-25 A  | IS506226   |
| Pojistka válcová C 22x58 | 32 A               | C 22-32 A  | IS506232   |
| Pojistka válcová C 22x58 | 40 A               | C 22-40 A  | IS506240   |
| Pojistka válcová C 22x58 | 50 A               | C 22-50 A  | IS506250   |
| Pojistka válcová C 22x58 | 63 A               | C 22-63 A  | IS506263   |
| Pojistka válcová C 22x58 | 80 A               | C 22-80 A  | IS506280   |
| Pojistka válcová C 22x58 | 100 A              | C 22-100 A | IS5062100  |

## POJISTKOVÉ ODPOJOVACÍ LIŠTY BSL



### TECHNICKÁ DATA

- Velikosti 00, 1, 2, 3
- Jmenovité proudy: 00 - 160 A, 1 - 250 A, 2-400 A, 3 - 630 A
- Jmenovité napětí 400/500/690 V AC
- Jmenovité izolační napětí 1000 V
- Krytí IP 20 při použití krytů pojistek resp. pojistek s izolovanými čely
- Ochrana před nebezpečným dotykem

| POPIS  | ROZMĚRY        | TYP         | HMOTNOST | OBJ. ČÍSLO |
|--|----------------|-------------|----------|------------|
| Velikost 00/100 mm do 160 A, vývody kroužkem M8    | 50 x 406 x 82  | 00BSLN100   | 0,95     | CS00BSLN   |
| Velikost 00/185 mm do 160 A, vývody kroužkem M8    | 50 x 664 x 82  | 01BSLN100   | 2,00     | CS01BSLN   |
| Velikost 00/100 mm do 160 A, vývody - V-přípojnice | 50 x 406 x 82  | 1.000.912   | 0,95     | CS00BSLV   |
| Velikost 00/185 mm do 160 A, vývody - V-přípojnice | 50 x 664 x 82  | 1.000.913   | 0,95     | CS01BSLV   |
| Velikost 1/185 mm do 250 A, vývody kroužkem M10    | 98 x 674 x 157 | BL1B403K000 | 3,2      | CS11BSLB   |
| Velikost 1/185 mm do 250 A, V-vývod                | 98 x 674 x 157 | BL1V403K000 | 3,7      | CS11BSLV   |
| Velikost 2/185 mm do 400 A, vývody kroužkem M12    | 98 x 674 x 157 | BL2B403K000 | 3,8      | CS22BSLB   |
| Velikost 2/185 mm do 400 A, V-vývod                | 98 x 674 x 157 | BL2V403K000 | 3,7      | CS22BSLV   |
| Velikost 3/185 mm do 630 A, vývody kroužkem M12    | 98 x 674 x 157 | BL3B403K000 | 4,4      | CS33BSLB   |
| Velikost 3/185 mm do 630 A, V-vývod                | 98 x 674 x 157 | BL3V403K000 | 3,7      | CS33BSLV   |

## PŘÍSLUŠENSTVÍ PRO BSL



| POPIS  | TYP       | HMOTNOST | OBJ. ČÍSLO |
|--|-----------|----------|------------|
| Svorka Al/Cu 1,5-70 Cu, 95 Al                      | 00SZA70   | 0,03     | IS505335   |
| V-svorka 00, 16-50 re, 10-50 rm 50-95 se, 35-70 sm | 00SZVK1   | 0,04     | CS00SZVK1  |
| Izolační kryt V-svorky 00                          | 1.000.098 | 0,006    | CSVKRYT00  |
| Kryt pojistek pro 00.BSL, sada 3 ks                | MZ00GLAD  | 0,05     | CSMZ00GLAD |
| Kryt vývodů horních                                | MZKAB     | 0,2      | CSMZKAB    |
| Kryt pojistkových vložek                           | MZGLAD    | 0,26     | CSMZGLAD   |
| V-svorka 240 mm, 95 - 300 se, 70 - 240 sm          | 22SZVK41  | 0,09     | CS22SZVK41 |



## REJSTŘÍK

| Obj. č.    | strana | Obj. č.    | strana | Obj. č.    | strana | Obj. č.    | strana | Obj. č.   | strana |
|------------|--------|------------|--------|------------|--------|------------|--------|-----------|--------|
| BS900192   | 2      | CS382021   | 25     | IS504132   | 21     | IS505250   | 4      | IS506148  | 26     |
| BS900193   | 2      | CS383006   | 25     | IS504133   | 21     | IS505251   | 4      | IS506149  | 26     |
| BS900194   | 2      | CS389001   | 25     | IS504134   | 21     | IS505255   | 4      | IS506150  | 26     |
| CS00BSLN   | 28     | CS389003   | 25     | IS504135   | 21     | IS505260   | 13     | IS5062100 | 27     |
| CS00BSLV   | 28     | CS389004   | 25     | IS504136   | 21     | IS505261   | 13     | IS506216  | 27     |
| CS00SU5N   | 25     | CS389005   | 25     | IS504137   | 21     | IS505261-A | 13     | IS506220  | 27     |
| CS00SU8E5  | 25     | CS3SZESK   | 5      | IS504138   | 21     | IS505261-S | 13     | IS506221  | 26     |
| CS00SU8N   | 25     | CSAD1001   | 4      | IS504140   | 21     | IS505261-V | 13     | IS506222  | 26     |
| CS00SU8S   | 25     | CSAD1002   | 4      | IS504141   | 21     | IS505262   | 3      | IS506223  | 26     |
| CS00SZA701 | 28     | CSAD1003   | 4      | IS504142   | 21     | IS505263   | 3      | IS506224  | 26     |
| CS00SZRK3  | 13     | CSAD2001   | 4      | IS504143   | 21     | IS505265   | 4      | IS506225  | 26     |
| CS00SZSN5N | 25     | CSAD2002   | 4      | IS504144   | 21     | IS505266   | 4      | IS506226  | 27     |
| CS00SZSN5S | 25     | CSAD2003   | 4      | IS504145   | 21     | IS505290   | 4      | IS506227  | 26     |
| CS00SZVK1  | 13     | CSC00SZLFA | 2      | IS504550   | 21     | IS505295   | 4      | IS506228  | 26     |
| CS00SZVK1  | 19     | CSE3304710 | 12     | IS505001   | 25     | IS505300   | 4      | IS506229  | 26     |
| CS00SZVK1  | 28     | CSE3304770 | 12     | IS505002   | 25     | IS505300   | 13     | IS506230  | 26     |
| CS00SZVK2  | 19     | CSE3405000 | 2      | IS505011   | 2      | IS505302   | 13     | IS506231  | 26     |
| CS01BSLN   | 28     | CSE3406000 | 4      | IS505012   | 2      | IS505302-A | 13     | IS506232  | 27     |
| CS01BSLV   | 28     | CSE3416200 | 4      | IS505013   | 2      | IS505302-S | 13     | IS506240  | 27     |
| CS11BSLB   | 28     | CSE3426200 | 4      | IS505025-S | 2      | IS505302-V | 13     | IS506250  | 27     |
| CS11BSLV   | 28     | CSE3436200 | 4      | IS505030   | 23     | IS505303   | 14     | IS506263  | 27     |
| CS11SZSN5N | 25     | CSE3440000 | 12     | IS505031   | 23     | IS505303-E | 14     | IS506280  | 27     |
| CS11SZSN5V | 25     | CSE3441010 | 12     | IS505032   | 23     | IS505303-V | 14     | IS506402  | 27     |
| CS11SZAV6  | 5      | CSE3441040 | 12     | IS505033   | 23     | IS505303-V | 14     | IS506404  | 27     |
| CS13SZAV6  | 19     | CSE3441050 | 12     | IS505034   | 23     | IS505305   | 14     | IS506406  | 27     |
| CS15ZESK   | 5      | CSE3840000 | 18     | IS505035   | 23     | IS505305-E | 14     | IS506408  | 27     |
| CS22BSLB   | 28     | CSE3840020 | 18     | IS505036   | 23     | IS505305-V | 14     | IS506410  | 27     |
| CS22BSLV   | 28     | CSE3845000 | 18     | IS505133   | 23     | IS505309   | 14     | IS506412  | 27     |
| CS22SZRK3  | 19     | CSE3845020 | 18     | IS505135   | 23     | IS505309-E | 14     | IS506416  | 27     |
| CS22SZSVS  | 19     | CSE3850000 | 13     | IS505136   | 23     | IS505309-V | 14     | IS506420  | 27     |
| CS22SZVK41 | 19     | CSE3861400 | 14     | IS505137   | 23     | IS505311   | 14     | IS506425  | 27     |
| CS22SZVK41 | 28     | CSE3861402 | 14     | IS505138   | 23     | IS505311-E | 14     | IS506432  | 27     |
| CS22SZVK42 | 19     | CSE3862400 | 14     | IS505139   | 23     | IS505311-V | 14     | IS506440  | 27     |
| CS2SZESK   | 5      | CSE3862402 | 14     | IS505140   | 23     | IS505318   | 14     | IS506450  | 27     |
| CS33BSLB   | 28     | CSE3863400 | 14     | IS505141   | 23     | IS505318-E | 14     | IS506463  | 27     |
| CS33BSLV   | 28     | CSE3863402 | 14     | IS505142   | 23     | IS505318-V | 14     | M141802   | 20     |
| CS33SZM2   | 25     | CSM23151   | 18     | IS505144   | 23     | IS505320   | 14     | M141803   | 20     |
| CS370602   | 23     | CSM251     | 18     | IS505146   | 24     | IS505320-E | 14     | M142100   | 20     |
| CS370604   | 23     | CSM33151   | 18     | IS505147   | 24     | IS505320-V | 14     | M142101   | 20     |
| CS370694   | 23     | CSM3E1910  | 18     | IS505148   | 24     | IS505326   | 13     | M142102   | 20     |
| CS371322   | 23     | CSM3E3910  | 18     | IS505149   | 24     | IS505327   | 13     | M142103   | 20     |
| CS371625   | 23     | CSM3S1     | 18     | IS505150   | 24     | IS505329   | 13     | M142104   | 20     |
| CS371632   | 23     | CSM4ED12   | 18     | IS505151   | 24     | IS505335   | 4      | M142105   | 20     |
| CS371640   | 23     | CSM4ED16   | 18     | IS505152   | 24     | IS505335   | 13     | M142106   | 20     |
| CS372230   | 24     | CSM4EH12   | 18     | IS505153   | 24     | IS505335   | 28     | M142200   | 20     |
| CS372235   | 24     | CSM4EH16   | 18     | IS505154   | 24     | IS505735   | 4      | M142201   | 20     |
| CS373042   | 24     | CSM8B1     | 18     | IS505155   | 24     | IS505736   | 4      | M142202   | 20     |
| CS373610   | 24     | CSM9B1     | 18     | IS505156   | 24     | IS505737   | 4      | M143000   | 20     |
| CS373612   | 24     | CSMV13-2E  | 19     | IS505157   | 24     | IS505744   | 4      | M143001   | 20     |
| CS373616   | 24     | CSMV13-2V  | 19     | IS505158   | 24     | IS5060005  | 27     | M143002   | 20     |
| CS373622   | 24     | CSMZ00GLAD | 28     | IS505159   | 24     | IS506001   | 27     | M143003   | 20     |
| CS373630   | 24     | CSMZ00HD3R | 4      | IS505160   | 24     | IS506002   | 27     | M143004   | 20     |
| CS373635   | 24     | CSMZ01ESA  | 13     | IS505161   | 24     | IS506004   | 27     | M143005   | 20     |
| CS374204   | 24     | CSMZ123HDR | 4      | IS505162   | 24     | IS506006   | 27     | M143006   | 20     |
| CS374205   | 24     | CSMZ185HDR | 13     | IS505171   | 2      | IS506008   | 27     | M143100   | 20     |
| CS374206   | 24     | CSMZAW     | 19     | IS505202   | 23     | IS506010   | 27     | M143101   | 20     |
| CS374207   | 24     | CSMZGLAD   | 28     | IS505203   | 23     | IS506012   | 27     | M143102   | 20     |
| CS374208   | 24     | CSMZKAB    | 19     | IS505204   | 23     | IS506016   | 27     | M143300   | 20     |
| CS374209   | 24     | CSMZKAB    | 28     | IS505215   | 23     | IS506020   | 27     | SI010040  | 19     |
| CS374210   | 24     | CSMZKAM    | 19     | IS505216   | 23     | IS506025   | 27     | SI310050  | 21     |
| CS374212   | 24     | CSMZKAV00  | 13     | IS505217   | 23     | IS506032   | 27     | SI310060  | 21     |
| CS374216   | 24     | CSVKRYT00  | 19     | IS505218   | 23     | IS506101   | 26     | SI310510  | 21     |
| CS378006   | 23     | CSVKRYT13  | 19     | IS505220   | 3      | IS506102   | 26     | SI311610  | 21     |
| CS378010   | 23     | IS502752   | 19     | IS505220-S | 3      | IS506103   | 26     | SI311690  | 21     |
| CS378016   | 23     | IS504030   | 21     | IS505221-A | 3      | IS506104   | 26     | SI311730  | 20     |
| CS378020   | 23     | IS504031   | 21     | IS505221-S | 3      | IS506105   | 26     | SI311740  | 20     |
| CS378025   | 23     | IS504032   | 21     | IS505222   | 3      | IS506106   | 26     | SI311750  | 20     |
| CS378032   | 23     | IS504033   | 21     | IS505223   | 3      | IS506107   | 26     | SI311760  | 20     |
| CS378040   | 23     | IS504034   | 21     | IS50522340 | 3      | IS506108   | 26     | SI313020  | 21     |
| CS378050   | 23     | IS504035   | 21     | IS505224   | 3      | IS506109   | 26     |           |        |
| CS378063   | 23     | IS504036   | 21     | IS505224-A | 3      | IS506110   | 26     |           |        |
| CS378080   | 23     | IS504037   | 21     | IS505224-S | 3      | IS506141   | 26     |           |        |
| CS378090   | 23     | IS504038   | 21     | IS505225   | 3      | IS506142   | 26     |           |        |
| CS378092   | 23     | IS504039   | 21     | IS505225-S | 3      | IS506143   | 26     |           |        |
| CS378096   | 23     | IS504040   | 21     | IS505226   | 4      | IS506144   | 26     |           |        |
| CS381016   | 25     | IS504041   | 21     | IS505227   | 4      | IS506145   | 26     |           |        |
| CS381021   | 25     | IS504130   | 21     | IS505228   | 4      | IS506146   | 26     |           |        |
| CS382007   | 25     | IS504131   | 21     | IS505229   | 4      | IS506147   | 26     |           |        |

## STRUKTURA SPOLEČNOSTI

### CENTRÁLA

SCHRACK TECHNIK SPOL. S R. O.  
Dolnoměcholupská 2  
CZ-100 00 Praha 10 – Hostivař  
TEL +420 281 008 231-3  
FAX +420 281 008 462  
E-MAIL praha@schrack.cz



### POBOČKY V ČESKÉ REPUBLICE

**PRODEJNÍ STŘEDISKO  
HRADEC KRÁLOVÉ**  
Vlčkovická 224, Plačice  
500 04 Hradec Králové  
TEL 495 533 773, 495 533 966  
FAX 495 534 219  
E-MAIL hk@schrack.cz

**SCHRACK TECHNIK SPOL. S R. O.**  
Dolnoměcholupská 2  
100 00 PRAHA 10 - Hostivař  
TEL 281 008 231-233  
FAX 281 008 462  
E-MAIL praha@schrack.cz

**PRODEJNÍ STŘEDISKO BRNO**  
Tuřanka 115  
627 00 Brno  
TEL 532 123 291, 532 123 293-4  
FAX 532 123 292  
E-MAIL brno@schrack.cz



**TECHNICKÁ KANCELÁŘ  
PLZEŇ**  
Vejprnická 53  
318 02 Plzeň  
TEL/FAX 377 381 243  
E-MAIL plzen@schrack.cz

**PRODEJNÍ STŘEDISKO  
OSTRAVA**  
Rajnochova 75  
718 00 Ostrava  
TEL 596 237 245, 596 237 097  
FAX 596 237 240  
E-MAIL ostrava@schrack.cz

**PRODEJNÍ STŘEDISKO ZLÍN**  
Kvítková 3687  
760 01 Zlín  
TEL 577 219 721  
FAX 577 219 722  
E-MAIL zlin@schrack.cz



**REGIONÁLNÍ ZASTOUPENÍ  
TEPLICE**  
U Nového nádraží 895  
415 01 Teplice  
TEL/FAX 417 531 019  
E-MAIL teplice@schrack.cz

**TECHNICKÁ KANCELÁŘ  
ČESKÉ BUDĚJOVICE**  
Čechova 52  
370 01 České Budějovice  
TEL/FAX 387 312 474  
E-MAIL c.budejovice@schrack.cz

**TECHNICKÁ KANCELÁŘ  
LIBEREC**  
Zeyerova 560/25  
460 01 Liberec  
TEL 485 148 101  
FAX 485 148 102  
E-MAIL liberec@schrack.cz

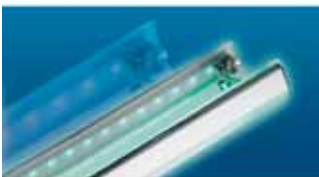


### DCEŘINÉ SPOLEČNOSTI

**BELGIE  
SCHRACK TECHNIK B.V.B.A**  
Twaalfapostenstraat 14  
BE-9051 St-Denijs-Westrem  
TEL +32 9/384 79 92  
FAX +32 9/384 87 69  
E-MAIL info@schrack.be

**RUMUNSKO  
SCHRACK TECHNIK SRL**  
Str. Simion Barnutiu nr. 15  
RO-3700 Oradea  
TEL +40 259/435 887  
FAX +40 259/412 892  
E-MAIL schrack@schrack.ro

**SLOVINSKO  
SCHRACK TECHNIK D.O.O.**  
Glavni trg 47  
SLO-2380 Slovenj Gradec  
TEL +38 6/2 883 92 00  
FAX +38 6/2 884 34 71  
E-MAIL schrack.sg@schrack.si



**CHORVATSKO  
SCHRACK TECHNIK D.O.O.**  
Zavrtnica 17  
HR-10000 Zagreb  
TEL +385 1/605 55 00  
FAX +385 1/605 55 66  
E-MAIL schrack@schrack.hr

**SRBSKO  
SCHRACK TECHNIK D.O.O.**  
Kumodraska 260  
YU-11000 Beograd  
TEL +38 1/11 309 2600  
FAX +38 1/11 309 2620  
E-MAIL office@schrack.co.yu

**RAKOUSKO  
SCHRACK TECHNIK GMBH**  
Seybelgasse 13  
1230 Wien  
TEL +43(0)1/866 85-0  
FAX +43(0)1/866 85-1560  
E-MAIL info@schrack.com



**POLSKO  
SCHRACK TECHNIK  
POLSKA SP.Z.O.O.**  
ul. Annopol 3  
PL-03-236 Warszawa  
TEL +48 22/331 48 31  
FAX +48 22/331 48 33  
E-MAIL se@schrack.pl

**SLOVENSKO  
SCHRACK TECHNIK SPOL. S  
R. O.**  
Langsfeldova 2  
SK-03601 Martin  
TEL +42 1/43 422 16 41  
FAX +42 1/43 423 95 56  
E-MAIL martin@schrack.sk

**MAĎARSKO  
SCHRACK TECHNIK KFT.**  
Vidor u.  
H-1172 Budapest  
TEL +36 1/253 14 01  
FAX +36 1/253 14 91  
E-MAIL schrack@schrack.hu

