

REGULÁTOR VÝŠKY HLADINY RVH 12-N

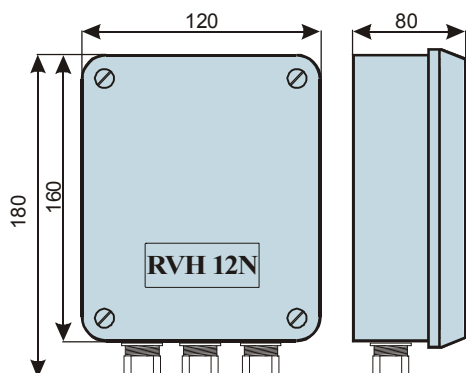


- Regulace hladin
- Ochrana čerpadla proti chodu nasucho
- Kontrola dočerpání nebo odčerpání vody
- Měření malým střídavým napětím a proudem
- Nastavení citlivosti
- Regulace kapalin s malou vodivostí
- Eliminace elektrolyzy v kapalinách
- Možnost použití ve vrtech s plastovým opláštěním

FUNKCE:

Jedná se prakticky o relé pro kontrolu hladin. Funkce je založena na principu vodivosti kapalných látek. Přístroj vyhodnocuje přítomnost kapaliny mezi elektrodami umístěnými v nádrži či vrtu studně. Jestliže jsou elektrody vodivě spojeny kapalinou dojde k sepnutí (rozepnutí) relé v regulátoru, jímž je možno ovládat automatizační obvody. Podle potřeby automaticky udržovat výšku hladiny kapaliny v potřebném rozsahu, signalizovat její minimální či maximální výšku, chránit čerpadlo před poškozením, či jej zapínat při náhlém zaplavení sklepů apod. Regulátor můžeme přepnout na jednu ze dvou funkcí. Funkce **odčerpávání** a **dočerpávání** kapaliny, které lze zvolit prostřednictvím jumperu, který změním funkci relé na spínací-rozspínací. Regulátor je vybaven regulací citlivosti. Nastavením správné citlivosti je možné eliminovat nežádoucí spouštění (zvýšená vlhkost apd.) a naopak umožňuje snímat kapaliny s malou vodivostí, případně snímat kondenzáty. Tím, že se k měření používá velmi malé střídavé napětí a proud nedochází k elektrochemickému opotřebení elektrod, ani k rozkladu minerálních látek v kapalinách.

Popis: Regulátor tvoří deska s elektronickými obvody umístěná v typizované skříňce z plastu v provedení pro venkovní montáž s krytím IP55.

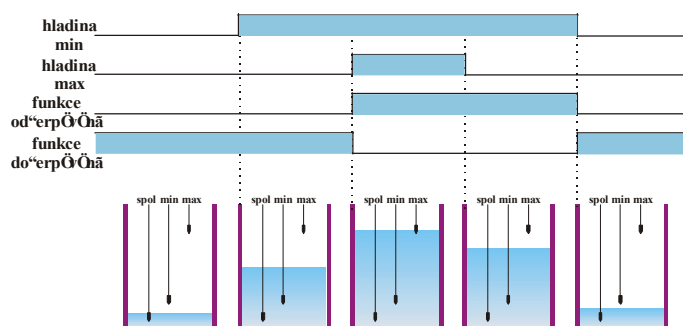


TECHNICKÉ PARAMETRY RVH 12-N

Napájení:	galvanicky oddělené napájení 230V/50Hz, nebo 12-24V AC/DC
Příkon:	4VA
Elektrická pevnost:	4kV
Citlivost (odpor kapaliny):	1-200kΩ
Napětí na elektrodách:	< 3,5V AC
Proud sondami:	< 0,5mA AC
Počet kontaktů:	1xpřepínací
Spínané napětí:	250V/50Hz
Spínaný proud:	10A
Spínaný výkon:	2500VA
Mechanická životnost:	10 ⁷
Pracovní teplota:	-15°C až 60°C
Pracovní poloha:	libovolná
Krytí:	IP55
Rozměr:	120x160x80
Hmotnost:	0,40kg

Poznámka: Vodiče k sondám nemusejí být stíněné, ale nedoporučuje se je vést paralelně s napájecími kabely. Délka takovýchto kabelů by neměla být větší než 100m. Na zvláštní požadavek lze dodat RVH v úpravě pro vzdálenost sond až na 500m.

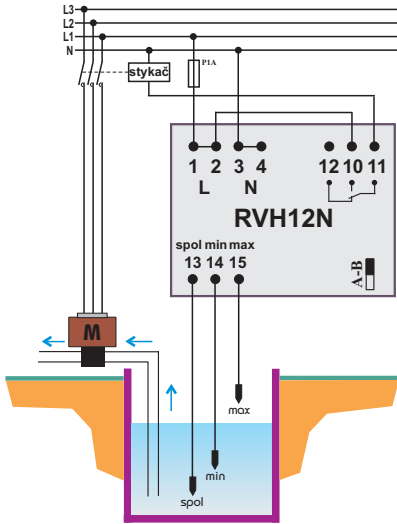
Funkce odčerpávání a dočerpávání v grafu



Aplikační schéma zapojení

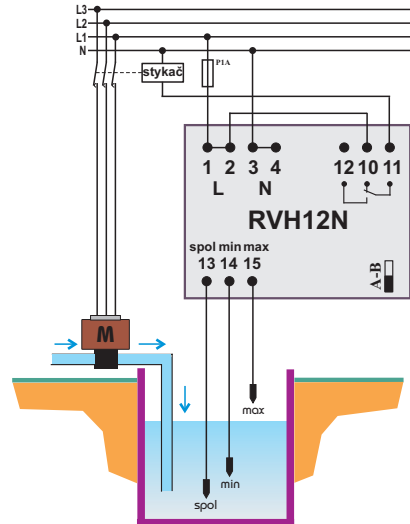
Odčerpávání kapaliny z nádr e (jumper v poloze B)

Při vystoupení hladiny na úroveň sondy maxima relé sepne a čerpadlo zapne. Začíná odčerpávání kapaliny. Jakmile hladina kapaliny klesne pod sondu minima relé rozezne a čerpadlo vypne.



Dočerpávání kapaliny do nádr e (jumper v poloze A)

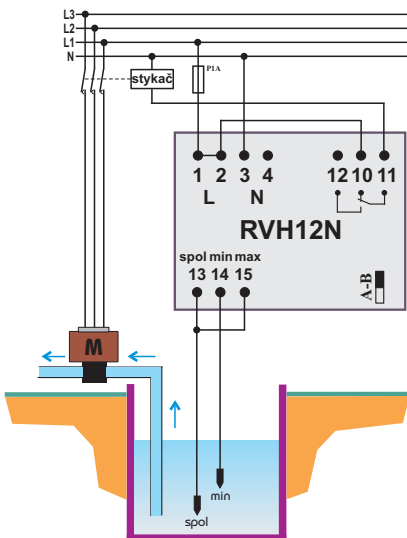
Při zaplavených sondách spol, min a max má relé rozepruté kontakty a čerpadlo je vypnuto. Jakmile klesne hladina pod sondu min relé sepne a čerpadlo se zapne. Začíná dočerpávání kapaliny. Při vystoupení hladiny k sondě maxima relé rozeprne a vypne tak čerpadlo.



Ochrana čerpadla proti chodu "naprázdno"

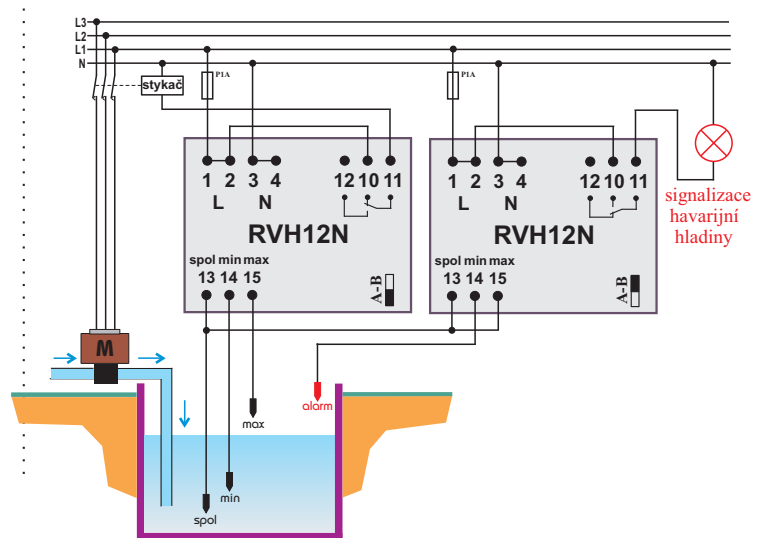
(jumper v poloze B)

Klesne-li hladina pod elektrodu min, relé rozeprne a zajistí tak, e čerpadlo nepobě í bez vody "nasucho".



Dočerpávání kapaliny do nádr e se signalizací havarijní hladiny

Jestli e potřebujeme regulovat hladinu a z bezpečnostních důvodů ještě sledovat, zda kapalina nepřesáhla minimum či maximum, pou ijeme dva regulátory RVH



Měřicí sondy k regulátoru

Měřicí sondy jsou samostatnou součástí regulátoru dle po adavku odběratele (viz. samostatný list katalogu).