

VYPÍNAČE



Vypínače MSO

- Pro domovní, komerční a průmyslové elektrické rozvody od 20 do 125 A, AC 250/440 V.
- Ke spínání elektrických obvodů.
- Šířka 1 modul/pól ve všech jmenovitých proudech až do 125 A.
- Možnost propojení propojovacími lištami.
- Možnost montáže pomocných spínačů na bok přístroje.

Počet pólů	Jmenovitý pracovní proud [A]	Typ	Objednávací kód	Počet modulů	Hmotnost [kg]	Balení [ks]
1	20	MSO-20-1	OEZ:42326	1	0,110	12
	32	MSO-32-1	OEZ:42330	1	0,128	12
	40	MSO-40-1	OEZ:42334	1	0,128	12
	63	MSO-63-1	OEZ:42338	1	0,128	12
	80	MSO-80-1	OEZ:42342	1	0,128	12
	100	MSO-100-1	OEZ:42346	1	0,138	12
1 + N	125	MSO-125-1	OEZ:42350	1	0,138	12
	20	MSO-20-1N	OEZ:42328	2	0,228	6
	32	MSO-32-1N	OEZ:42332	2	0,228	6
	40	MSO-40-1N	OEZ:42336	2	0,228	6
	63	MSO-63-1N	OEZ:42340	2	0,228	6
	80	MSO-80-1N	OEZ:42344	2	0,228	6
3	100	MSO-100-1N	OEZ:42348	2	0,228	6
	125	MSO-125-1N	OEZ:42352	2	0,228	6
	20	MSO-20-3	OEZ:42327	3	0,328	4
	32	MSO-32-3	OEZ:42331	3	0,350	4
	40	MSO-40-3	OEZ:42335	3	0,350	4
	63	MSO-63-3	OEZ:42339	3	0,350	4
3 + N	80	MSO-80-3	OEZ:42343	3	0,350	4
	100	MSO-100-3	OEZ:42347	3	0,380	4
	125	MSO-125-3	OEZ:42351	3	0,380	4
	20	MSO-20-3N	OEZ:42329	4	0,449	3
	32	MSO-32-3N	OEZ:42333	4	0,458	3
	40	MSO-40-3N	OEZ:42337	4	0,458	3
	63	MSO-63-3N	OEZ:42341	4	0,458	3
	80	MSO-80-3N	OEZ:42345	4	0,458	3
	100	MSO-100-3N	OEZ:42349	4	0,498	3
	125	MSO-125-3N	OEZ:42353	4	0,498	3

Vypínač AVN-DC-63-4

- Provedení AVN-DC pro fotovoltaické aplikace s vysokým jmenovitým pracovním napětím až do DC 1 000 V.
- Možnost propojení propojovacími lištami.
- Možnost montáže pomocných spínačů na bok přístroje.

Jmenovitý pracovní proud [A]	Typ	Objednávací kód	Počet modulů	Hmotnost [kg]	Balení [ks]
63	AVN-DC-63-4	OEZ:39752	4	0,672	1

Příslušenství

Pomocné spínače	PS-LT	str. B32
Uzamykací vložky	OD-LT-VU02	str. B34
Plombovací vložka	OD-LT-VP01	str. B34
Propojovací lišty	S1L, S2L, S3L, S4L	str. B40
Připojovací nástavec	AS-50-S-AL01	str. B42

VYPÍNAČE

Parametry

Typ		MSO-20	MSO-32	MSO-40	MSO-63	MSO-80	MSO-100	MSO-125	AVN-DC ¹⁾
Normy		ČSN EN 60947-3	ČSN EN 60947-3	ČSN EN 60947-3	ČSN EN 60947-3	ČSN EN 60947-3	ČSN EN 60947-3	ČSN EN 60947-3	ČSN EN 60947-3
Certifikační značky									
Počet pólů		1, 1+N, 3, 3+N	1, 1+N, 3, 3+N	1, 1+N, 3, 3+N	1, 1+N, 3, 3+N	1, 1+N, 3, 3+N	1, 1+N, 3, 3+N	1, 1+N, 3, 3+N	4
Jmenovitý tepelný proud	I_{th}	20 A	32 A	40 A	63 A	80 A	100 A	125 A	63 A
Jmenovitý pracovní proud	I_e	20 A	32 A	40 A	63 A	80 A	100 A	125 A	63 A
Jmenovité pracovní napětí	U_e	AC 250/440 V	AC 250/440 V	AC 250/440 V	AC 250/440 V	AC 250/440 V	AC 250/440 V	AC 250/440 V	DC 1 000 V
Min. provozní napětí/proud	U_{min}/I_{min}	AC 24 V/300 mA	AC 24 V/300 mA	AC 24 V/300 mA	AC 24 V/300 mA	AC 24 V/300 mA	AC 24 V/300 mA	AC 24 V/300 mA	DC 24 V/300 mA
Ztrátové výkony/pól		0,3 W	0,7 W	0,9 W	2,2 W	3,5 W	5,5 W	8,6 W	4,4 W
Jmenovitý kmitočet	f_n	50 Hz	50 Hz	50 Hz	50 Hz	50 Hz	50 Hz	50 Hz	-
Jmenovitá zapínací schopnost AC-22A $\cos \varphi = 0,65$		60 A	96 A	120 A	196 A	240 A	300 A	375 A	-
Jmenovitá vypínací schopnost AC-22A $\cos \varphi = 0,65$		60 A	96 A	120 A	196 A	240 A	300 A	375 A	-
Jmenovitý podmíněný zkratový proud s předřazenou pojistkou gL/gG o max. velikosti I_e	I_{nc}	10 kA	10 kA	10 kA	10 kA	10 kA	10 kA	10 kA	-
Jmenovitá zkratová zapínací schopnost DC 1 000 V 4pól	I_{cm}	-	-	-	-	-	-	-	500 A
Mechanická trvanlivost		20 000 cyklů	20 000 cyklů	20 000 cyklů	20 000 cyklů	20 000 cyklů	20 000 cyklů	20 000 cyklů	10 000 cyklů
Elektrická trvanlivost		10 000 cyklů	10 000 cyklů	10 000 cyklů	5 000 cyklů	1 000 cyklů	1 000 cyklů	1 000 cyklů	5 000 cyklů
Jmenovitý krátkodobý výdržný proud ²⁾	I_{cw}	do 0,2 s do 0,5 s do 1 s do 3 s	480 A 310 A 250 A 180 A	760 A 500 A 400 A 280 A	950 A 630 A 500 A 350 A	1 500 A 1 000 A 800 A 560 A	2 700 A 1 650 A 1 350 A 800 A	3 400 A 2 100 A 1 700 A 1 000 A	3 400 A 2 100 A 1 700 A 1 000 A
Jmenovitý krátkodobý výdržný proud DC 1 000 V 4pól	I_{cw}	-	-	-	-	-	-	-	760 A
Jmenovitý výkon (spínání odporových zátěží včetně mírného přetížení AC-21)	1pól 2pól 3pól/4pól	3 kW 5 kW 9 kW	5 kW 9 kW 15 kW	6,5 kW 11 kW 15 kW	10 kW 18 kW 30 kW	13 kW 22 kW 39 kW	16 kW 28 kW 48 kW	16 kW 28 kW 48 kW	- - -
Montáž na „U“ lišty podle ČSN EN 60715 - typ		TH 35	TH 35	TH 35	TH 35	TH 35	TH 35	TH 35	TH 35
Krytí - s přípojenými vodiči		IP20	IP20	IP20	IP20	IP20	IP20	IP20	IP20
Připojení									
Vodič		viz tabulka níže	viz tabulka níže	viz tabulka níže	viz tabulka níže	2,5 ÷ 50 mm ^{2 4)}	2,5 ÷ 50 mm ^{2 4)}	2,5 ÷ 50 mm ^{2 4) 3)}	
Typ hlavy šroubu		PZ2	PZ2	PZ2	PZ2	PZ2	PZ2	PZ2	PZ2
Dotahovací moment		3,5 Nm	3,5 Nm	3,5 Nm	3,5 Nm	3,5 Nm	3,5 Nm	3,5 Nm	2,5 ÷ 3 Nm
Přívod seshora nebo zespu		seshora/zespu	seshora/zespu	seshora/zespu	seshora/zespu	seshora/zespu	seshora/zespu	seshora/zespu	seshora/zespu
Pracovní podmínky									
Teplota okolí	°C	-5 ÷ +40 °C	-5 ÷ +40 °C	-5 ÷ +40 °C	-5 ÷ +40 °C	-5 ÷ +40 °C	-5 ÷ +40 °C	-5 ÷ +40 °C	-25 ÷ +40 °C

¹⁾ Kategorie užití DC-21B²⁾ Na vodivou cestu při účinníku $\cos \varphi = 0,7$ ³⁾ Detailní připojení vodičů viz tabulka na str. B13 (připojení je stejné jako pro jističe LTN)⁴⁾ Platí pro tuhý vodič (plný, slaněný) a ohebný vodič s dutinkouRozsah připojení MSO pro rozsah I_e 20 ÷ 63 A

Počet připojených vodičů	Tuhý vodič (plný, slaněný)	Ohebný vodič s dutinkou	Ohebný vodič bez dutinky ¹⁾
1x vodič	1x (0,75 ÷ 35) mm ²	1x (0,75 ÷ 25) mm ²	1x (1 ÷ 35) mm ²
2x vodič	2x (0,75 ÷ 10) mm ²	2x (0,75 ÷ 4) mm ²	2x (1 ÷ 4) mm ²
1x vodič + propojovací lišta	1x (10 ÷ 25) mm ² + propojovací lišta tloušťka kolíku max. 1,5 mm	1x (6 ÷ 16) mm ^{2 2)} + propojovací lišta tloušťka kolíku max. 1,5 mm	-

¹⁾ Vodič musí být před vložením do svorky upraven zkrucením, ze svorky nesmí vyčnívat jednotlivá vlákna vodiče²⁾ V případě použití dutinky bez plastového límce: vodič 1x (6 ÷ 25) mm²

Při použití více vodičů musí být použity vodiče stejného typu a průřezu

VYPÍNAČE

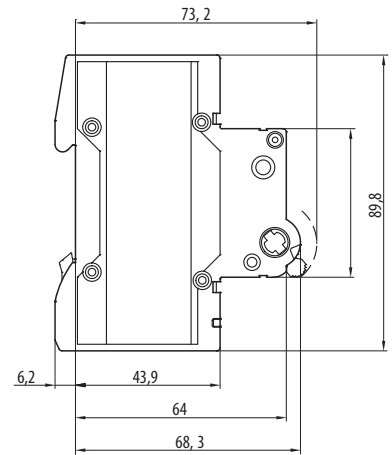
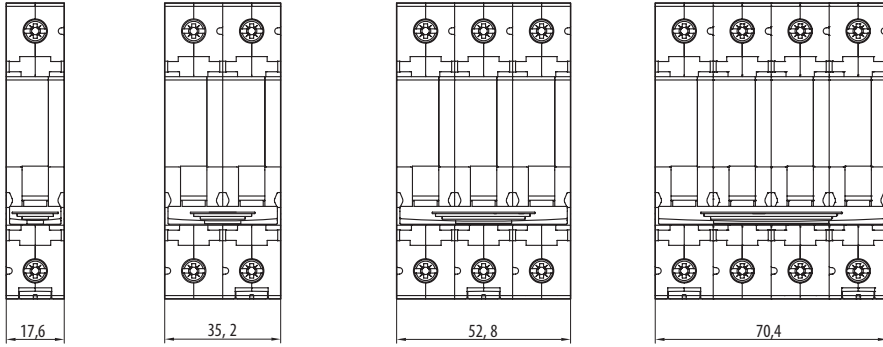
Rozměry

MSO...-1

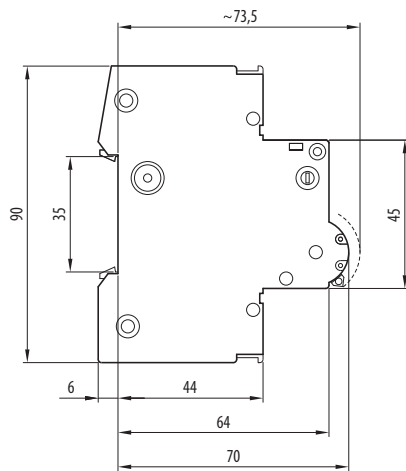
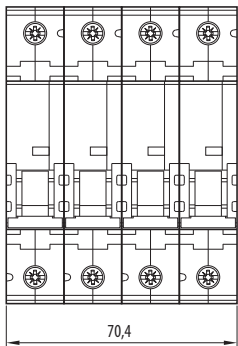
MSO...-1N

MSO...-3

MSO...-3N



AVN-DC-63-4



Schéma

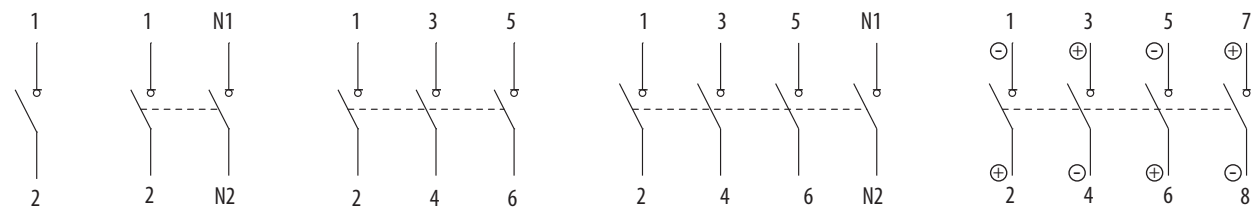
MSO...-1

MSO...-1N

MSO...-3

MSO...-3N

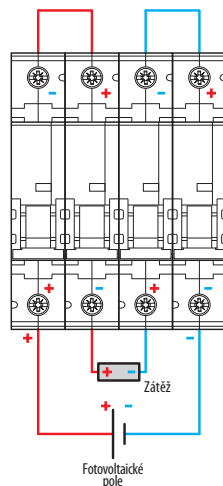
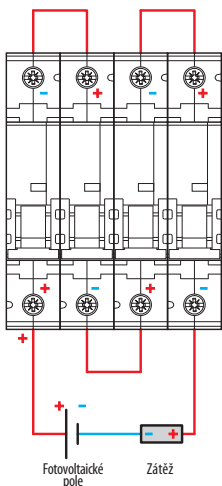
AVN-DC-63-4



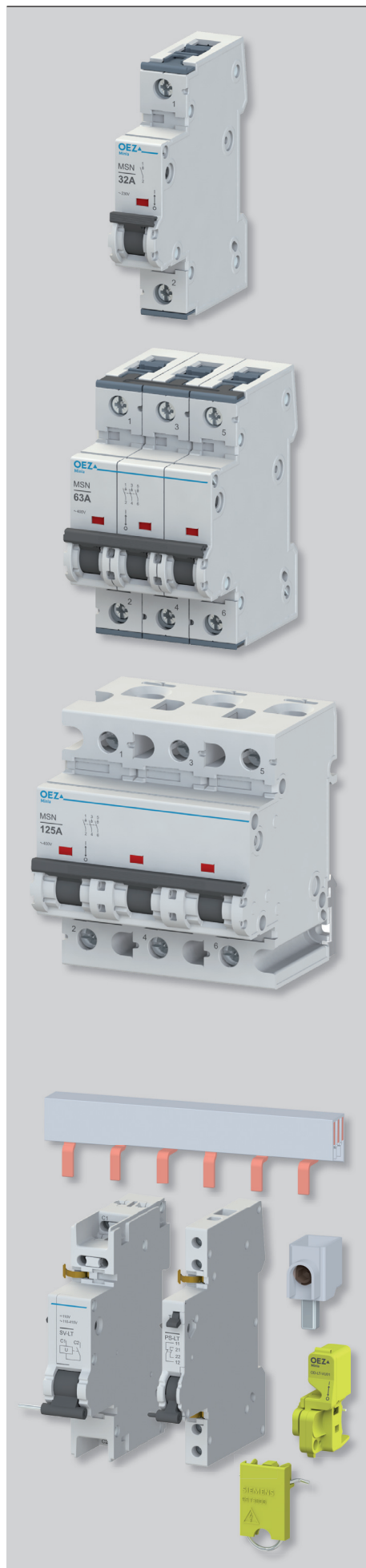
Příklad zapojení AVN-DC

Uzemněná i neuzemněná soustava DC 1 000 V

Pouze neuzemněná soustava DC 1 000 V



VYPÍNAČE MSN



- Ke spínání domovních, komerčních a průmyslových elektrických obvodů do 125 A.
- Možnost propojení propojovacími lištami.
- Doplňují stávající řadu vypínačů MSO uvedených v katalogu Minia N2-2015-C.
- Možnost použití napěťové nebo podpěťové spouště, pomocného kontaktu a signalizačního kontaktu.

Počet pólů	Jmenovitý pracovní proud [A]	Typ	Objednávací kód	Počet modulů	Hmotnost [kg]	Balení [ks]
1	32	MSN-32-1	OEZ:44291	1	0,123	12
	40	MSN-40-1	OEZ:44292	1	0,123	12
	63	MSN-63-1	OEZ:44293	1	0,138	12
2	32	MSN-32-2	OEZ:44294	2	0,260	6
	40	MSN-40-2	OEZ:44295	2	0,260	6
	63	MSN-63-2	OEZ:44296	2	0,249	6
3	125	MSN-125-2	OEZ:44297	3	0,482	1
	32	MSN-32-3	OEZ:44298	3	0,382	4
	40	MSN-40-3	OEZ:44299	3	0,382	4
4	63	MSN-63-3	OEZ:44300	3	0,373	4
	125	MSN-125-3	OEZ:44301	4,5	0,721	1
	32	MSN-32-4	OEZ:44302	4	0,499	3
4	40	MSN-40-4	OEZ:44303	4	0,499	3
	63	MSN-63-4	OEZ:44304	4	0,504	3
	125	MSN-125-4	OEZ:44305	6	0,967	1

Příslušenství

Stránka katalogu Modulární přístroje Minia N2-2015-C

Pomocné a signalizační spínače	PS-LT, SS-LT	str. B32
Napěťové spouště	SV-LT	str. B33
Podpěťové spouště	SP-LT	str. B33
Uzamykací vložky	OD-LT-VU01, OD-LT-VU02	str. B34
Plombovací vložka	OD-LT-VP01	str. B34
Propojovací lišty	S1L, S2L, S2L+N, S3L, S3L+N, S4L	str. B40
Připojovací nástavec	AS-50-S-AL01	str. B42

VYPÍNAČE MSN

Parametry

Typ		MSN-32	MSN-40	MSN-63	MSN-125
Normy		ČSN EN 64947-3 IEC/EN 60669-1	ČSN EN 64947-3 IEC/EN 60669-1	ČSN EN 64947-3 IEC/EN 60669-1	ČSN EN 64947-3 IEC/EN 60669-1
Certifikační značky		CE	CE	CE	CE
Počet pólů		1, 2, 3, 4	1, 2, 3, 4	1, 2, 3, 4	2, 3, 4
Jmenovitý tepelný proud	I_n	32 A	40 A	63 A	125 A
Jmenovitý pracovní proud	I_c	AC-1 32 A	40 A	63 A	125 A
Jmenovitá pracovní napětí	U_e	AC 230/400 V	AC 230/400 V	AC 230/400 V	AC 230/400 V
Min. provozní napětí/proud	U_{min}/I_{min}	AC 24 V / 300 mA	AC 24 V / 300 mA	AC 24 V / 300 mA	AC 24 V / 300 mA
Jmenovitá izolační napětí	U_i	AC 250/440 V	AC 250/440 V	AC 250/440 V	AC 250/440 V
Ztrátové výkony / pól		2,7 W	3,4 W	4,4 W	10,9 W
Jmenovitý kmitočet	f_n	50/60 Hz	50/60 Hz	50/60 Hz	50/60 Hz
Jmenovitá zapínací schopnost AC-22A $\cos \varphi = 0,65$		96 A	120 A	196 A	375 A
Jmenovitá vypínací schopnost AC-22A $\cos \varphi = 0,65$		96 A	120 A	196 A	375 A
Jmenovitý podmíněný zkratový proud s předřazenou pojistkou gL/gG o max. velikosti I_c	I_{cm}	10 kA	10 kA	10 kA	10 kA
Mechanická trvanlivost		20 000 cyklů	20 000 cyklů	20 000 cyklů	20 000 cyklů
Elektrická trvanlivost		10 000 cyklů	10 000 cyklů	5 000 cyklů	5 000 cyklů
Jmenovitý krátkodobý výdržný proud ¹⁾	I_{cw}	do 0,2 s 760 A do 0,5 s 500 A do 1 s 400 A do 3 s 280 A	950 A 630 A 500 A 350 A	1 500 A 1 000 A 800 A 560 A	3 400 A 2 100 A 1 700 A 1 000 A
Jmenovitý výkon (spínání odporových zátěží včetně mírného přetížení AC-21)		1pól 5 kW 2pól 9 kW 3pól/4pól 15 kW	6,5 kW 11 kW 15 kW	10 kW 18 kW 30 kW	16 kW 28 kW 48 kW
Montáž na "U" lišty podle ČSN EN 60715 - typ		TH 35	TH 35	TH 35	TH 35
Krytí - s připojenými vodiči		IP20	IP20	IP20	IP20
Připojení					
Cu vodič - tuhý (plný, slaněný)		0,75 ÷ 35 mm ²	0,75 ÷ 35 mm ²	0,75 ÷ 35 mm ²	0,75 ÷ 50 mm ²
Cu vodič - ohebný s dutinkou		0,75 ÷ 25 mm ²	0,75 ÷ 25 mm ²	0,75 ÷ 25 mm ²	0,75 ÷ 35 mm ²
Typ hlavy šroubu		PZ2	PZ2	PZ2	PZ2
Dotahovací moment		3 Nm	3 Nm	3 Nm	3,5 Nm
Přívod seshora nebo zesponu		seshora/zesponu	seshora/zesponu	seshora/zesponu	seshora/zesponu
Pracovní podmínky					
Teplota okolí	°C	-25 ÷ +45 °C	-25 ÷ +45 °C	-25 ÷ +45 °C	-25 ÷ +45 °C

¹⁾ Na vodivou cestu při účinníku $\cos \varphi = 0,7$

Rozsah připojení MSN 32 ÷ 63 A

Typ a průřez vodiče pro přední část svorky		Typ a průřez vodiče pro zadní část svorky																		
		Propojovací lišta	0,75 ÷ 10 mm ²			0,75 ÷ 6 mm ²			1 ÷ 6 mm ²			1 ÷ 2,5 mm ²		0,75 ÷ 6 mm ²			0,75 ÷ 2,5 mm ²			
			1x vodič tuhý			2x vodič tuhý			1x vodič ohebný ¹⁾			2x vodič ohebný ¹⁾		1x vodič ohebný s dutinkou			2x vodič ohebný s dutinkou			
Typ a průřez vodiče pro přední část svorky	1x vodič tuhý	0,75 ÷ 16 mm ²	✓	✓	✓	✓	✓	✓	✓	✓	✓	✓	✓	✓	✓	✓	✓	✓	✓	
		25 mm ²	✓	✓	✓	✗	✓	✓	✓	✓	✓	✓	✓	✓	✓	✓	✓	✓	✓	✓
		35 mm ²	✓	✓	✗	✗	✓	✓	✓	✗	✓	✓	✓	✓	✗	✗	✓	✓	✓	✗
	2x vodič tuhý	0,75 ÷ 10 mm ²	✓	✓	✓	✓	✓	✓	✓	✓	✓	✓	✓	✓	✓	✓	✓	✓	✓	✓
		1x vodič ohebný ¹⁾	1 ÷ 16 mm ²	✓	✓	✓	✓	✓	✓	✓	✓	✓	✓	✓	✓	✓	✓	✓	✓	✓
	25 mm ²	✓	✓	✓	✗	✓	✓	✓	✓	✓	✓	✓	✓	✓	✗	✓	✓	✓	✓	✓
2x vodič ohebný ¹⁾	1 ÷ 6 mm ²	✓	✓	✓	✓	✓	✓	✓	✓	✓	✓	✓	✓	✓	✓	✓	✓	✓	✓	
	1x vodič ohebný s dutinkou	0,75 ÷ 16 mm ²	✓	✓	✓	✗	✓	✓	✓	✓	✓	✓	✓	✓	✓	✓	✓	✓	✓	✓
		25 mm ²	✓	✓	✓	✗	✓	✓	✓	✓	✓	✓	✓	✓	✓	✗	✓	✓	✓	✓
2x vodič ohebný s dutinkou	0,75 ÷ 6 mm ²	✓	✓	✓	✓	✓	✓	✓	✓	✓	✓	✓	✓	✓	✓	✓	✓	✓	✓	

¹⁾ Vodič musí být před vložením do svorky upraven zkroucením, ze svorky nesmí vyčnívat jednotlivá vlákna vodiče

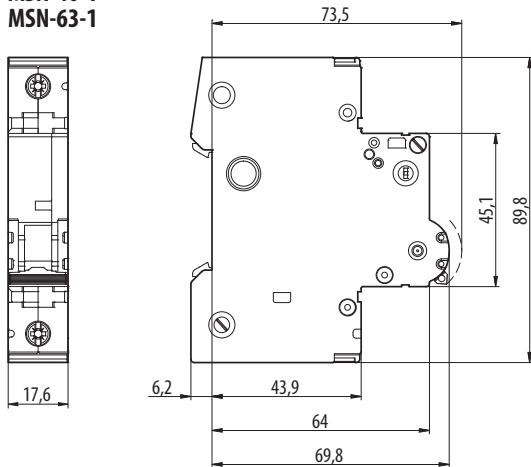
Při připojení dvou vodičů do jedné z úrovní svorky musí být použity vodiče stejného typu a průřezu

- ✓ uvedená kombinace připojení je možná
- ✗ uvedená kombinace připojení není možná

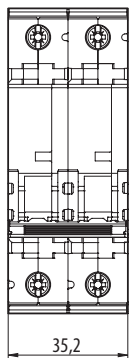
VYPÍNAČE MSN

Rozměry

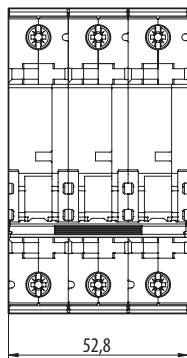
MSN-32-1
MSN-40-1
MSN-63-1



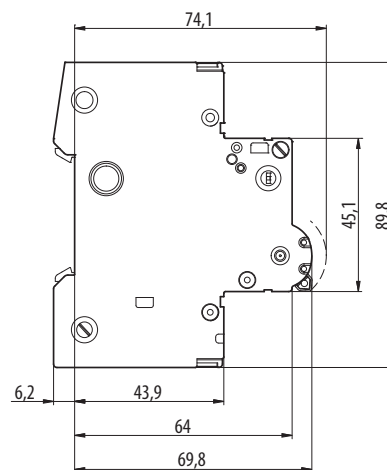
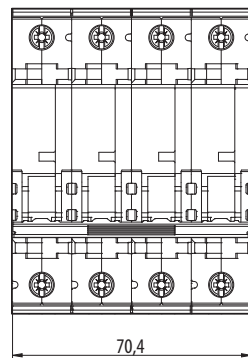
MSN-32-2
MSN-40-2
MSN-63-2



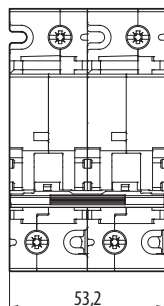
MSN-32-3
MSN-40-3
MSN-63-3



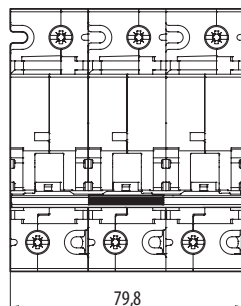
MSN-32-4
MSN-40-4
MSN-63-4



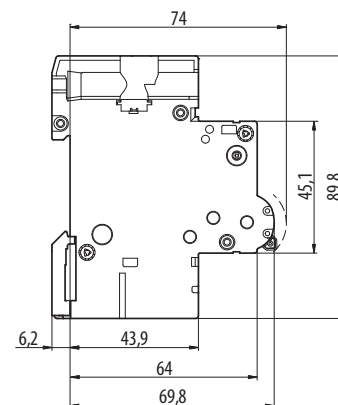
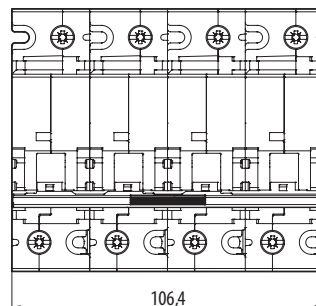
MSN-125-2



MSN-125-3



MSN-125-4

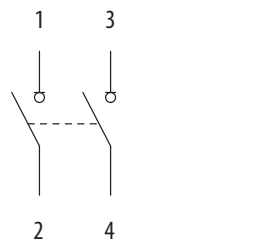


Schéma

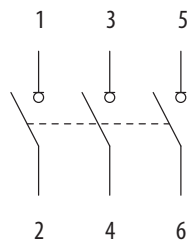
MSN--1



MSN--2



MSN--3



MSN--4

