



Přístroje nízkého napětí

Odpínače 160...2500 A  
Přepínače 160...2500 A  
Ručně nebo motoricky ovládané



# Odpínače a přepínače

160...2500 A

## Obsah

### Odpínače OT 160...2500 A, spínací polohy 0-I

- 4 Přehled provedení a velikostí
- 6 Popis vlastností
- 8 Technické údaje
- 12 Objednací údaje
- 12 Ručně ovládané odpínače
- 12 Motoricky ovládané odpínače
- 13 Příslušenství
- 15 Odpínače pro fotovoltaiku
- 16 Rozměrové výkresy
- 16 Ručně ovládané odpínače
- 20 Motoricky ovládané odpínače
- 23 Odpínače pro fotovoltaiku

### Přepínače OT 160...2500 A, spínací polohy I-0-II

- 24 Přehled provedení a velikostí
- 26 Popis vlastností
- 28 Technické údaje
- 32 Objednací údaje
- 32 Ručně ovládané přepínače a příslušenství
- 33 Motoricky ovládané přepínače
- 35 Společné příslušenství
- 36 Rozměrové výkresy
- 36 Ručně ovládané přepínače
- 39 Motoricky ovládané přepínače
- 42 Ovládací rukojeti odpínačů a přepínačů

# Ručně a motoricky ovládané odpínače

## Přehled

### Ručně ovládané odpínače

OT\_

0-I



	OT160EV	OT200E	OT250E	OT315E	OT400E
$I_{th} / A$	160	200	250	315	400
$I_e / AC-22A, \leq 415 V$	160	200	250	315	400
$I_e / AC-23A, \leq 415 V$	160	200	250	315	400
$I_e / AC-21B, \leq 415 V$					

### Motoricky ovládané odpínače

OTM\_

0-I



	OTM160E	OTM200E	OTM250E	OTM315E	OTM400E
$I_{th} / A$	160	200	250	315	400
$I_e / AC-22A, \leq 415 V$	160	200	250	315	400
$I_e / AC-23A, \leq 415 V$	160	200	250	315	400
$I_e / AC-21B, \leq 415 V$					

### Příslušenství

Rukojeti pro přímé nebo prodloužené ovládání

Prodlužovací hřídele

Přídavné výkonové póly nebo nulové svorky

Připojovací svorky pro Al a Cu kabely

Přídavné kryty svorek



**OT630E**

**OT800E**

**OT1000E**

**OT1250E**

**OT1600E**

**OT2000E**

**OT2500E**

630

800

1000

1250

1600

2000

2500

630

800

1000

1250

1600

2000

2500

630

800

1000

1250

1250

2000

2500



**OTM630E**

**OTM800E**

**OTM1000E**

**OTM1250E**

**OTM1600E**

**OTM2000E**

**OTM2500E**

630

800

1000

1250

1600

2000

2500

630

800

1000

1250

1600

2000

2500

630

800

1000

1250

1250

2000

2500

# Ručně nebo motoricky ovládané odpínače pro místní nebo dálkové spínání obvodů



ABB nabízí kompletní sortiment odpínačů od 160 do 2500 A, které lze ovládat místně nebo dálkově (motoricky). Odpínače plní funkci hlavního nebo nouzového odpínače v rozvodu elektrické energie a díky svým technickým parametrům mohou být použity jako bezpečnostní odpínače.

Celou řadu těchto odpínačů charakterizuje jejich velký výkon při malých rozměrech, dostatečný prostor pro připojení vodičů a přidávané bezpečnostní funkce.

## Malé rozměry

Díky novým typům rotačních kontaktů jsou odpínače výrazně menší, avšak svými výkonnostními parametry překonávají své předchůdce i rivaly. Výsledkem je až 50% úspora instalačního místa v porovnání se stávajícími odpínači.

## Velký výkon

Jádrem této kompaktní řady odpínačů je konstrukce rotačního kontaktu s dvojnásobným přerušením. Konstrukce zaručuje, že systém je jednoduchý, spolehlivý, bezpečný a účinný. Zlepšené zhasací komory a spínací mechanismus zcela překonávají všechny dřívější technologie a umožňují dosažení vysokých spínacích parametrů a spolehlivých izolačních hladin:

- jmenovité izolační napětí: 1000 V
- dielektrická pevnost: 10 kV
- jmenovité impulsní výdržné napětí: 12 kV
- spínací schopnost:  $I_n / AC-23 / 1000V AC$
- podmíněný zkratový proud  $I_p(ef.)$ : až 100 kA

## Dostatečný prostor pro připojení vodičů

Přestože se jedná o malé přístroje, zůstává zachována vysoká variabilita připojení. Díky připojovacím praporcům vyvedeným v dostatečné vzdálenosti od základny odpínače je možné připojení dvou kabelů s kabelovými oky, k praporcům lze připojit měděné přípojnice a při použití kabelových svorek z volitelného příslušenství lze připojovat jak měděné tak i hliníkové kabely velkých průřezů.

Pro zvýšení bezpečnosti lze připojovací svorky zakrýt přidavnými kryty.



## Bezpečnostní funkce

### Blokování dveří rozváděče

Rukojeti pro prodloužené ovládání blokují v sepnuté poloze otevření dveří rozváděče. Tuto blokadu je možné v případě potřeby překonat.

### Uzamykání

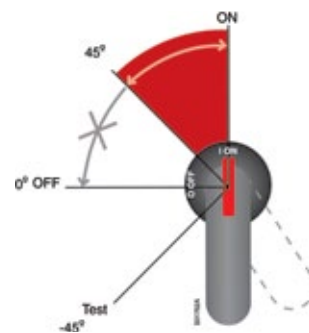
Rukojeť je možné ve vypnuté poloze uzamknout až třemi visacími zámky. I v tomto případě rukojeti pro prodloužené ovládání blokují otevření dveří rozváděče, avšak blokování již není možné překonat.

### Nucené vypnutí (pozitivní indikace kontaktů)

Rukojeť s naprostou spolehlivostí ukazuje přesný stav kontaktů. Jestliže alespoň jeden s hlavních kontaktů není bezpečně rozpojen, rukojeť nikdy nedosáhne polohy 0-OFF. V tomto stavu není možné rukojeť uzamknout a mechanické blokování dveří rozváděče zůstává v činnosti jako při sepnutém stavu.

### Viditelné rozpojení

Odpínače jsou vybaveny průhledovými okénky v každé fázi, jimiž je přímo vidět polohu kontaktů. To je další přidávaný bezpečnostní prvek k funkci nuceného vypnutí.



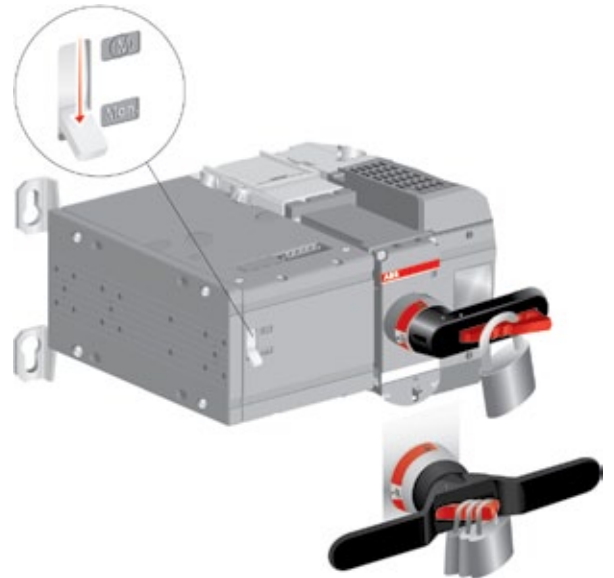
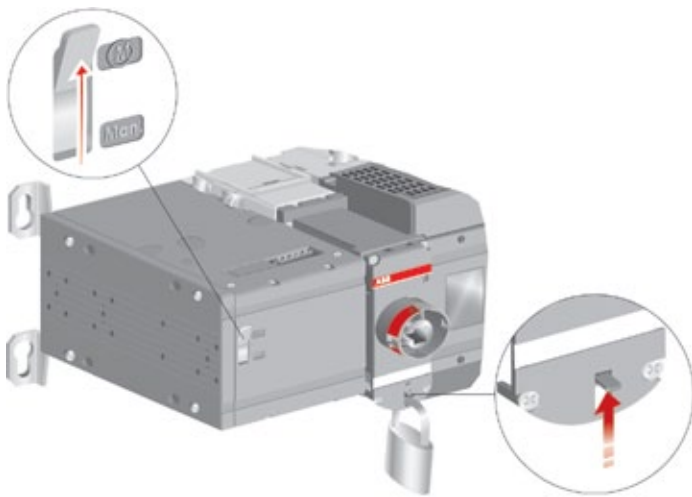


ABB nabízí kompletní sortiment motoricky ovládaných odpínačů. Odpínače mohou být ovládány jak dálkově, použitím motorického pohonu, tak i místně dodávanou rukojetí. Volba ovládání se provádí přepínačem „Motor/Manual“ na motorickém pohonu.

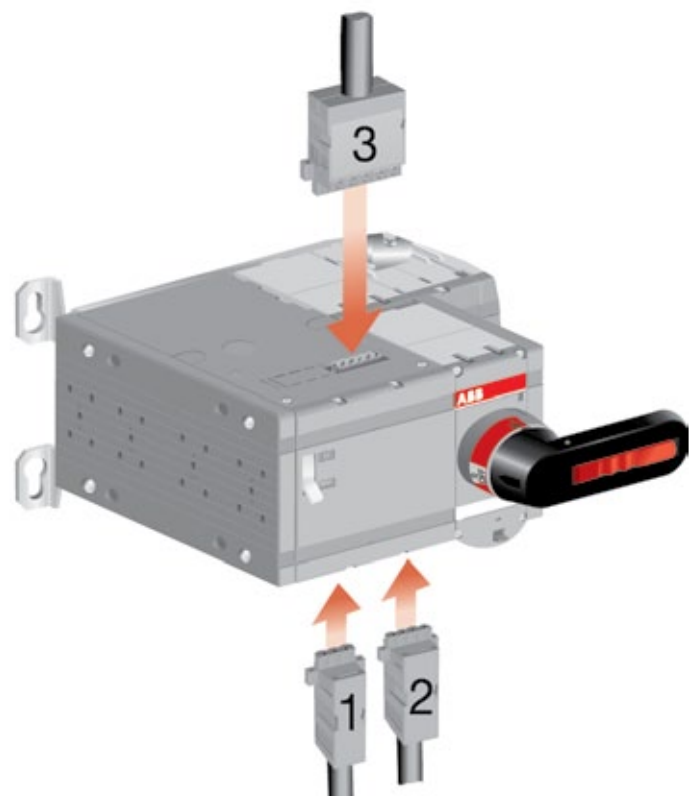
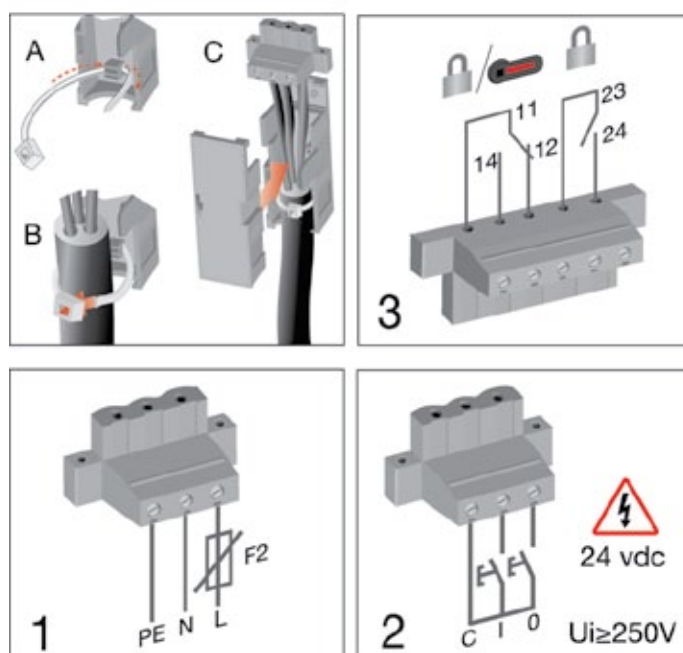
Je možné uzamknutí obou možností ovládání:

- nasazením ruční ovládací kliky je z provozu vyřazeno dálkové motorické ovládání. Uzamknutím ruční kliky je zablokováno i ruční ovládání.
- sundáním ruční ovládací kliky je znemožněno místní ruční ovládání, a dálkové motorické ovládání je možné zablokovat uzamknutím kontaktu motoru visacím zámkem.

Motorický pohon je možné dálkově ovládat jak impulsně tlačítky, tak i souvislým signálem například z vačkových spínačů nebo signálem z průmyslového automatu.

Konektory pro připojení napájecích, signalizačních a ovládacích obvodů jsou součástí dodávky odpínače.

1. svorky pro připojení napájecího napětí motoru
2. svorky pro ovládací signály
3. svorky od signalizačních kontaktů





# Odpínače 160...2500A

## Technické údaje

### Technické údaje podle IEC 60947-3, ČSN EN 60947-3

výrobce si vyhrazuje právo provádět změny bez předchozího upozornění

	Velikost odpínače		A	160	200	250
	Ručně ovládaný odpínač			OT160EV_	OT200_	OT250_
	Motoricky ovládaný odpínač			OTM160_	OTM200_	OTM250_
Jmenovité izolační a jmenovité pracovní napětí AC20/DC20	Stupeň znečištění 3		V	1 000	1 000	1 000
Dielektrická pevnost	50 Hz 1min.		kV	10	10	10
Jmenovité impulsní výdržné napětí			kV	12	12	12
Jmenovitý tepelný a jmenovitý pracovní proud AC20/DC20	okolní prostředí 40 °C	volně přístupný	A	200	200	250
...při min. průřezu připojovacího vodiče	okolní prostředí 40 °C	v krytu	A	160	200	250
Jmenovitý pracovní proud, AC-21A			mm <sup>2</sup>	70	95	120
	≤ 500 V		A	200	200	250
	690 V		A	160	200	250
	1000 V		A	160	200	250
Jmenovitý pracovní proud, AC-22A	≤ 500 V		A	200	200	250
	690 V		A	160	200	250
	1000 V		A	160	200	250
Jmenovitý pracovní proud, AC-23A	≤ 500 V		A	160	200	250
	690 V		A	160	200	250
	1000 V		A	135	135	135
Jmenovitý pracovní proud / počet pólů v sérii, DC-21A...23A <sup>1)</sup>	24 - 110 V		A	160/2	200/2	250/2
	220 V		A	160/2	200/2	250/2
	440 V		A	160/3	200/3	250/3
	660 V		A	160/4	200/4	230/4 <sup>2)</sup>
Jmenovitý pracovní proud / počet pólů v sérii, DC-21B	550 V		A		200/4	250/4
	750 V		A		200/5	250/5
	800 V		A		200/5	250/5
	1000 V		A		200/6	250/6
Jmenovitý spínaný výkon, AC-23 <sup>3)</sup>	230 V		kW	48	60	75
	400 V		kW	80	110	140
	415 V		kW	88	110	145
	440 V		kW			
uvedený výkon odpovídá běžnému 3fázovému asynchronnímu motoru o 1500 ot. / min	500 V		kW	112	132	170
	690 V		kW	144	200	250
Jmenovitá vypínací schopnost AC-23	≤ 500 V		A	1 280	1 600	2 000
	690 V		A	1 280	1 600	2 000
Jmenovitý podmíněný zkratový proud I <sub>p</sub> (efektivní hodnota) a odpovídající max. vypínací proud předřazené pojistky I <sub>c</sub>	I <sub>p</sub> (ef.)	80 kA, ≤ 415 V	kA			
	Max. pojistka	char. gG/aM	A			
	I <sub>p</sub> (ef.)	100 kA, 500 V	kA	40.5	40.5	40.5
	Max. pojistka	char. gG/aM	A	315/315	315/315	315/315
Vypínací proud pojistky I <sub>c</sub> je hodnota udávaná výrobcem	I <sub>p</sub> (ef.)	80 kA, 690 V	kA	40.5	40.5	40.5
pojistky na základě jednofázového testu podle IEC 60269	Max. pojistka	char. gG/aM	A	355/315	355/315	355/315
Jmenovitý krátkodobý výdržný proud	efektivní hodnota I <sub>cw</sub>	≤ 1000 V, 0.15s	kA	15	15	15
		690 V, 0.25s	kA	15	15	15
		≤ 1000 V, 0.25s	kA	15	15	15
		690 V, 1s	kA	8	8	8
		≤ 1000 V, 1s	kA	8	8	8
Jmenovitá zkratová zapínací schopnost	špičková hodnota I <sub>cm</sub>	≤ 1000 V	kA	30	30	30
	maximální vzdálenost odpínače od nejbližší podpěry přípojnic/kabelů		mm			
Jmenovitý výkon kondenzátoru, při plně vybitém kondenzátoru	Jmenovitý výkon	415 V	kVAr	80	100	115
	kondenzátoru je	500 V	kVAr	96	120	135
	omezen pojistkou	690 V	kVAr	128	160	190
Výkonová ztráta / 1 pól	při jmenovitém pracovním proudu		W	3.2	4	6.5
Mechanická životnost	Vydělit dvěma pro operační cyklus		Oper.	20 000	20 000	20 000
Připojovací šrouby	Metrický závit průměr x délka		mm	M8x25	M8x25	M8x25
Úťahovací moment svorky	použit momentový klíč		Nm	15-22	15-22	15-22
Ovládací moment	3pólový odpínač		Nm	7	7	7

1) další hodnoty na dotaz

2) kategorie užití B, méně časté spínání

3) uvedené hodnoty jsou orientační a u různých výrobců motorů se mohou lišit

4) dle IEC 60947-1, § 6.1.1

5) pro 4-pólový odpínač platí hodnota 92 kA



315	400	630	800	1000	1250	1600	2000	2500
OT315_	OT400_	OT630_	OT800_	OT1000_	OT1250_	OT1600_	OT2000_	OT2500_
OTM315_	OTM400_	OTM630_	OTM800_	OTM1000_	OTM1250_	OTM1600_	OTM2000_	OTM2500_
1 000	1 000	1 000	1 000	1 000	1 000	1 000	1 000	1 000
10	10	10	10	10	10	10	10	10
12	12	12	12	12	12	12	12	12
315	400	630	800	1 000	1 250	1 600	2 000	2 500
315	400	630	800	1 000	1 250	1 600		
185	240	2x185	2x240	2x300	2x400	2x500	3x500	4x500
315	400	630	800	1 000	1 250	1 600	2 000 <sup>2)</sup>	2 500 <sup>2)</sup>
315	400	630	800	1 000	1 250	1 600	2 000 <sup>2)</sup>	2 500 <sup>2)</sup>
315	400	630	800	1 000	1 250	1 600	2 000 <sup>2)</sup>	2 500 <sup>2)</sup>
315	400	630	800	1 000	1 250	1 600	2 000 <sup>2)</sup>	2 500 <sup>2)</sup>
315	400	630	800	1 000	1 250	1 600	2 000 <sup>2)</sup>	2 500 <sup>2)</sup>
315	400	630	800	1 000	1 250	1 600	2 000 <sup>2)</sup>	2 500 <sup>2)</sup>
315	400	630	800	1 000	1 250	1 600	2 000 <sup>2)</sup>	2 500 <sup>2)</sup>
200	200	400	400					
315/1 <sup>2)</sup>	400/1 <sup>2)</sup>	630/1	800/1	1 000	1 250	1 250		
315/2 <sup>2)</sup>	400/2 <sup>2)</sup>	630/1	800/1	1 000	1 250	1 250		
315/3	360/3	630/2	800/2					
315/4	360/4	630/4 <sup>2)</sup>	650/4 <sup>2)</sup>					
315/4	400/4	600/4						
315/5	400/5	600/5						
315/5	400/5	600/5						
315/6	400/6	600/6						
100	132	200	250					
160	220	355	450	560	710	710		
180	230	355	450	560	710	710		
				630	800	800		
220	280	400	560	710	900	900		
315	400	630	800	1 000	1 200	1 200		
2 520	3 200	5 040	6 400	10 000	10 000	10 000		
2 520	3 200	5 040	6 400	10 000	10 000	10 000		
				100	100	100		
				1 250/1 250	1 250/1 250	1 250/1 250		
61.5	61.5	90	90	106	106	106		
500/450	500/450	800/1 000	800/1 000	1 250/1 250	1 250/1 250	1 250/1 250		
59	59	83.5	83.5					
500/500	500/500	800/1 000	800/1 000					
31	31	38	38					
24	24	36	36	50	50	50	80	80
24	24	36	36					
15	15	20	20	50	50	50	55	55
15	15	20	20					
65	65	80	80	110 <sup>5)</sup>	110 <sup>5)</sup>	110 <sup>5)</sup>	176	176
				150	150	150	150	150
145	180	250	310	460	575	575		
175	215	300	375	550	690	690		
250	325	450	550	750	950	950		
6.5	10	25	40	19	29	48	55	85
16 000	16 000	10 000	10 000	6 000	6 000	6 000	6 000	6 000
M10x30	M10x30	M12x40	M12x40	M12x50	M12x50	M12x60	M12x60	M12x60
30-44	30-44	50-75	50-75	50-75	50-75	50-75	50-75	50-75
16	16	27	27	65	65	65	65	65

# Odpínače OTM160...2500\_

## Technické údaje motorického pohonu

Technické údaje podle IEC 60947, ČSN EN 60947			Velikost odpínače
Jmenovité pracovní napětí $U_e$	stupeň znečištění 3	50/60 Hz	V AC
Rozsah pracovního napětí			
Operační čas <sup>1)</sup>	90° I-0, 0-I	220-240 V AC	s
Jmenovitý proud $I_n$ <sup>1)</sup>		220-240 V AC	A
Záběrný nárazový proud <sup>1)</sup>		220-240 V AC	A
Pojistka proti přetížení	Typ / $I_n$ / charakteristika Rozměr	220-240 V AC	mA mm
Četnost provozu	Cyklus 0-I-0 Max, trvalý Krátkodobě $\leq 10$ cyklů	220-240 V AC 220-240 V AC	cyklů / min cyklů / min
Kategorie přetížení			
Jmenovité impulsní výdržné napětí $U_{imp}$			kV
Dielektrická pevnost		50 Hz 1 min,	kV
Impulsní ovládání		Min, doba impulsu	ms
Připojovací svorky	Napájecí obvod $U_e$ Průřez vodičů Ochrana proti zkratu Ovládací obvod Průřez vodičů Maximální délka kabelů	pevný i slaný maximální pojistka C-I-O pevný i slaný	mm <sup>2</sup> A mm <sup>2</sup> m
Signalizační kontakty	Nasazená rukojeť nebo uzamknutý motor Uzamknutý motor Ochrana proti zkratu	11-12-14 (přepínací kontakt) 23-24 (spínací kontakt) jistič	cos $\varphi$ =1 cos $\varphi$ =1 char. / proud
Stupeň krytí			
Provozní teplota			°C
Skladovací a přepravní teplota			°C
Maximální nadmořská výška			m

1) za jmenovitých podmínek

<b>160...250</b>	<b>315...400</b>	<b>600...800</b>	<b>1000...1600</b>	<b>2000...2500</b>
220 - 240	220 - 240	220 - 240	220 - 240	220 - 240
0,85 - 1,1 x U <sub>e</sub>	0,85 - 1,1 x U <sub>e</sub>	0,85 - 1,1 x U <sub>e</sub>	0,85 - 1,1 x U <sub>e</sub>	0,85 - 1,1 x U <sub>e</sub>
0,5 - 1,0	0,5 - 1,0	0,5 - 1,5	1,0 - 2,0	1,0 - 2,0
0,3	0,5	0,9	1,4	1,4
1,5	2,5	4,0	10	10
T / 315 / H	T / 500 / H	T / 1000 / H	T / 2000 / H	T / 2000 / H
5x20	5x20	5x20	5x20	5x20
1	1	1	0,5	0,5
10	10	10	5	5
III	III	III	III	III
4	4	4	4	4
1,5	1,5	1,5	1,5	1,5
100	100	100	100	100
PE - N - L	PE - N - L	PE - N - L	PE - N - L	PE - N - L
1,5 - 2,5	1,5 - 2,5	1,5 - 2,5	1,5 - 2,5	1,5 - 2,5
16	16	16	16	16
ne SELV	ne SELV	ne SELV	ne SELV	ne SELV
1,5 - 2,5	1,5 - 2,5	1,5 - 2,5	1,5 - 2,5	1,5 - 2,5
100	100	100	100	100
ne SELV	ne SELV	ne SELV	ne SELV	ne SELV
5A/250V	5A/250V	5A/250V	5A/250V	5A/250V
5A/250V	5A/250V	5A/250V	5A/250V	5A/250V
C/2A	C/2A	C/2A	C/2A	C/2A
IP20	IP20	IP20	IP20	IP20
-25...+55	-25...+55	-25...+55	-25...+55	-25...+55
-40...+70	-40...+70	-40...+70	-40...+70	-40...+70
2 000	2 000	2 000	2 000	2 000

# Odpínače OT160...2500E\_

## Objednací údaje

### Ručně ovládané odpínače 0-I

Rukojeť pro přímé ovládání, nebo rukojeť a hřídel pro prodloužené ovládání objednat samostatně



OT160EV...250E03



OT315...400E03



OT630...800E03

Typ	Počet pólů	$I_{th}$ [A]	Šířka praporce [mm]	Vypínací proud AC22 / AC23 415 V [A / A]	Hmotnost [kg]	Objednací číslo
OT160EV03	3	160	20	160 / 160	1,6	1SCA120509R1001
OT200E03	3	200	20	200 / 200	1,6	1SCA022712R1010
OT250E03	3	250	20	250 / 250	1,6	1SCA022709R8610
OT315E03	3	315	25	315 / 315	3,1	1SCA022727R5910
OT400E03	3	400	25	400 / 400	3,1	1SCA022727R7960
OT630E03	3	630	39	630 / 630	6,3	1SCA022775R3670
OT800E03	3	800	39	800 / 800	6,3	1SCA022753R5920
OT1000E03	3	1000	50	1000 / 1000	17	1SCA022860R5850
OT1250E03	3	1250	50	1250 / 1250	17	1SCA022860R5510
OT1600E03	3	1600	50	1600 / 1250	19	1SCA022860R6400
OT2000E03	3	2000	100	2000 / - <sup>1)</sup>	42	1SCA105514R1001
OT2500E03	3	2500	100	2500 / - <sup>1)</sup>	42	1SCA104971R1001
OT160EV04	4	160	20	160 / 160	2,0	1SCA120518R1001
OT200E04	4	200	20	200 / 200	2,0	1SCA022713R4850
OT250E04	4	250	20	250 / 250	2,0	1SCA022720R0910
OT315E04	4	315	25	315 / 315	3,7	1SCA022727R6050
OT400E04	4	400	25	400 / 400	3,7	1SCA022727R8000
OT630E04	4	630	39	630 / 630	7,5	1SCA022776R3390
OT800E04	4	800	39	800 / 800	7,5	1SCA022753R5760
OT1000E04	4	1000	50	1000 / 1000	19,5	1SCA022860R6070
OT1250E04	4	1250	50	1250 / 1250	19,5	1SCA022860R5690
OT1600E04	4	1600	50	1600 / 1250	22	1SCA022860R6660
OT2000E04	4	2000	100	2000 / - <sup>1)</sup>	48	1SCA105515R1001
OT2500E04	4	2500	100	2500 / - <sup>1)</sup>	49	1SCA105145R1001

\* čtyřpólový odpínač lze získat i kombinací třípólového odpínače a jednoho z přidavných pólů OTZ\_E

### Motoricky ovládané odpínače 0-I

Rukojeť pro přímé ovládání a konektory pro připojení ovládacího napětí jsou součástí dodávky

Ovládací napětí motorického pohonu  $U_e = 220...240$  V AC, 50/60 Hz



OTM1000...1250E3M\_



OTM1600E3M\_



OTM2000...2500E3M\_

Typ	Počet pólů	$I_{th}$ [A]	Šířka praporce [mm]	Vypínací proud AC22 / AC23 415 V [A / A]	Hmotnost [kg]	Objednací číslo
OTM160E3M230C	3	160	20	160 / 160	4,6	1SCA115283R1001
OTM200E3M230C	3	200	20	200 / 200	4,6	1SCA115284R1001
OTM250E3M230C	3	250	20	250 / 250	4,6	1SCA115285R1001
OTM315E3M230C	3	315	25	315 / 315	8,4	1SCA115334R1001
OTM400E3M230C	3	400	25	400 / 400	8,4	1SCA115333R1001
OTM630E3M230C	3	630	39	630 / 630	17,4	1SCA115354R1001
OTM800E3M230C	3	800	39	800 / 800	17,4	1SCA115355R1001
OTM1000E3M230C	3	1000	50	1000 / 1000	37	1SCA115364R1001
OTM1250E3M230C	3	1250	50	1250 / 1250	37	1SCA115365R1001
OTM1600E3M230C	3	1600	50	1600 / 1250	39	1SCA115366R1001
OTM2000E3M230C	3	2000	100	2000 / - <sup>1)</sup>	47	1SCA115372R1001
OTM2500E3M230C	3	2500	100	2500 / - <sup>1)</sup>	47	1SCA115373R1001
OTM160E4M230C	4	160	20	160 / 160	5	1SCA115293R1001
OTM200E4M230C	4	200	20	200 / 200	5	1SCA115292R1001
OTM250E4M230C	4	250	20	250 / 250	5	1SCA115290R1001
OTM315E4M230C	4	315	25	315 / 315	9	1SCA115335R1001
OTM400E4M230C	4	400	25	400 / 400	9	1SCA115336R1001
OTM630E4M230C	4	630	39	630 / 630	18,9	1SCA115357R1001
OTM800E4M230C	4	800	39	800 / 800	18,9	1SCA115356R1001
OTM1000E4M230C	4	1000	50	1000 / 1000	42	1SCA115368R1001
OTM1250E4M230C	4	1250	50	1250 / 1250	42	1SCA115367R1001
OTM1600E4M230C	4	1600	50	1600 / 1250	44	1SCA115369R1001
OTM2000E4M230C	4	2000	100	2000 / - <sup>1)</sup>	55	1SCA115374R1001
OTM2500E4M230C	4	2500	100	2500 / - <sup>1)</sup>	55	1SCA115375R1001

1) OT, OTM2000...2500, AC21B

# Odpínače OT160...2500E\_

## Objednací údaje



OHY\_



OHB\_



OHB274J12



OXP6\_



OXP12\_



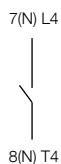
OTV\_



OTV1000EK



OTZ\_



OXN\_



### Rukojeti a hřídele pro prodloužené ovládání

#### Rukojeti pistolové a motýlkové

Indikace 0-I a OFF-ON, uzamykatelné až třemi zámky ve vypnuté poloze, překonatelné blokování dveří v zapnutém stavu. Potřebují hřídel OXP\_ , vhodnou délku hřídele objednat samostatně.

Typ	Délka páky [mm]	Barva	Pro odpínač	Krytí	Objednací číslo
OHB65J6	65	Černá	OT160...250	IP65	1SCA022380R9660
OHY65J6	65	Žluto-červená	OT160...250	IP65	1SCA022380R9820
OHB95J12	95	Černá	OT315...400	IP65	1SCA022381R0830
OHY95J12	95	Žluto-červená	OT315...400	IP65	1SCA022381R1050
OHB125J12	125	Černá	OT630...800	IP65	1SCA022381R1560
OHY125J12	125	Žluto-červená	OT630...800	IP65	1SCA022381R1720
OHB274J12	274	Černá	OT1000...2500	IP65	1SCA115920R1001
OHY274J12	274	Žluto-červená	OT1000...2500	IP65	1SCA115919R1001

#### Hřídele pro pistolové a motýlkové rukojeti

Typ	Funkce	Pro odpínač	Hmotnost [kg]	Objednací číslo
OXP6X130	109...174	OT160...250	6	1SCA022057R0570
OXP6X150	129...194	OT160...250	6	1SCA022295R5600
OXP6X210	140...205	OT160...250	6	1SCA022295R6080
OXP6X290	189...254	OT160...250	6	1SCA022042R6370
OXP6X360	269...334	OT160...250	6	1SCA022042R6530
OXP6X430	409...474	OT160...250	6	1SCA022056R6030
	<b>OT315...400</b>	<b>OT630...800</b>	<b>OT1000...2500</b>	
OXP12X166	146...226	-	12	1SCA022325R7100
OXP12X185	165...245	160...285	12	1SCA022325R6710
OXP12X250	230...310	230...345	12	1SCA022325R6980
OXP12X280	260...340	260...375	12	1SCA022137R5140
OXP12X325	305...385	305...420	12	1SCA022042R5810
OXP12X395	445...525	375...490	12	1SCA022042R5990
OXP12X465	439...519	445...560	12	1SCA022042R6020
OXP12X535	515...595	515...630	12	1SCA022042R6110

### Rukojeti pro přímé ovládání

Indikace Test-OFF-ON, uzamykatelné až třemi zámky ve vypnuté poloze, krátká hřídel a kryt mechanismu je součástí dodávky.

Typ	Délka páky [mm]	Barva	Pro odpínač	Hmotnost [kg]	Objednací číslo
OTV250EK	65	Černá	OT160...250	0,1	1SCA022763R2700
OTVY250EK	65	Žluto-červená	OT160...250	0,1	1SCA022772R7910
OTV400EK	95	Černá	OT315...400	0,2	1SCA022763R2960
OTVY400EK	95	Žluto-červená	OT315...400	0,2	1SCA022772R7830
OTV800EK	125	Černá	OT630...800	0,3	1SCA022804R6340
OTVY800EK	125	Žluto-červená	OT630...800	0,3	1SCA022810R2780
OTV1000EK	274	Černá	OT1000...2500	1,4	1SCA106608R1001

### Přídavné póly

Montáž na pravou nebo levou stranu odpínače pomocí šroubů (max. jeden pól)

Typ	Funkce	Pro odpínač	Hmotnost [kg]	Objednací číslo
OTZ250E		OT160...250	0,35	1SCA022735R9420
OTZ400E		OT315...400	0,59	1SCA022749R1960
OTZ800E		OT630...800	1,7	1SCA022807R5100
OTZ1250E	současný chod s hlavními kontakty	OT1000...1250	4,3	1SCA103765R1001
OTZ1600E		OT1600	4,54	1SCA100431R1001
OTZ2500E		OT2000...2500	4,3	1SCA107931R1001

### Rozpojitelné N-svorky

Montáž samostatně na základnu

Typ	Funkce	Pro odpínač	Hmotnost [kg]	Objednací číslo
OXN250		OT160...250	0,26	1SCA022752R9950
OXN400	pevná, manuálně rozpojitelná	OT315...400	0,7	1SCA022770R3060
OXN800T	svorka neutrálního vodiče	OT630...800	0,96	1SCA022829R0840
OXN1250T		OT1000...1250	2,2	1SCA104162R1001

# Odpínače OT160...2500E\_

## Objednací údaje



OTS\_L



OTS\_S



OZXB3K



OZXB 1L



OZXB 8, 9



OZXB 5



OZXB 4, 6

### Přídavné kryty svorek

Montáž na odpínač bez použití šroubů a nářadí, průhledný plast

Typ	Popis	Pro odpínač	Počet pólů	Objednací číslo
OTS250T1S	nízký	OT, OTM160...250	1	1SCA022726R0560
OTS250T1L	vyšoký		1	1SCA022726R0640
OTS400T1S	nízký	OT, OTM315...400	1	1SCA022730R2230
OTS400T1L	vyšoký		1	1SCA022730R2660
OTS800T1S	nízký	OT, OTM630...800	1	1SCA022782R4950
OTS800T1L	vyšoký		1	1SCA022782R5090
OTS1600T1S	nízký	OT, OTM1000...1600	1	1SCA103767R1001
OTS1600T1L	vyšoký		1	1SCA103766R1001
OTS2500T1S	nízký	OT, OTM2000...2500	1	1SCA108814R1001
OTS2500T1L	vyšoký		1	1SCA108818R1001

Montáž na kabelové svorky bez použití šroubů a nářadí, průhledný plast, IP2X

Typ	Pro kabelové svorky	Počet pólů	Objednací číslo
OZXB2K	OZXB2L	3	1SCA022264R0010
OZXB3K	OZXB4	3	1SCA022264R0440
OZXB4K	OZXB5, 6	3	1SCA022199R2850

### Připojovací svorky pro Al a Cu kabely

Typ	Průřez kabelů [mm <sup>2</sup> ]	Vhodné kryty svorek	Pro odpínač	Počet pólů	Objednací číslo
OZXB1L	10...70	OTS250T1L		3	1SCA022169R2030
OZXB2L	25...120	OZXB2K	OT, OTM160...250	3	1SCA022158R7750
OZXB9	95...240	OTS250T1L		3	1SCA022750R3210
OZXB2L	25...120	OZXB2K		3	1SCA022158R7750
OZXB9	95...240	OTS400T1L	OT, OTM315...400	3	1SCA022750R3210
OZXB4	2x(95...185)	OZXB3K		3	1SCA022137R4760
OZXB5	120...300	OZXB4K	OT, OTM630...800	3	1SCA022137R2470
OZXB6	2x(120...300)	OZXB4K		3	1SCA022137R4920
OZXB3	95...185	OTS1600T1L		3	1SCA022136R8100
OZXB5	120...300	OTS1600T1L	OT, OTM1000...1600	3	1SCA022137R2470
OZXB6	2x(120...300)	OTS1600T1L		3	1SCA022137R4920
OZXB3	95...185	OTS2500T1L		3	1SCA022136R8100
OZXB5	120...300	OTS2500T1L	OT, OTM2000...2500	3	1SCA022137R2470
OZXB6	2x(120...300)	OTS2500T1L		3	1SCA022137R4920

### Pomocné a testovací kontakty

U ručně ovládaných odpínačů montáž max. 4ks kontaktů pod kryt spínacího mechanismu. U motoricky ovládaných odpínačů montáž max. 4ks kontaktů na pravou stranu odpínače, max. 2+2 kontaktní bloky (1/0 nebo 0/1)

IP 20, I<sub>th</sub> = 16A, připojení vodičem max. 2,5mm<sup>2</sup>



OA\_G\_

Typ	Popis	Pro odpínač	Vypínací proud I <sub>e</sub> U <sub>e</sub> AC15	Hmotnost [kg]	Objednací číslo
OA1G10	spínací kontakt		230V 6A	0,03	1SCA022353R4970
OA1G10AU*	1/0 13-14 (43-44)	OT...	400V 4A		1SCA022436R7910
OA3G01	rozpínací kontakt		415V 4A	0,03	1SCA022456R7410
OA3G01AU*	0/1 21-22 (31-32)	OT...	690V 2A		1SCA022819R5260

\* zláčené kontakty

Podle umístění kontaktu do ručně ovládaných odpínačů může tento nabývat dvě funkce.

1. pomocného kontaktu, spíná dle polohy rukojeti a v testovací poloze (test contact)
2. testovacího kontaktu, spíná pouze v testovací poloze (test indication contact)

Spínací funkce jsou znázorněny v následující tabulce:

Pozice rukojeti	Hlavní kontakty	Pomocný kontakt 1/0	Testovací kontakt 1/0
Test	rozeprnutý	seprnut	seprnut
0, OFF	rozeprnutý	rozeprnut	rozeprnut
1, ON	seprnutý	seprnut	rozeprnut

# Odpínače pro fotovoltaiku OT200...630E\_

## Technické a objednáací údaje

Odpínač		A	OT200	OT250	OT315	OT400	OT630
Jmenovité izolační napětí	Stupeň znečištění 2	V	1 000	1 000	1 000	1 000	1 000
	Stupeň znečištění 3	V	1 000	1 000	1 000	1 000	1 000
Dielectrická pevnost	50 Hz 1 min.	kV	10	10	10	10	10
Jmenovité impulzní výdržné napětí		kV	12	12	12	12	12
Jmenovitý tepelný proud, DC-20	Okolní prostředí 40 °C	A	200	250	315	400	630
	Okolní prostředí 40 °C v krytu	A	200	250	315	400	630
	Okolní prostředí 60 °C v krytu	A	180	200	280	320	500
při min. průřezu připojovacího vodiče	Cu	mm <sup>2</sup>	95	120	185	240	2x185
Jmenovitý pracovní proud / počet pólů v sérii	550 V	A	200/4	250/4	315/4	400/4	600/4
	750 V	A	200/5	250/5	315/5	400/5	600/5
DC-21B	800 V	A	200/5	250/5	315/5	400/5	600/5
	1000 V	A	200/6	250/6	315/6	400/6	600/6
Jmenovitý krátkodobý výdržný proud, 1000 V, 1 s	efektivní hodnota I <sub>car</sub>	kA	8	8	15	15	20
Výkonová ztráta / 1 pól	při jmenovitém pracovním proudu	W	4	6,5	6,5	10	25
Mechanická výdrž	Vydělit dvěma						
	pro operační cyklus	Operací	20 000	20 000	16 000	16 000	10 000

### Odpínače do 800 V DC

Rukojeť pro přímé ovládání, nebo rukojeť a hřídel pro prodloužené ovládání objednat samostatně



OT630E23P

Typ	Počet pólů	I <sub>th</sub> [A]	Šířka praporce [mm]	Vypínací proud DC21 / 800 V [A]	Hmotnost [kg]	Objednáací číslo
OT200E23	5	200	20	200	3,2	1SCA103712R1001
OT250E23	5	250	20	250	3,2	1SCA103714R1001
OT315E23	5	315	25	315	4,4	1SCA101114R1001
OT400E23	5	400	25	400	4,4	1SCA103716R1001
OT630E23	5	630	39	600	7,8	1SCA110643R1001

### Odpínače do 1000 V DC

Rukojeť pro přímé ovládání, nebo rukojeť a hřídel pro prodloužené ovládání objednat samostatně



OT630E33P

Typ	Počet pólů	I <sub>th</sub> [A]	Šířka praporce [mm]	Vypínací proud DC21 / 800 V [A]	Hmotnost [kg]	Objednáací číslo
OT200E33	6	200	20	200	4,0	1SCA103718R1001
OT250E33	6	250	20	250	4,0	1SCA103720R1001
OT315E33	6	315	25	315	5,4	1SCA103722R1001
OT400E33	6	400	25	400	5,4	1SCA103598R1001
OT630E33	6	630	39	600	11,3	1SCA107831R1001

### Rukojeti a hřídele pro prodloužené ovládání

#### Rukojeti pistolové

Indikace 0-I a OFF-ON, uzamykatelné až třemi zámky ve vypnuté poloze, překonatelné blokování dveří v zapnutém stavu. Potřebují hřídel OXP\_ , vhodnou délku hřídele objednat samostatně.



OHB\_

Typ	Délka páky [mm]	Barva	Pro odpínač	Krytí	Objednáací číslo
OHB65J6	65	Černá	OT200...250	IP65	1SCA022380R9660
OHB95J12	95	Černá	OT315...400	IP65	1SCA022381R0830
OHB125J12	125	Černá	OT630	IP65	1SCA022381R1560

#### Hřídele pro pistolové rukojeti



OXP\_

Typ	Montážní hloubka [mm]	Pro odpínač	Průměr □ [mm]	Objednáací číslo	
OXP6X210	140...205	OT200...250	6	1SCA022295R6080	
	OT315...400	OT630			
OXP12X185	165...245	160...285	OT315...630	12	1SCA022325R6710

#### Rukojeti pro přímé ovládání

Indikace Test-OFF-ON, uzamykatelné až třemi zámky ve vypnuté poloze, krátká hřídel a kryt mechanismu je součástí dodávky.



OTV\_

Typ	Délka páky [mm]	Barva	Pro odpínač	Hmotnost [kg]	Objednáací číslo
OTV250EK	65	Černá	OT200...250	0,1	1SCA022763R2700
OTV400EK	95	Černá	OT315...400	0,2	1SCA022763R2960
OTV800EK	125	Černá	OT630	0,3	1SCA022804R6340

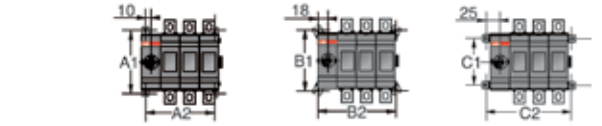
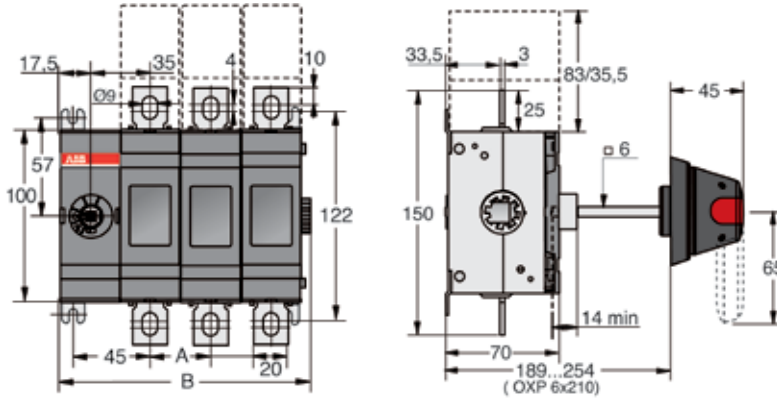


# Ručně ovládané odpínače

## Rozměrové výkresy, prodloužené ovládání

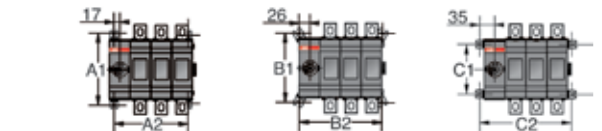
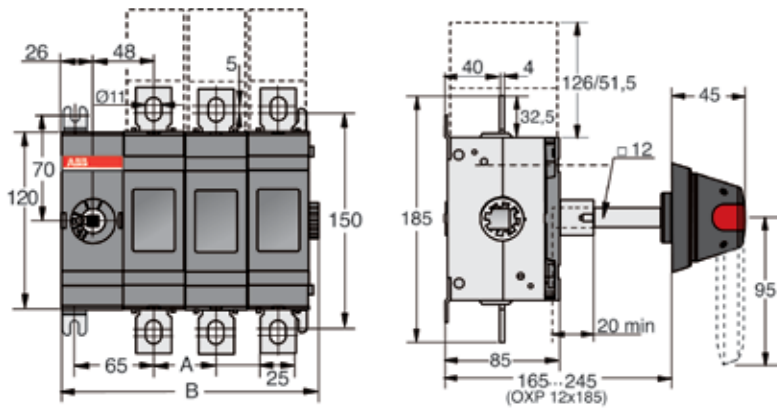
### OT160EV...250E\_

rozměry v mm



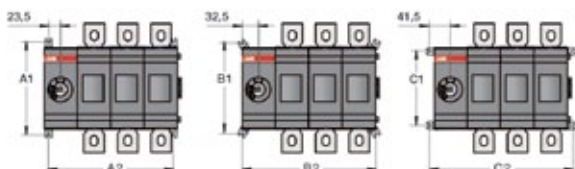
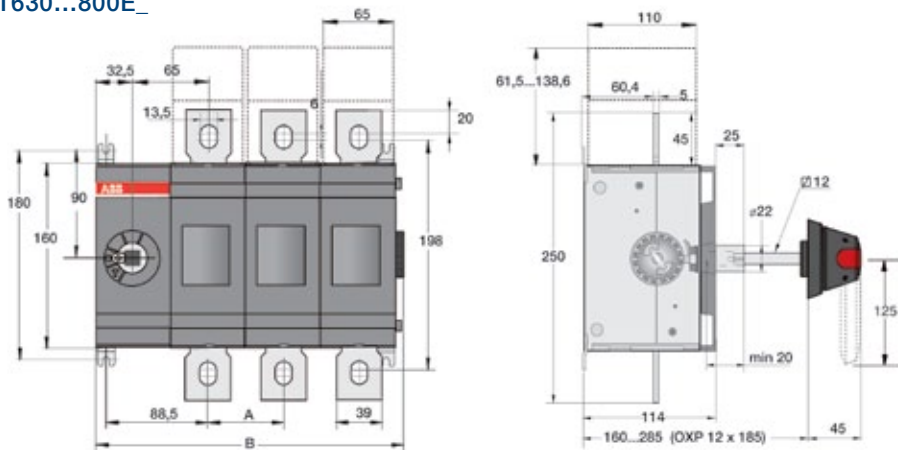
OT160 ... OT250				
	E01	E02	E03	E04
A	-	35	35	35
B	75,5	110,5	145,5	180,5
A1	114	114	114	114
A2	55	90	125	160
B1	109,5	109,5	109,5	109,5
B2	71	106	141	176
C1	84	84	84	84
C2	85	120	155	190

### OT315...400E\_



OT315 ... OT400				
	E01	E02	E03	E04
A	-	44	44	44
B	103	147	191	235
A1	140	140	140	140
A2	78	122	166	210
B1	135	135	135	135
B2	96	140	184	228
C1	104	104	104	104
C2	114	158	202	246

### OT630...800E\_



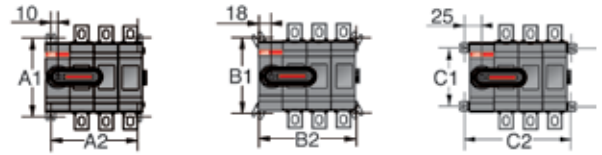
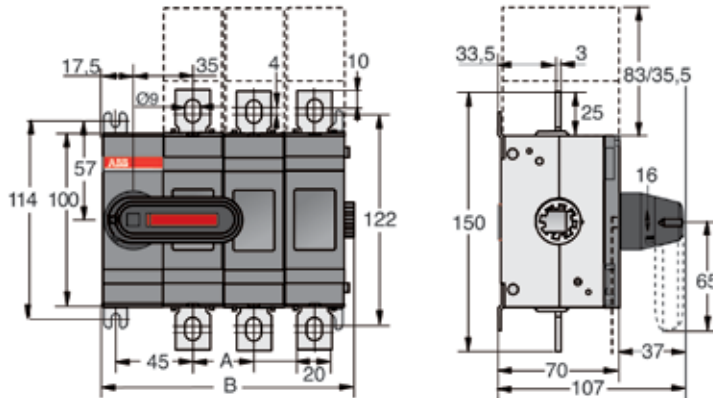
OT630 ... OT800				
	E01	E02	E03	E04
A	-	65	65	65
B	136	201	266	331
A1	180	180	180	180
A2	112	177	242	307
B1	175,2	175,2	175,2	175,2
B2	130	195	260	325
C1	144	144	144	144
C2	148	213	278	343

# Ručně ovládané odpínače

## Rozměrové výkresy, přímé ovládání

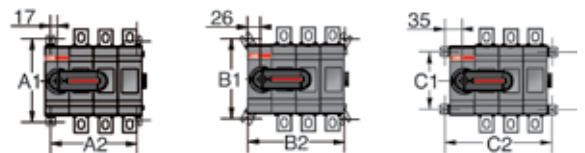
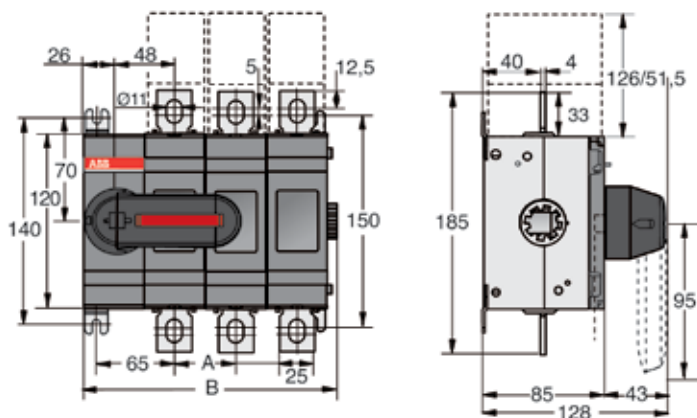
OT160EV...250E\_ + OTV250EK

rozměry v mm



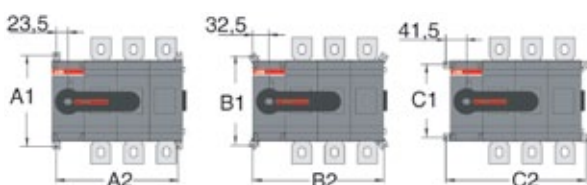
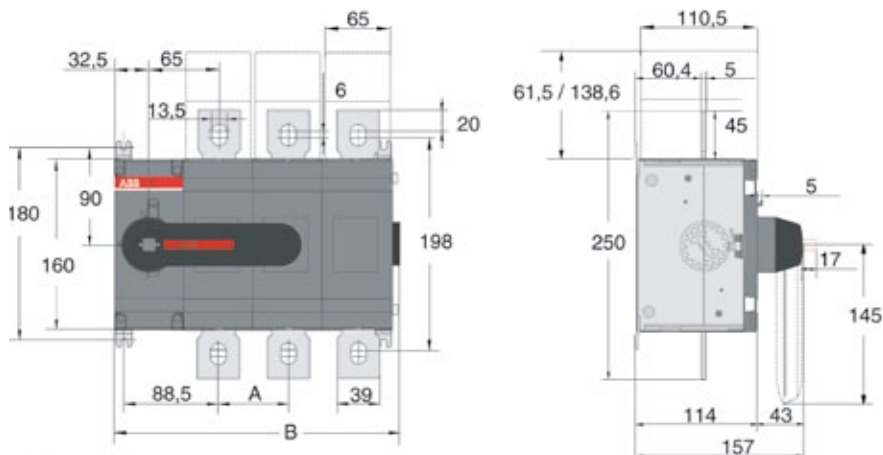
OT160 ... OT250				
	E01	E02	E03	E04
A	-	35	35	35
B	75,5	110,5	145,5	180,5
A1	114	114	114	114
A2	55	90	125	160
B1	109,5	109,5	109,5	109,5
B2	71	106	141	176
C1	84	84	84	84
C2	85	120	155	190

OT400...315E\_ + OTV400EK



OT315 ... OT400				
	E01	E02	E03	E04
A	-	44	44	44
B	103	147	191	235
A1	140	140	140	140
A2	78	122	166	210
B1	135	135	135	135
B2	96	140	184	228
C1	104	104	104	104
C2	114	158	202	246

OT630...800E\_ + OTV800EK



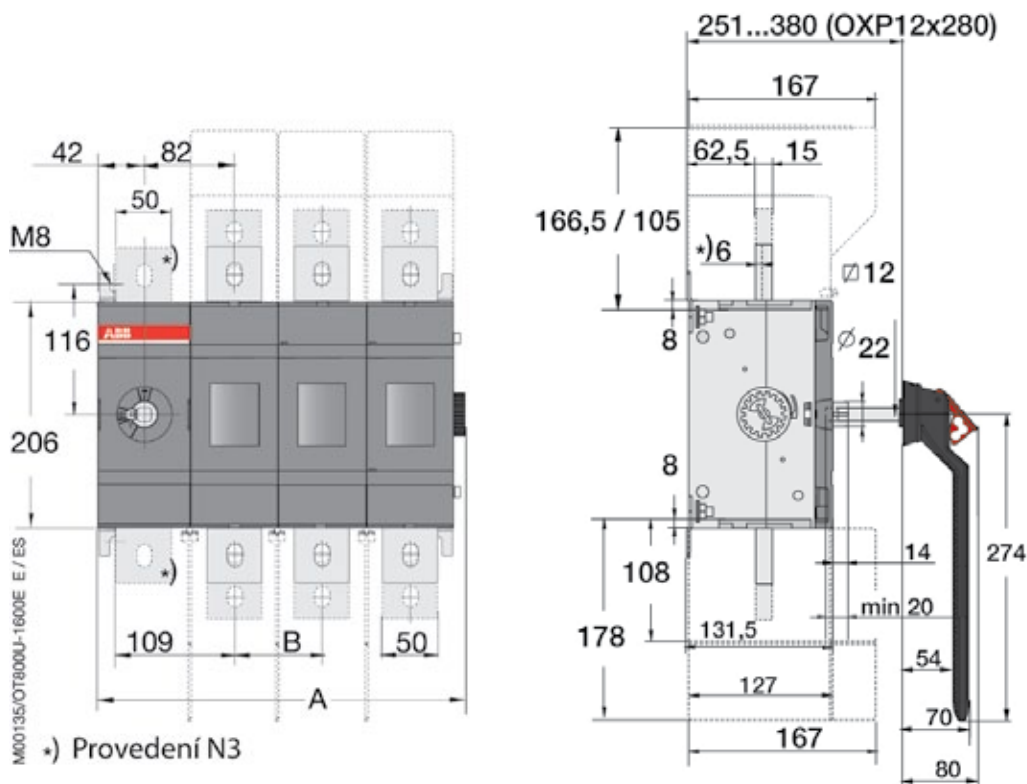
OT630 ... OT800				
	E01	E02	E03	E04
A	-	65	65	65
B	136	201	266	331
A1	180	180	180	180
A2	112	177	242	307
B1	175,2	175,2	175,2	175,2
B2	130	195	260	325
C1	144	144	144	144
C2	148	213	278	343

# Ručně ovládané odpínače

## Rozměrové výkresy

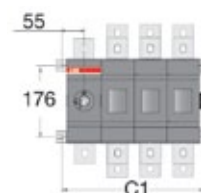
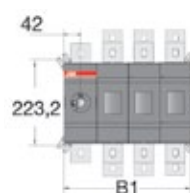
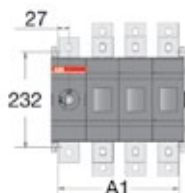
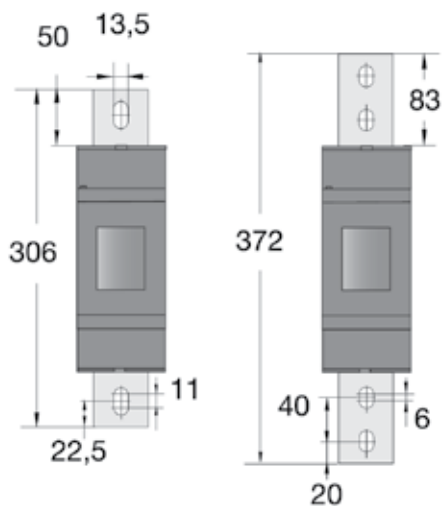
OT1000...1600E\_

rozměry v mm



OT1000...1250E\_

OT1600E\_



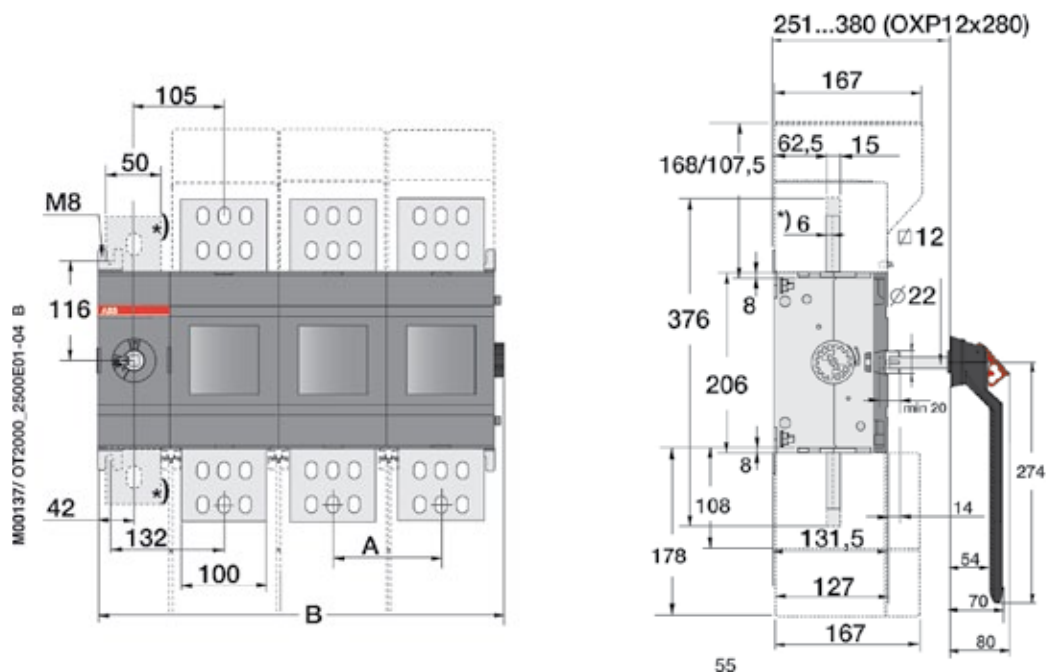
OT1000...1600E_				
	E01	E02	E03	E04
A	174,50	254,50	334,50	414,50
B		80	80	80
A1	134	214	294	374
B1	164	244	324	404
C1	190	270	350	430

# Ručně ovládané odpínače

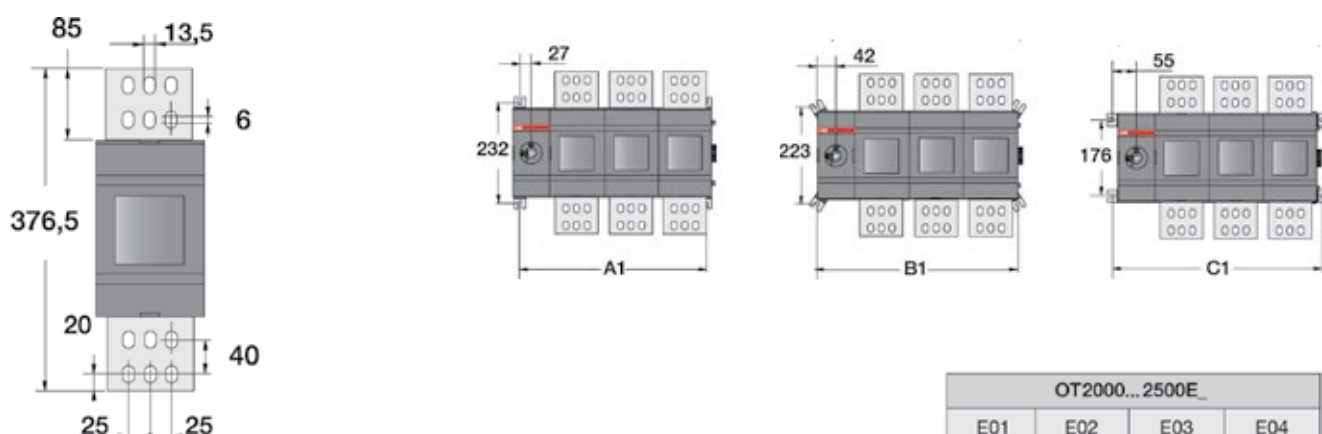
## Rozměrové výkresy

OT2000...2500E\_

rozměry v mm



\*) Provedení N3



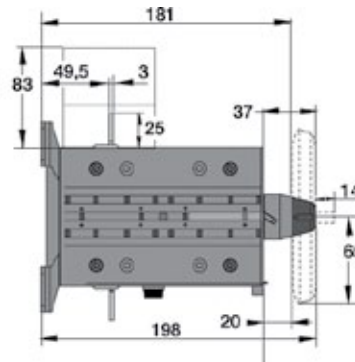
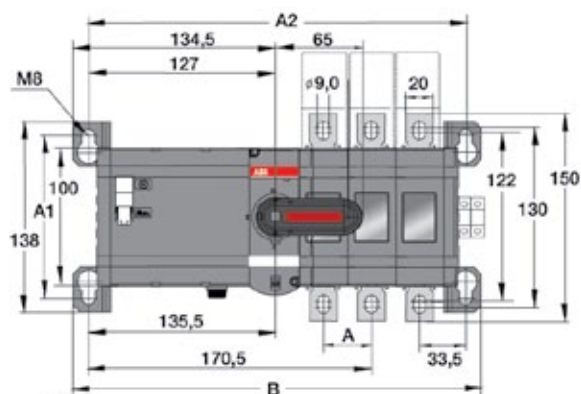
OT2000...2500E_				
	E01	E02	E03	E04
A		126	126	126
B	220,5	346,5	472,5	598,5
A1	180	306	432	558
B1	210	336	462	588
C1	236	362	488	614

# Motoricky ovládané odpínače

## Rozměrové výkresy

OTM160...250E\_M

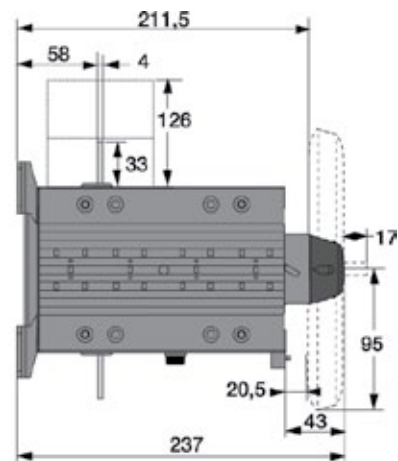
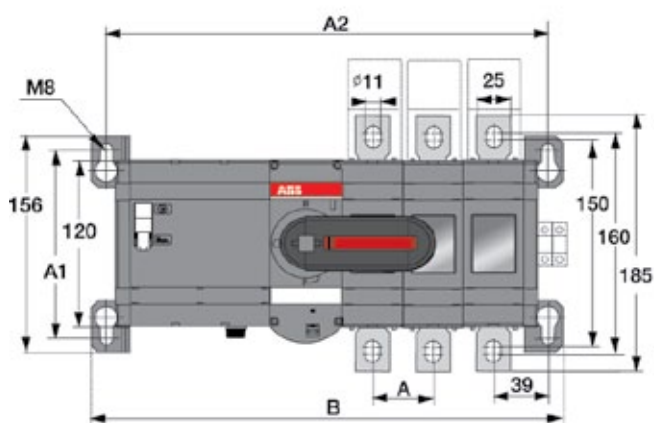
rozměry v mm



M80278/OTM160-250E2\_4 B

OTM160...250_M			
	E2	E3	E4
A	35	35	35
A1	118	118	118
A2	239	274	309
B	261	296	331

OTM315...400E\_M



M80278/OTM315-400E2\_4 B

OTM315...400_M			
	E2	E3	E4
A	44	44	44
A1	136	136	136
A2	276	320	364
B	298	342	386

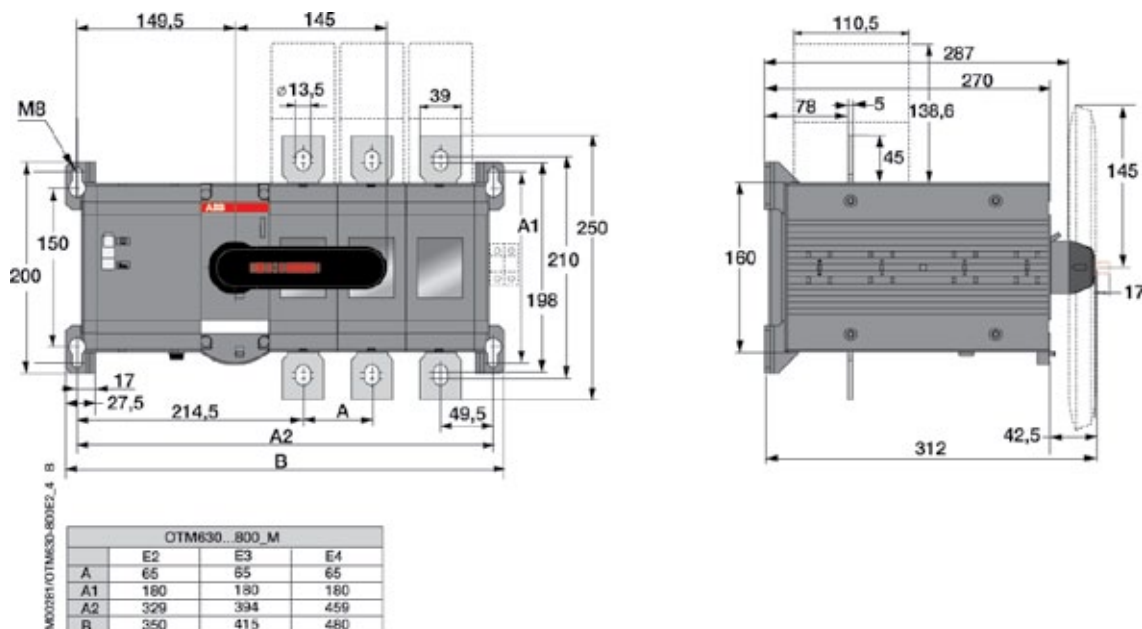


# Motoricky ovládané odpínače

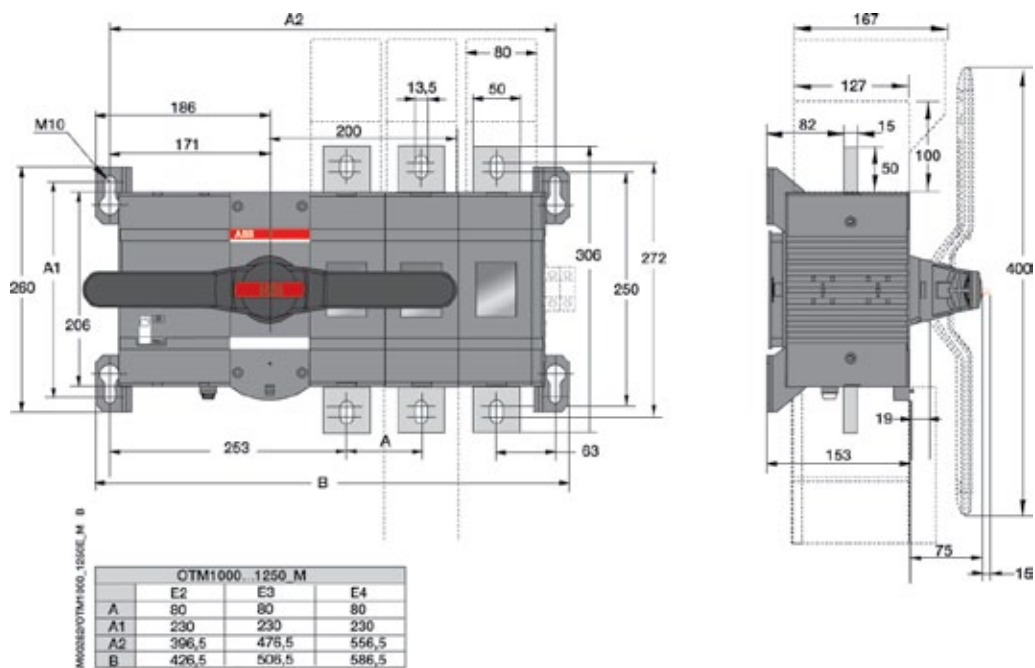
## Rozměrové výkresy

OTM630...800E\_M

rozměry v mm



OTM1000...1250E\_M

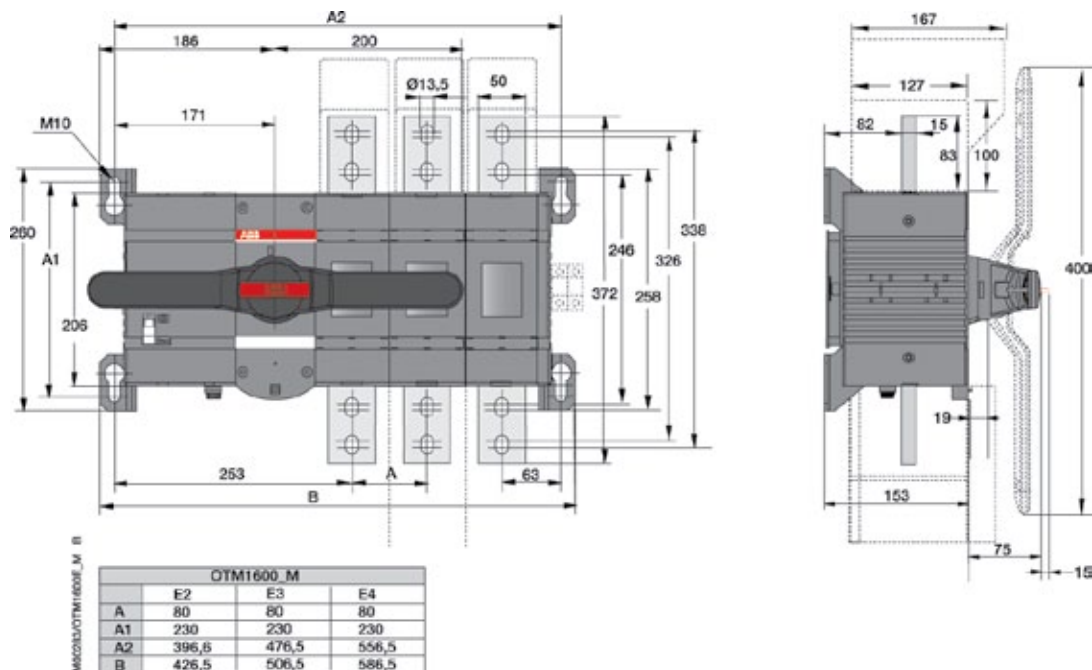


# Motoricky ovládané odpínače

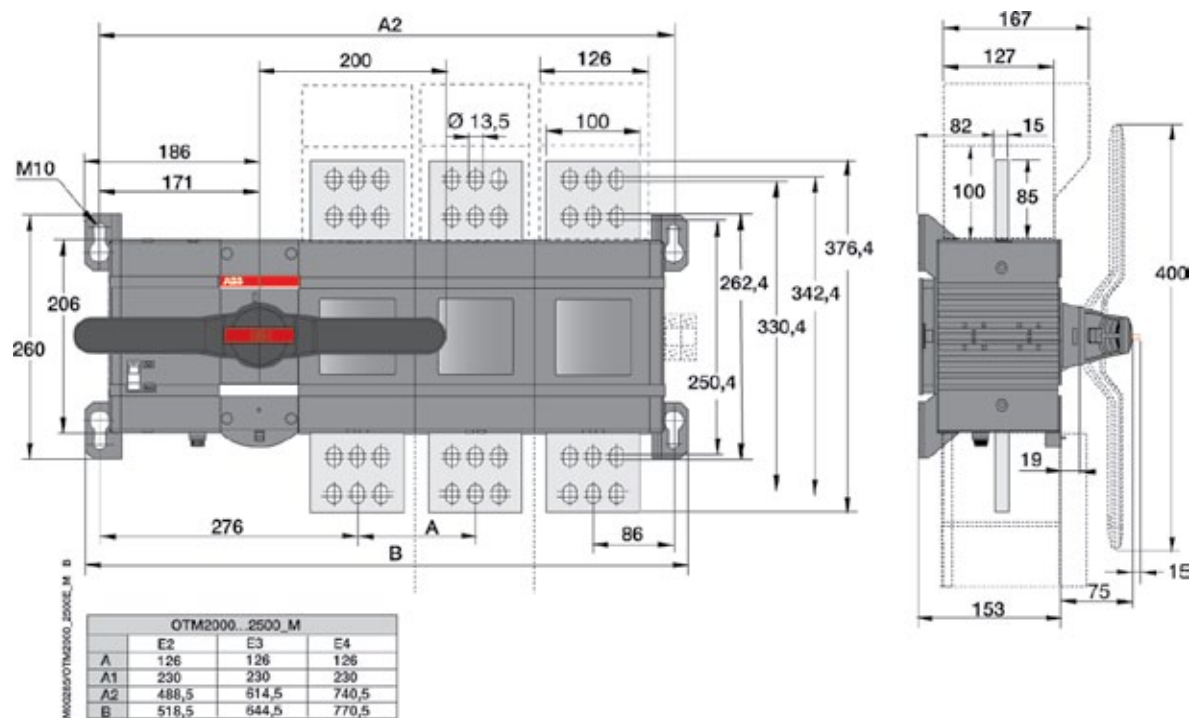
## Rozměrové výkresy

OTM1600E\_M

rozměry v mm



OTM2000...2500E\_M



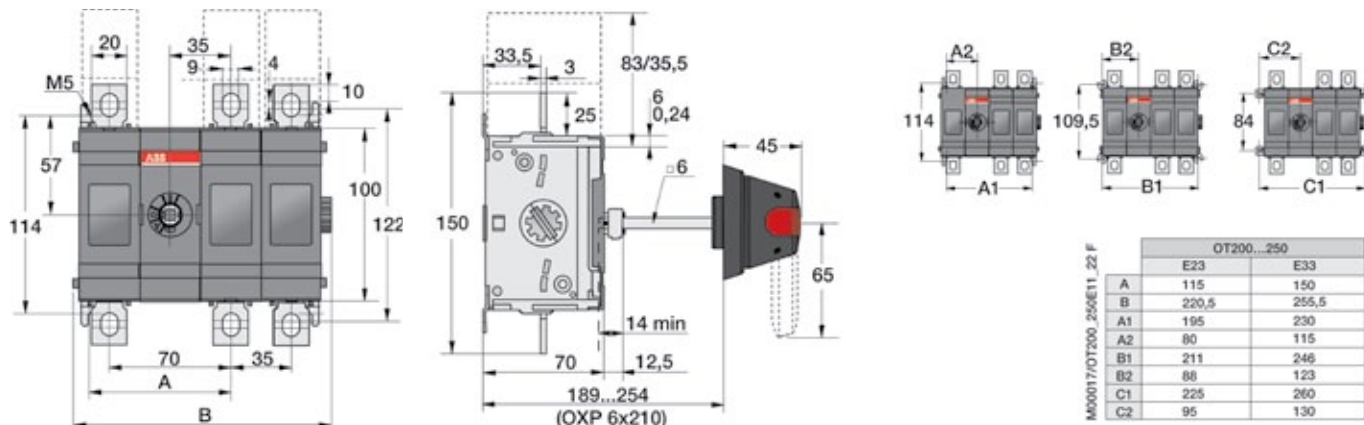


# Odpínače pro fotovoltaiku

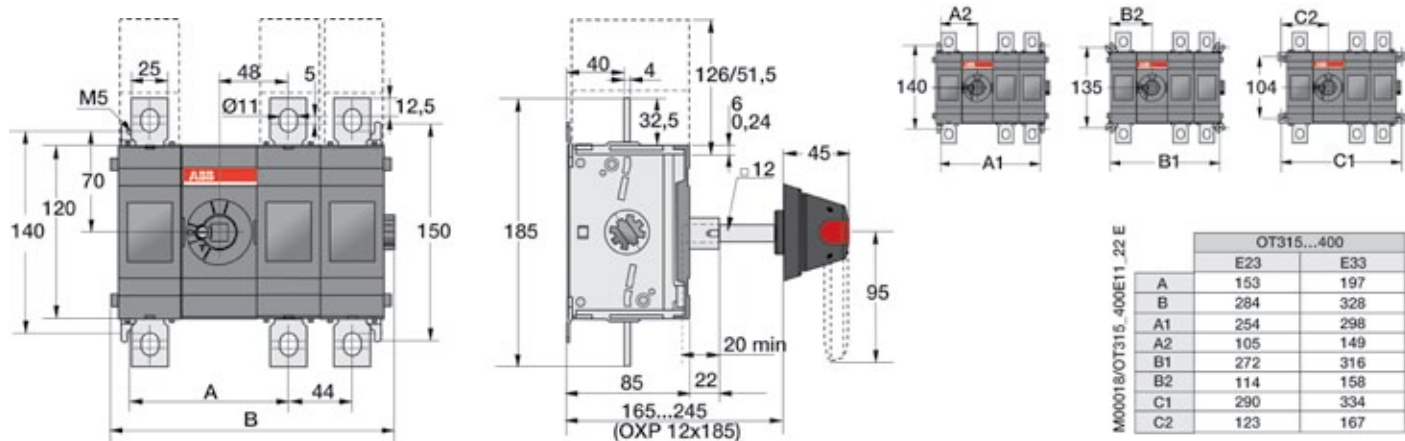
## Rozměrové výkresy, prodloužené ovládání

OT200...250E23/33

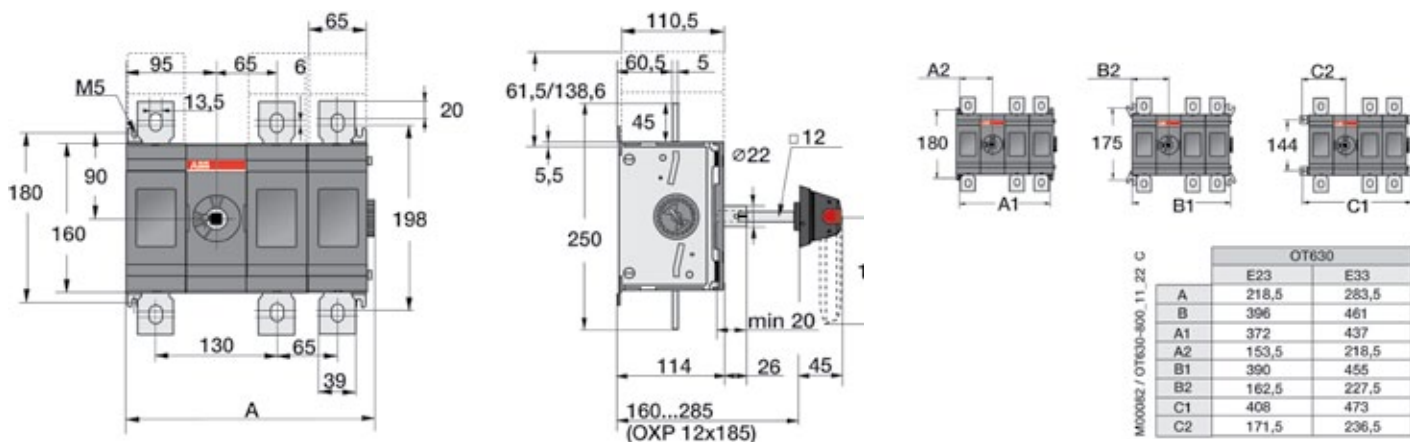
rozměry v mm



OT315...400E23/33



OT630E23/33



# Ručně a motoricky ovládané přepínače

## Přehled

### Ručně ovládané přepínače

OT\_C

I-0-II



	OT160E_C	OT200E_C	OT250E_C	OT315E_C	OT400E_C
$I_{th}$ / A	160	200	250	315	400
$I_e$ / AC-22A, $\leq 415$ V	160	200	250	315	400
$I_e$ / AC-23A, $\leq 415$ V	160	200	250	315	400
$I_e$ / AC-21B, $\leq 415$ V	160	200	250	315	400

### Motoricky ovládané přepínače

OTM\_C

I-0-II



	OTM160E_C	OTM200E_C	OTM250E_C	OTM315E_C	OTM400E_C
$I_{th}$ / A	160	200	250	315	400
$I_e$ / AC-22A, $\leq 415$ V	160	200	250	315	400
$I_e$ / AC-23A, $\leq 415$ V	160	200	250	315	400
$I_e$ / AC-21B, $\leq 415$ V	160	200	250	315	400

**Příslušenství**

Rukojeti pro přímé nebo prodloužené ovládání

Prodlužovací hřídele

Propojovací přípojnice

Připojovací svorky pro Al a Cu kabely

Přídavné kryty svorek



OT630E_C	OT800E_C	OT1000E_C	OT1250E_C	OT1600E_C	OT2000E_C	OT2500E_C
630	800	1000	1250	1600	2000	2500
630	800	1000	1250	1600		
630	800	1000	1250	1250		
					2000	2500



OTM630E_C	OTM800E_C	OTM1000E_C	OTM1250E_C	OTM1600E_C	OTM2000E_C	OTM2500E_C
630	800	1000	1250	1600	2000	2500
630	800	1000	1250	1600		
630	800	1000	1250	1250		
					2000	2500

# Ručně nebo motoricky ovládané přepínače pro místní i dálkové spínání zdrojů.

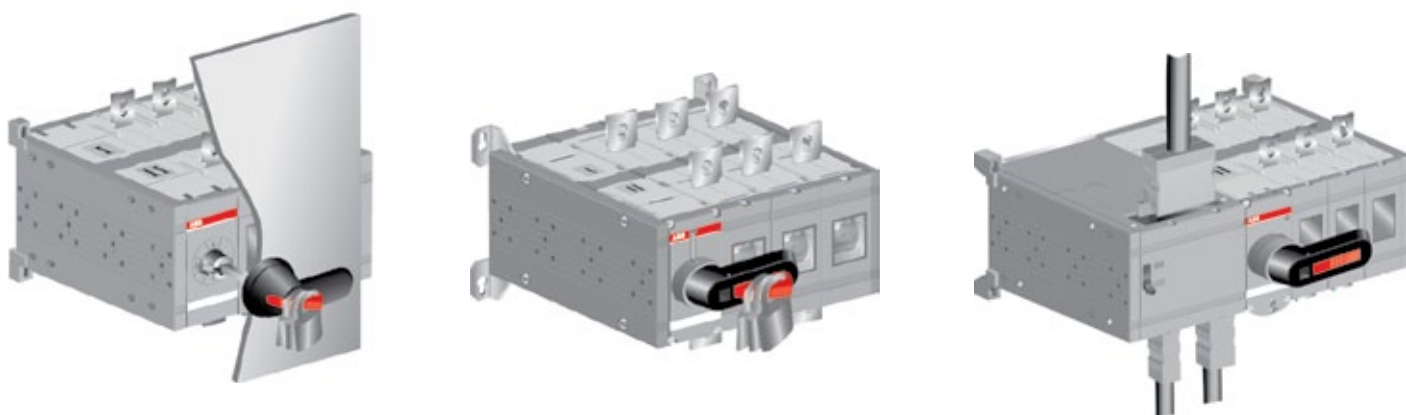


ABB nabízí kompletní sortiment přepínačů od 160 do 2500 A, které lze ovládat místně nebo dálkově (motoricky). Jejich hlavním použitím jsou systémy spínání zdrojů, kde přepínače umožňují přepnutí mezi normálním a záložním zdrojem a zároveň brání jejich současnému sepnutí.

Přepínače konstrukčně vycházejí z odpínačů, takže stejně jako ony, i přepínače charakterizuje jejich velký výkon při malých rozměrech, dostatečný prostor pro připojení vodičů a přídavné bezpečnostní funkce.

## Malé rozměry

Konstrukce přepínače spočívá ve mechanickém spřažení dvou odpínačů nad sebou v jednom celku. Takto vytvořený přepínač vyžaduje jen větší montážní hloubku, neboť na montážním rámu rozváděče zabírá stejný prostor jako jednoduchý odpínač.

## Velký výkon

Vynikající technické parametry přepínačů dovolují přepínání mezi dvěma zdroji pod zatížením a zvyšují tak možnosti jejich použití do různých aplikací. Pro tyto aplikace jsou přepínače testovány dle IEC 60947-6-1 a následující kategorie spínání:

- AC-31 pro odporové nebo lehce induktivní zátěže
- AC-33 pro silně induktivní zátěže, typicky motory nebo smíšené zátěže obsahující motory

Jádrem této kompaktní řady přepínačů je konstrukce rotačního kontaktu s dvojnásobným přerušením. Zlepšené zhašovací komory a spínací mechanismus umožňují dosažení vysokých spínacích parametrů a spolehlivých izolačních hladin:

- jmenovité izolační napětí: 1000 V
- dielektrická pevnost: 10 kV
- jmenovité impulsní výdržné napětí: 12 kV
- spínací schopnost:  $I_n$  / AC-23 / 690V AC
- spínací schopnost:  $I_n$  / AC-33 / 415 V AC
- podmíněný zkratový proud  $I_p(\text{ef.})$ : až 100 kA

## Dostatečný prostor pro připojení vodičů

Přepínače nemají z výroby pevně daný společný bod přepínání. Ten vytváří až zákazník montáží propojovacích přípojnic na horní nebo spodní stranu přepínače. Toto řešení zvyšuje montážní variabilitu přepínačů, které se tak snadno přizpůsobí dané konfiguraci přívodních a vývodních kabelů. Přestože se jedná o malé přístroje, zůstává zachována vysoká variabilita připojení.

Díky připojovacím praporcům vyvedeným v dostatečné vzdálenosti od základny odpínače je možné připojení dvou kabelů s kabelovými oky, k praporcům lze připojit měděné přípojnice a při použití kabelových svorek z volitelného příslušenství lze připojovat jak měděné tak i hliníkové kabely velkých průřezů.

Pro zvýšení bezpečnosti lze připojovací svorky horního odpínače zakrýt přídavnými kryty.

## Bezpečnostní funkce

Přepínače jsou ovládány jednou rukojetí s třemi polohami I-0-II. Současnému sepnutí obou odpínačů je zabráněno jednak mechanickou konstrukcí ovládacího mechanismu a jednak pozitivní indikací kontaktů. To v praxi znamená, že ovládací rukojeť s naprostou spolehlivostí ukazuje přesný stav kontaktů. Jestliže alespoň jeden s hlavních kontaktů není bezpečně rozpojen, rukojeť nikdy nedosáhne polohy 0-OFF.

Plně uzavřená konstrukce všech pohyblivých částí zaručuje bezpečnou manipulaci a spolehlivou ochranu osob i zařízení.

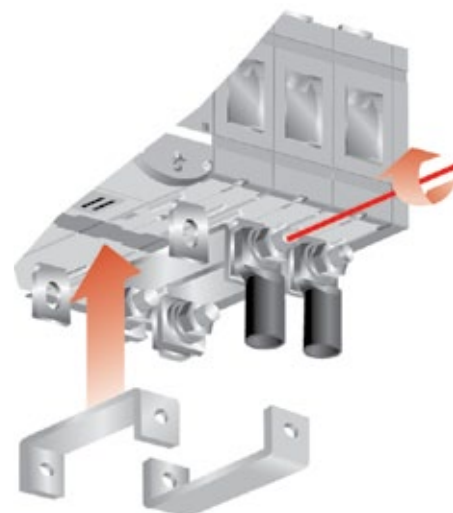




ABB nabízí kompletní sortiment motoricky ovládaných přepínačů. Přepínače můžou být ovládány jak dálkově, použitím motorického pohonu, tak i místně dodávanou rukojetí. Volba ovládání se provádí přepínačem „Motor/Manual“ na motorickém pohonu.

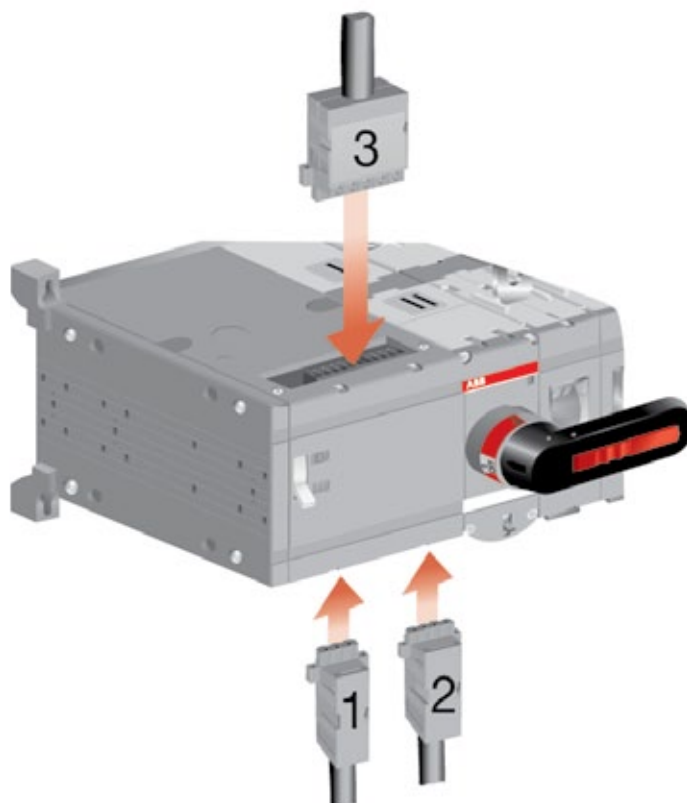
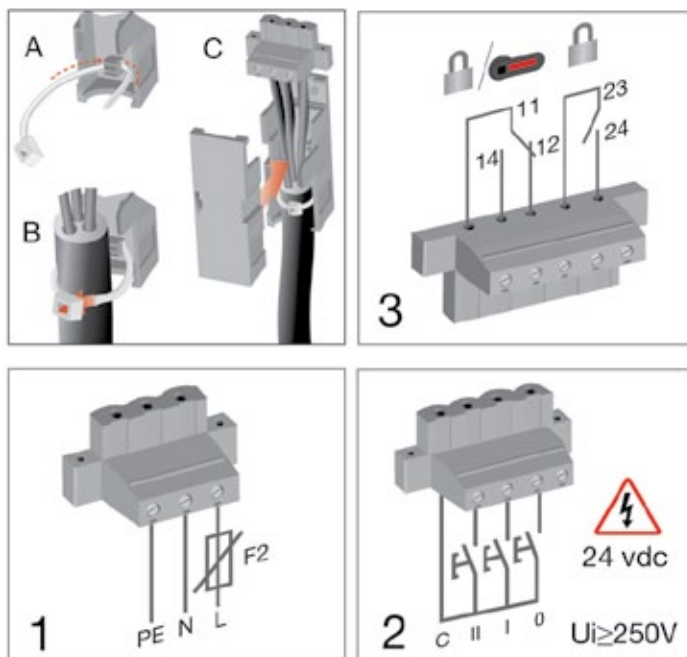
Je možné uzamknutí obou možností ovládání:

- nasazením ruční ovládací kliky je z provozu vyřazeno dálkové motorické ovládání. Uzamknutím ruční kliky je zablokováno i ruční ovládání,
- sundáním ruční ovládací kliky je znemožněno místní ruční ovládání, a dálkové motorické ovládání je možné zablokovat uzamknutím kontaktu motoru visacím zámkem.

Motorický pohon je možné dálkově ovládat jak impulsně tlačítky, tak i souvislým signálem například z vačkových spínačů nebo signálem z průmyslového automatu.

Konektory pro připojení napájecích, signalizačních a ovládacích obvodů jsou součástí dodávky odpínače.

1. svorky pro připojení napájecího napětí motoru
2. svorky pro ovládací signály
3. svorky od signalizačních kontaktů





# Přepínače 160...2500A

## Technické údaje

### Technické údaje podle IEC 60947-3, ČSN EN 60947-3

výrobce si vyhrazuje právo provádět změny bez předchozího upozornění

Velikost přepínače			160	200	250	
Ručně ovládaný přepínač			OT160_C	OT200_C	OT250_C	
Motoricky ovládaný přepínač			OTM160_CM	OTM200_CM	OTM250_CM	
Jmenovité izolační a jmenovité pracovní napětí AC20/DC20 <sup>1)</sup>	Stupeň znečištění 3	V	1000	1000	1000	
Dielektrická pevnost	50 Hz 1min.	kV	10	10	10	
Jmenovité impulsní výdržné napětí		kV	12	12	12	
Jmenovitý tepelný a jmenovitý pracovní proud AC20/DC20	/ okolní prostředí 40 °C	volně přístupný	A	200	250	
...při min. průřezu přípojovacího vodiče	/ okolní prostředí 40 °C	v krytu	A	200	250	
Jmenovitý pracovní proud, AC-21A	Cu	mm <sup>2</sup>	70	95	120	
	≤ 500 V	A	160	200	250	
	690 V	A	160	200	250	
Jmenovitý pracovní proud, AC-22A	≤ 500 V	A	160	200	250	
	690 V	A	160	200	250	
Jmenovitý pracovní proud, AC-23A	≤ 415 V	A	160	200	250	
	440 V	A	160	200	250	
	500 V	A	160	200	250	
	690 V	A	160	200	250	
Jmenovitý pracovní proud / počet pólů v sérii, DC-21A...23A	≤ 110 V	A	160/2	200/2	250/2	
	220 V	A	160/2	200/2	250/2	
	440 V	A	160/3	200/3	230/3	
	660 V	A	160/4	200/4	200/4	
Jmenovitý spínaný výkon, AC-23A <sup>3)</sup>	230 V	kW	14.2	29.2	15.3	
uvedený výkon odpovídá běžnému 3fázovému asynchronnímu motoru o 1500ot./min	400 V	kW	30.3	19.4	19.5	
	415 V	kW	30.3	19.4	24.5	
	500 V	kW	19.4	11.5	18.6	
	690 V	kW	160	200	250	
Jmenovitá vypínací schopnost AC-23	≤ 415 V	A	1 280	1 600	2 000	
	500 V	A	1 280	1 600	2 000	
	690 V	A	1 280	1 600	2 000	
Jmenovitý podmíněný zkratový proud I <sub>p</sub> (efektivní hodnota) a odpovídající max. vypínací proud předřazené pojistky I <sub>c</sub>	I <sub>p</sub> (ef.) Max. pojistka	80kA, ≤ 415 V char. gG/aM	kA A/A	40.5 355/315	40.5 355/315	40.5 355/315
Vypínací proud pojistky I <sub>c</sub> je hodnota udávaná výrobcem pojistky na základě jednofázového testu podle IEC 60269	I <sub>p</sub> (ef.) Max. pojistka	100kA, ≤ 500 V char. gG/aM	kA A	40.5 315/315	40.5 315/315	40.5 315/315
Jmenovitý krátkodobý výdržný proud	I <sub>sw</sub> (ef.)	80kA, ≤ 690 V char. gG/aM	kA A	40.5 355/315	40.5 355/315	40.5 355/315
		690 V 0.15s	kA	15	15	15
		690 V 0.25s	kA	15	15	15
		690 V 1s	kA	8	8	8
Jmenovitá zkratová zapínací schopnost <sup>4)</sup>	špičková hodnota I <sub>cm</sub> <sup>5)</sup>	690 V	kA	30.1	30.1	30.1
Výkonová ztráta / 1 pól	při jmenovitém pracovním proudu		W	2.4	4	6.5
Mechanická životnost	Počet operačních cyklů <sup>6)</sup>		Cyklů	8 000	8 000	8 000
Mechanická životnost / odpínač	Počet operací		Oper.	16 000	16 000	16 000
Přípojovací šrouby	Metrický závit	průměr x délka	mm	M8x25	M8x25	M8x25
Utahovací moment svorek	použit momentový klíč		Nm	15-22	15-22	15-22
Ovládací moment	3-pólový přepínač		Nm	7	7	7
Hmotnost bez příslušenství	Ručně ovládané přepínače	3-pólový přepínač	kg	2.5	2.5	2.5
		4-pólový přepínač	kg	3.2	3.2	3.2
	Motoricky ovládané přepínače	3-pólový přepínač	kg	5.7	5.7	5.7
		4-pólový přepínač	kg	6.4	6.4	6.4

### Technické údaje podle IEC 60947-6-1, ČSN EN 60947-6-1

Třída zařízení			PC	PC	PC	
Jmenovitý krátkodobý výdržný proud	I <sub>sw</sub> (ef.)	690 V 0.1s	kA	15	15	15
Jmenovitý pracovní proud, AC-31B	≤ 415 V	A	160	200	250	
Jmenovitý pracovní proud, AC-33B	≤ 415 V	A	160	200	250	

1) automatické motorové přepínače, provozní napětí max. 415 V AC

2) kategorie užití B, méně časté spínání

3) uvedené hodnoty jsou orientační a u různých výrobců motorů se mohou lišit

4) zkrat >50ms, bez jištění pojistkou

5) maximální vzdálenost přepínače od podpěry přípojnic/kabelů 150mm

6) operační cyklus: 0-I-0-II-0

7) kategorie spínání AC-21B, do 415 V

8) pro ručně ovládané přepínače

9) pro automatické nebo motoricky ovládané přepínače

315 OT315_C OTM315_CM	400 OT400_C OTM400_CM	630 OT630_C OTM630_CM	800 OT800_C OTM800_CM	1000 OT1000_C OTM1000_CM	1250 OT1250_C OTM1250_CM	1600 OT1600_C OTM1600_CM	2000 OT2000_C OTM2000_CM	2500 OT2500_C OTM2500_CM
1000	1000	1000	1000	1 000	1 000	1 000	1 000	1 000
10	10	10	10	10	10	10	10	10
12	12	12	12	12	12	12	12	12
315	400	630	800	1 000	1 250	1 600	2000	2500
315	400	630	800					
185	240	2 x 185	2 x 240	2 x 300	2 x 400	2 x 500	3 x 500	4 x 500
315	400	630	800	1 000	1 250	1 600	2000 <sup>7)</sup>	2500 <sup>7)</sup>
315	400	630	800	1 000	1 250	1 600		
315	400	630	800	1 000	1 250	1 600		
315	400	630	800	1 000	1 250	1 600		
315	400	630	800	1 000	1 250	1 250		
315	400	630	800	1 000	1 250	1 250		
315	400	630	800	1 000	1 250	1 250		
315	400	630	800	1 000	1 250	1 250		
315/1 <sup>2)</sup>	400/1 <sup>2)</sup>	630/1	800/1					
315/2 <sup>2)</sup>	400/2 <sup>2)</sup>	630/1	800/1					
315/3		360/3	720/2					
315/4	315/4	630/4 <sup>2)</sup>	630/4 <sup>2)</sup>					
9.4	132	200	250	315	400	400		
8.6	220	355	450	560	710	710		
28.6	230	355	450	560	710	710		
7.8	280	400	560	710	900	900		
315	400	630	800	1 000	1 200	1 200		
2 520	3 200	5 040	6 400	10 000	10 000	10 000		
2 520	3 200	5 040	6 400	10 000	10 000	10 000		
2 520	3 200	5 040	6 400	10 000	10 000	10 000		
59	59	83.5	83.5	100	100	100		
500/500	500/500	800/1 000	800/1 000	1 250/1 250	1 250/1 250	1 250/1 250		
61.5	61.5	90	90	106	106	106		
500/450	500/450	800/800	800/800	1 250/1 250	1 250/1 250	1 250/1 250		
59	59	83.5	83.5					
500/500	500/500	800/1 000	800/1 000					
31	31	38	38	50	50	50	50	50
24	24	36	36	50	50	50	50	50
15	15	20	20	50	50	50	55	55
5.3	65	80	80	92	92	92	110	110
6.5	10	25	40	19	29	48	55	85
8 000	8 000	5 000	5 000	3 000	3 000	3 000	2000	2000
16 000	16 000	10 000	10 000	6 000	6 000	6 000	4000	4000
M10x30	M10x30	M12x40	M12x40	M12x60	M12x60	M12x60	M12x60	M12x60
30-44	30-44	50-75	50-75	50-75	50-75	50-75	50-75	50-75
16	16	27	27	78	78	78	78	78
4.7	4.7	12.8	12.8	32.3	32.3	34.8	48	48
5.8	5.8	15.6	15.6	40.2	40.2	43.3	60	60
10.2	10.2	17.5	17.5	42	42	44	56	56
11.4	11.4	20.4	20.4	50	50	52	70	70
PC	PC	PC	PC	PC	PC	PC	PC	PC
25	25	38	38	50	50	50	50	50
315	400	630 <sup>8)</sup> /650 <sup>9)</sup>	800 <sup>8)</sup> /720 <sup>9)</sup>	1 000	1 250	1 600	2000 <sup>8)</sup>	2000 <sup>8)</sup>
315	400	630 <sup>8)</sup> /650 <sup>9)</sup>	800 <sup>8)</sup> /650 <sup>9)</sup>	1 000	1 000	1 000		



# Přepínače OTM160...2500\_C

## Technické údaje motorického pohonu

Technické údaje podle IEC 60947, ČSN EN 60947		Velikost přepínače	
Jmenovité pracovní napětí $U_n$	stupeň znečištění 3 50/60 Hz		V AC V AC/DC V DC V DC
Rozsah pracovního napětí			
Operační čas <sup>1)</sup>	90° I-0, 0-I, 0-II, II-0	220-240VAC 110-125VAC/DC 48VDC 24VDC	s s s s
Operační čas přepnutí <sup>1)</sup>	180° I-0-II, II-0-I	220-240VAC 110-125VAC/DC 48VDC 24VDC	s s s s
Čas vypnutí při přepínání <sup>1)</sup>	180° I-II, II-I	220-240VAC 110-125VAC/DC 48VDC 24VDC	s s s s
Jmenovitý proud $I_n$ <sup>1)</sup>		220-240VAC 110-125VAC/DC 48VDC 24VDC	A A A A
Záběrný nárazový proud <sup>1)</sup>		220-240VAC 110-125VAC/DC 48VDC 24VDC	A A A A
Pojistka proti přetížení	Typ / $I_n$ / charakteristika	220-240VAC 110-125VAC/DC 48VDC 24VDC	mA mA A A
	Rozměr		mm
Četnost provozu	Cyklus 0-I-0-II-0 Max. trvalý	220-240VAC 110-125VAC/DC 48VDC 24VDC	cyklů/min cyklů/min cyklů/min cyklů/min
	Krátkodobě ≤ 10 cyklů	220-240VAC 110-125VAC/DC 48VDC 24VDC	cyklů/min cyklů/min cyklů/min cyklů/min
Kategorie přetížení			
Jmenovité impulsní výdržné napětí	$U_{imp}$		kV
Dielektrická pevnost		50 Hz 1 min.	kV
Impulsní ovládání		Min. doba impulsu	ms
Připojovací svorky	Napájecí obvod $U_n$ Průřez vodičů Ochrana proti zkratu Ovládací obvod Průřez vodičů Maximální délka kabelů	pevný/slaněný maximální pojistka C-II-I-0 pevný/slaněný	mm <sup>2</sup> A mm <sup>2</sup> m
Signalizační kontakty	Nasazená rukojeť nebo uzamknutý motor Uzamknutý motor Ochrana proti zkratu	11-12-14 (C/O) 23-24 (NO) jistič	cosφ=1 cosφ=1 char. / proud
Stupeň krytí			°C
Provozní teplota			°C
Skladovací a přepravní teplota			°C
Maximální nadmořská výška			m

<sup>1)</sup> za normálních podmínek

160...250	315...400	630...800	1000...1600	2000...2500
220 - 240	220 - 240	220 - 240	220 - 240	220 - 240
110 - 125	110 - 125	110 - 125	110 - 125	110 - 125
48	48	48	48	48
24	24	24	24	24
0,85 - 1,1 x Ue	0,85 - 1,1 x Ue	0,85 - 1,1 x Ue	0,85 - 1,1 x Ue	0,85 - 1,1 x Ue
0.4-1.0	0.4-1.0	0.4-1.0	0.5-1.5	0.5-1.5
0.5-1.5	0.5-1.5	0.6-1.2	0.5-1.5	0.5-1.5
0.5-1.5	0.4-1.0	0.6-1.6	0.5-1.5	0.5-1.5
0.4-1.0	0.4-1.0	0.5-1.5	1.0-2.0	1.0-2.0
1.0-2.0	0.9-2.0	0.9-2.0	1.5-3.0	1.5-3.0
1.1-2.5	1.2-2.6	1.2-3.0	1.5-3.0	1.5-3.0
1.4-2.5	1.0-2.0	1.3-3.0	1.5-3.0	1.5-3.0
1.0-2.0	1.0-2.0	1.1-2.5	2.0-3.5	2.0-3.5
0.4-1.0	0.4-1.0	0.4-1.0	0.5-1.5	0.5-1.5
0.4-1.1	0.5-1.5	0.6-1.5	0.5-1.5	0.5-1.5
0.5-1.1	0.4-1.0	0.7-1.6	0.5-1.5	0.5-1.5
0.4-1.0	0.4-1.0	0.5-1.5	0.8-1.7	0.8-1.7
0.2	0.5	0.7	1.8	1.8
0.5	0.6	0.8	3.0	3.0
1.1	2.1	2.6	5.3	5.3
3.3	4.2	4	8.0	8.0
1.3	2.1	2.8	7.7	7.7
2.1	2.5	4.6	13.3	13.3
4.4	8.3	8.4	22.4	22.4
16.8	17.5	22.4	26.6	26.6
T/315/H	T/500/H	T/1000/H	T/2000/H	T/2000/H
T/500/H	T/630/H	T/1000/H	T/4000/H	T/4000/H
T/1,25/H	T/2,5/H	T/2,5/H	T/5/H	T/5/H
T/4,0/H	T/5,0/H	T/5,0/H	T/10/H	T/10/H
5x20	5x20	5x20	5x20	5x20
1	1	1	0.5	0.5
1	1	1	0.5	0.5
1	1	1	0.5	0.5
1	1	1	0.5	0.5
10	10	10	5	5
10	10	10	5	5
10	10	10	5	5
10	10	10	5	5
III	III	III	III	III
4	4	4	4	4
1.5	1.5	1.5	1.5	1.5
100	100	100	100	100
PE - N - L	PE - N - L	PE - N - L	PE - N - L	PE - N - L
1.5 - 2.5	1.5 - 2.5	1.5 - 2.5	1.5 - 2.5	1.5 - 2.5
16	16	16	16	16
ne SELV	ne SELV	ne SELV	ne SELV	ne SELV
1.5 - 2.5	1.5 - 2.5	1.5 - 2.5	1.5 - 2.5	1.5 - 2.5
100	100	100	100	100
ne SELV	ne SELV	ne SELV	ne SELV	ne SELV
5A/250V//	5A/250V//	5A/250V//	5A/250V//	5A/250V//
5A/250V//	5A/250V//	5A/250V//	5A/250V//	5A/250V//
C/2A	C/2A	C/2A	C/2A	C/2A
IP20	IP20	IP20	IP20	IP20
-25...+55	-25...+55	-25...+55	-25...+55	-25...+55
-40...+70	-40...+70	-40...+70	-40...+70	-40...+70
2 000	2 000	2 000	2 000	2 000

# Přepínače OT160...2500E\_C

## Objednací údaje

### Ručně ovládané přepínače I-0-II

Rukojeť pro přímé ovládání, nebo rukojeť a hřídel pro prodloužené ovládání objednat samostatně



Typ	Počet polů	I <sub>th</sub> [A]	Šířka praporce [mm]	Vypínací proud AC22A / AC23A 415 V [A / A]	Hmotnost	Objednací číslo
					[kg]	
OT160E03C	3	160	20	160 / 160	3,3	1SCA022767R0030
OT200E03C	3	200	20	200 / 200	3,3	1SCA022764R2920
OT250E03C	3	250	20	250 / 250	3,3	1SCA022764R3060
OT315E03C	3	315	25	315 / 315	5,9	1SCA022764R2090
OT400E03C	3	400	25	400 / 400	5,9	1SCA022764R1950
OT630E03C	3	630	39	630 / 630	17,7	1SCA022785R4430
OT800E03C	3	800	39	800 / 800	17,7	1SCA022785R4270
OT1000E03C	3	1000	50	1000 / 1000	48,0	1SCA022871R6170
OT1250E03C	3	1250	50	1250 / 1250	48,0	1SCA022871R7060
OT1600E03C	3	1600	50	1600 / 1250	51,0	1SCA022872R1760
OT2000E03C	3	2000	100	2000 / - <sup>1)</sup>	70,0	1SCA103907R1001
OT2500E03C	3	2500	100	2500 / - <sup>1)</sup>	70,0	1SCA103874R1001
OT160E04C	4	160	20	160 / 160	4,1	1SCA022775R6770
OT200E04C	4	200	20	200 / 200	4,1	1SCA022771R7010
OT250E04C	4	250	20	250 / 250	4,1	1SCA022775R4560
OT315E04C	4	315	25	315 / 315	7,1	1SCA022775R1030
OT400E04C	4	400	25	400 / 400	7,1	1SCA022771R1750
OT630E04C	4	630	39	630 / 630	21,0	1SCA022785R4350
OT800E04C	4	800	39	800 / 800	21,0	1SCA022785R4190
OT1000E04C	4	1000	50	1000 / 1000	60,0	1SCA022872R1410
OT1250E04C	4	1250	50	1250 / 1250	60,0	1SCA022872R0870
OT1600E04C	4	1600	50	1600 / 1250	63,0	1SCA022872R1920
OT2000E04C	4	2000	100	2000 / - <sup>1)</sup>	86,0	1SCA103909R1001
OT2500E04C	4	2500	100	2500 / - <sup>1)</sup>	86,0	1SCA103877R1001

1) OT2000...2500, AC21B

### Rukojeti a hřídele pro prodloužené ovládání

#### Rukojeti pistolové a motýlkové

Indikace I-0-II, uzamykatelné až třemi zámky ve všech polohách, překonatelné blokování dveří v obou sepnutých polohách. Potřebují hřídel OXP\_, vhodnou délku hřídele objednat samostatně.

Typ	Délka páky [mm]	Barva	Pro přepínač	Krytí	Objednací číslo
OHB65J6E311	65	Černá	OT160...250	IP65	1SCA022662R4730
OHB95J12E311	95		OT315...400		1SCA022779R2140
OHB125J12E311	125		OT630...800		1SCA022615R1730
OHB200J12PE311	2x 200		OT1000...2500		1SCA104685R1001

#### Hřídele pro pistolové a motýlkové rukojeti

Typ	Montážní hloubka [mm]			Pro přepínač	Průměr [mm]	Objednací číslo
OXPP6X130	209...254			OT160...250	6	1SCA022057R0570
OXPP6X150	229...275			OT160...250	6	1SCA022295R5600
OXPP6X210	289...334			OT160...250	6	1SCA022295R6080
OXPP6X290	369...414			OT160...250	6	1SCA022042R6370
OXPP6X360	439...484			OT160...250	6	1SCA022042R6530
	<b>OT315...400</b>	<b>OT630...800</b>	<b>OT1000...2500</b>			
OXPP12X166	261...325	-	-	OT315...400	12	1SCA022325R7100
OXPP12X185	280...344	324...422	-	OT315...800	12	1SCA022325R6710
OXPP12X250	345...409	389...487	423...509	OT315...2500	12	1SCA022325R6980
OXPP12X280	375...439	419...517	453...539	OT315...2500	12	1SCA022137R5140
OXPP12X325	420...484	464...562	498...584	OT315...2500	12	1SCA022042R5810
OXPP12X395	490...554	534...632	568...654	OT315...2500	12	1SCA022042R5990
OXPP12X465	560...624	604...702	638...724	OT315...2500	12	1SCA022042R6020

### Rukojeti pro přímé ovládání

Indikace I-0-II, uzamykatelné až třemi zámky ve vypnuté poloze, krátká hřídel a kryt mechanismu je součástí dodávky.









Typ	Délka páky [mm]	Barva	Pro přepínač	Krytí	Objednací číslo
OTV250ECK	65	Černá	OT160...250	0,08	1SCA022783R0090
OTV400ECK	95		OT315...400	0,26	1SCA022783R0170
OTV800ECK	125		OT630...800	0,3	1SCA022797R2470
OTV1000ECK	2x 200		OT1000...2500	1,4	1SCA107481R1001

# Přepínače OT160...2500E\_C

## Objednací údaje

### Motoricky ovládané přepínače 3pólové, polohy I-0-II

Rukojeť pro přímé ovládání a konektory pro připojení ovládacích obvodů, jsou součástí dodávky.

Typ	Počet pólů	$I_n$ AC22A 415V [A]	S [kVA]	$I_n$ AC31B / AC33B 415V [A / A]	Hmotnost [kg]	Objednací číslo
 OTM160...250E3CM_	3	160	110	160 / 160	6,6	OTM160E3CM230C ..... 1SCA022845R8610
						OTM160E3CM110V ..... 1SCA022845R8530
						OTM160E3CM48D ..... 1SCA022845R8450
						OTM160E3CM24D ..... 1SCA022845R8110
						OTM200E3CM230C ..... 1SCA022845R8960
 OTM200...400E3CM_	3	200	135	200 / 200	6,6	OTM200E3CM110V ..... 1SCA022845R8880
						OTM200E3CM48D ..... 1SCA022845R8700
						OTM200E3CM24D ..... 1SCA022845R8290
						OTM250E3CM230C ..... 1SCA022845R9260
						OTM250E3CM110V ..... 1SCA022845R9180
 OTM250...400E3CM_	3	250	170	250 / 250	6,6	OTM250E3CM48D ..... 1SCA022845R9000
						OTM250E3CM24D ..... 1SCA022845R8370
						OTM315E3CM230C ..... 1SCA022847R1210
						OTM315E3CM110V ..... 1SCA022847R1120
						OTM315E3CM48D ..... 1SCA022847R1040
 OTM315...400E3CM_	3	315	215	315 / 315	11,1	OTM315E3CM24D ..... 1SCA022847R0910
						OTM400E3CM230C ..... 1SCA022847R1630
						OTM400E3CM110V ..... 1SCA022847R1550
						OTM400E3CM48D ..... 1SCA022847R1470
						OTM400E3CM24D ..... 1SCA022847R1390
 OTM630...1250E3CM_	3	630	435	650 / 650	22,0	OTM630E3CM230C ..... 1SCA103567R1001
						OTM630E3CM110V ..... 1SCA022873R1050
						OTM630E3CM48D ..... 1SCA022873R1300
						OTM630E3CM24D ..... 1SCA022873R1210
						OTM800E3CM230C ..... 1SCA103570R1001
 OTM800...1250E3CM_	3	800	550	720 / 650	22,0	OTM800E3CM110V ..... 1SCA022872R5750
						OTM800E3CM48D ..... 1SCA022872R6050
						OTM800E3CM24D ..... 1SCA022872R5910
						OTM1000E3CM230C ..... 1SCA112677R1001
						OTM1000E3CM110V ..... 1SCA113653R1001
 OTM1000...1250E3CM_	3	1000	680	1000 / 1000	55,0	OTM1000E3CM48D ..... 1SCA113663R1001
						OTM1000E3CM24D ..... 1SCA113672R1001
						OTM1250E3CM230C ..... 1SCA112676R1001
						OTM1250E3CM110V ..... 1SCA113652R1001
						OTM1250E3CM48D ..... 1SCA113662R1001
 OTM1250...1250E3CM_	3	1250	850	1250 / 1000	55,0	OTM1250E3CM24D ..... 1SCA113671R1001
						OTM1600E3CM230C ..... 1SCA112678R1001
						OTM1600E3CM110V ..... 1SCA113654R1001
						OTM1600E3CM48D ..... 1SCA113664R1001
						OTM1600E3CM24D ..... 1SCA113673R1001
 OTM1600E3CM_	3	1600	1000	1600 / 1000	59,0	OTM2000E3CM230C ..... 1SCA112709R1001
						OTM2000E3CM110V ..... 1SCA113683R1001
						OTM2000E3CM48D ..... 1SCA113689R1001
						OTM2000E3CM24D ..... 1SCA113695R1001
						OTM2500E3CM230C ..... 1SCA112710R1001
 OTM2500...2500E3CM_	3	2000 <sup>1)</sup>	1350		78,0	OTM2500E3CM110V ..... 1SCA113684R1001
						OTM2500E3CM48D ..... 1SCA113690R1001
						OTM2500E3CM24D ..... 1SCA113696R1001
						OTM2500E3CM230C ..... 1SCA112710R1001
						OTM2500E3CM110V ..... 1SCA113684R1001
 OTM2500...2500E3CM_	3	2500 <sup>1)</sup>	1700		78,0	OTM2500E3CM48D ..... 1SCA113690R1001
						OTM2500E3CM24D ..... 1SCA113696R1001

1) OTM2000...2500, AC-21B

### Dodávaná ovládací napětí motorického pohonu jsou:

- 230C = 220...240V AC
- 110V = 110...125V AC/DC
- 48D = 48V DC
- 24D = 24V DC

# Přepínače OT160...2500E\_C

## Objednací údaje

### Motoricky ovládané přepínače 4pólové, polohy I-0-II

Rukojeť pro přímé ovládání a konektory pro připojení a ovládacích obvodů, jsou součástí dodávky.



OTM160...250E4CM\_



OTM315...400E4CM\_

Typ	Počet pólů	$I_n$ AC22A 415V [A]	S [kVA]	$I_n$ AC31B / AC33B 415V [A / A]	Hmotnost [kg]	Objednací číslo
OTM160E4CM230C						1SCA022848R1510
OTM160E4CM110V	4	160	110	160 / 160	7,5	1SCA022846R1080
OTM160E4CM48D						1SCA022846R0940
OTM160E4CM24D						1SCA022846R0860
OTM200E4CM230C						1SCA022846R1590
OTM200E4CM110V	4	200	135	200 / 200	7,5	1SCA022846R1410
OTM200E4CM48D						1SCA022846R1320
OTM200E4CM24D						1SCA022846R1240
OTM250E4CM230C						1SCA022846R1910
OTM250E4CM110V	4	250	170	250 / 250	7,5	1SCA022846R1830
OTM250E4CM48D						1SCA022846R1750
OTM250E4CM24D						1SCA022846R1670
OTM315E4CM230C						1SCA022847R2870
OTM315E4CM110V	4	315	215	315 / 315	12,5	1SCA022847R2790
OTM315E4CM48D						1SCA022847R2610
OTM315E4CM24D						1SCA022847R2520
OTM400E4CM230C						1SCA022847R3250
OTM400E4CM110V	4	400	275	400 / 400	12,5	1SCA022847R3170
OTM400E4CM48D						1SCA022847R3090
OTM400E4CM24D						1SCA022847R2950
OTM630E4CM230C						1SCA022873R1990
OTM630E4CM110V	4	630	435	650 / 650	25,0	1SCA022873R1810
OTM630E4CM48D						1SCA022873R2110
OTM630E4CM24D						1SCA022873R2020
OTM800E4CM230C						1SCA022872R8340
OTM800E4CM110V	4	800	550	720 / 650	25,0	1SCA022872R8260
OTM800E4CM48D						1SCA022872R8510
OTM800E4CM24D						1SCA022872R8420
OTM1000E4CM230C						1SCA112703R1001
OTM1000E4CM110V	4	1000	680	1000 / 1000	65,0	1SCA113656R1001
OTM1000E4CM48D						1SCA113666R1001
OTM1000E4CM24D						1SCA113675R1001
OTM1250E4CM230C						1SCA112702R1001
OTM1250E4CM110V	4	1250	850	1250 / 1000	65,0	1SCA113655R1001
OTM1250E4CM48D						1SCA113665R1001
OTM1250E4CM24D						1SCA113674R1001
OTM1600E4CM230C						1SCA112704R1001
OTM1600E4CM110V	4	1600	1000	1600 / 1000	69,0	1SCA113657R1001
OTM1600E4CM48D						1SCA113667R1001
OTM1600E4CM24D						1SCA113676R1001
OTM2000E4CM230C						1SCA112712R1001
OTM2000E4CM110V	4	2000 <sup>1)</sup>	1350		95,0	1SCA113685R1001
OTM2000E4CM48D						1SCA113691R1001
OTM2000E4CM24D						1SCA113697R1001
OTM2500E4CM230C						1SCA112713R1001
OTM2500E4CM110V	4	2500 <sup>1)</sup>	1700		95,0	1SCA113686R1001
OTM2500E4CM48D						1SCA113692R1001
OTM2500E4CM24D						1SCA113698R1001

1) OTM2000...2500, AC-21B

### Dodávaná ovládací napětí motorického pohonu jsou:

- 230C = 220...240V AC
- 110V = 110...125V AC/DC
- 48D = 48V DC
- 24D = 24V DC

# Přepínače OT160...2500E\_C

## Objednací údaje

### Propojovací přípojnice

Vytvoří společný bod na horní nebo spodní straně přepínače. Dodávají se jako sada 3 nebo 4 přípojnic.



OTZC\_



OTZC43...44  
OTZC53...54

Typ	Počet pólů	Pro přepínač	Hmotnost [kg]	Objednací číslo
OTZC13	3	OT, OTM160...250E03C	0,6	1SCA022767R6910
OTZC23		OT, OTM315...400E03C	0,6	1SCA022767R7120
OTZC33		OT, OTM630...800E03C	1,0	1SCA022785R7020
OTZC43		OT, OTM1000...1250E03C	4,2	1SCA022868R0710
OTZC53		OT, OTM1600E03C	5,6	1SCA022868R0980
OTZC63	4	OT, OTM2000...2500E03C	10,8	1SCA022868R1100
OTZC14		OT, OTM160...250E04C	0,8	1SCA022767R7040
OTZC24		OT, OTM315...400E04C	0,8	1SCA022767R7210
OTZC34		OT, OTM630...800E04C	1,3	1SCA022785R7110
OTZC44		OT, OTM1000...1250E04C	5,6	1SCA022868R0800
OTZC54		OT, OTM1600E04C	7,4	1SCA022868R1010
OTZC64		OT, OTM2000...2500E04C	14,5	1SCA022868R1360

### Přídavné kryty svorek

Montáž na přívodní i na vývodní stranu horního odpínače bez použití nářadí. Průhledný plast



OTS\_L



OTS\_S



OZXB3K



Typ	Popis	Pro přepínač	Počet pólů	Objednací číslo
OTS250T1S	nízký	OT, OTM160...250	1	1SCA022726R0560
OTS250T1L	vyšoký		1	1SCA022726R0640
OTS400T1S	nízký	OT, OTM315...400	1	1SCA022730R2230
OTS400T1L	vyšoký		1	1SCA022730R2660
OTS800T1S	nízký	OT, OTM630...800	1	1SCA022782R4950
OTS800T1L	vyšoký		1	1SCA022782R5090
OTS1600T1S	nízký	OT, OTM1000...1600	1	1SCA103767R1001
OTS1600T1L	vyšoký		1	1SCA103766R1001
OTS2500T1S	nízký	OT, OTM2000...2500	1	1SCA108814R1001
OTS2500T1L	vyšoký		1	1SCA108818R1001

Montáž na kabelové svorky bez použití šroubů a nářadí, průhledný plast, IP2X

Typ	Pro kabelové svorky	Počet pólů	Objednací číslo
OZXB2K	OZXB2L	3	1SCA022264R0010
OZXB3K	OZXB4	3	1SCA022264R0440
OZXB4K	OZXB5, 6	3	1SCA022199R2850

### Připojovací svorky pro Al a Cu kabely



OZXB 1L



OZXB 8, 9



OZXB 5



OZXB 4, 6

Typ	Průřez kabelů [mm <sup>2</sup> ]	Vhodné kryty svorek	Pro přepínač	Počet pólů	Objednací číslo
OZXB1L	10...70	OTS250T1L	OT, OTM160...250	3	1SCA022169R2030
OZXB2L	25...120	OZXB2K		3	1SCA022158R7750
OZXB9	95...240	OTS250T1L	OT, OTM315...400	3	1SCA022750R3210
OZXB2L	25...120	OZXB2K		3	1SCA022158R7750
OZXB9	95...240	OTS400T1L	OT, OTM630...800	3	1SCA022750R3210
OZXB4	2x(95...185)	OZXB3K		3	1SCA022137R4760
OZXB5	120...300	OZXB4K	OT, OTM1000...1600	3	1SCA022137R2470
OZXB6	2x(120...300)	OZXB4K		3	1SCA022137R4920
OZXB3	95...185	OTS1600T1L	OT, OTM2000...2500	3	1SCA022136R8100
OZXB5	120...300	OTS1600T1L		3	1SCA022137R2470
OZXB6	2x(120...300)	OTS1600T1L	OT, OTM2000...2500	3	1SCA022137R4920
OZXB3	95...185	OTS2500T1L		3	1SCA022136R8100
OZXB5	120...300	OTS2500T1L	OT, OTM2000...2500	3	1SCA022137R2470
OZXB6	2x(120...300)	OTS2500T1L		3	1SCA022137R4920

### Pomocné kontakty

Současný chod s hlavními kontakty. Montáž na pravou stranu přepínače max. 4 ks na odpínač, tj. 8 ks na přepínač, IP 20, I<sub>th</sub> = 16 A, připojení vodičem max. 2,5mm<sup>2</sup>



OA\_G\_

Typ	Popis	Pro přepínač	Vypínací proud I <sub>e</sub> U <sub>e</sub> AC15	Hmotnost [kg]	Objednací číslo
OA1G10	spínací kontakt	OT...	230V 6A	0,03	1SCA022353R4970
OA1G10AU*	1/0 13-14 (43-44)		400V 4A		1SCA022436R7910
OA3G01	rozpínací kontakt	OT...	415V 4A	0,03	1SCA022456R7410
OA3G01AU*	0/1 21-22 (31-32)		690V 2A		1SCA022819R5260

\* zláčené kontakty

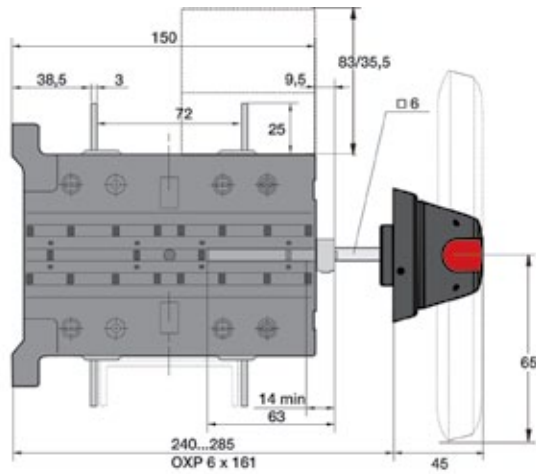
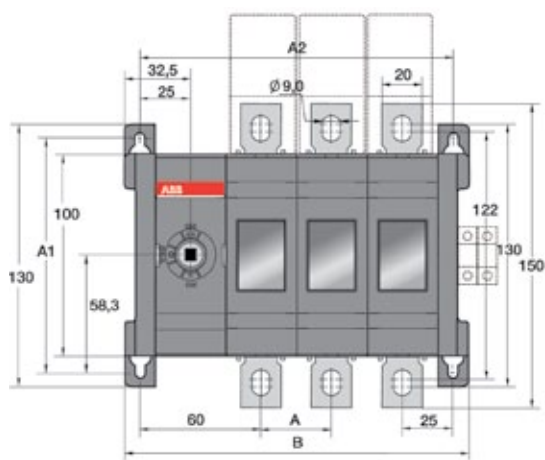


# Ručně ovládané přepínače

## Rozměrové výkresy, prodloužené ovládání

OT160...250E\_C

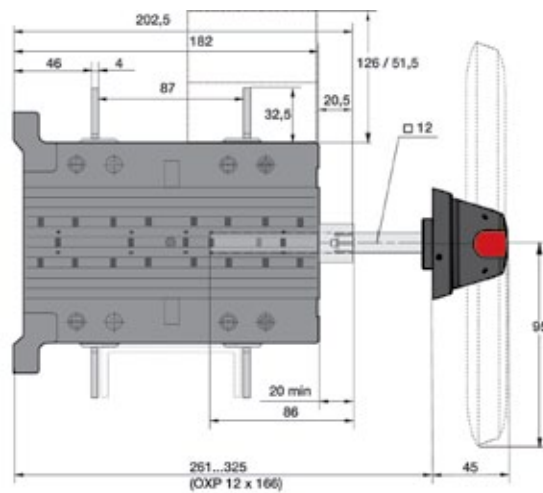
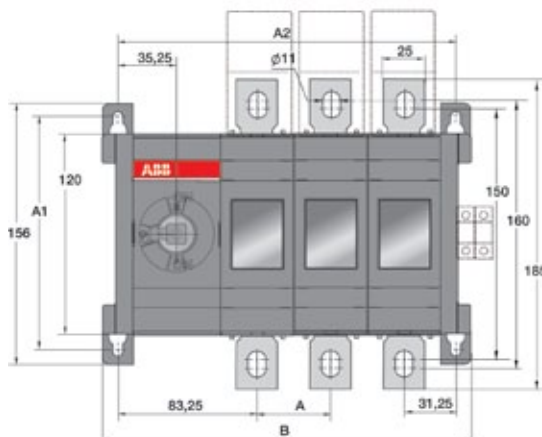
rozměry v mm



OT 160...250E C		
	E03	E04
A	35	35
A1	116	116
A2	155	190
B	170	205

C000008 / OT160...250E C A

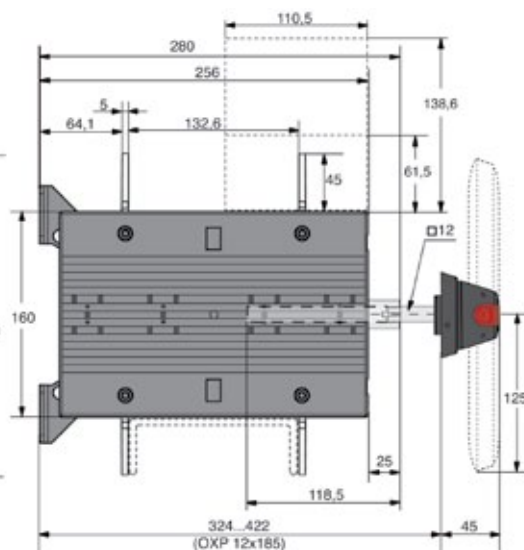
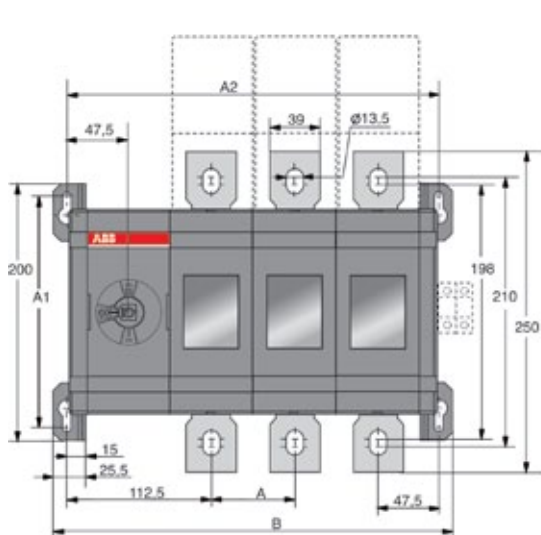
OT315...400E\_C



OT 315...400E C		
	E03	E04
A	44	44
A1	142	142
A2	202,5	246,5
B	221	265

C000008 / 315 400E C A

OT630...800E\_C



OT630...800 C		
	E03	E04
A	65	65
A1	180	180
A2	290	355
B	311	376

M000088-OT630\_800E02\_04C A

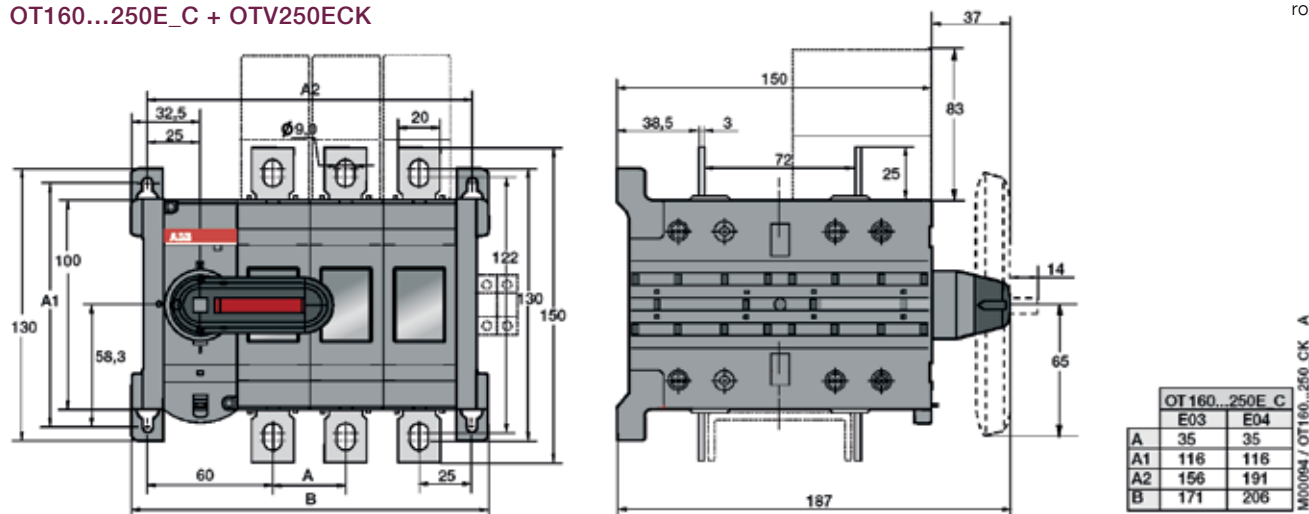


# Ručně ovládané přepínače

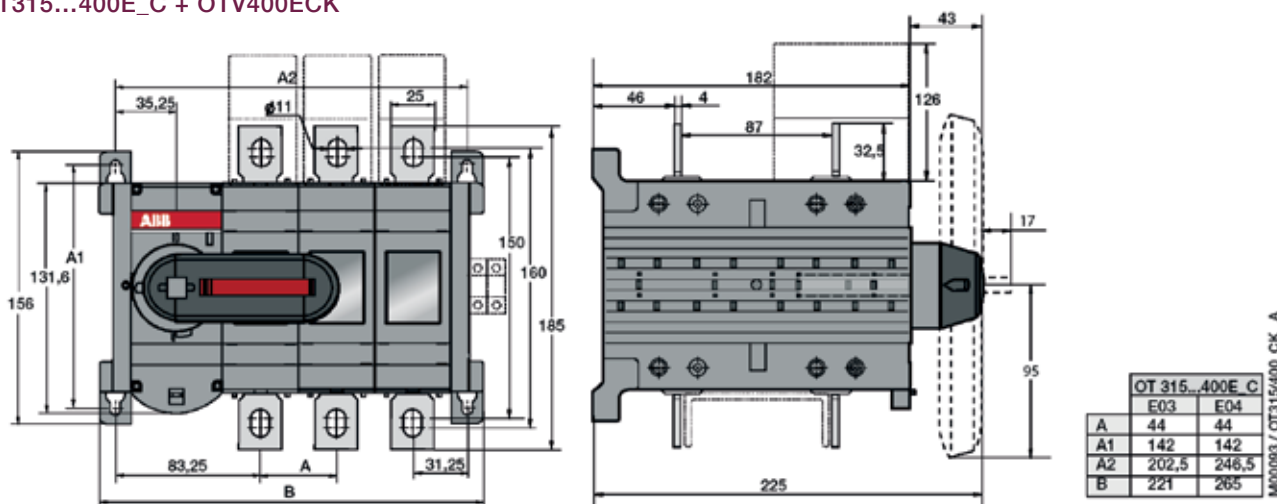
## Rozměrové výkresy, přímé ovládání

OT160...250E\_C + OTV250ECK

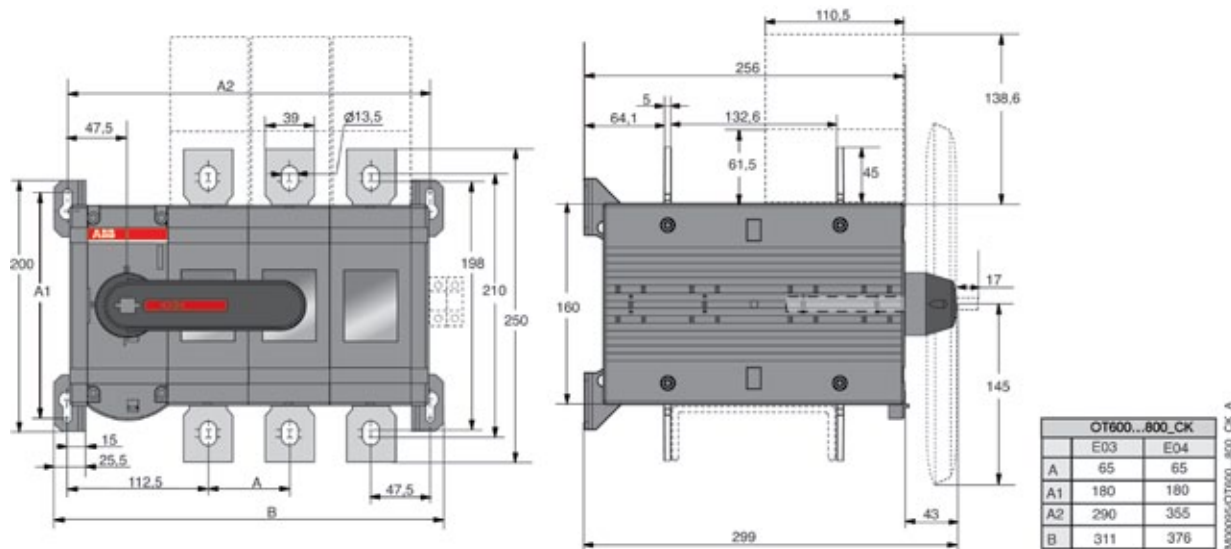
rozměry v mm



OT315...400E\_C + OTV400ECK



OT630...800E\_C + OTV800ECK

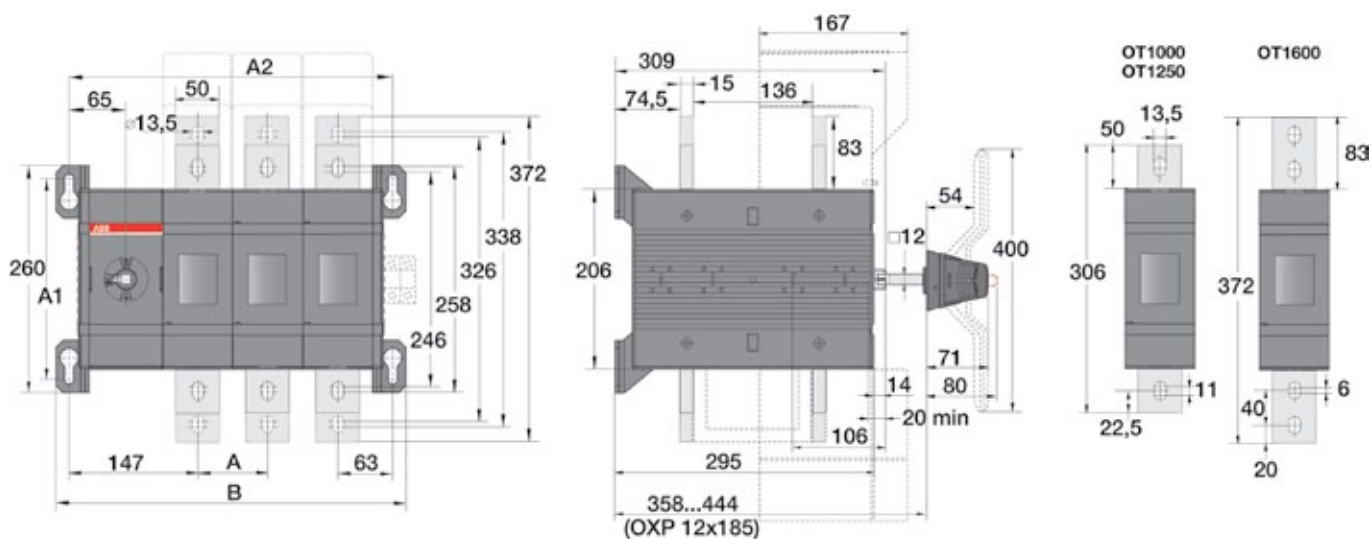


# Ručně ovládané přepínače

## Rozměrové výkresy, prodloužené ovládání

OT1000...1600E\_C

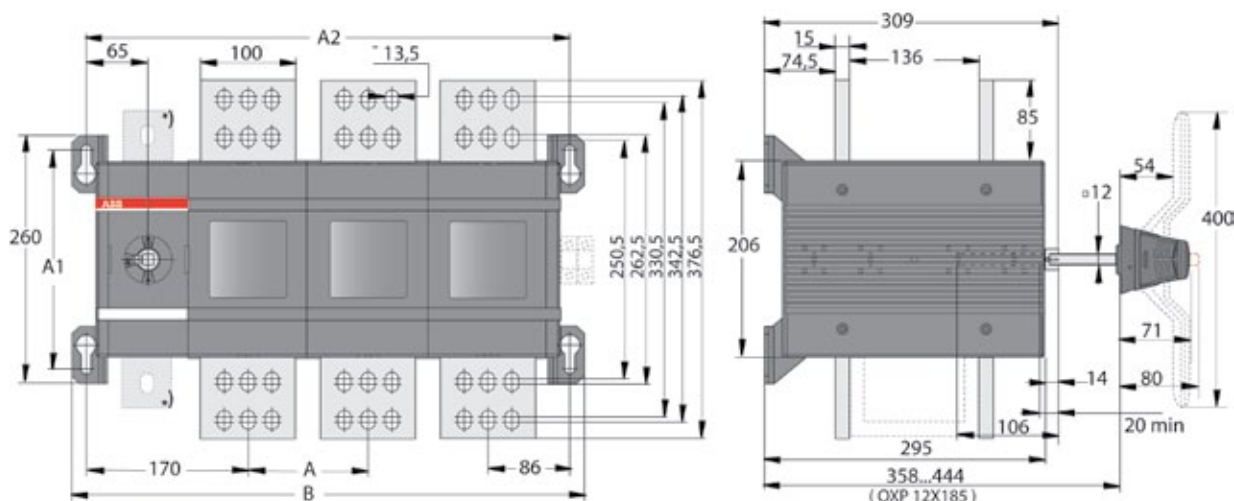
rozměry v mm



M00155/OT1600E-C-1 A

OT1000...1600E_C			
	E02	E03	E04
A	80	80	80
A1	230	230	230
A2	290	370	450
B	320	400	480

OT2000...2500E\_C



M00179/OT2500E-C A

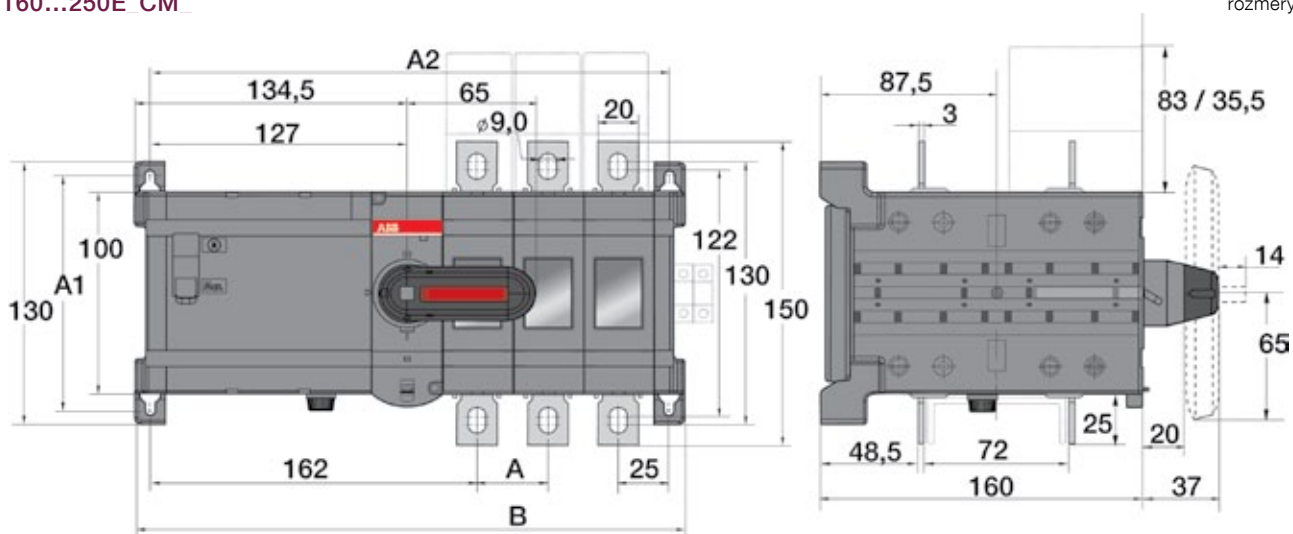
OT2000...2500E_C			
	E02	E03	E04
A	126	126	126
A1	230	230	230
A2	382	508	634
B	412	538	664

# Motoricky ovládané přepínače

## Rozměrové výkresy

OTM160...250E\_CM

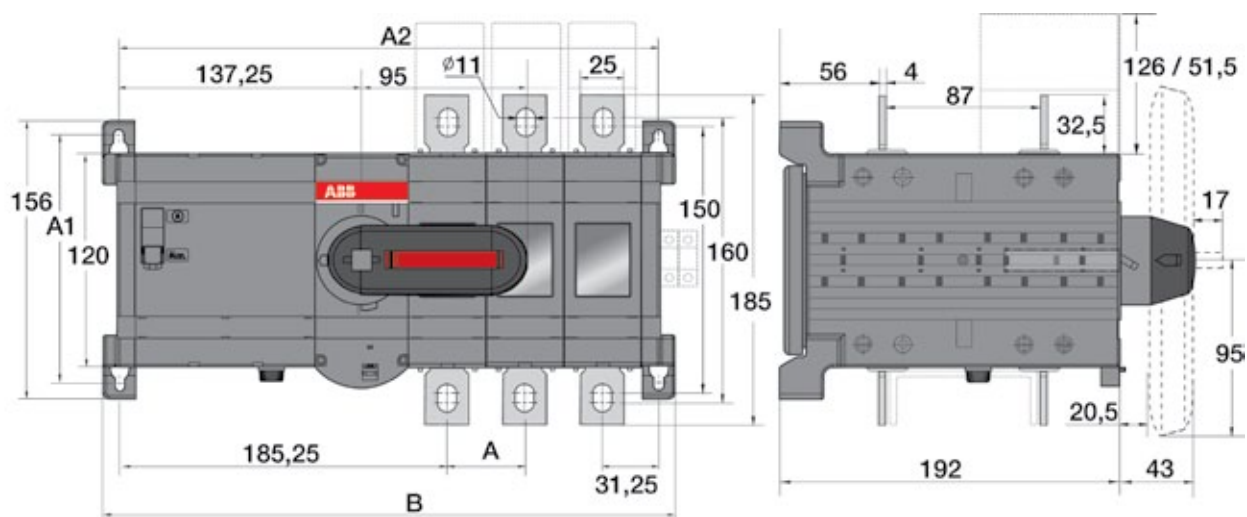
rozměry v mm



M00111 / OTM160-250E3-4CM\_A

OTM160...250E_CM		
	E3	E4
A	35	35
A1	116	116
A2	257	292
B	272	307

OTM315...400E\_CM



M00113 / OTM315-400E3-4CM\_A

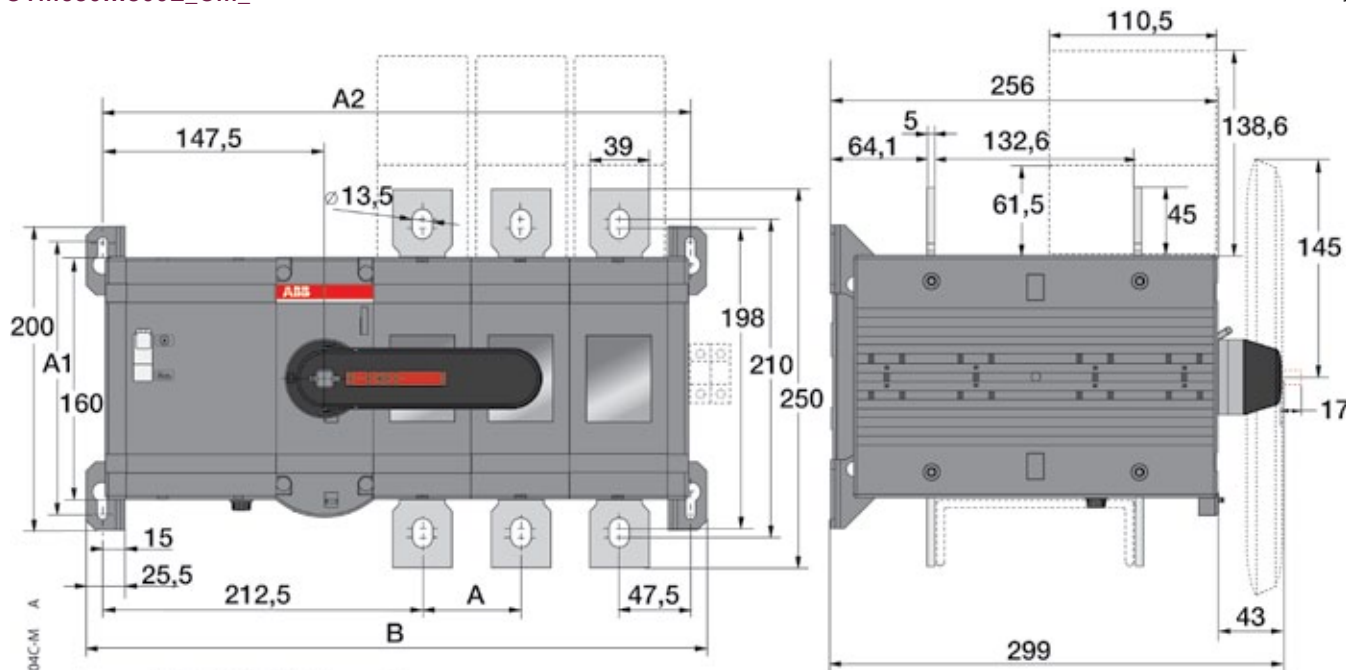
OTM315...400E_CM		
	E3	E4
A	44	44
A1	142	142
A2	304,5	348,5
B	323	367

# Motoricky ovládané přepínače

## Rozměrové výkresy

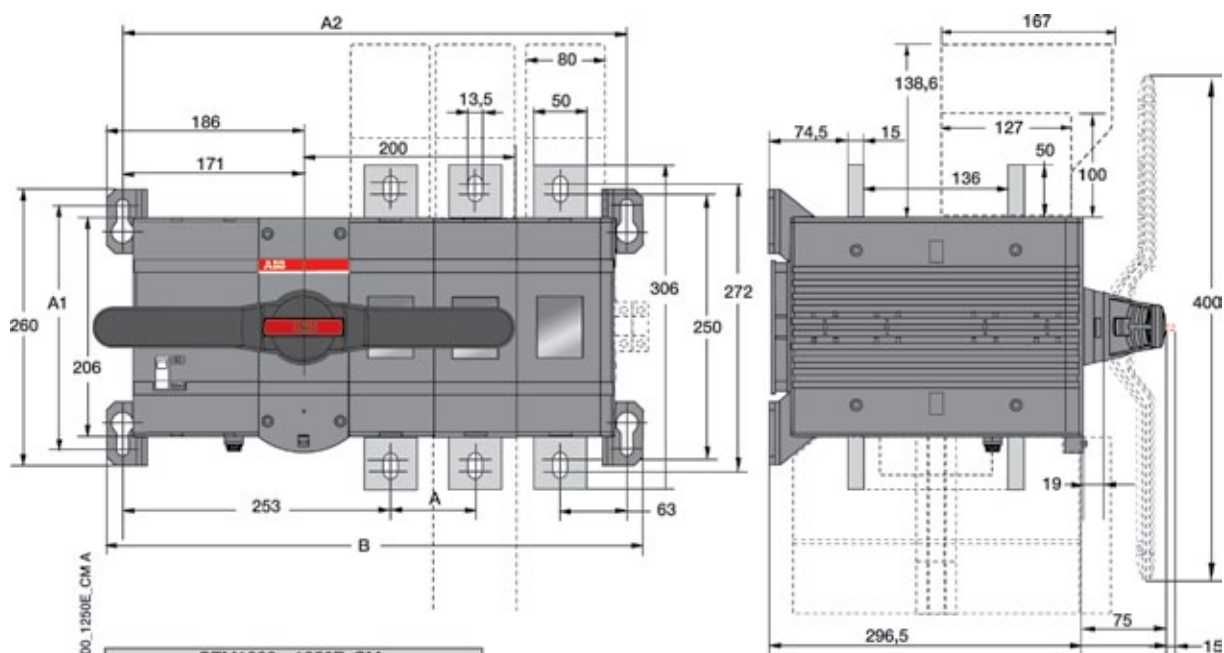
OTM630...800E\_CM\_

rozměry v mm



OTM630...800E_CM			
	E02	E03	E04
A	65	65	65
A1	180	180	180
A2	325	390	455
B	346	411	476

OTM1000...1250E\_CM\_



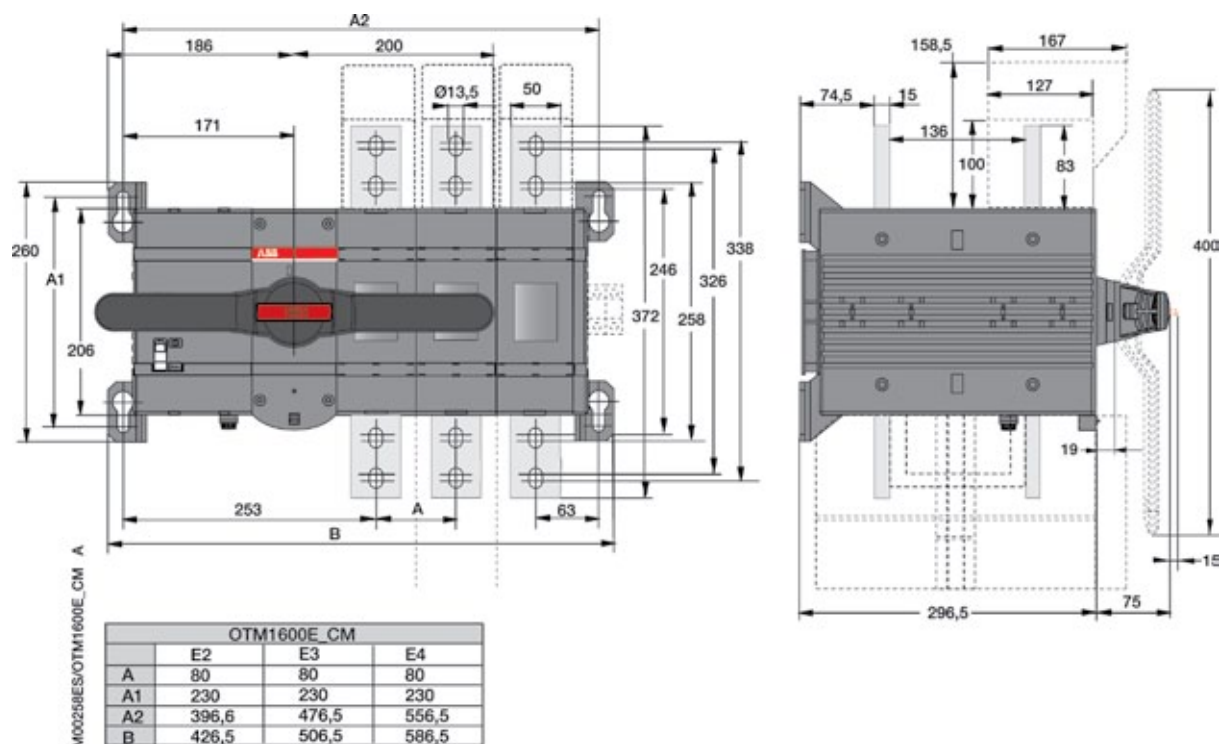
OTM1000...1250E_CM			
	E2	E3	E4
A	80	80	80
A1	230	230	230
A2	396,5	476,5	556,5
B	426,5	506,5	586,5

# Motoricky ovládané přepínače

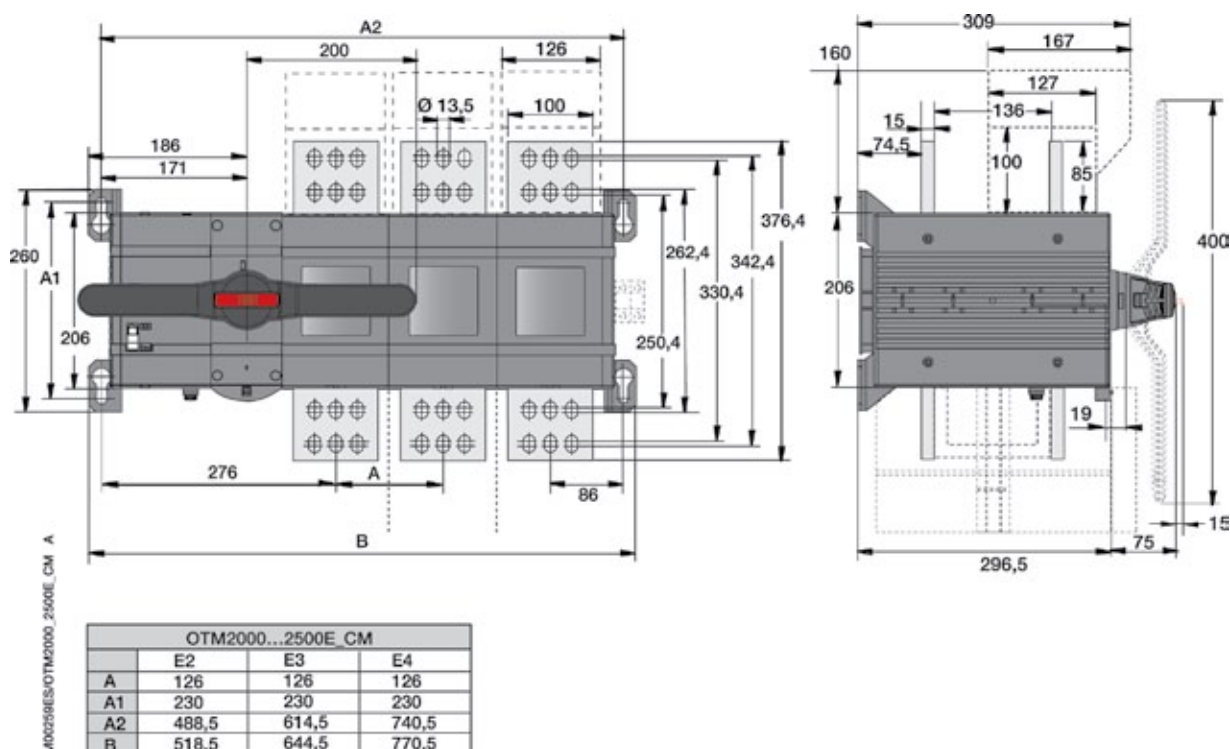
## Rozměrové výkresy

OTM1600E\_CM\_

rozměry v mm



OTM2000...2500E\_CM\_



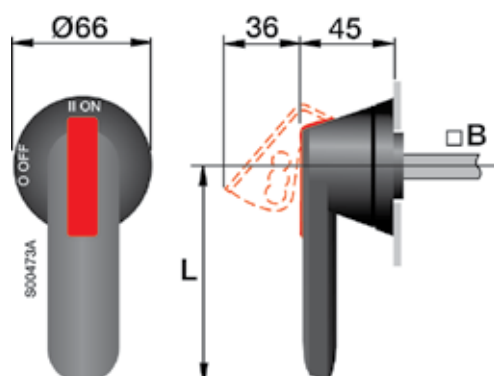


# Rukojeti pro odpínače a přepínače

## Rozměrové výkresy

### Pistolové rukojeti odpínačů a přepínačů

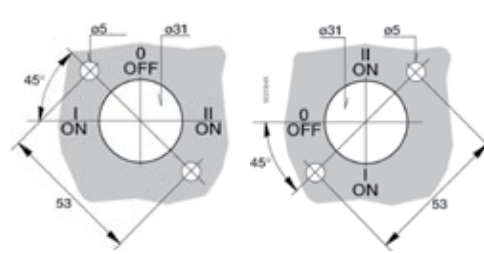
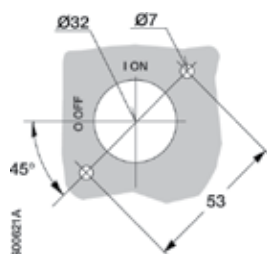
rozměry v mm



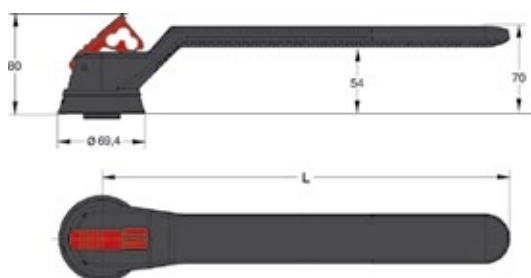
Typ rukojeti		Délka rukojeti [mm]	Hřidel [mm]
pro odpínač	pro přepínač	L	B
OH_65J6	OH_65J6E311	65	6
OH_95J12	OH_95J12E311	95	12
OH_125J12	OH_125J12E311	125	12
OH_145J12		145	12
OH_175J12		175	12

Vrtání pro pistolové rukojeti odpínačů s polohami: 0-I, Test-0-I

Vrtání pro pistolové rukojeti přepínačů s polohami: I-0-II

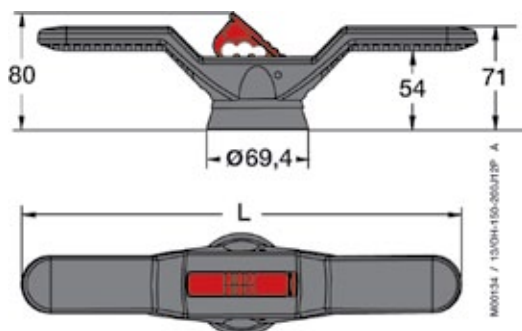


### Pistolové rukojeti odpínačů



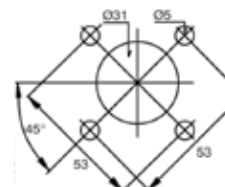
Typ rukojeti	Délka rukojeti [mm]	Hřidel [mm]
	L	B
OH_274J12	274	12
OH_330J12	330	12

### Motýlkové rukojeti přepínačů



Typ rukojeti	Délka rukojeti [mm]	Hřidel [mm]
	L	B
OHB200J12PE311	400	12

Vrtání pro pistolové rukojeti odpínačů s polohami: 0-I, a pro motýlkové rukojeti přepínačů s polohami: I-0-II







# Kontaktujte nás

## ABB s.r.o., přístroje NN

Heršpická 13, 619 00 Brno

Tel.: 543 145 457

Fax: 543 243 489

E-mail: [jiri.mynar@cz.abb.com](mailto:jiri.mynar@cz.abb.com)

[http: www.abb.cz/nizkenapeti](http://www.abb.cz/nizkenapeti)

Technické údaje a rozměry jsou platné ke dni tisku. Vyhrazujeme si právo následných změn.

Výrobní procesy odpínačů jsou certifikovány dle:



ABB/NN\_03/09CZ\_01/2011

## Související katalogy

