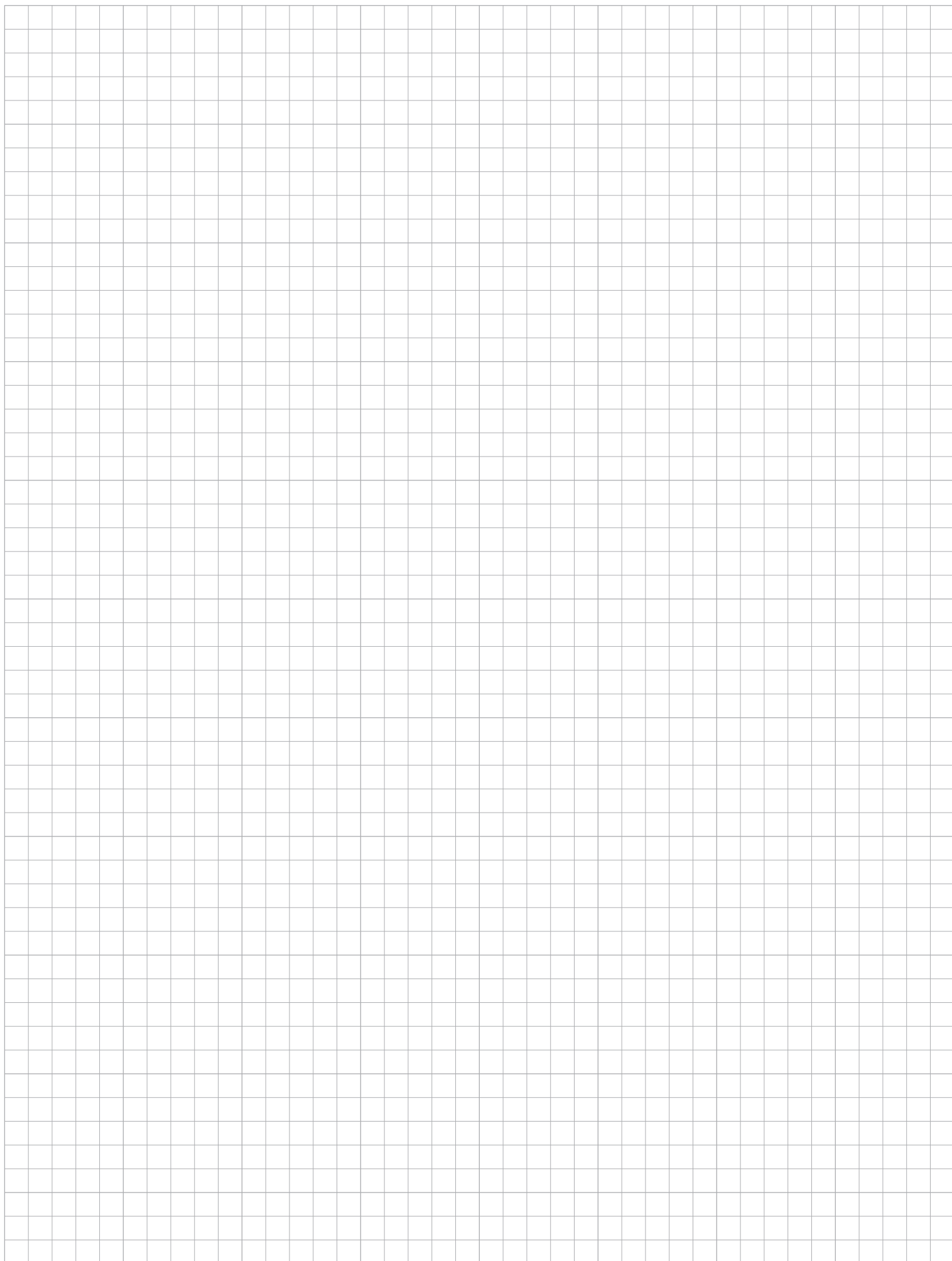


Vačkové spínače

Vačkové spínače S 10 – 160 J	D 1
Otočné spínače S 32, 250, 400 J	D 48
Kompaktné výkonové spínače K 16 J a K 32 J	D 52
Ovládacie prvky	D 56
Sporákové spínače	D 57
Žeriavové spínače	D59

Poznámky



Všeobecne

Vačkové spínače S 10, 16, 25, 32, 63, 100, 160 J sú spínače prúdového radu od 10 do 160 A rozdelené do troch rozmerových veľkostí:

- I. rozmerová veľkosť - spínače S 10 J, S 16 J, S 25 J - obrysové rozmery spínacej časti 43 x 43 x (13,5)mm
- II. rozmerová veľkosť - spínače S 32 J, S 63 J - obrysové rozmery spínacej časti 66 x 66 x (18,5)mm
- III. rozmerová veľkosť - spínače S 100 J, S 160 J - obrysové rozmery spínacej časti 77 x 84 x (21)mm
(údaj v zátvorke znamená výšku 1 spínacej komory)

Spínače II. a III. veľkosti majú zhodnú aretačnú komoru $\varnothing 66$ mm a upevnenie na panel. Taktiež majú spoločné nadstavby pre jednotlivé mechanické vyhotovenia (páčka, čelná doska, tesnenie, vyhotovenie so zámkom FAB a visiacími zámkami, na lištu DIN, kryty a pod.).

Spínače rady S..J sa vyznačujú:

- vyhovujú STN EN 60 947-3 (EN 60 947-3, IEC 60 947-3, ČSN 60 947-3), STN EN 60 204-1, VDE 0660
- svorky a prepojenia sú chránené voči dotyku so stupňom krytia IP20
- krytie IP 65 dosahujú vo vyhotovení označenom „G“ s utesnením hriadeľa a upevňovacích skrutiek
- spínače veľkosti I. a II. majú prístup k svorkám skrutkovačom pod uhlom 45° resp. 30° a taktiež zlepšenú čitateľnosť označenia svoriek na zošíknenej ploche
- spínací uhol 30°, 45°, 60° a 90° (prednostný uhol je 60° do 6 spínacích polôh a 30° do 12 spínacích polôh)
- malé rozmery a jednotný design s unifikáciou jednotlivých nadstavieb
- variabilnosť mechanických vyhotovení spínačov
- široký sortiment elektrických zapojení spínačov podľa prehľadu elektrických schém jednotných pre celý prúdový rad, možnosť špeciálnych el. schém (podľa požiadavky zákazníka)
- maximálny počet spínacích komôr je 12 (24 kontaktov), vyšší počet komôr je potrebné dohodnúť s výrobcom
- vyhovujú požiadavkám T 32 a teplotám okolia -30° do +55 °C

Použitie

Výkonové spínače pre spínanie motorov v AC3, AC23

Spínače v pomocných a meracích obvodoch

Pre radenie odporových záťaží a v elektrických peciach

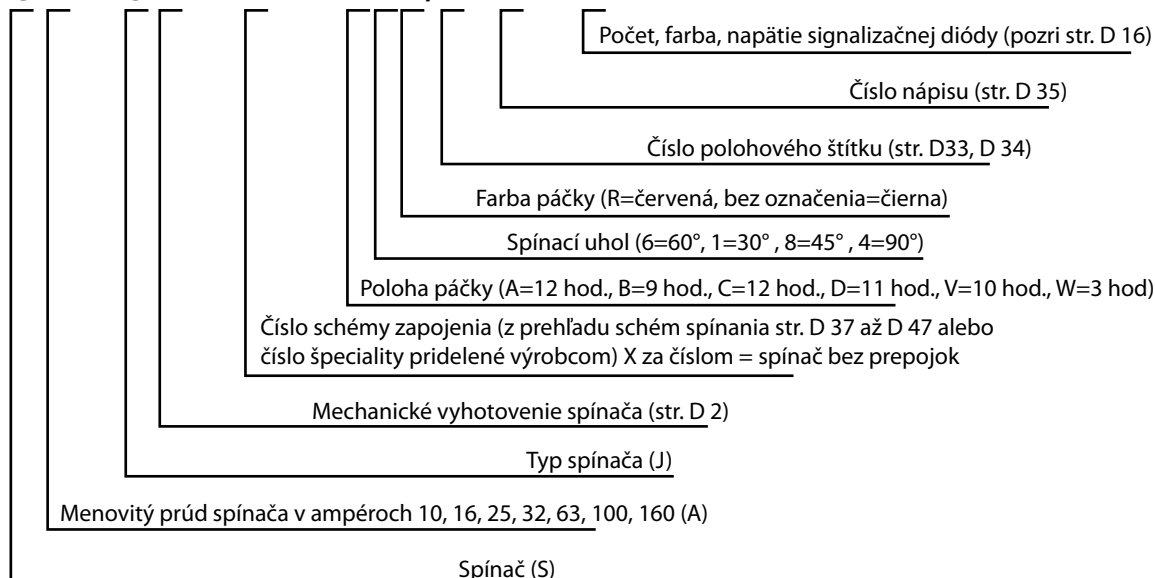
Stupňové prepínače (odbočky transformátorov, prepínače)

Spínače s vratnou polohou pre testovacie účely a jednofázové motory

Reverzačné spínače, spínače Y D, prepínanie pólov (rýchlosti) viacotáčkových motorov

Typové označenie

S XXX J XXX XXXX XXX/XX XXX XXX



Príklad objednávky

S16JVDG 2203X A6 R / 01 N01 1R4

Na príklade je vyšpecifikovaný vačkový spínač:

- vačkový spínač men. prúdu 16A
- s vratnou polohou (V), čelnou doskou (D), gumovým tesnením pre IP 65(G)
- trojpólový prepínač (2203), bez prepojok (X)
- základná poloha páčky A (12 hod.), spínací uhol 60° (6)
- červená páčka (R)
- polohový štítok 01 s nápisom HLAVNÝ VYPÍNAČ
- s 1 signalizačnou diódou (červená) na napätie 230V~

Pri vytypovaní spínača je potrebné vychádzať z katalógu s uvedenými mechanickými vyhotoveniami a prehľadu elektrických schém. Pre neštandardné vyhotovenia el. zapojenia je potrebné vyplniť „List špecifikácie“ podľa predtlaču a zaslať na otypovanie a pridelenie čísla el. schémy výrobcovi. Pri neoznačení požadovanej polohy páčky, spínacieho uhla, polohového štítu resp. nápisu, výrobca prednostne určí polohu páčky A (12 hod.) a spínací uhol 60° resp. 30° pre viac ako 6 spínacích polôh. Číslo štítu, nápisu a LED diódy za zvislou deliacou čiarou uvádzať len keď to vyplýva z požadovaného vyhotovenia.

Mechanické vyhotovenia

Spínače na panel (predná montáž)

Typové označenie	Popis vyhotovenia spínačov
S ... J	S páčkou (bez čelnej dosky)
S ... JG	S páčkou a tesnením pre IP65
S ... JD	S páčkou a čelnou doskou
S ... JZ	So zámkom FAB s uzamykaním polohy „0“ (alebo iných polôh - uviesť)
S ... JU	S páčkou uzamykateľnou 1-3 visiacimi zámkami (Ø 5-8 mm)
S ... JF	So svetelnou signalizáciou (1-3 LED diódy)
S ... JV	S jednou, alebo dvoma vratnými polohami (iba S 10, 16, 25 J)
S ... JR	Rýchlopínanie na Ø 22 mm s ovládaním páčkou (iba S 10, 16, 25 J)
S ... JK	Rýchlopínanie na Ø 22 mm s ovládaním kľúčom (iba S 10, 16, 25 J)
S ... JT	S blokovacím tlačidlom blokujúcim páčku v polohe „0“ (inú polohu uviesť)
S ... JC	S podpätovou cievkou 230 V~ (iba pre S 32, 63 J)

Spínače so zadným upevnením (obrátená montáž)

Typové označenie	Popis vyhotovenia spínačov
S ... JO	Zadné upevnenie spínačov (obrátená montáž)
S ... JLD	S upevnením na lištu (DIN) TH 35-7,5 s čelnou doskou
S ... JLS	S upevnením na lištu (DIN) TH 35-7,5 so štítom 52,5x45 (iba S 10, 16, 25 J)
S ... JB	Zadné upevnenie spínača - s páčkou na dverách
S ... JBD	- s páčkou a čelnou doskou na dverách
S ... JBU	- s uzamykacou páčkou na dverách
S ... JBZ	- so zámkom FAB a páčkou na dverách
S ... JP	V kryte z plastickej hmoty s páčkou (IP 65)
S ... JPD	V kryte z plastickej hmoty s čelnou doskou (IP 65)
S ... JPU	V kryte z plastickej hmoty s uzamykateľnou páčkou (IP 65)
S ... JPZ	V kryte z plastickej hmoty so zámkom FAB (IP 65)
S ... JA	V AI kryte (S 10 - 63 J)
S ... JAZ	V AI kryte so zámkom FAB (S 10 - 63 J)
S ... JI	V AI kryte s 3 poistkami (S 10 - 63 J)
S ... JIZ	V AI kryte s 3 poistkami a so zámkom FAB (S 10 - 63 J)
S ... NJ	V kryte z plastickej hmoty s 3 poistkami (S 10, 16, 25J)
S ... NJU	V kryte z plastickej hmoty s 3 poistkami a uzamykateľnou páčkou 1-3 visiacimi zámkami (S 10, 16, 25J)
S ... NJZ	V kryte z plastickej hmoty s 3 poistkami a so zámkom FAB (S 10, 16, 25J)
S ... JM	s malou páčkou
S ... JH	s uzamykacou páčkou S 10 - 25 J

Pozn.: Jednotlivé mechanické vyhotovenia spínačov je možné vzájomne kombinovať, napr. S 16JVDG je 16A spínač s vratnou polohou (V), čelnou doskou (D) a tesnením (G) pre IP65. Vyhotovenie JV, JR, JK, JLS je možné len pre spínače do 25A (rozmerová veľkosť I). Iné špeciálne požiadavky na mechanické vyhotovenia (upravený hriadeľ, šnúrový spínač, ovládanie jedným smerom, spriahnutie spínačov rozmerovej veľkosti II. a I. resp. III. a I. za sebou a vedľa seba a pod.) je možné po dohode s výrobcom.

Technické údaje

Typ spínača	S10J	S16J	S25J	S32J	S63J	S100J	S160J	
Menovité izolačné napätie U_i , V *	690 **	690 **	690 **	690	690	690	690	
Menovité impulzné výdržné napätie U_{imp} , kV	4	4	4	6	6	6	6	
Menovitý tepelný prúd I_{th} , A	10	20	25	40	63	100	150	
Men. pracovný prúd I_e , A, AC-21A - ohmické záťaže; AC-1 - málo indukčné záťaže	10	16	25	32	60	100	150	
Men. pracovný výkon, kW / men. pracovný prúd I_e , A								
AC-3 motory s kotvou náratko; Spúšťanie, vypínanie za chodu	1 fáza 220-240 V	1,5 / 8,5	1,7 / 9,6	2,6 / 14,7	4 / 22,7	5 / 28,4	10 / 56,8	13 / 73,8
	3 fázy 220-240 V	2,5	3	4,5	7	8,5	17	23
	380-440 V	3,5 / 6,3	4 / 7,2	7,5 / 13,5	12 / 21,6	15 / 27	30 / 54	40 / 72
	500 V	3,5	4	7,5	12	15	30	40
AC-23A spínanie motorových a vysoko-induktívnych záťaží	1 fáza 220-240 V	1,7 / 9,6	2,3 / 13	3 / 17	5 / 28,4	10 / 56,8	13 / 73,8	18 / 102
	3 fázy 220-240 V	3	4	5,5	8	17	23	30
	380-440 V	6 / 10,8	7,5 / 13,5	11 / 19,8	15 / 27	30 / 54	40 / 72	55 / 99
	500 V	6	7,5	11	15	30	40	55
Menovitý pracovný prúd I_e , A								
-jednosmerný	24 V	10/8	16/8	25/8	32/12	63/25	100/32	150/63
(spínanie s jedným kontaktom)	48 V	6/4	6/4	6/4	25/10	25/16	32/20	32/20
DC-21A / DC-22A	110 V	1/0,3	1/0,3	1/0,3	4/3	4/3	5/4	5/4
(odporová záťaž / jednosmerné motory)	220 V	0,3/0,2	0,3/0,2	0,3/0,2	1/0,4	1/0,4	1,2/0,5	1,2/0,5
Men. podmienený skrat. prúd, kA	4	5	5	10	8	10	10	
s poistkou gG, A	10	16	25	32	63	100	160	
Menovitý krátkodobý výdržný prúd - 1 sec I_{cw} , A	200	220	500	800	1200	1500	2000	
Skratová zapínacia schopnosť I_{cm} , A	400	400	500	800	1200	1500	1600	
Mechanická trvanlivosť (cykly)	106	106	106	3x105	3x105	3x105	105	
Rozsah pripojovacích vodičov, mm ²	0,75-4	1-4	1,5-4	2,5-16	6-16	16-50***	16-50***	
Pripojovacia skrutka	M4	M4	M4	M5	M5	M6x0,75	M6x0,75	
Ovládací hriadeľ	☼ 5	☼ 5	☼ 5	☼ 6	☼ 6	☼ 6	☼ 6	

Pozn.: * STN 330420 - platí pre siete s uzemneným neutrálnym bodom, kategóriou prepätia III. a stupeň znečistenia 2;

$U_i = 500$ V, ak stupeň znečistenia je 3.

** Vo funkcii hlavného vypínača (vyhotovenia S ... JU) zníženie U_i na 400 V.

*** Pre 1 tuhý (plný alebo lanovaný) Cu vodič max. prierezu 70 mm².

SPÍNAČE NA PANEL

-vyhotovenia S ... J, JD, JG, JZ, JU, JR, JK, JV, JT, JF, JC

ROZMERY (všetky rozmery sú uvedené v mm)

Typ	A	B	C	D	E	F	G	H	I	J	K	M	N	O	P	R	S	H1	U	V	X	Y	Z
S 10, 16, 25 J	48	36	66	8	14	24	1,5	13,5	9	31	35	M4	23	3	24	30	43	5	5,5	43	19	4,2	46
S 32, 63 J	94	75	106	11	22	46	2	18,5	10	42	50	M5	30	4	35	50	66	6	7,5	66	34,5	5,4	74
S 100, 160 J	94	75	106	11	22	46	2	21	10	42	50	M5	30	4	35	50	77	6	7,5	85	34,5	5,4	74

Typ	L pri počte komôr											
	1	2	3	4	5	6	7	8	9	10	11	12
S 10, 16, 25 J	33,5	47	60,5	74	87,5	101	114,5	128	141,5	155	168,5	182
S 32, 63 J	42	60,5	79	97,5	116	134,5	153	171,5	190	208,5	227	245,5
S 100, 160 J	45	66	87	108	129	150	171	192	213	234	255	276

SPÍNAČE V SKRINKÁCH SO ZADNÝM UPEVNENÍM

vyhotovenia S ... JO, JLS, JLD, JB, JBD, JBU, JBZ, JP, JPU, JPD, JA, JI, JAZ, JIZ, NJ, NJU

ROZMERY (všetky rozmery sú uvedené v mm)

Typ	A	B	C	D	E	F	G	H	I	J	K	M	N	O	P	R	S	H1	U	V	X	Y	Z
S 10, 16, 25 J	48	36	66	8	14	24	1,5	13,5	9	31	35	M4	23	3	24	30	43	5	5,5	43	19	4,2	46
S 32, 63 J	94	75	106	11	22	46	2	18,5	10	42	50	M5	30	4	35	50	66	6	7,5	66	34,5	5,4	74
S 100, 160 J	94	75	106	11	22	46	2	21	10	42	50	M5	30	4	35	50	77	6	7,5	85	34,5	5,4	74

Typ	Z1	V1	S1	B1	B2	U1	U2	L1	L2	L3	D1	D2	D3	A1	F1	A2	C1
S 10, 16, 25 J	22	110	87	66	73	5,5	10,5	86	100	159	64	14	8	72	35	48	66
S 32, 63 J	30	160	140	110	110	6,5	12	108	140		84	16	10	119	58	66	66
S 100 J	30	160	140	110	110	6,5	12	140			84	16	10	119	58	66	106

Typ	T pri počte komôr											
	1	2	3	4	5	6	7	8	9	10	11	12
S 10, 16, 25 J	90	103,5	117	130,5	144	157,5	171	184,5	198	211,5	225	238,5
S 32, 63 J	102,5	121	139,5	158	176,5	195	213,5	232	250,5	269	287,5	306
S 100, 160 J	105	126	147	168	189	210	231	252	273	294	315	336

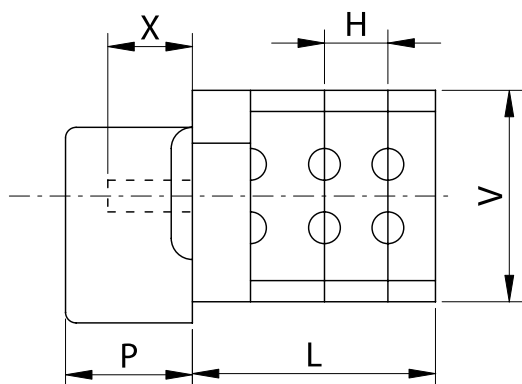
Typ	L4 pri počte komôr											
	1	2	3	4	5	6	7	8	9	10	11	12
S 10, 16, 25 J	62	62	76	130	130	130	130	197,5	197,5	197,5	197,5	197,5
S 32, 63 J	115	115	115	115	172	172	172	256	256	256	298	298
S 100, 160 J	115	115	115	172	172	172	256	256	256	256	298	298

Typ	Max. počet komôr		
	L1	L2	L3
S 10, 16, 25 J	2	3	7
S 32, 63 J	2	4	-
S 100 J	3	-	-

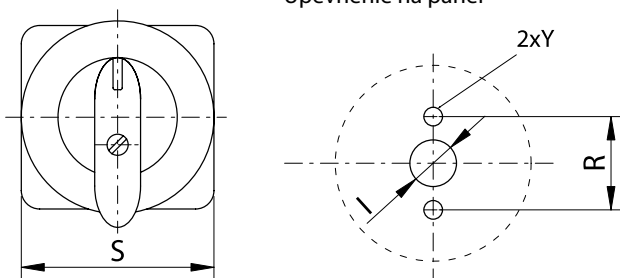
VAČKOVÉ SPÍNAČE S ... J

- spínač s páčkou bez čelnej dosky

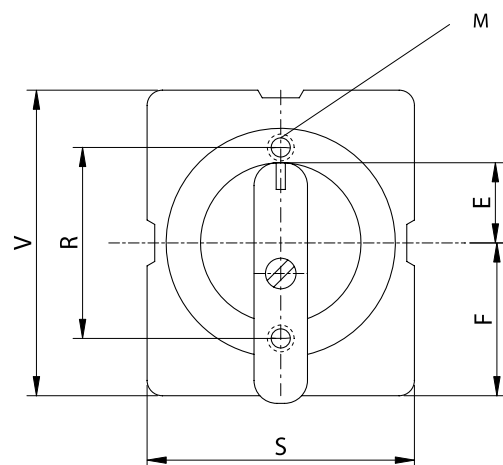
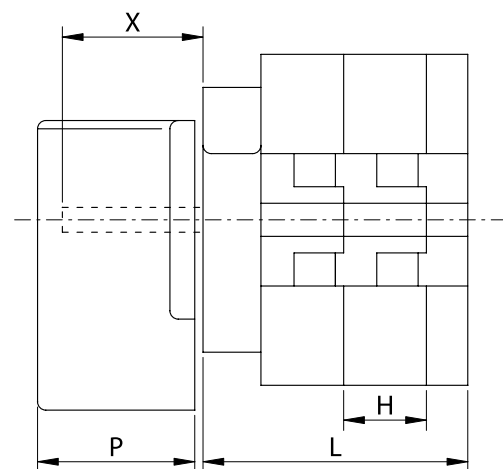
S 10, 16, 25, 32, 63 J



Upevnenie na panel



S 100, 160 J



S 10, 16, 25 J



S 32, 63 J



S 100, 160 J



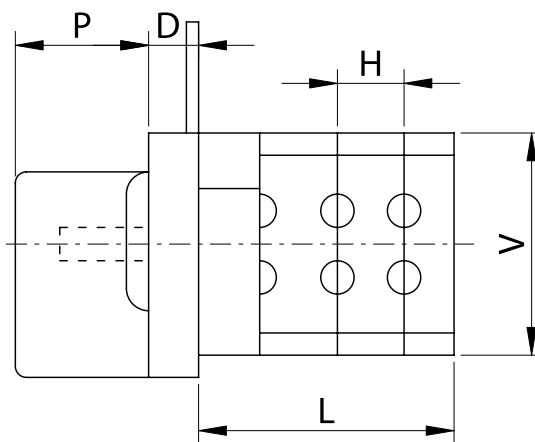
S 10, 16, 25 JD



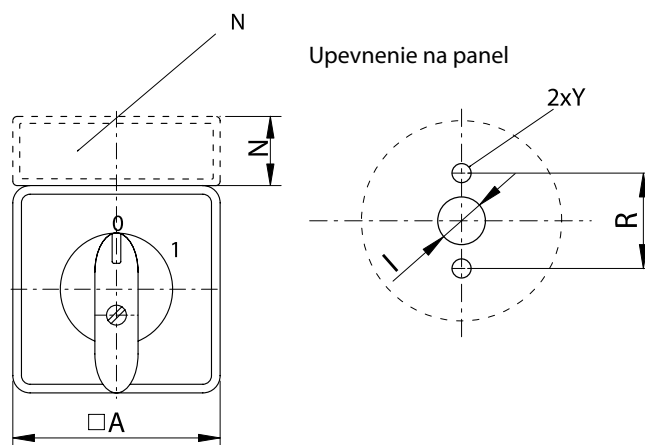
VAČKOVÉ SPÍNAČE S ... JD

- spínač s páčkou a čelnou doskou

S 10, 16, 25, 32, 63 JD



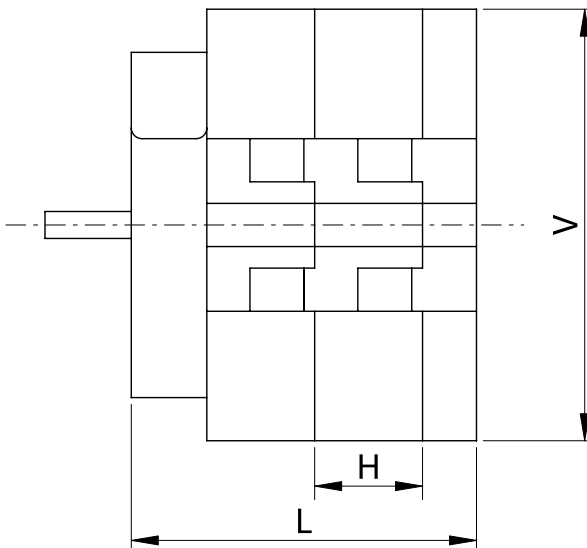
S 32, 63 JD



S 100, 160 JD



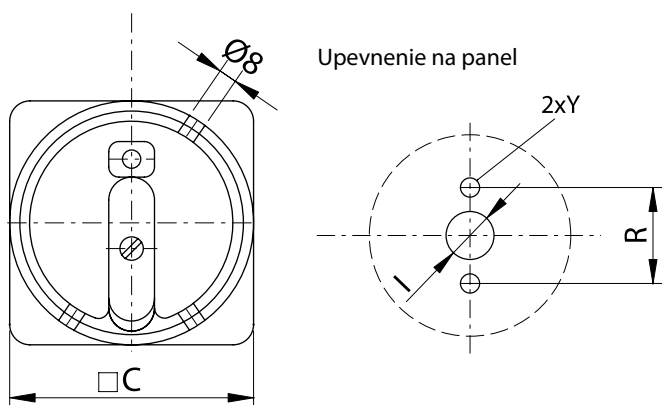
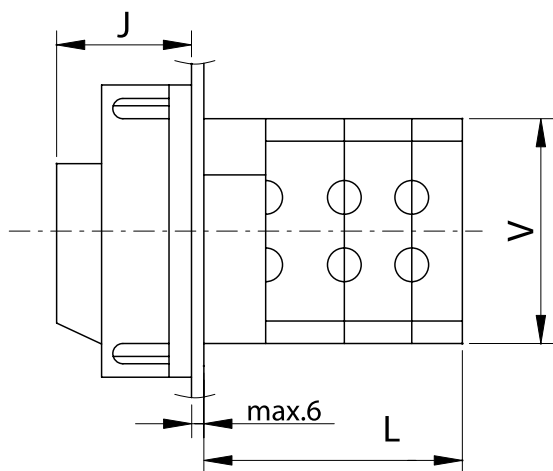
S 100, 160 JD



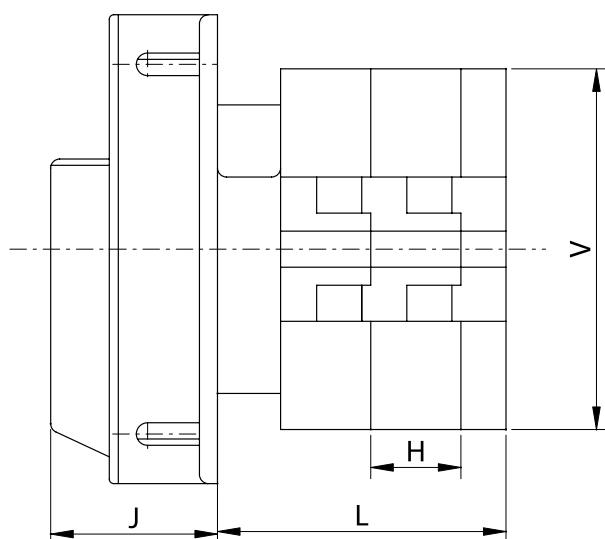
VAČKOVÉ SPÍNAČE S ... JU

- spínač s možnosťou uzamknutia páčky tromi visiacími zámkami (\varnothing 5-8 mm)
- použitie ako hlavné, alebo núdzové vypínače

S 10, 16, 25, 32, 63 JU



S 100, 160 JU



S 10, 16, 25 JU



S 32, 63 JU



S 100, 160 JU



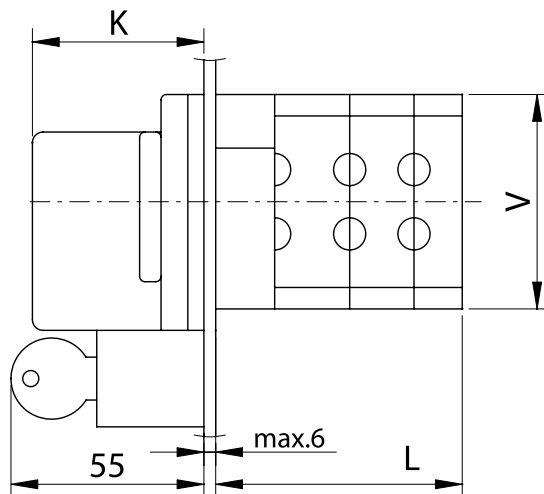
S 10, 16, 25 JZ



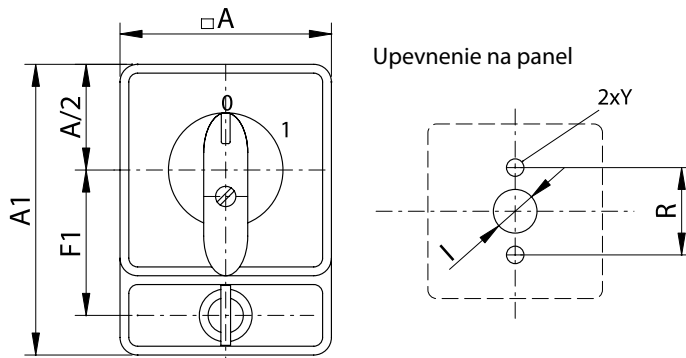
VAČKOVÉ SPÍNAČE S ... JZ

- spínač s uzamykaním nulovej polohy (alebo iných požadovaných polôh) zámkom FAB

S 10, 16, 25, 32, 63 JZ



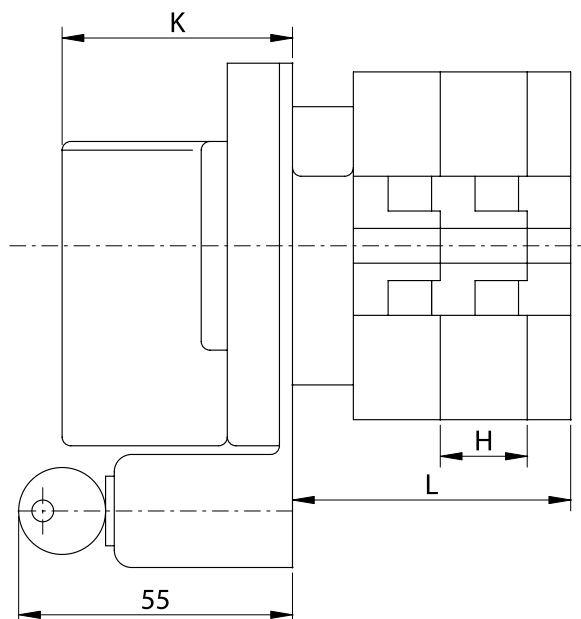
S 32, 63 JZ



S 100, 160 JZ



S 100, 160 JZ



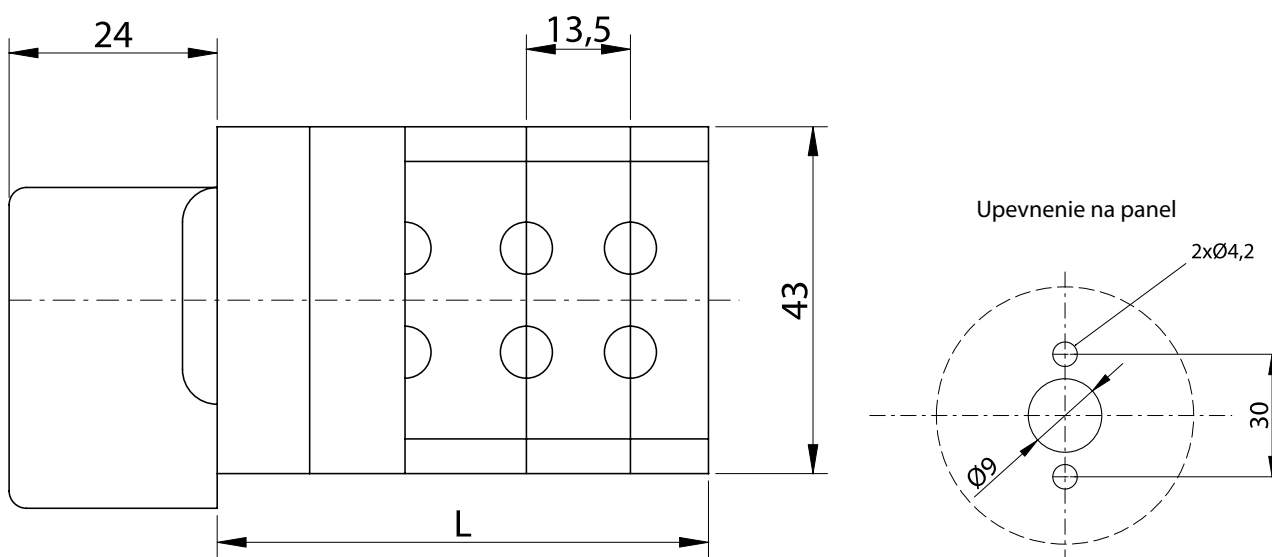
VAČKOVÉ SPÍNAČE S ... JV

- spínač s jednou alebo dvoma vratnými polohami aj cez viac polôh
- max. možný uhol vratného pohonu je 120°
- v objednávke je nutné uviesť (pri spínačoch s viac ako dvoma polohami) požadovanú vratnú a aretovanú polohu, napr. pri vypínači 0-1-2, pri požadovanom pohybe z polohy 2 do polohy 1 je označenie V2 - A1

S 10, 16, 25 JVD



S 10, 16, 25 JV



Počet spínacích komôr	1	2	3	4	5	6	7	8	9	10	11	12
L (mm)	47	60,5	74	87,5	101	114,5	128	141,5	155	168,5	182	195,5

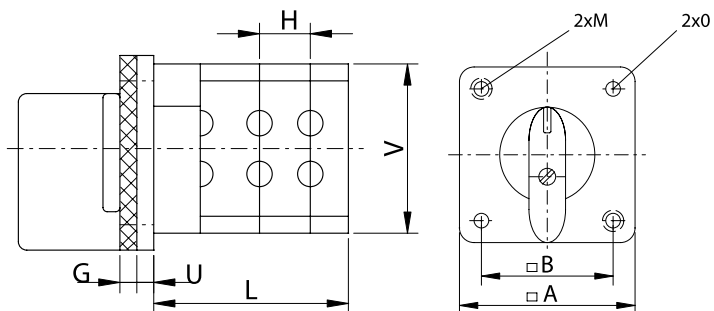
S 10, 16, 25 JG



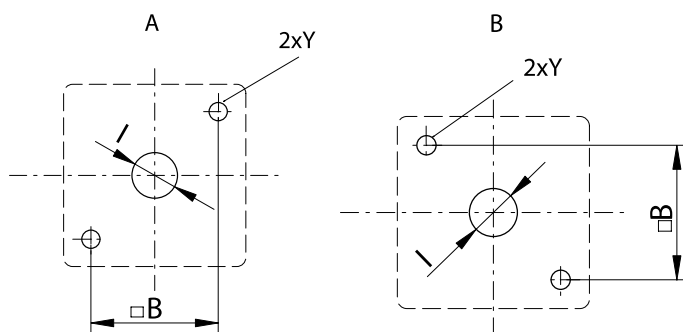
VAČKOVÉ SPÍNAČE S ... JG

- spínač s gumovým tesnením pre IP 65

S 10, 16, 25, 32, 63 JG



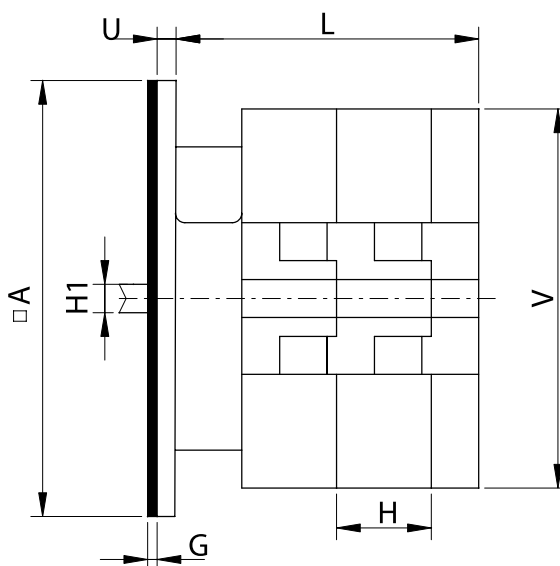
Upevnenie na panel



S 32, 63 JG



S 100, 160 JG



S 100, 160 JG

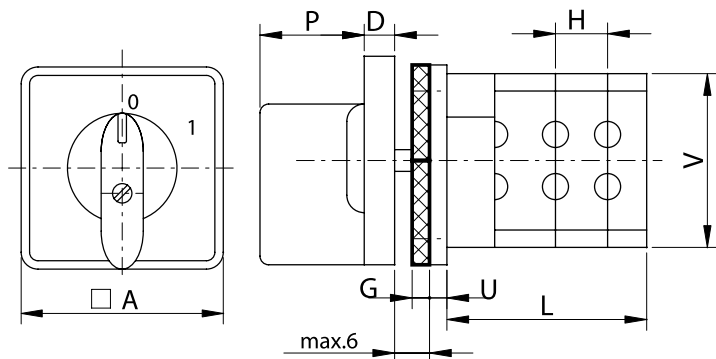


	S 10 - 25 J	S 32 - 160 J
A - Upevnenie 2x samoreznou skrutkou	D4	D5
B - Upevnenie 2x skrutkou a maticou	M4	M5

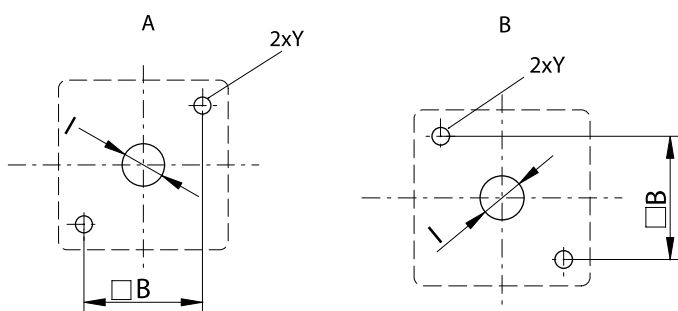
VAČKOVÉ SPÍNAČE S ... JDG

- spínač s čelnou doskou a gumovým tesnením pre IP 65

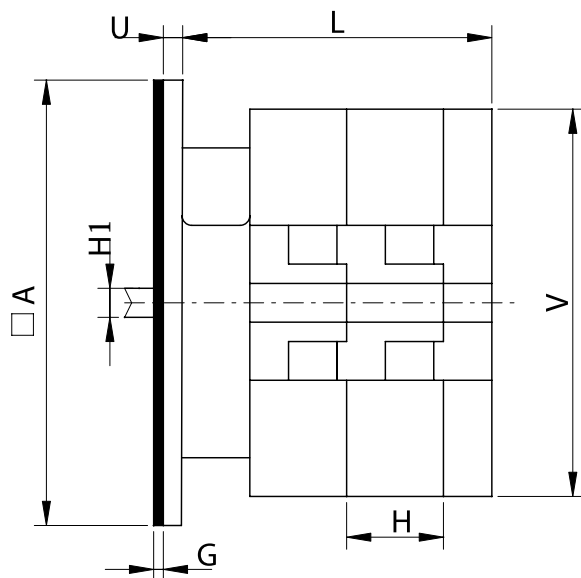
S 10, 16, 25, 32, 63 JDG



Upevnenie na panel



S 100, 160 JDG



	S 10 - 25 J	S 32 - 160 J
A - Upevnenie 2x samoreznou skrutkou	D4	D5
B - Upevnenie 2x skrutkou a maticou	M4	M5

S 10, 16, 25 JDG



S 32, 63 JDG



S 100, 160 JDG



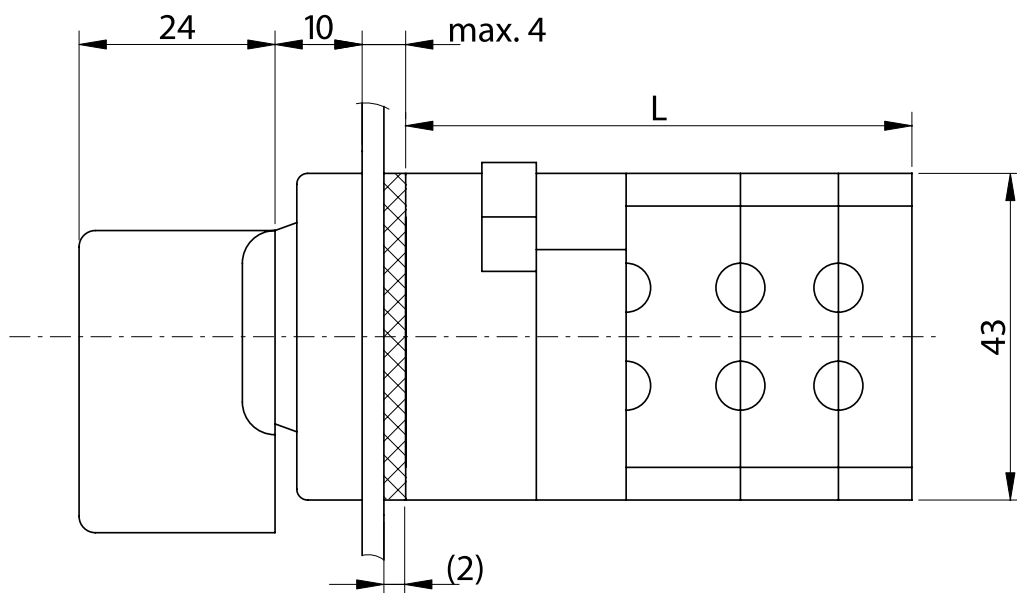
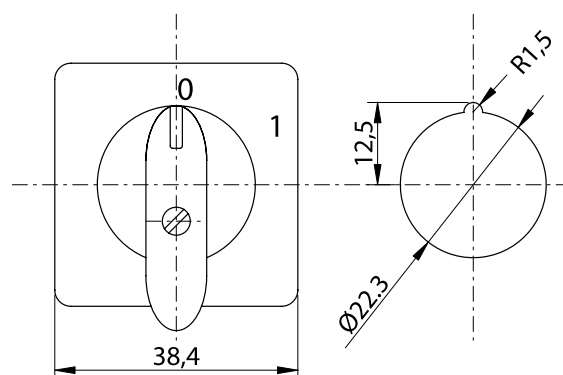
S 10, 16, 25 JR



VAČKOVÉ SPÍNAČE S ... JR

- centrálné upevnenie spínača na otvor $\varnothing 22$ mm
- rýchlopínacím mechanizmom, JRG : JR + tesnenie G
- ovládanie páčkou

Upeňovací otvor na panel



Počet spínacích komôr	1	2	3	4	5	6	7	8	9	10	11	12
L (mm)	54,5	68	81,5	95	108,5	112	135,5	149	162,5	176	189,5	203

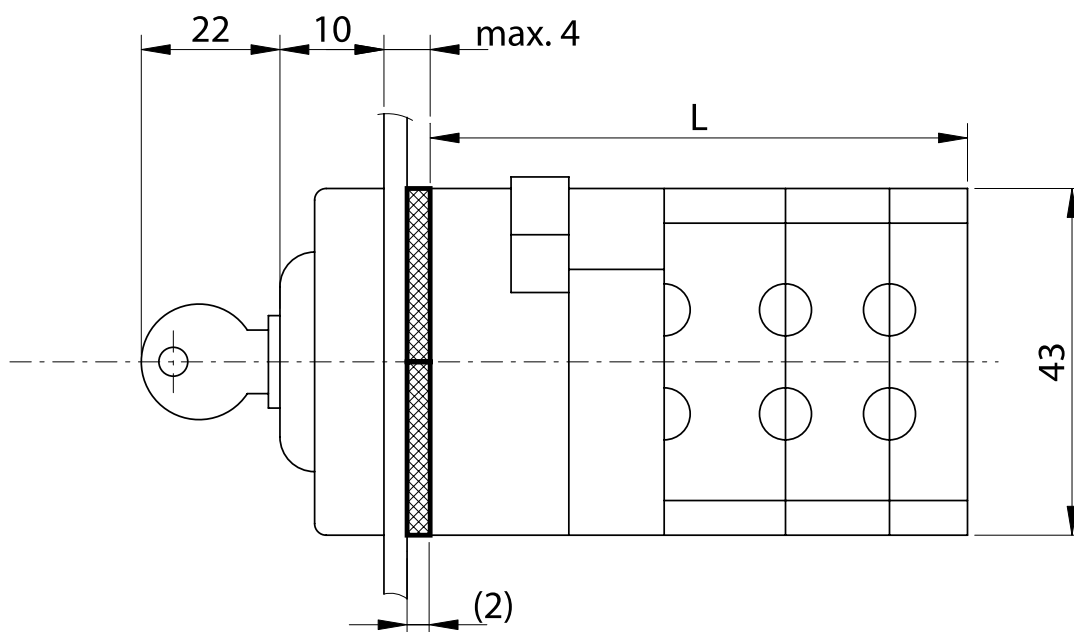
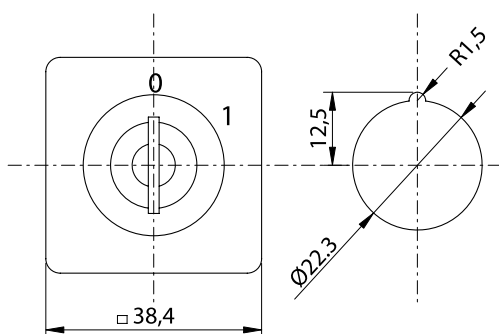
VAČKOVÉ SPÍNAČE S ... JK

- centrálné upevnenie spínača na otvor $\varnothing 22$ mm
- rýchlopínacím mechanizmom
- ovládanie kľúčom

S 10, 16, 25 JK



Upeňovací otvor na panel



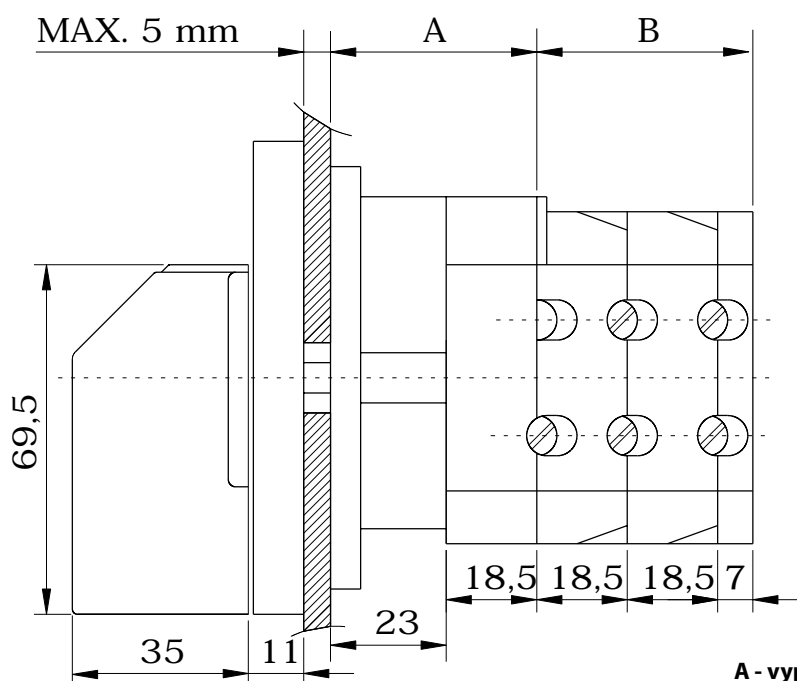
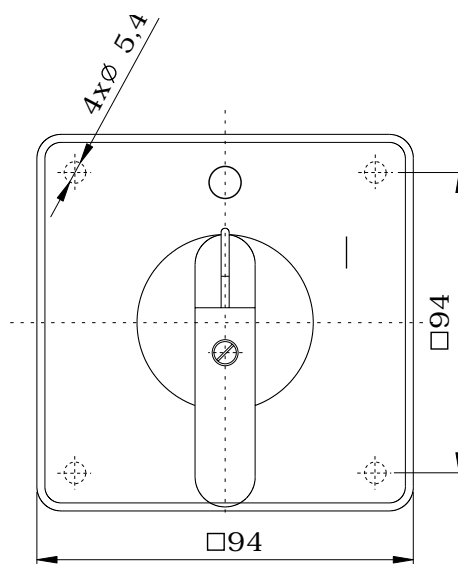
Počet spínacích komôr	1	2	3	4	5	6	7	8	9	10	11	12
L (mm)	54,5	68	81,5	95	108,5	112	135,5	149	162,5	176	189,5	203

S 32, 63 JCD



VAČKOVÉ SPÍNAČE S ... JC

- spínač s predpätovou cievkou (spínač samostatne vypína pri strate napätia na prívodných svorkách)
- možnosť zapnutia od 85% U_n a viac
- možnosť vypnutia od 85% U_n a menej, nutnosť vypnutia od 35% U_n
- svorky predpätovej cievky označené A1 - A2, napätie cievky 230 V ~
- konštruované pre druhú rozmerovú veľkosť 32, 63 A
- montáž na panel, do skriň
- výhoda: vo vypnutej polohe na svorkách cievky elektromagnetu nie je napätie
- použitie: ako trojpólové vypínače - 1103 A6 ako reverzačné prepínače - 9151 C6

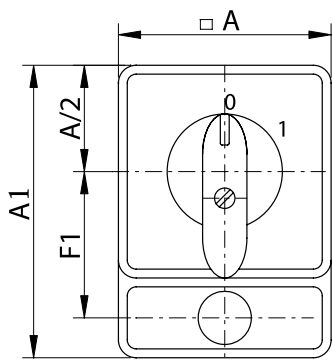
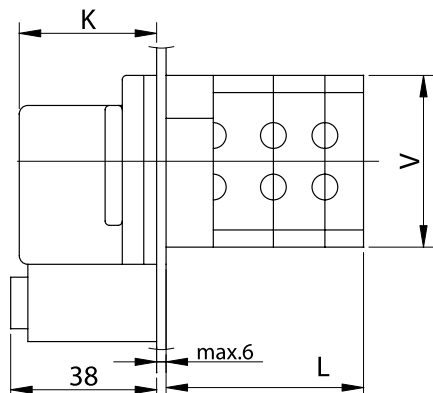


A - vypínacia cievka
B - kontakty spínača

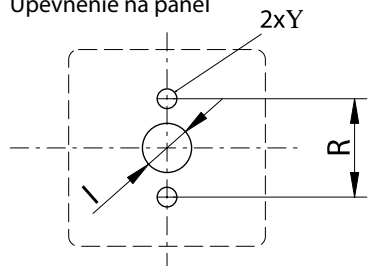
VAČKOVÉ SPÍNAČE S ... JT

- spínač s tlačidlom blokujúcim páčku v polohe „0“

S 10, 16, 25, 32, 63 JT

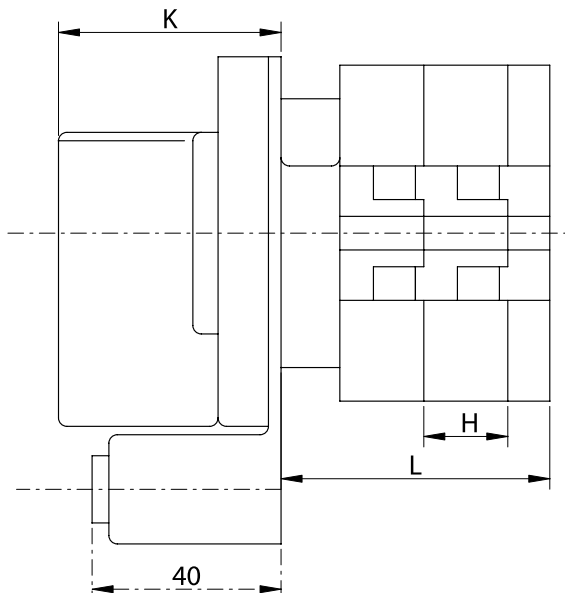


Upevnenie na panel



tlačítko G - zelené
R - červené
Y - žlté
bez označenia - čierne

S 100, 160 JT



S 10, 16, 25 JT



S 32, 63 JT



S 100, 160 JT



S 10, 16, 25 JF



S 32, 63 JF

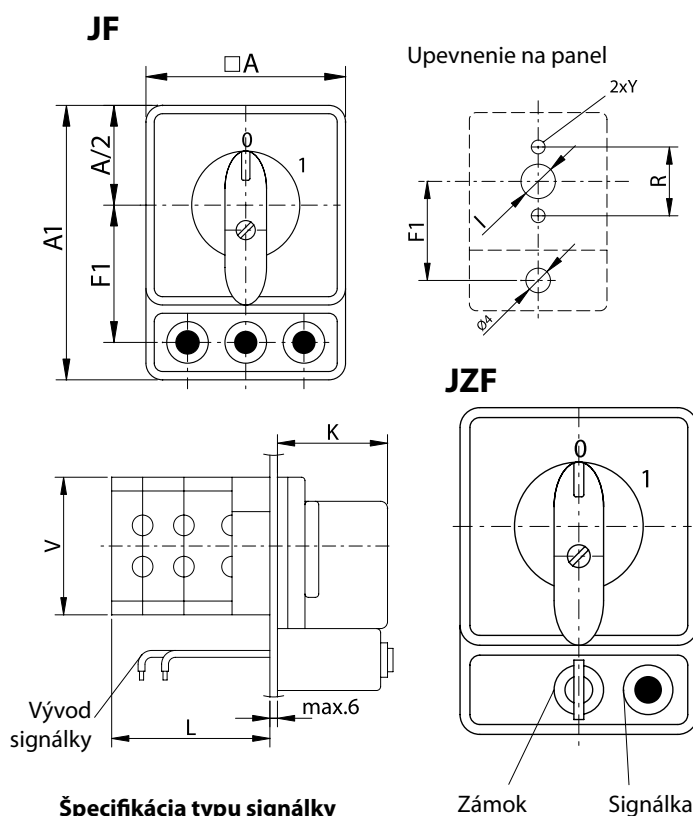


S 100, 160 JF



VAČKOVÉ SPÍNAČE S ... JF

- spínač so svetelnou signalizáciou zvolených polôh



Špecifikácia typu signálky

3 alebo 4-znakový kód, uvedený na konci špecifikácie vačkového spínača (pozri „Príklad objednávky“ str. D 2)

Např.:

2 RG 0

Napájacie napätie signálky ("24 V ~" - pozri tab. 2)

Farba signálky dvojfarebná ("červená / zelená" - pozri tab. 1)

Počet signáliek 2 (1, 2 alebo 3)

2 R.G 0

Napájacie napätie signálky ("24 V ~" - pozri tab. 2)

1. signálka červená, 2. zelená

Počet signáliek 2 (1, 2 alebo 3)

Tabuľka 1

Farba	Znak
Červená	R
Zelená	G
Oranžová	E
Žltá	Y

Možné kombinácie farieb (2 - farebná signálka): RG, YG, EG, EY

Tabuľka 2

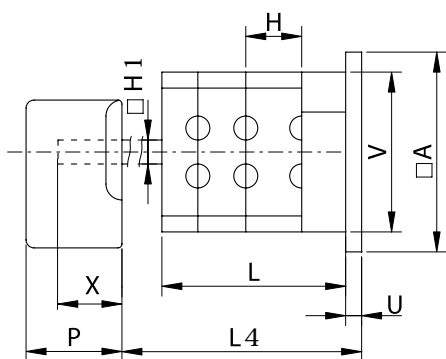
Napätie	24 V	48 V	60 V	110 V	230 V
Striedavé	0	1	2	3	4
Jednosmerné	5	6	7	8	9

Pozn.: Vodiče signáliek sú vyvedené na samostatné svorky na konci spínača, resp. iné požiadavky konzultovať s výrobcom.

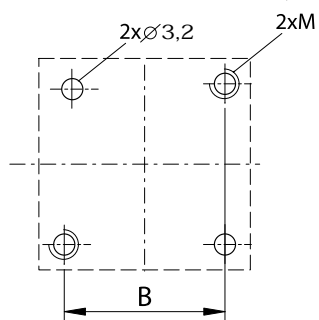
VAČKOVÉ SPÍNAČE S ... JO

- spínač so zadným upevnením na panel

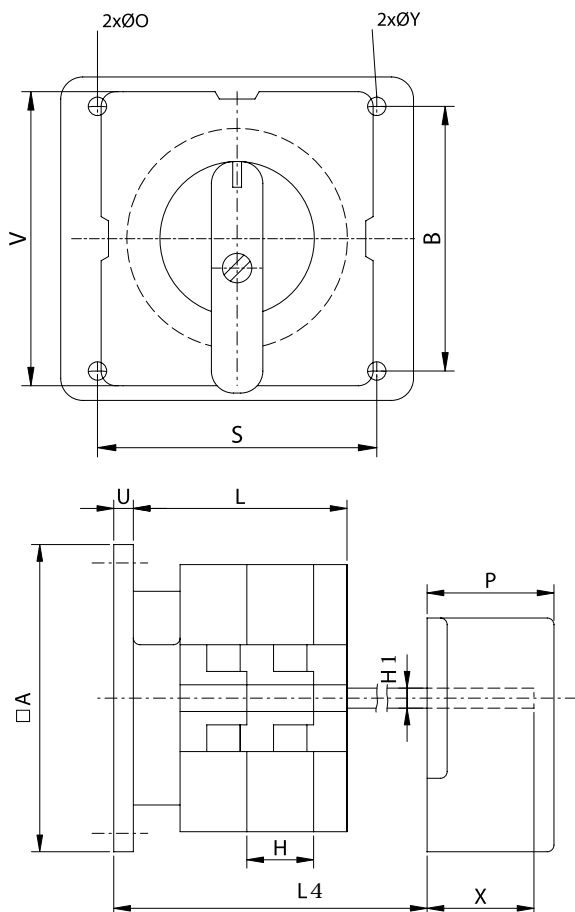
S 10, 16, 25, 32, 63 JO



Zadné upevňovacie otvory



S 100, 160 JO



S 10, 16, 25 JO



S 32, 63 JO



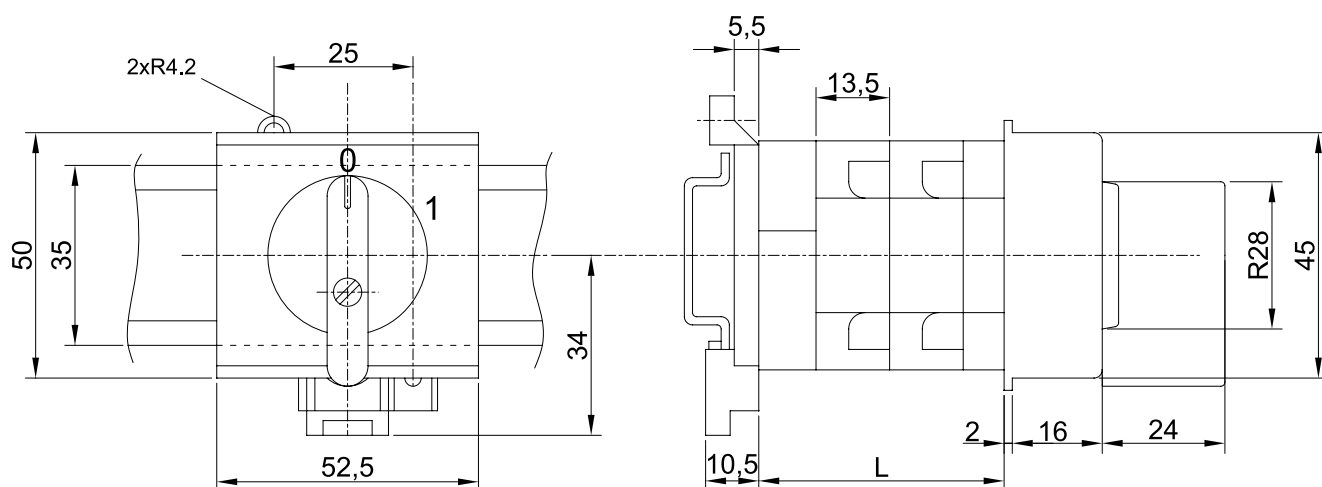
S 100, 160 JO



S 10, 16, 25 JLS

VAČKOVÉ SPÍNAČE S ... JLS

- spínač so štítom s upevnením na lištu TH 35 - 7,5
- vyhotovenie JL bez štítu, s páčkou

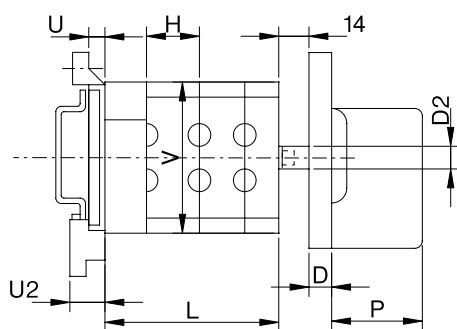
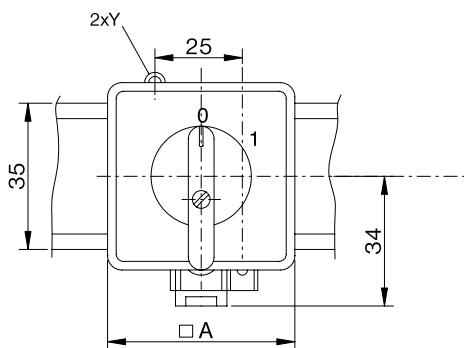


Počet spínacích komôr	1	2	3	4	5	6	7	8	9	10	11	12
L (mm)	39	52,5	66	79,5	93	106,5	120	133,5	147	160,5	174	187,5

VAČKOVÉ SPÍNAČE S ... JLD

- spínač s čelnou doskou s upevněním na lištu TH 35 - 7,5
- vyhotovenie JL bez čelnej dosky, s páčkou

S 10, 16, 25 JLD



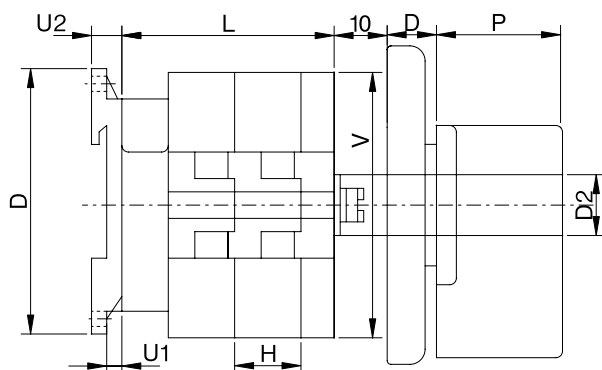
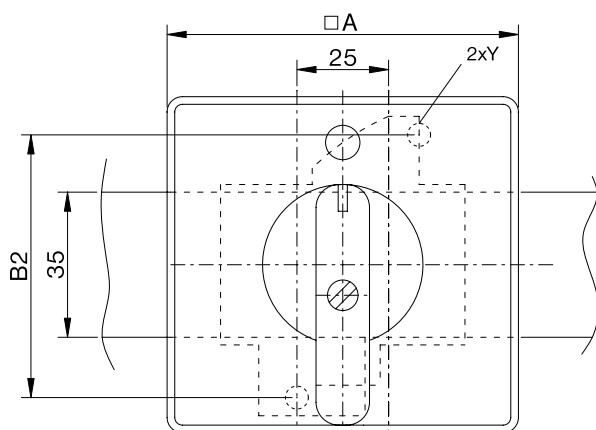
S 10, 16, 25 JLD



S 32, 63 JLD



S 32, 63, 100, 160 JLD



S 100, 160 JLD



S 10, 16, 25 JBD



S 32, 63 JBD



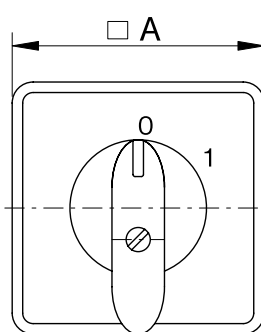
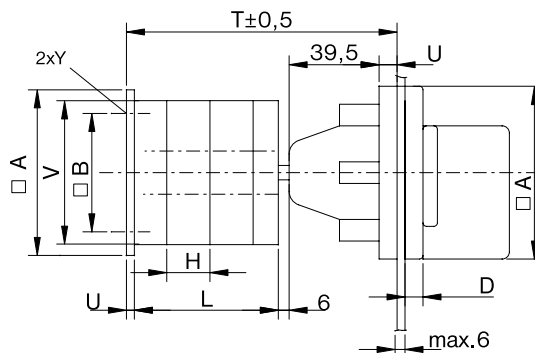
S 100, 160 JBD



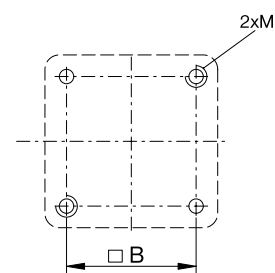
VAČKOVÉ SPÍNAČE S ... JBD

- spínač so zadným upevnením v rozvážači s upevnením ovládacieho prvku s čelnou doskou na dverách
- vyhotovenie JB len s páčkou, bez čelnej dosky
- „možnosť dodania aj inej dĺžky hriadeľa - kóta T podľa požiadavky zákazníka“

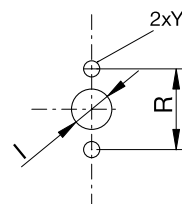
S 10, 16, 25, 32, 63 JBD



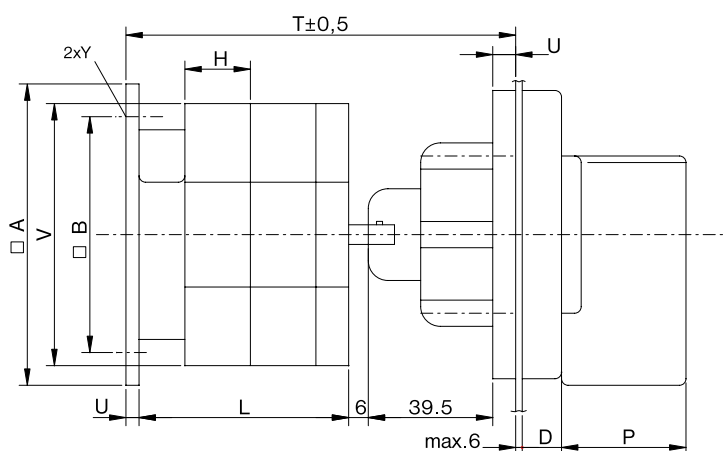
Zadné upevnenie spínača



Upevnenie ovládacieho prvku na panel



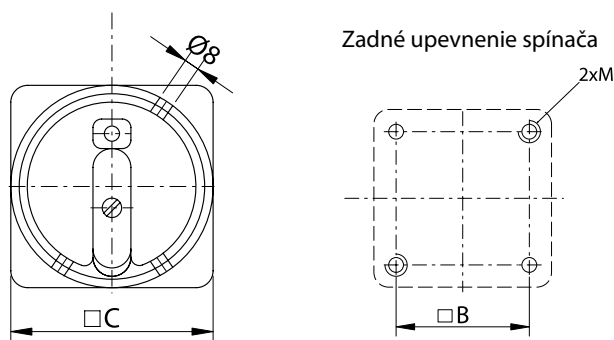
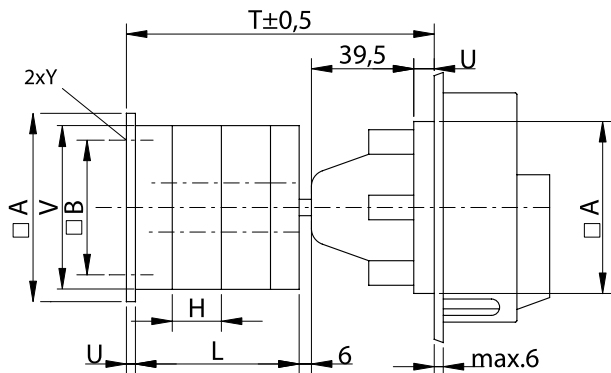
S 100, 160 JBD



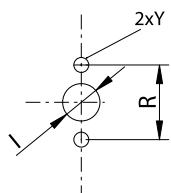
VAČKOVÉ SPÍNAČE S ... JBU

- spínač so zadným upevnením v rozvádzači s upevnením ovládacieho prvku s uzamykateľnou páčkou na dverách
- vyhotovenie JB len s páčkou, bez uzamykania
- „možnosť dodania aj inej dĺžky hriadeľa - kóta T podľa požiadavky zákazníka“

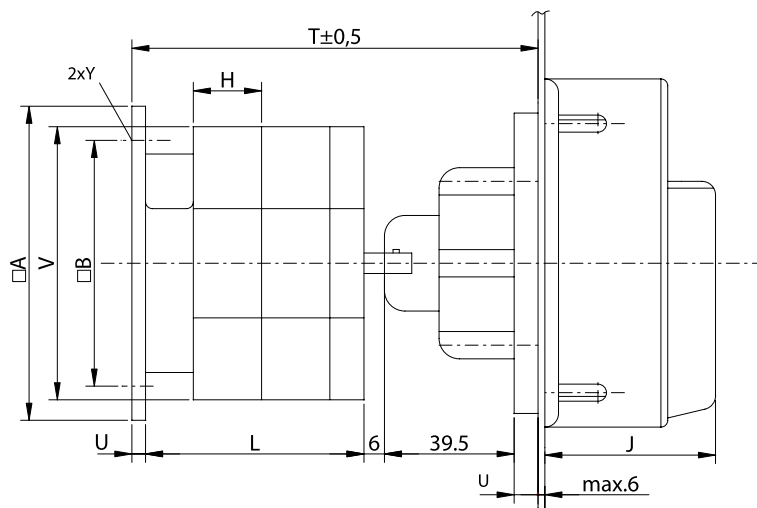
S 10, 16, 25,32, 63 JBU



Upevnenie ovládacieho prvku na panel



S 100, 160 JBU



S 10, 16, 25 JBU



S 32, 63 JBU



S 100, 160 JBU



S 10, 16, 25 JBZ



S 32, 63 JBZ



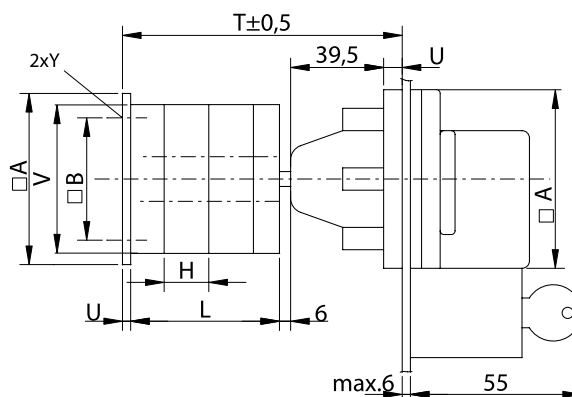
S 100, 160 JBZ



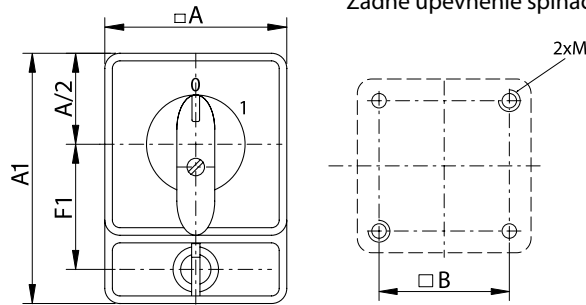
VAČKOVÉ SPÍNAČE S ... JBZ

- spínač so zadným upevnením v rozvádzači s upevnením ovládacieho prvku so zámkom FAB na dverách s uzamknutím "O" polohy (inú uviesť)
- vyhotovenie JB len s páčkou, bez zámku
- možnosť dodania aj inej dĺžky hriadeľa - kóta T podľa požiadavky zákazníka

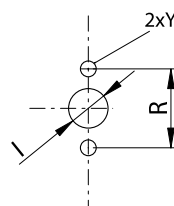
S 10, 16, 25, 32, 63 JBZ



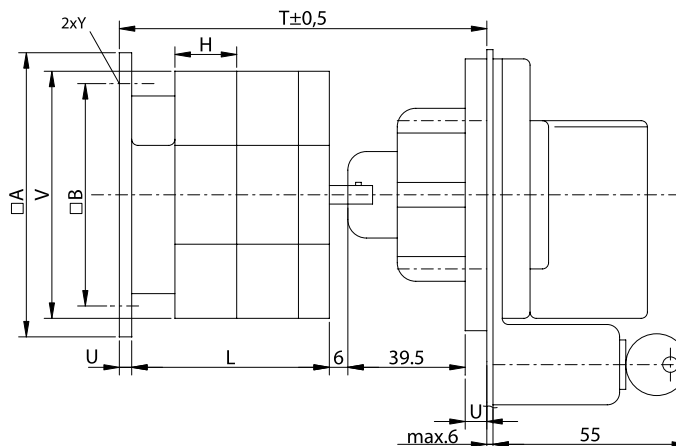
Zadné upevnenie spínača



Upevnenie ovládacieho prvku na panel



S 100, 160 JBZ



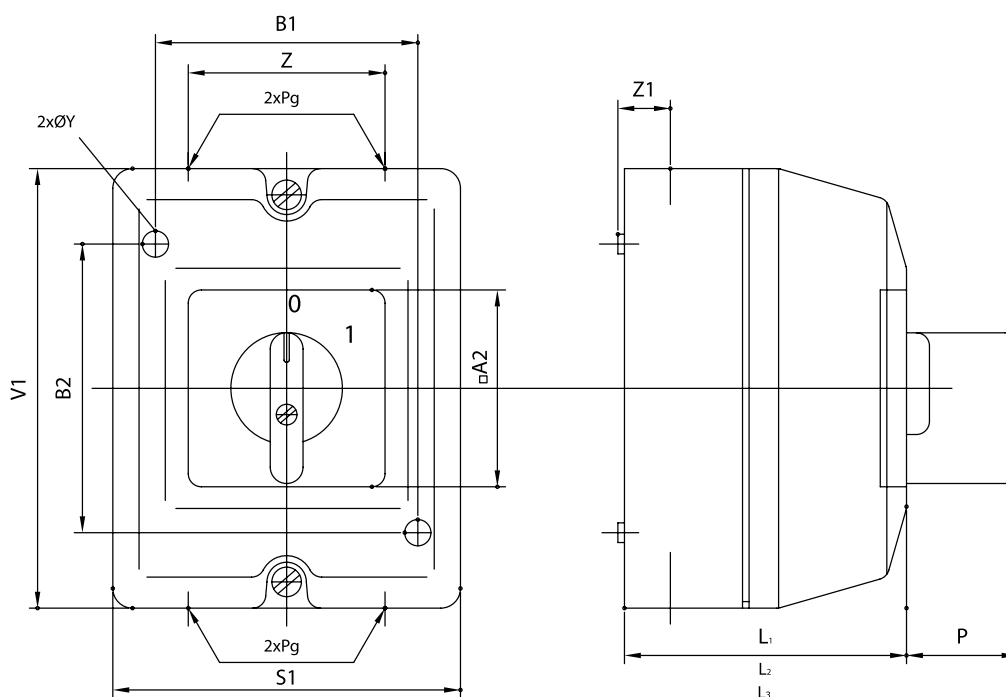
VAČKOVÉ SPÍNAČE S ... JP

- spínač v škatuli z plastickej hmoty - IP 65
- upevnenie na podložku 2 skrutkami M4 (S10, 16, 25 J), resp. M5 (S32, 63, 100)
- súčasťou dodávky sú 2 káblové priechodky: Pg 16 - pre S10J a S16J, Pg 21 - pre S25J a S32J, Pg 29 - pre S63J a S100J

S 32, 63, 100 JP



S 10, 16, 25 JP



VAČKOVÉ SPÍNAČE S ... JPU

- spínač v škatuli z plastickej hmoty s páčkou uzamykateľnou troma visiacimi zámkami - IP 65
- spínač so zámkom FAB - označenie S ... JPZ - čelná doska so zámkom FAB z typu S ... JZ
- upevnenie na podložku 2 skrutkami M4 (S10, 16, 25 J), resp. M5 (S32, 63, 100)
- súčasťou dodávky sú 2 káblové priechodky: Pg 16 - pre S10J a S16J, Pg 21 - pre S25J a S32J, Pg 29 - pre S63J a S100J

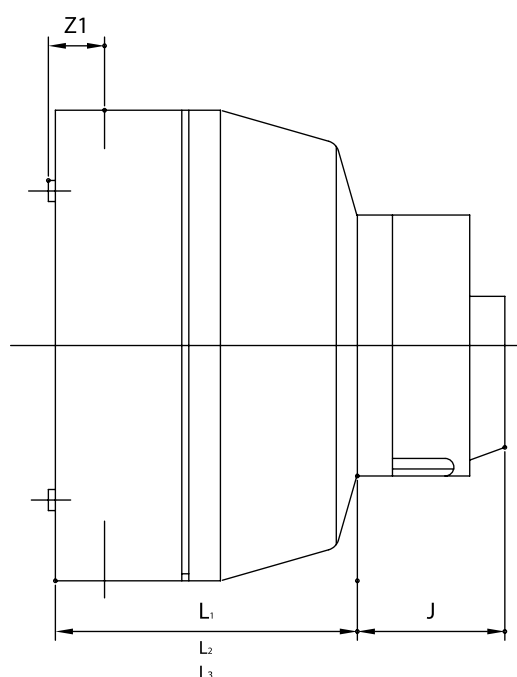
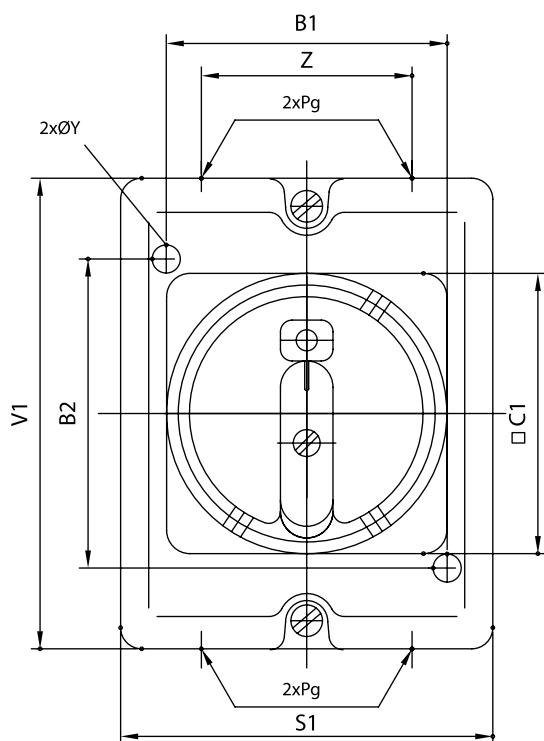
S 10, 16, 25 JPU



S 32, 63 JPU



S 100 JPU



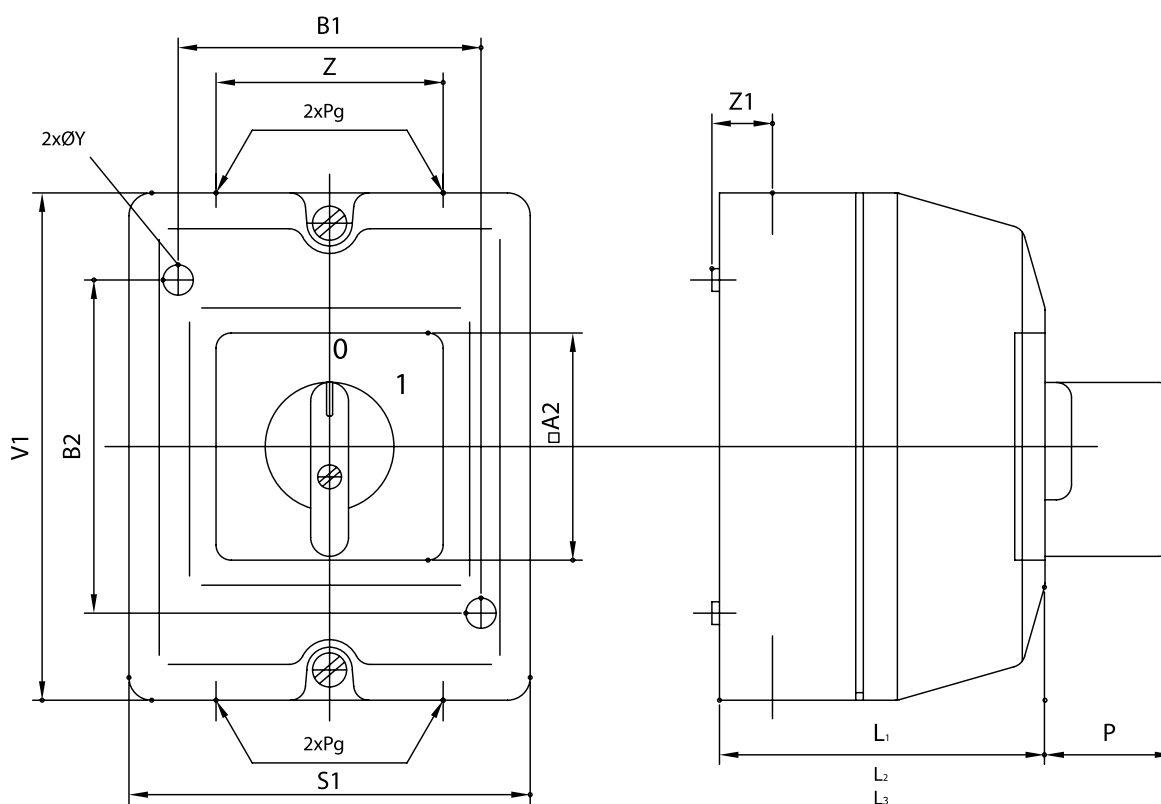
VAČKOVÉ SPÍNAČE S ... JPD

- spínač v škatuli z plastickej hmoty s čelnou doskou - IP 65
- upevnenie na podložku 2 skrutkami M4 (S10, 16, 25 J), resp. M5 (S32, 63, 100)
- súčasťou dodávky sú 2 káblové priechodky: Pg 16 - pre S10J a pre S16J, Pg 21 - pre S25J a S32J, Pg 29 - pre S63J a S100J

S 10, 16, 25 JPD



S 32, 63, 100 JPD



S 10, 16, 25 JPU



S 10, 16, 25 JPZ



S 10, 16, 25 JP



S 10, 16, 25 JPD



S 32 - 63 JPD, JP



S 32 - 63 - 100 JPD, JP



S 32 - 63 JPZ



S 32 - 63 - 100 JPZ



S 32 - 63 JPU



S 32 - 63 - 100 JPU



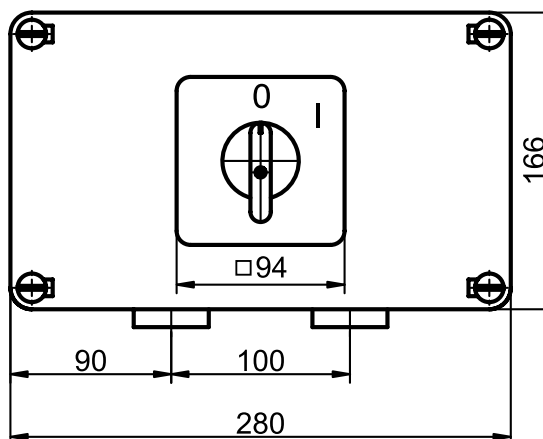
S 160 JPD



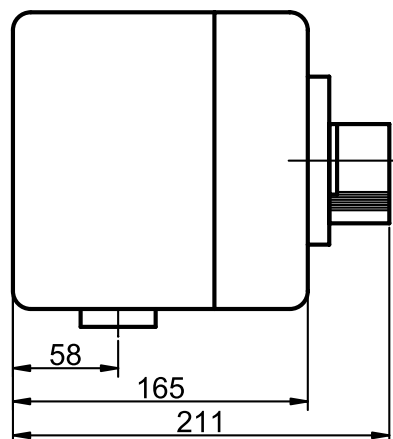
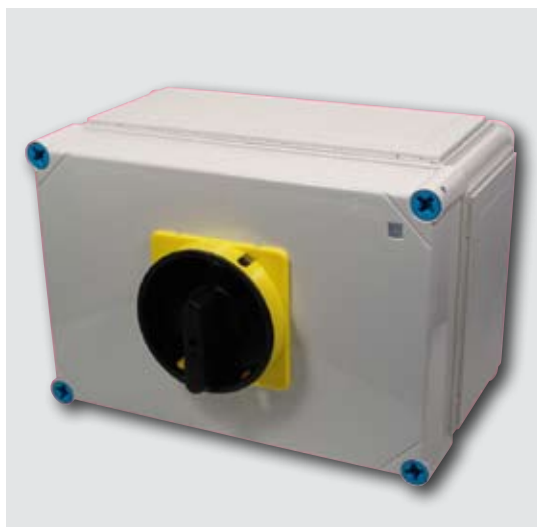
VAČKOVÉ SPÍNAČE S 160 JPD, JPU, JPZ

- spínač v skrini z plastickej hmoty s čelnou doskou (JPD), s páčkou uzamykateľnou 3 visiacimi zámkami (JPU), s lamelovým zámkom FAB (JPZ) - IP 54
- spínače do 3 poschodí sú v skrini JP (rozmery 280x160x165 mm)
- spínače so 4 a viac poschodiami sú v skrini VMS 32 (rozmery 320 x 220 x 180 mm, výšku skrine možno zväčšovať podľa potreby pridávaním modulov o výške 75mm)
- súčasťou dodávky sú 2 kábelové priechodky Pg 36

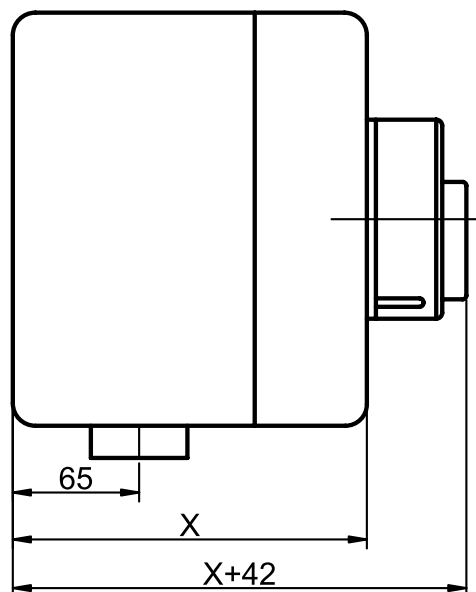
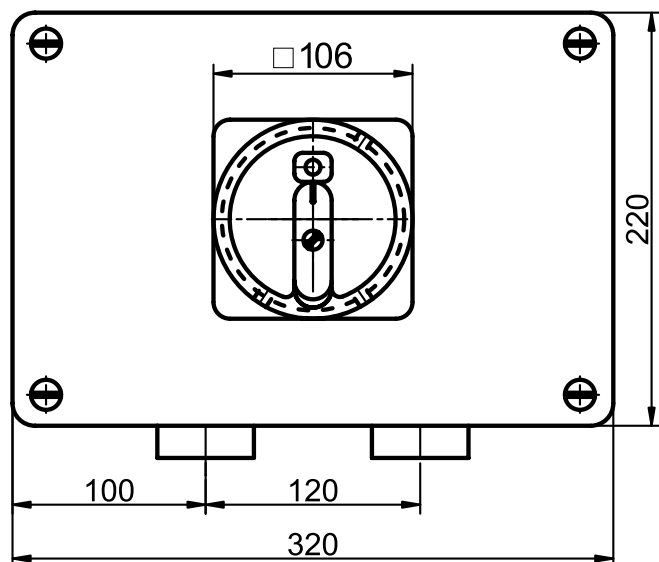
Skríňa JP



S 160 JPU



Skríňa VMS 32



X = 180; 255; 330; ...

VAČKOVÉ SPÍNAČE S 10, 16, 25 NJ, NJU, NJZ, NJD

- spínač v skriní z plastickej hmoty v kombinácii s 3 poistkami (E 27) so svorkami pre pripojenie nulového a ochranného vodiča - IP 54

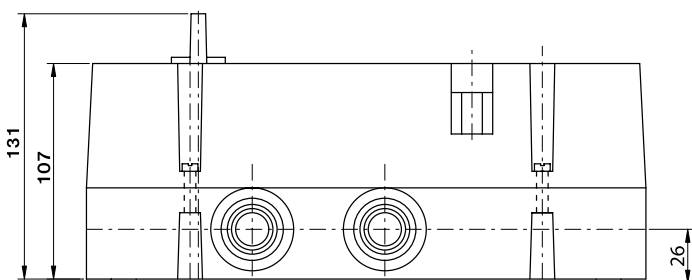
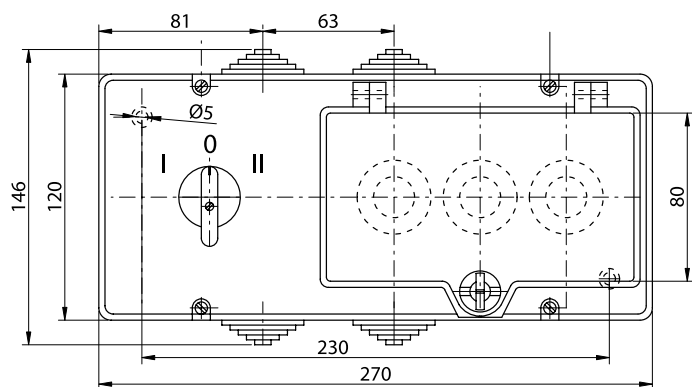
- S ... NJ - s páčkou

- S ... NJU - s páčkou pre uzamykanie 3 visiacimi zámkami

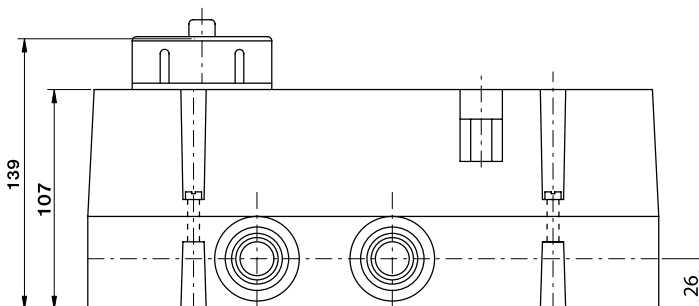
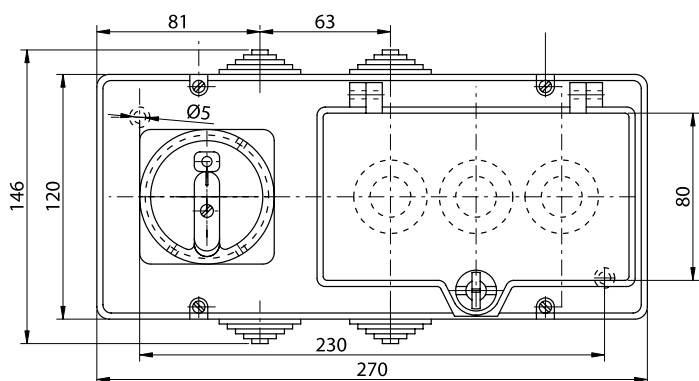
- S ... NJZ - s páčkou a uzamykaním lamelovým zámkom FAB

- S ... NJD - s páčkou a čelnou doskou

- odstupňované tesniace gumové priechodky



S 10, 16, 25 NJ



S 10, 16, 25 NJU



VAČKOVÉ SPÍNAČE S ... JA, JAZ

- spínače v Al skrini, IP 54
- S ... JA - s páčkou
- S ... JAZ - s páčkou a uzamykaním lamelovým zámkom FAB

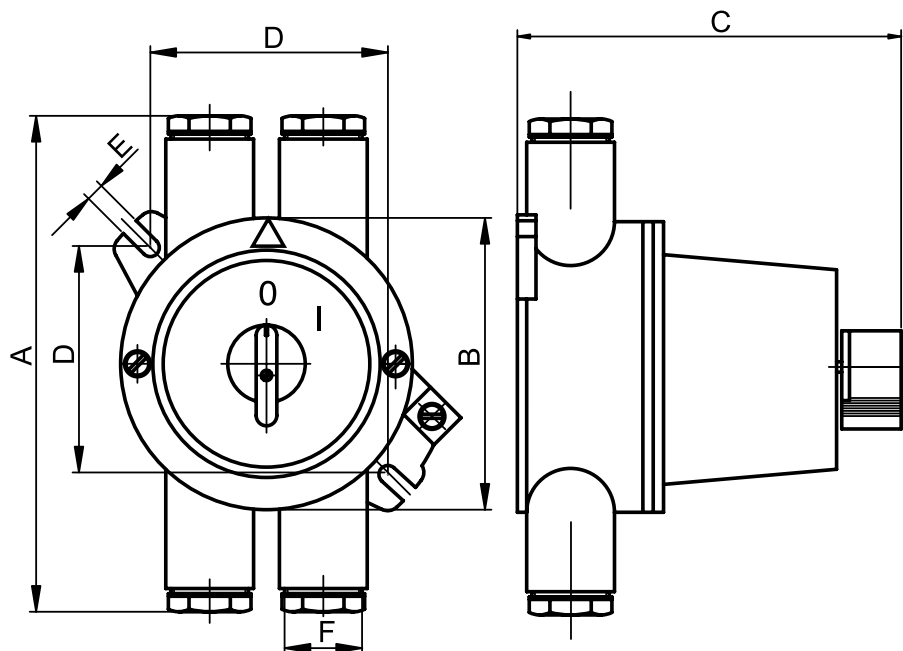
S 10, 16, 25, 32, 63 JAZ



S 10, 16, 25, 32, 63 JA



S 10, 16, 25, 32, 63 JA, JAZ



Typ	El. prevedenie	A	B	C	D	E	F
S 10, 16, 25 JA	1103, 9151, 9551, 9552, 2203	190	Ø 113	134	90	7	P21
	9153			167			
S 10, 16, 25 JAZ	1103, 9151, 9551, 9552, 2203			168			
	9153			201			
S 32, 63 JA	1103, 9151, 2203	235	Ø 113	166	122	9	P29
	9551, 9153, 9552			198			
S 32, 63 JAZ	1103, 9151, 2203			200			
	9551, 9153, 9552			232			

VAČKOVÉ SPÍNAČE S ... JI, JIZ

- spínače v AI skrini v kombinácii s 3 poistkami (E 27,E 33), IP 54
- S ... JI - s páčkou
- S ... JIZ - s páčkou a uzamykaním lamelovým zámkom

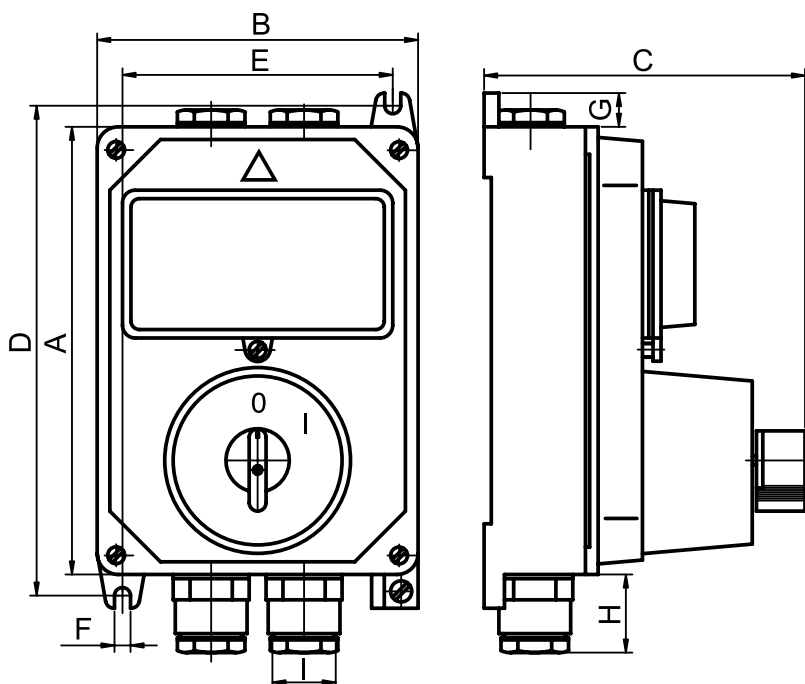
S 10, 16, 25, 32, 63 JI



S 10, 16, 25, 32, 63 JIZ



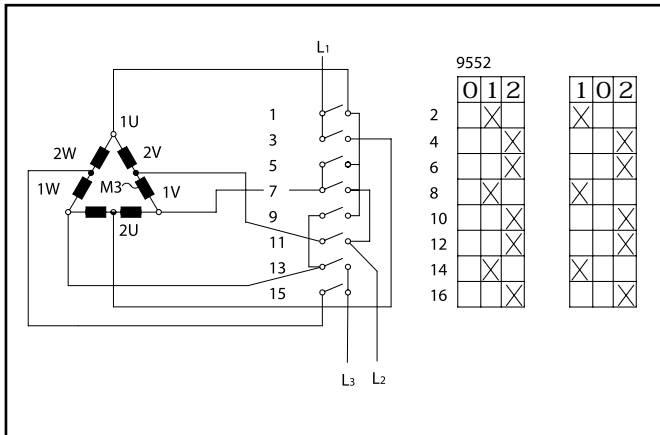
S 10, 16, 25, 32, 63 JI, JIZ



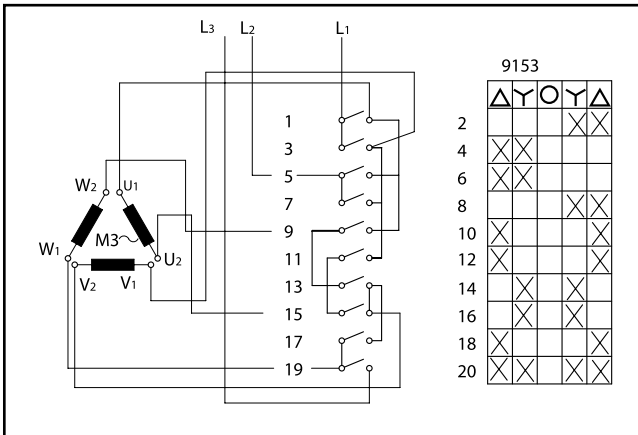
Typ	El. prevedenie	A	B	C	D	E	F	G	H	I
S 10, 16, 25 JI	1103, 9151, 9551, 9552, 2203	212	152	136	226	125	7	16	34	P21
	9153			168						
S 10, 16, 25 JIZ	1103, 9151, 9551, 9552, 2203			170						
	9153			202						
S 32, 63 JI	1103, 9151, 2203	269	212	166	300	180	9	25	39	P29
	9551, 9153, 9552			198						
	S 32, 63 JIZ			1103, 9151, 2203						
9551, 9153, 9552				253						

ĎALŠIE SCHÉMY – POZRI STRANU D 35 – D 45

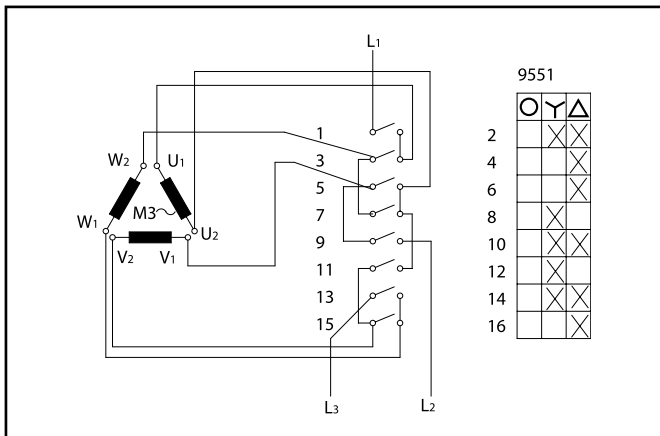
Prepínač pólov (Dahlander)



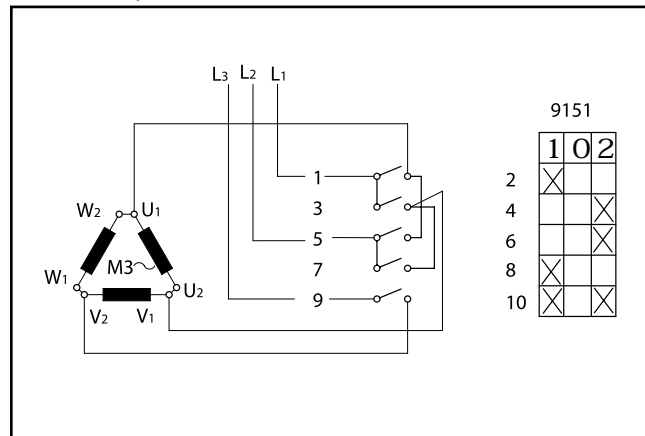
Reverzný prepínač Y-D



Prepínač Y-D



Reverzný spínač



Prepínač sietí

ABVM		C		číslo schémy	číslo schémy
0	1	2	1		
1	X				
3		X		2201	2251
5		X		2202	2252
7		X		2203	2253
9		X		2204	2254
11		X		2205	2255
13		X		2206	2256
15		X		2207	2257
17		X		2208	2258
19		X		2209	2259
21		X		2210	2260
23		X		2211	2261
25		X		2212	2262

Vypínače

	0	1	číslo schémy
1	X		1101
3		X	1102
5		X	1103
7		X	1104
9		X	1105
11		X	1106
13		X	1107
15		X	1108
17		X	1109
19		X	1110
21		X	1111
23		X	1112
25		X	1113
27		X	1114
29		X	1115
31		X	1116
33		X	1117
35		X	1118
37		X	1119
39		X	1120
41		X	1121
43		X	1122
45		X	1123
47		X	1124

Polohové štítky

Farba štítkov: hliníková (štandard)
iná (podľa požiadaviek zákazníka)

60°	01	02	03	04	05	06	07	08	09
10	11	12	13	14	15	16	17	18	19
20	21	22	23	24	25	26	27	28	29
30	31	32	33	34	35	36	37	38	39
40	41	42	43	44	45	46	47	48	49
50	51	52	53	54	55	56	57	58	
90°	60	61	62	63	64	65	66	67	68
69	70	71	72	73	74	75	76	77	78
79	80	81	82	83					

	90	91	92	93	94	95	96	97	98
30°									
99	100	101	102	103	104	105	106	107	108
109	110	111	112	113	114	115	116	117	118
119	120	121	122	123	124	125	126	127	128
129	130	131	132	133	134	135	136	137	138
139	140	141	142	143	144	145			
151	152	153	154	155	156	157	158	159	
45°									
160	161	162	163	164	165	166	167	168	169
170	171	172	173	174	175	176	177	178	179
180	181	182	183	184	185	186	187	188	

Štítky nápisov

1

HLAVNÝ VYPÍNAČ
otvárať v polohe 0

2

HAUPTSCHLATER MAINSWITSCH

ÖFFEN IN OPEN
0 - STELLUNG 0 - POSITION

3

WATTMETER

4

VOLTMETER

5

AMPERMETER

6

**VOLTMETER
AMPERMETER**

7

OHREV

8

ČERPADLO

9

MOTOR

10

POSUV

11

ОСНОВНОЙ ВЫКЛЮЧАТЕЛЬ
ОТКРЫВАТЬ В СОСТОЯНИИ 0

12



- Iný text nápisu uviesť v objednávke.

LIST ŠPECIFIKÁCIE

ODOBERATEĽ:

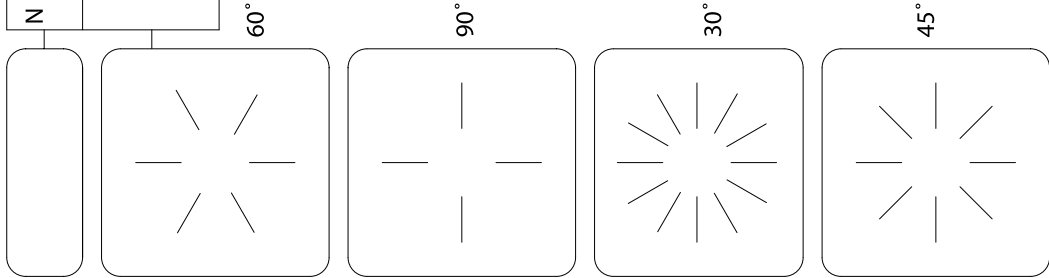
Dátum: Č. obj.

Iné požiadavky:

VAČKOVÉ SPÍNAČE
S10, 16, 25, 32, 63, 100, 160J

prúd	A
napätie	V
výkon	W
kategória užitia (IEC 60 947-3)	

N	ČÍSLO NÁPISU
	ČÍSLO POLOHOVÉHO ŠTÍTKU Z KATALÓGU



TYP	S	J	N	Farba páčky F - červená	Číslo poloh. štitku	Číslo nadsisu	Signálka																																				
<p>VYHOTOVENIE</p> <table border="1"> <tr><td>Vratný pohon</td><td>V</td></tr> <tr><td>Na lištu so štítkom</td><td>LS</td></tr> <tr><td>Na lištu s čelnou doskou</td><td>LD</td></tr> <tr><td>Zadné upevnenie</td><td>O</td></tr> <tr><td>Centr. upev. Ø22 s páčkou</td><td>R</td></tr> <tr><td>Centr. upev. Ø22 ovl. kľúčom</td><td>K</td></tr> <tr><td>S ovlád. na dverách</td><td>B</td></tr> <tr><td>V skrinke s PH</td><td>P</td></tr> <tr><td>S podpäťovou cievkou</td><td>C</td></tr> <tr><td>Čel. doska - pol. štít.</td><td>D</td></tr> <tr><td>Uzamykanie - 3 vis. zámký</td><td>U</td></tr> <tr><td>So zámkou FAB</td><td>Z</td></tr> <tr><td>Tesnenie IP 65</td><td>G</td></tr> <tr><td>V Al - kryte</td><td>A</td></tr> <tr><td>V Al kryte s poisťou</td><td>I</td></tr> <tr><td>S poisťkami v PH kryte</td><td>N</td></tr> <tr><td>So signálkou</td><td>F</td></tr> <tr><td>S tlačidlom</td><td>T</td></tr> </table>								Vratný pohon	V	Na lištu so štítkom	LS	Na lištu s čelnou doskou	LD	Zadné upevnenie	O	Centr. upev. Ø22 s páčkou	R	Centr. upev. Ø22 ovl. kľúčom	K	S ovlád. na dverách	B	V skrinke s PH	P	S podpäťovou cievkou	C	Čel. doska - pol. štít.	D	Uzamykanie - 3 vis. zámký	U	So zámkou FAB	Z	Tesnenie IP 65	G	V Al - kryte	A	V Al kryte s poisťou	I	S poisťkami v PH kryte	N	So signálkou	F	S tlačidlom	T
Vratný pohon	V																																										
Na lištu so štítkom	LS																																										
Na lištu s čelnou doskou	LD																																										
Zadné upevnenie	O																																										
Centr. upev. Ø22 s páčkou	R																																										
Centr. upev. Ø22 ovl. kľúčom	K																																										
S ovlád. na dverách	B																																										
V skrinke s PH	P																																										
S podpäťovou cievkou	C																																										
Čel. doska - pol. štít.	D																																										
Uzamykanie - 3 vis. zámký	U																																										
So zámkou FAB	Z																																										
Tesnenie IP 65	G																																										
V Al - kryte	A																																										
V Al kryte s poisťou	I																																										
S poisťkami v PH kryte	N																																										
So signálkou	F																																										
S tlačidlom	T																																										
<p>ČÍSLO ELEKTRICKEJ SCHÉMY Z KATALÓGU - MIMO KATALÓGU PRIDEĽÍ VÝROBCA (Elektriku schému bez prepŕok oznáčiť za č. schémy - X)</p>																																											
<p>Poloha páčky - spínací uhol</p> <table border="1"> <tr><td>A</td><td>↓</td></tr> <tr><td>B</td><td>↙</td></tr> <tr><td>C</td><td>↘</td></tr> <tr><td>D</td><td>↖</td></tr> <tr><td>M</td><td>↑</td></tr> <tr><td>V</td><td>↗</td></tr> <tr><td>W</td><td>↘</td></tr> <tr><td>6</td><td>sp. uhol 60°</td></tr> <tr><td>4</td><td>90°</td></tr> <tr><td>1</td><td>30°</td></tr> <tr><td>8</td><td>45°</td></tr> </table>								A	↓	B	↙	C	↘	D	↖	M	↑	V	↗	W	↘	6	sp. uhol 60°	4	90°	1	30°	8	45°														
A	↓																																										
B	↙																																										
C	↘																																										
D	↖																																										
M	↑																																										
V	↗																																										
W	↘																																										
6	sp. uhol 60°																																										
4	90°																																										
1	30°																																										
8	45°																																										

Zákazník vyznačí požadované elektrické parametre, program spínania a vyhotovenie. Typ spínača (hrubo orámovaná časť) určí výrobca!

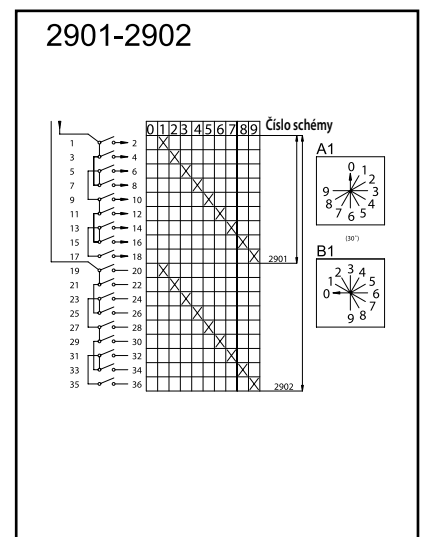
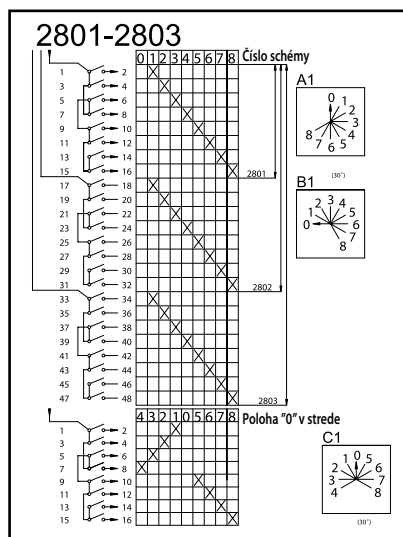
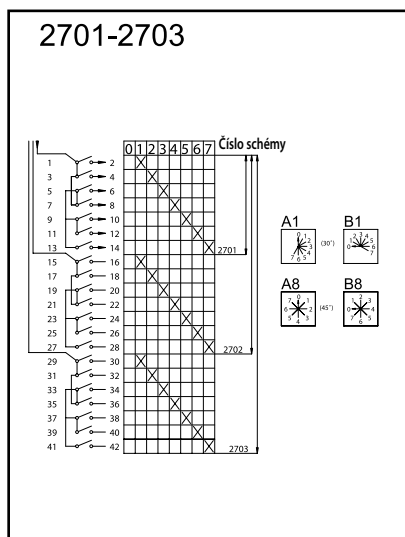
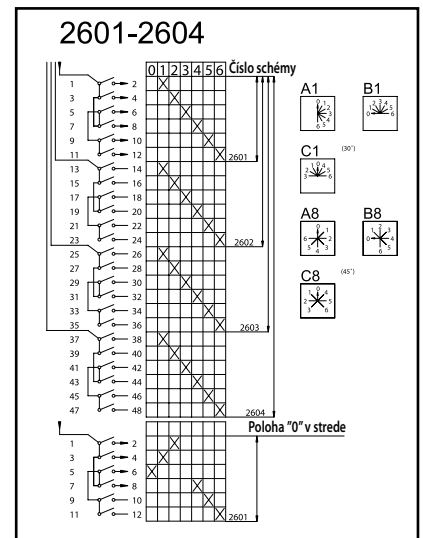
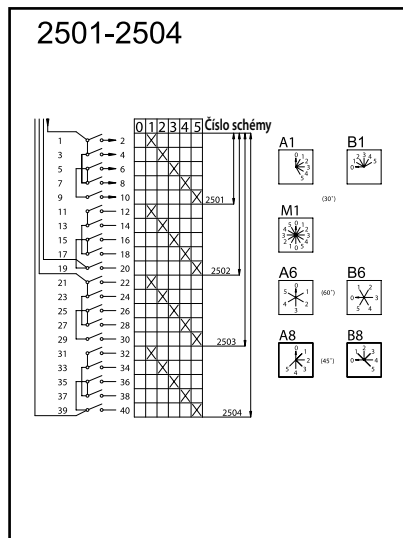
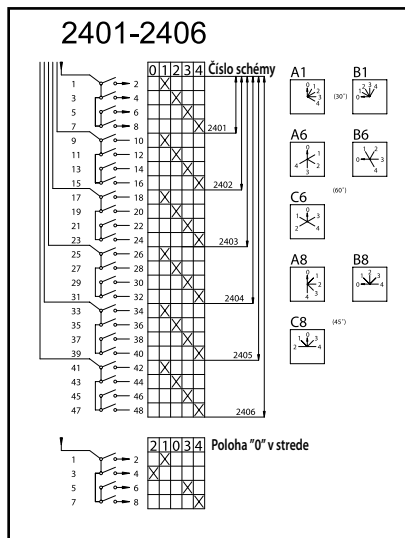
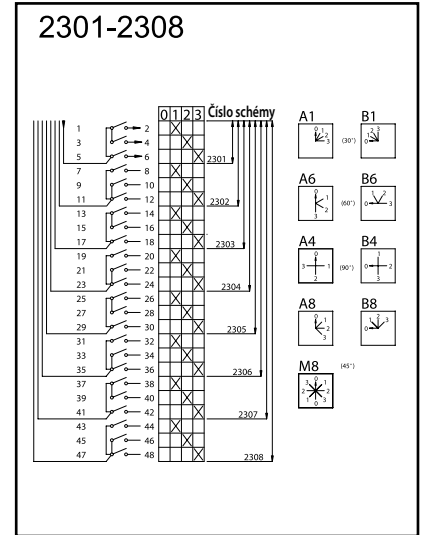
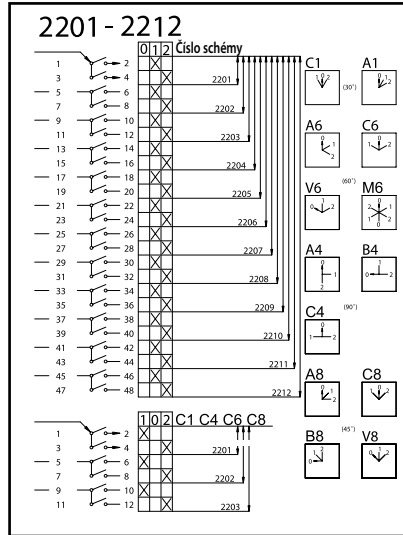
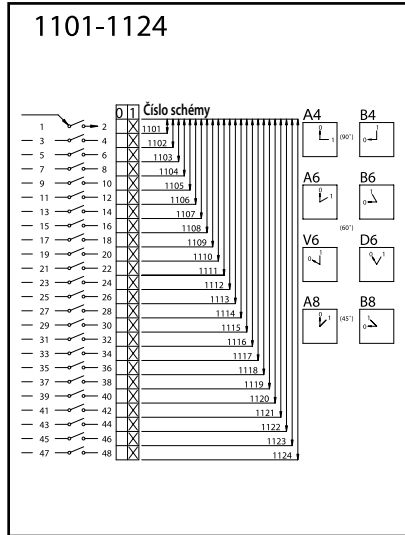
SEZ Krompachy a.s.

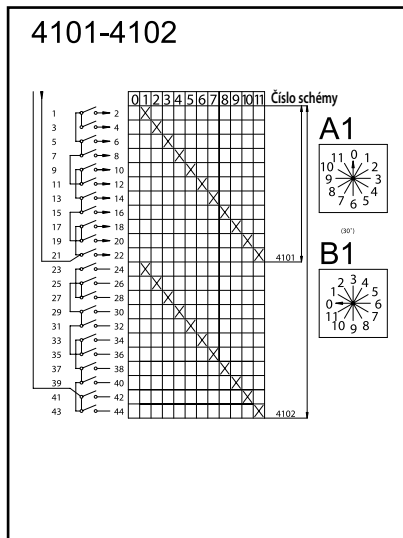
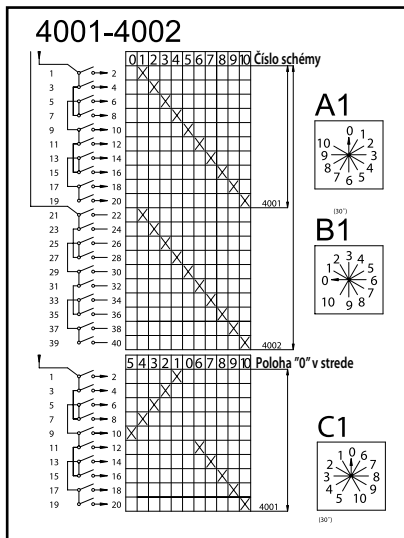
Hornádska ul. 1
053 42 Krompachy

SPÍNAČIA KOMORA	OZNAČENIE KONTAKTOV	OZNAČENIE SPÍNAČEJ A VRATNEJ POLOHY																												
		1	2	3	4	5	6	8	10	12	14	16	18	20	22	24	26	28	30	32	34	36	38	40	42	44	46	48		
1.	1 3 5 7 9 11																													
2.	2 4 6 8 10 12																													
3.	1 3 5 7 9 11																													

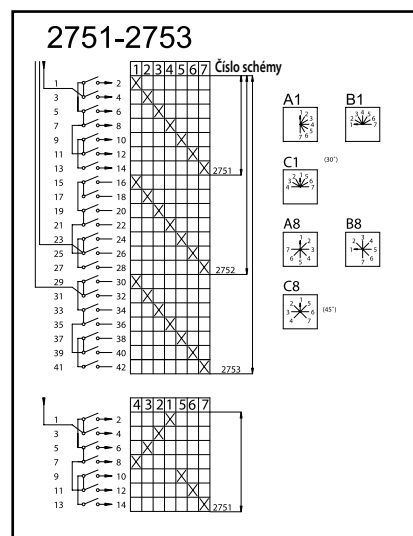
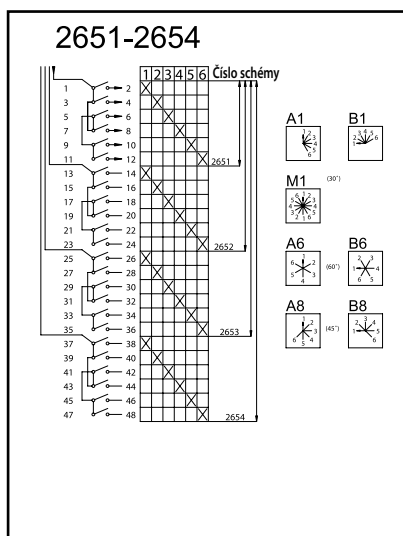
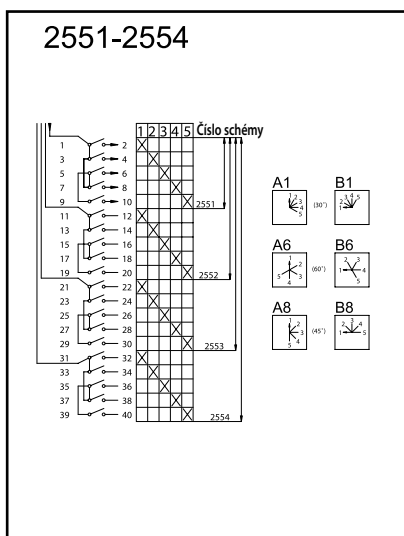
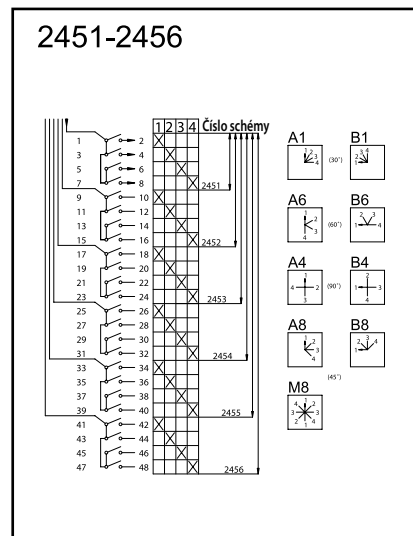
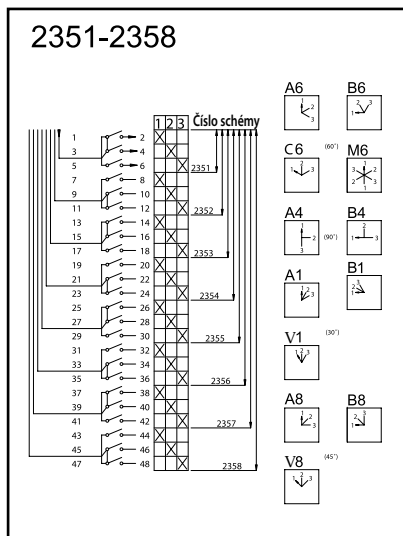
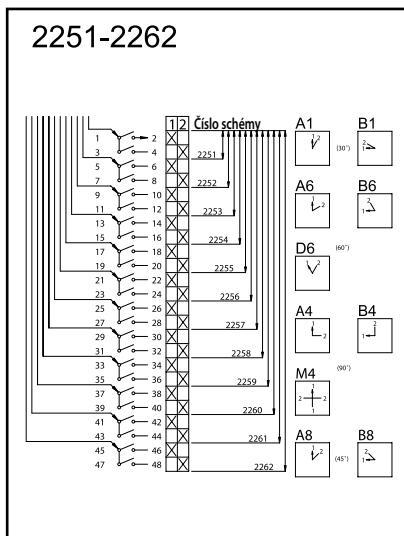
OZNAČENIE ODPORUČANÉ PREPOJENIE KONTAKTOV	OZNAČENIE VRATNÝCH POLOH	1 0 2		
		1	0	2
1. 1 3 5 7 9 11	ZOPNUTÝ KONTAKT	X		
2. 2 4 6 8 10 12	IMPULZNÝ KONTAKT		X	
3. 1 3 5 7 9 11	ZOP. VIAC POLOHY	X	X	
	PREKRÝVANIE KONTAKTOV	X	X	
	VYP. V MEDZIPOLOHE	X	X	

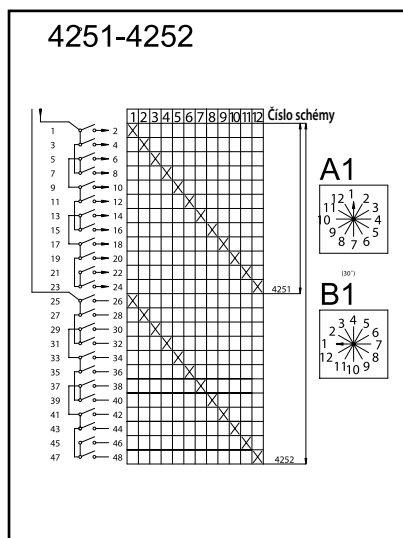
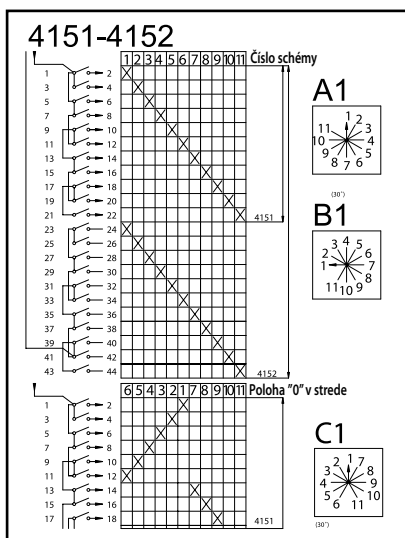
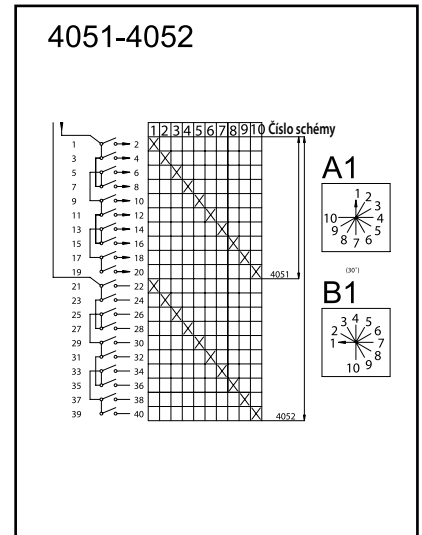
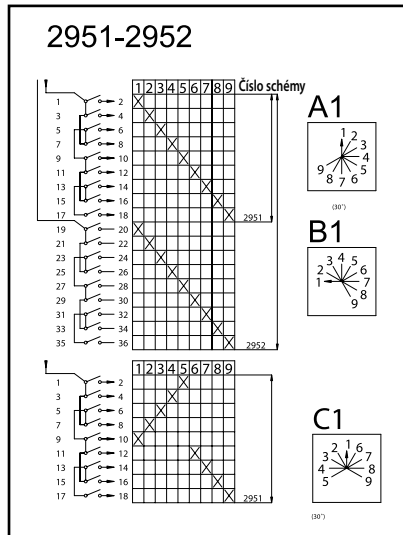
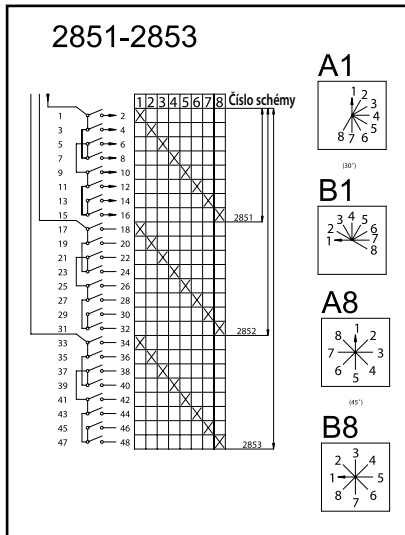
VYPÍNAČE A STUPŇOVÉ PREPÍNAČE S POLOHOU „0“



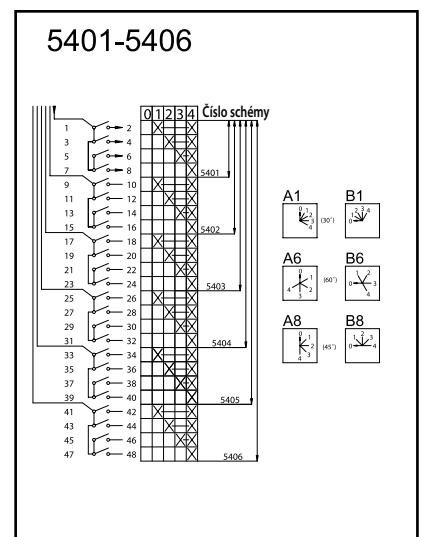
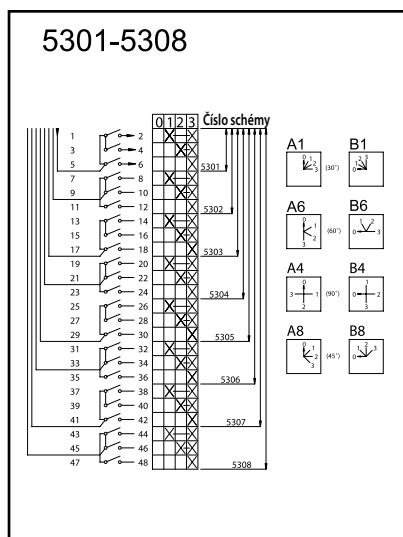
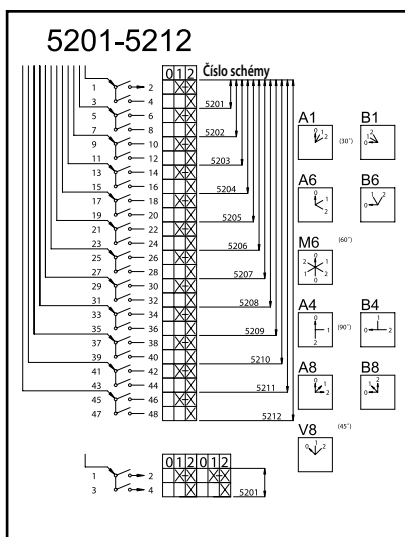


VYPÍNAČE A STUPŇOVÉ PREPÍNAČE BEZ POLOHY „0“

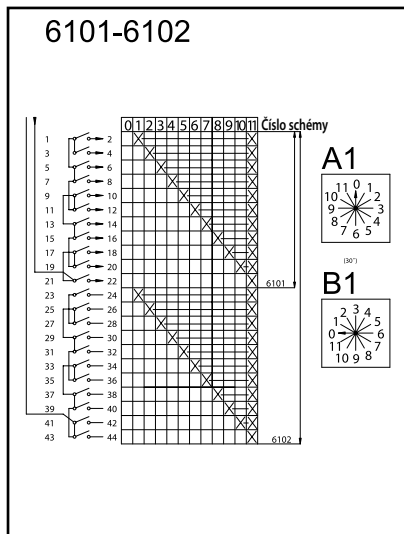
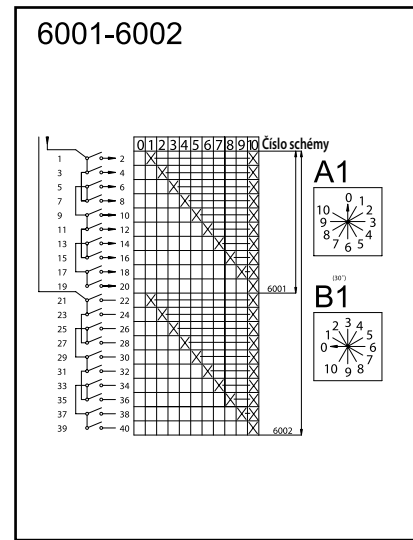
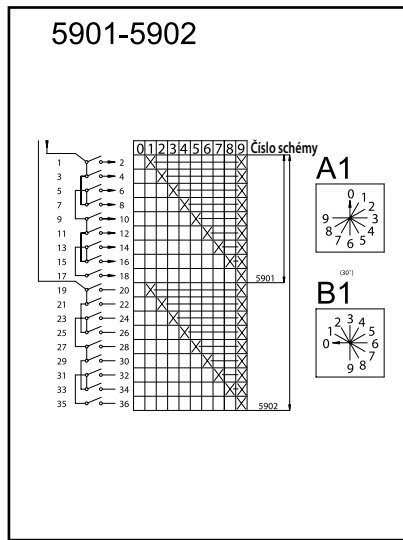
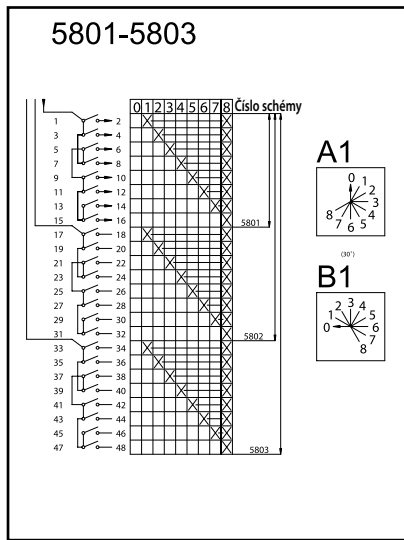
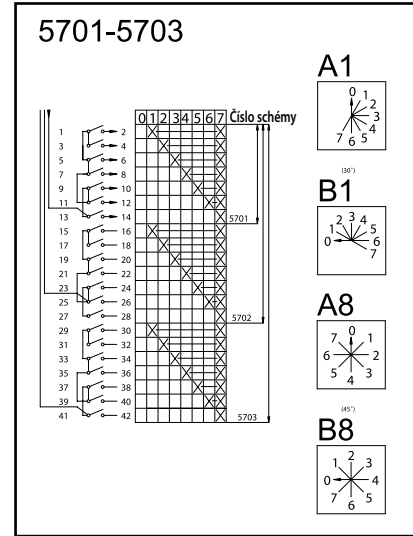
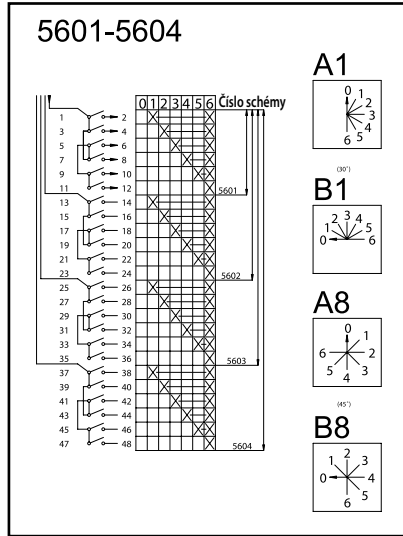
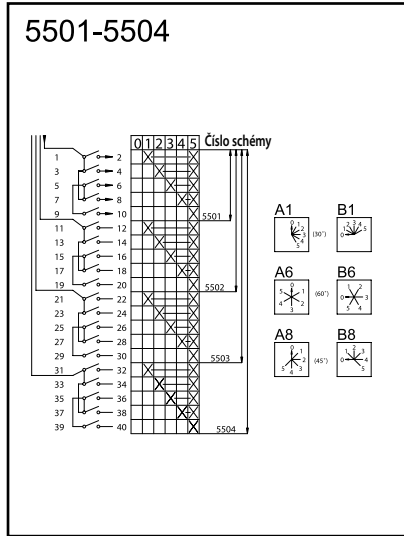




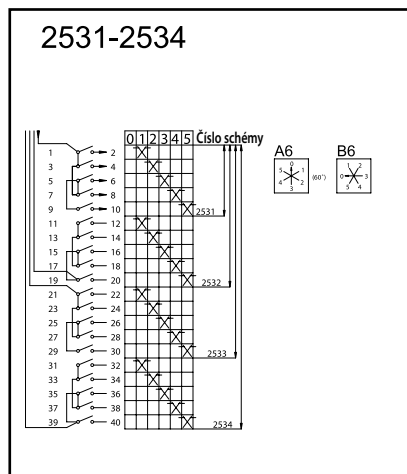
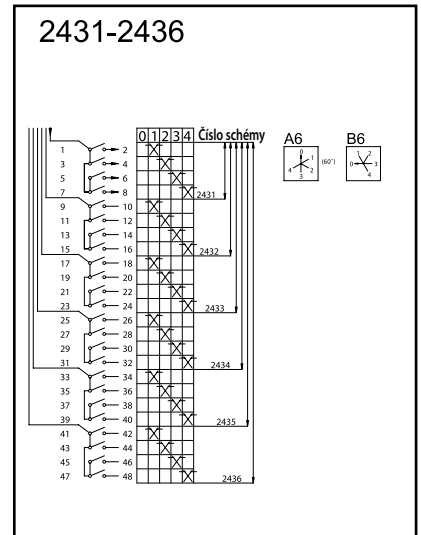
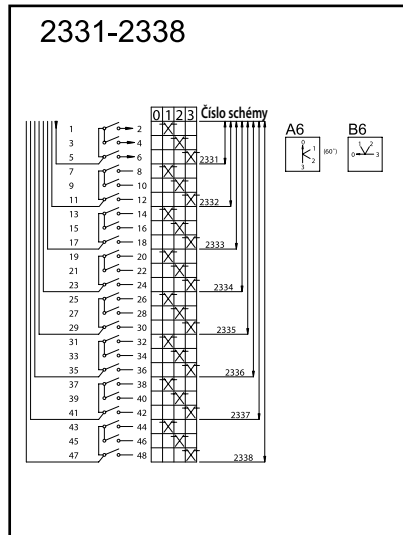
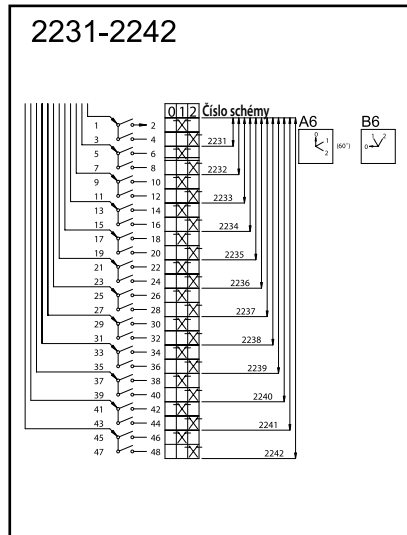
STUPŇOVÉ PREPÍNAČE BEZ PRERUŠENIA OD ZOPNUTIA S POLOHOU „0“



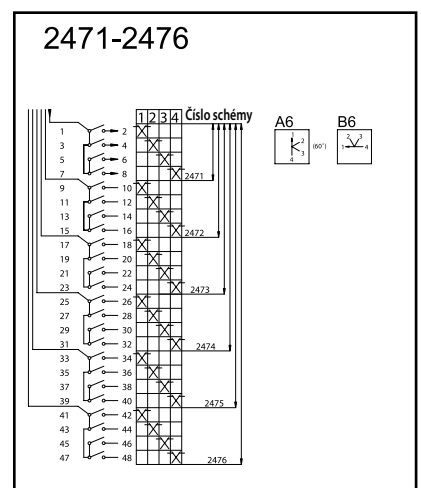
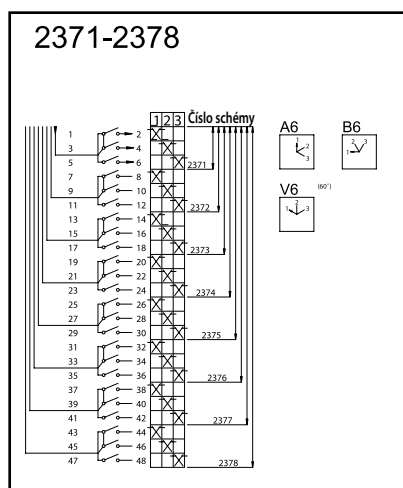
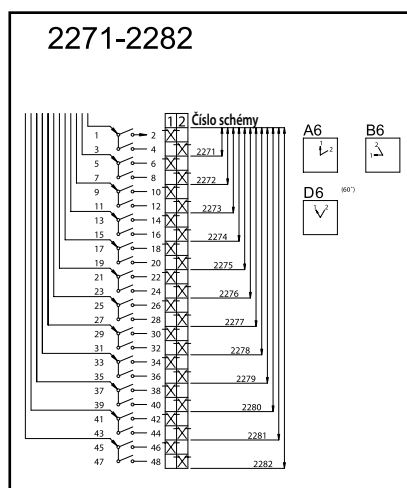
STUPŇOVÉ PREPÍNAČE BEZ PRERUŠENIA OD ZOPNUTIA S POLOHOU „0“



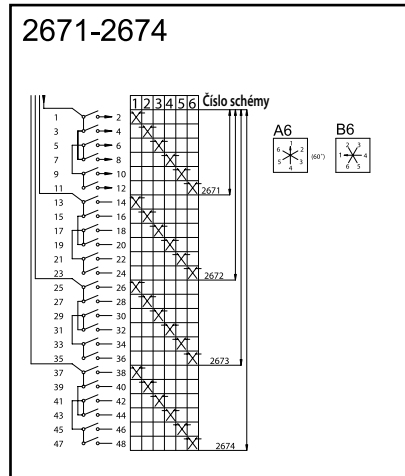
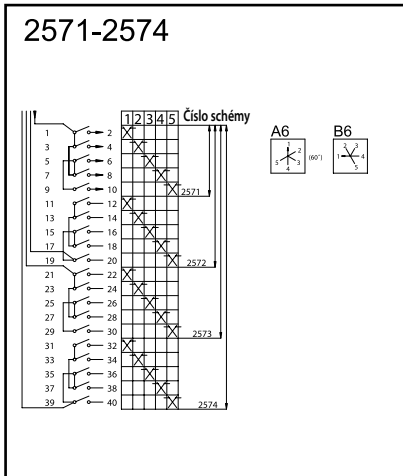
STUPŇOVÉ PREPÍNAČE S PREKRÝVANÍM KONTAKTOV S POLOHOU „0“



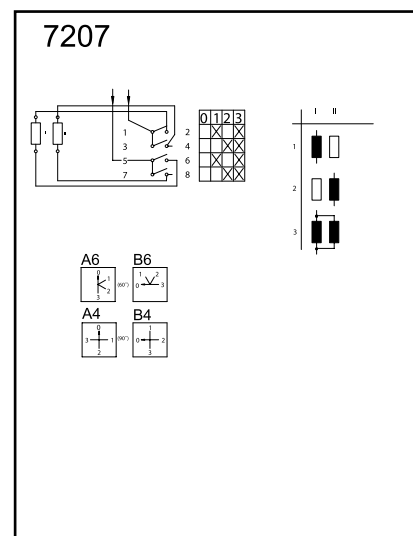
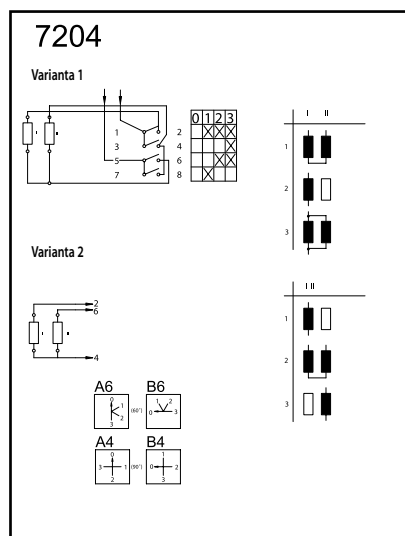
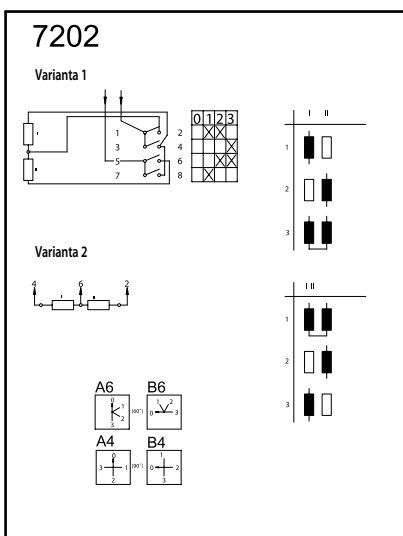
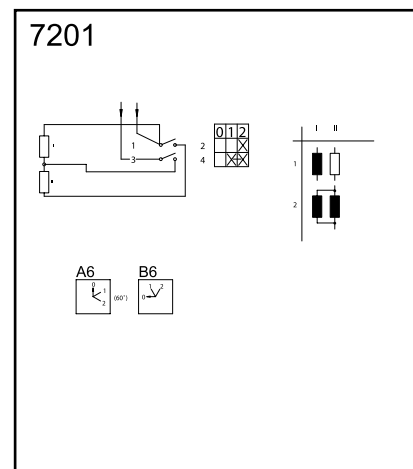
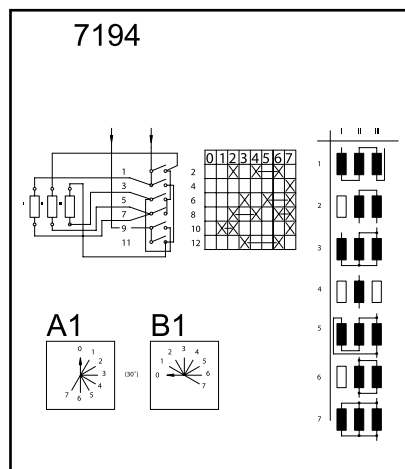
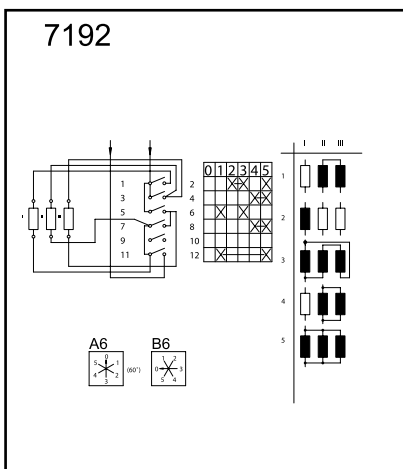
STUPŇOVÉ PREPÍNAČE S PREKRÝVANÍM KONTAKTOV BEZ POLOHY „0“



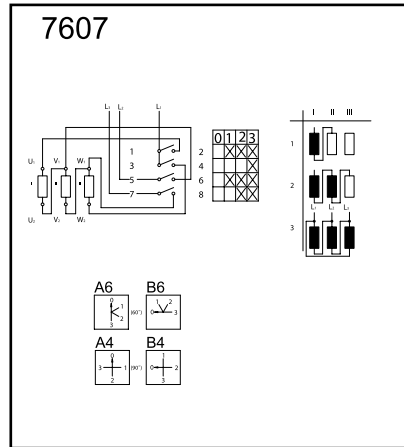
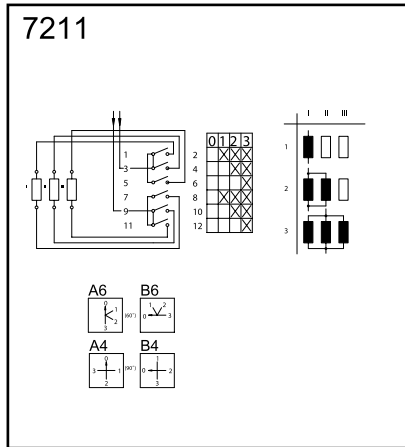
STUPŇOVÉ PREPÍNAČE S PREKRÝVANÍM KONTAKTOV BEZ POLOHY „0“



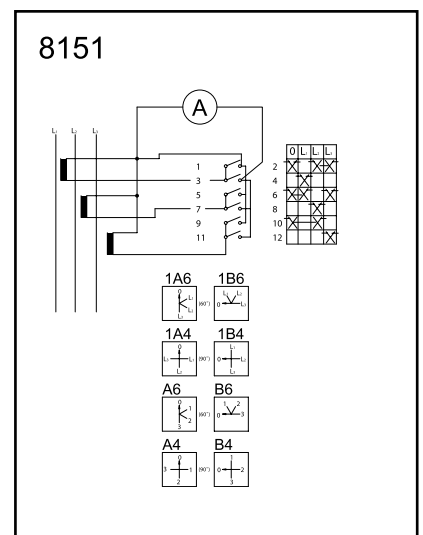
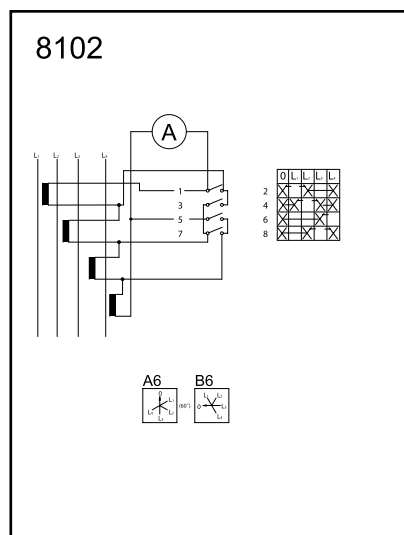
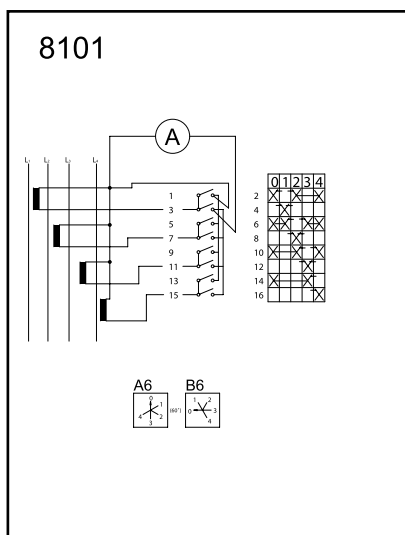
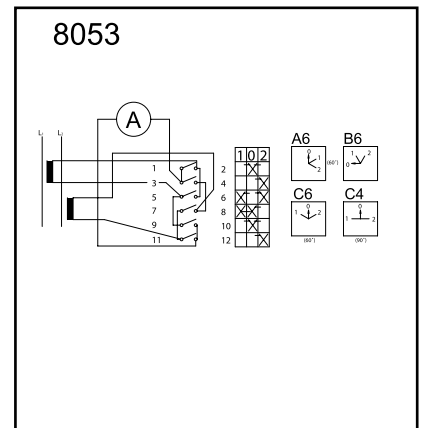
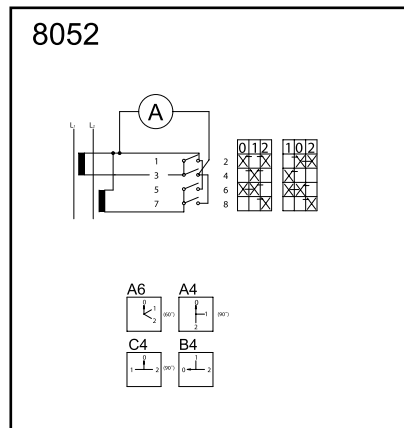
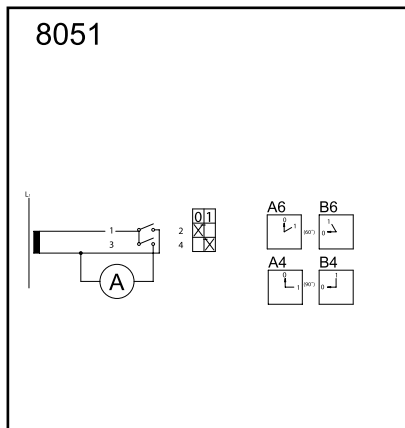
SPÍNAČE PRE RADENIE ODPOROV



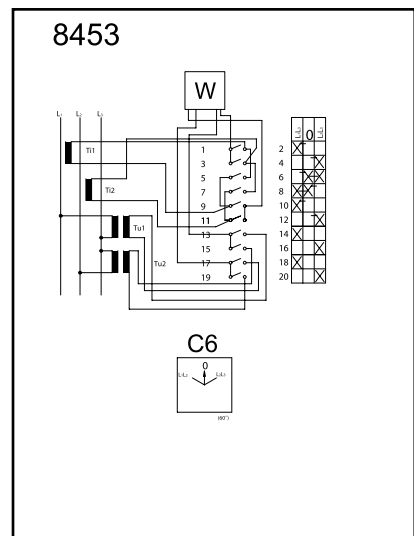
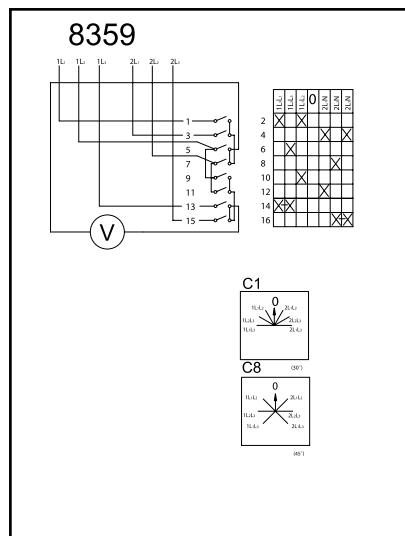
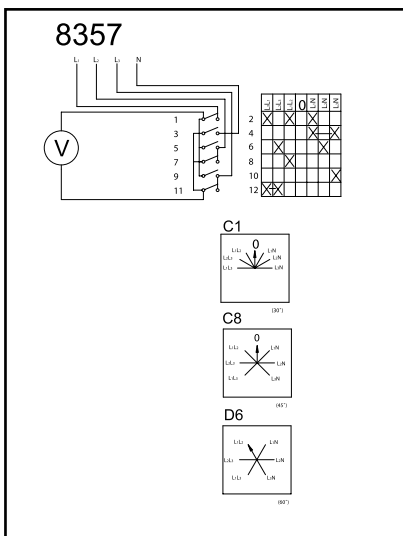
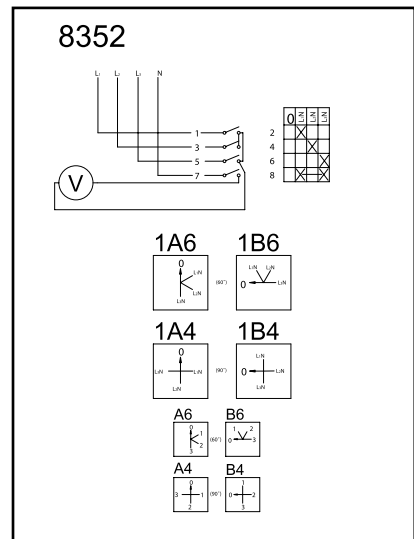
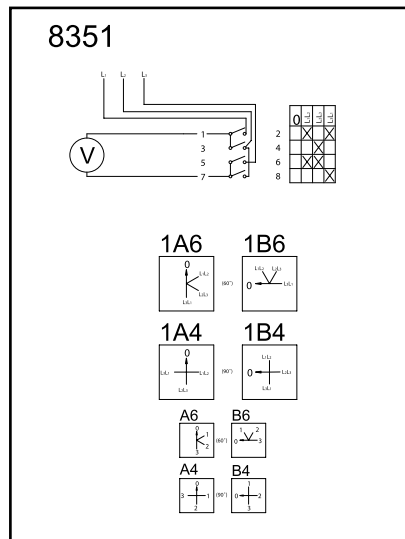
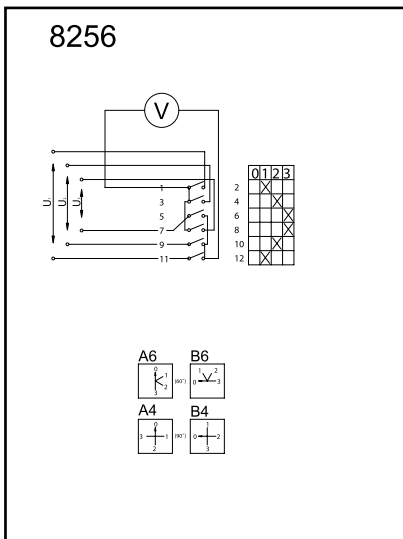
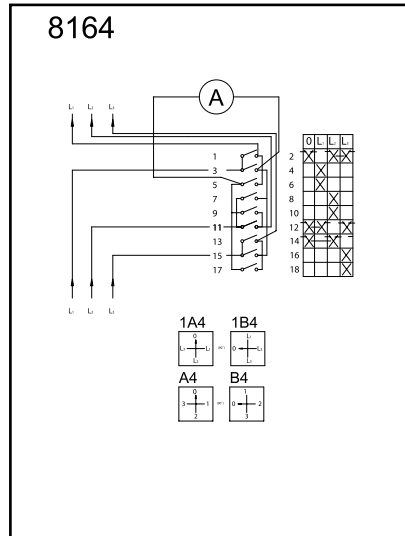
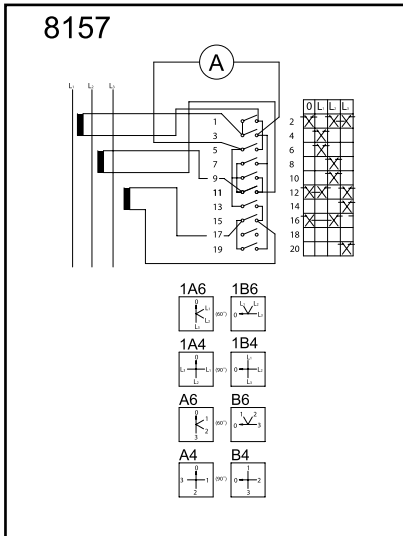
SPÍNAČE PRE RADENIE ODPOROV



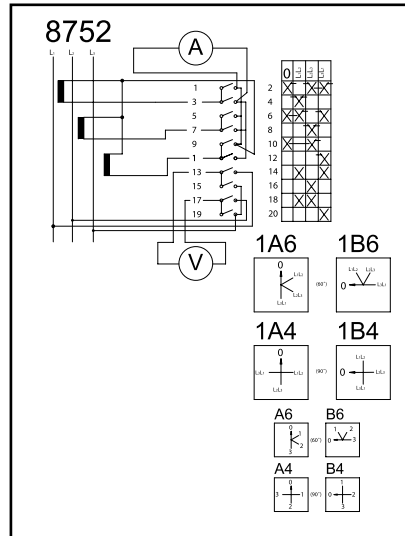
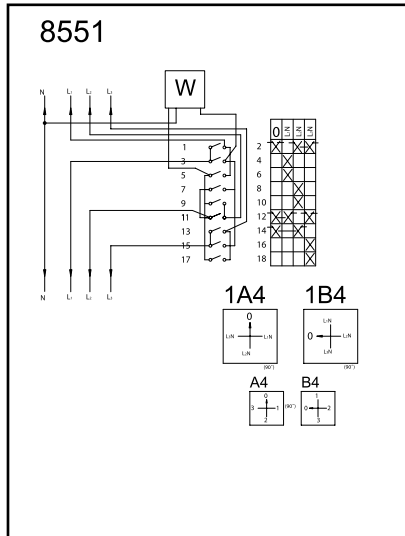
SPÍNAČE PRE MERACIE PRÍSTROJE – AMPÉRMETRE, VOLTMETRE, WATTMETRE



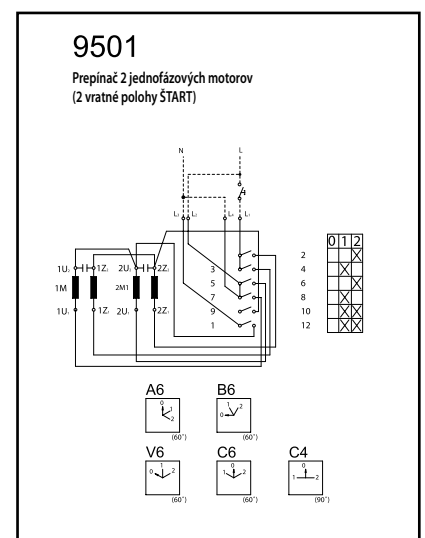
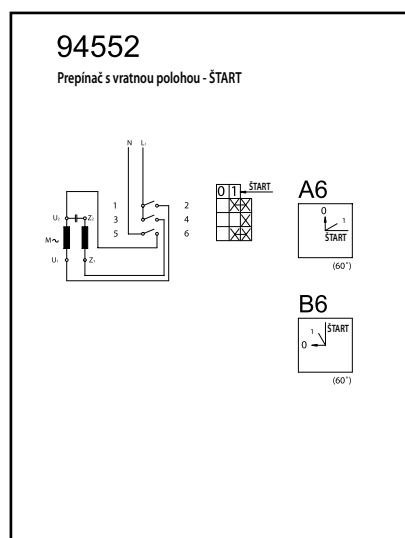
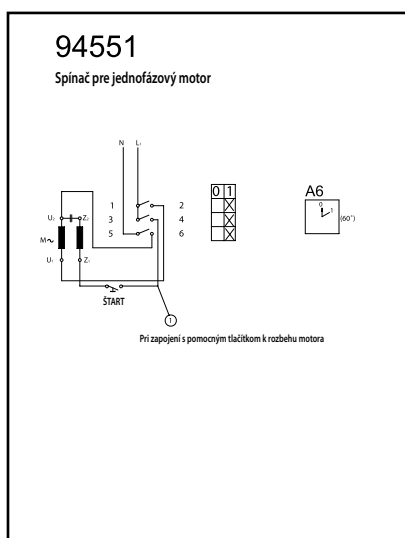
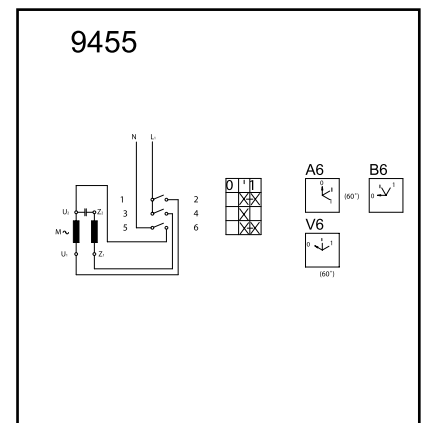
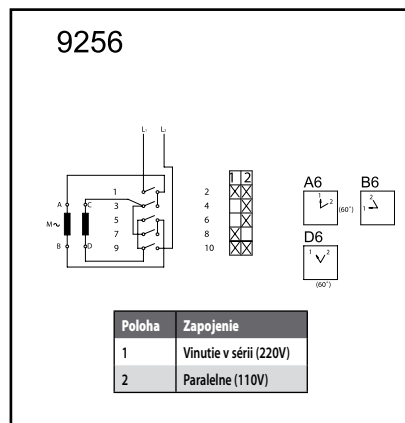
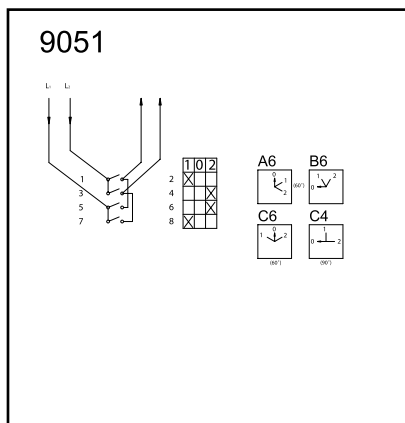
SPÍNAČE PRE MERACIE PRÍSTROJE – AMPÉRMETRE, VOLTMETRE, WATTMETRE



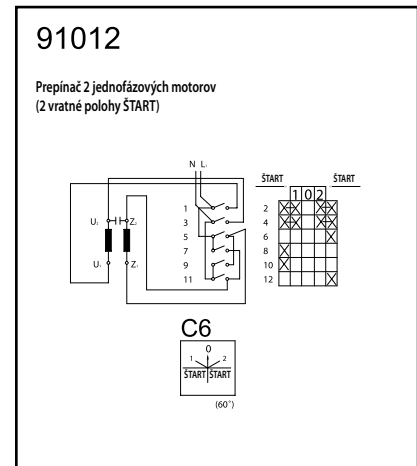
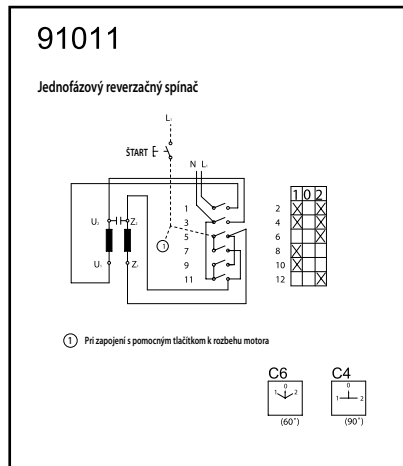
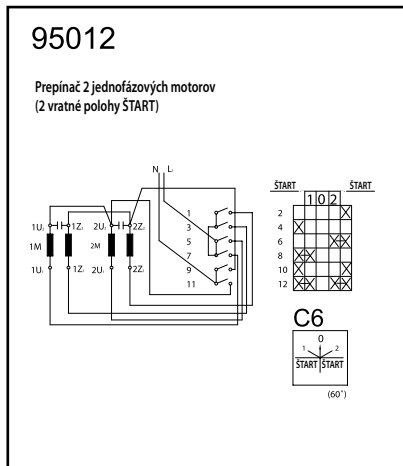
SPÍNAČE PRE MERACIE PRÍSTROJE – AMPÉRMETRE, VOLTMETRE, WATTMETRE



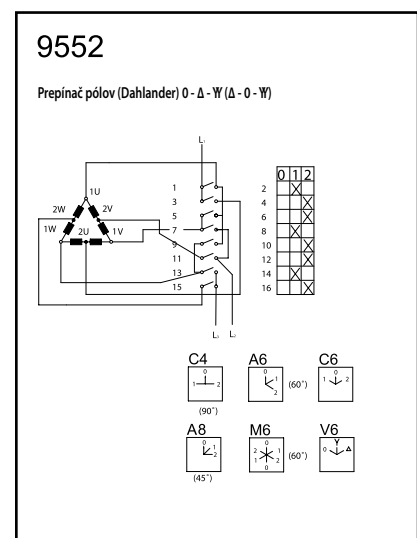
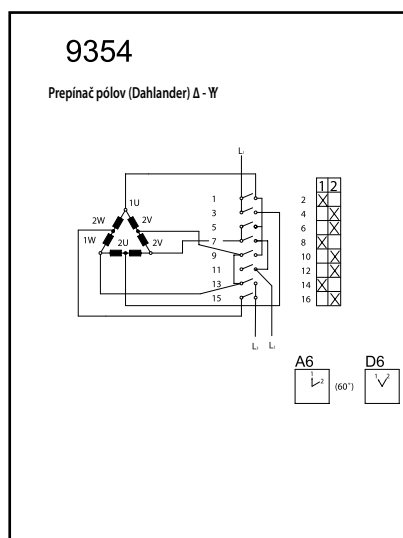
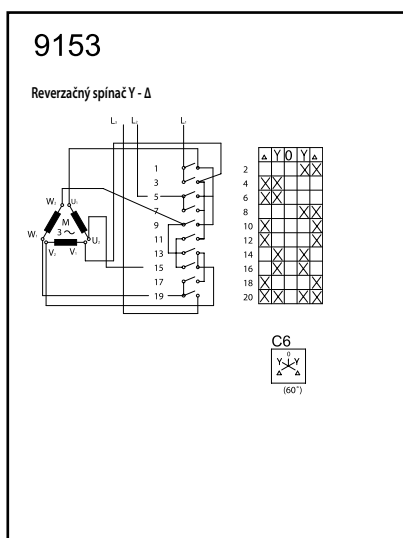
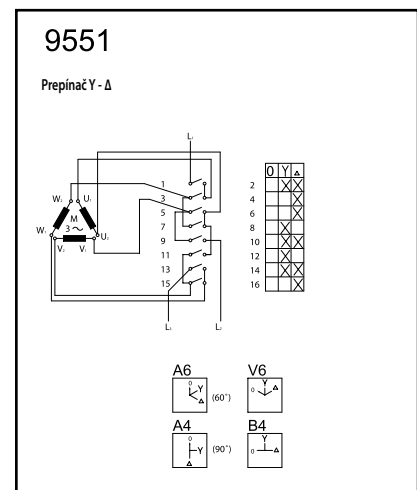
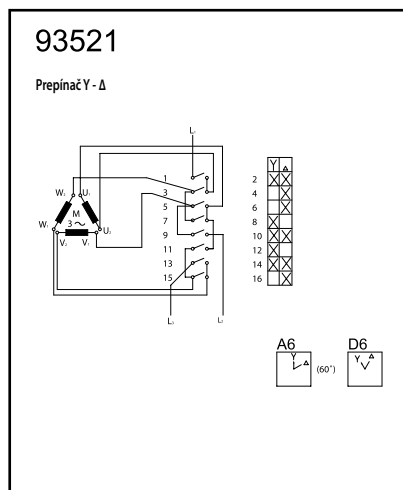
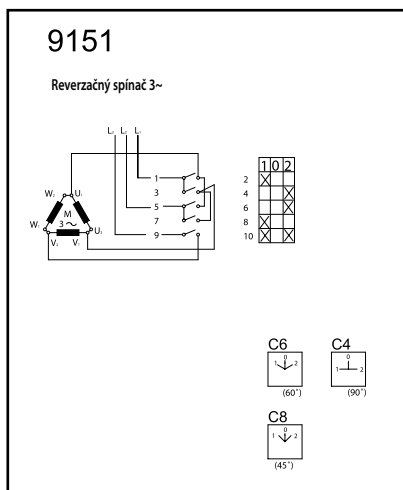
SPÍNAČE PRE JEDNOFÁZOVÉ MOTORY



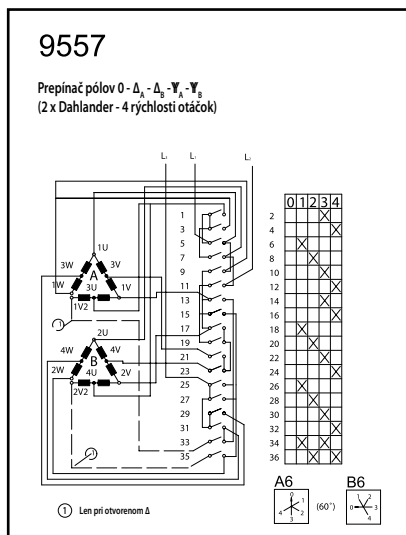
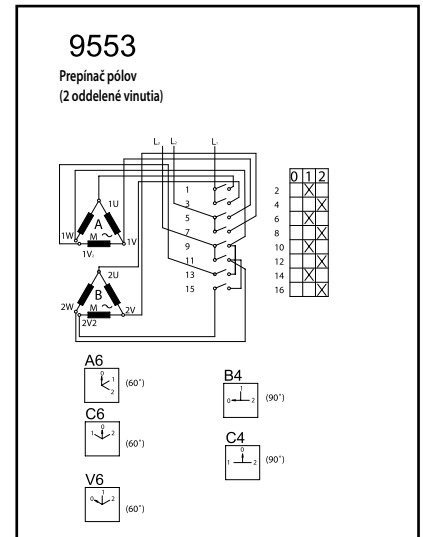
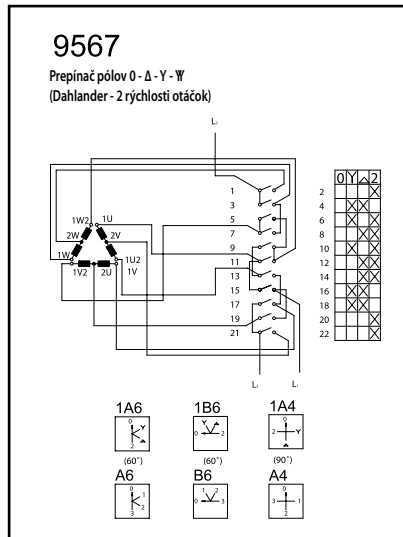
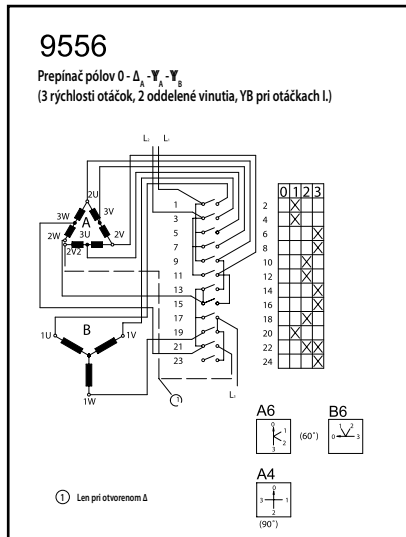
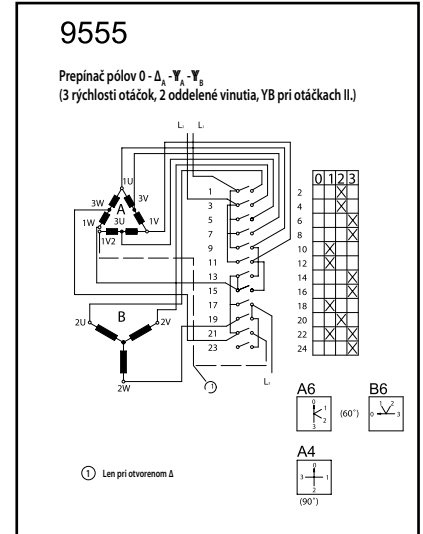
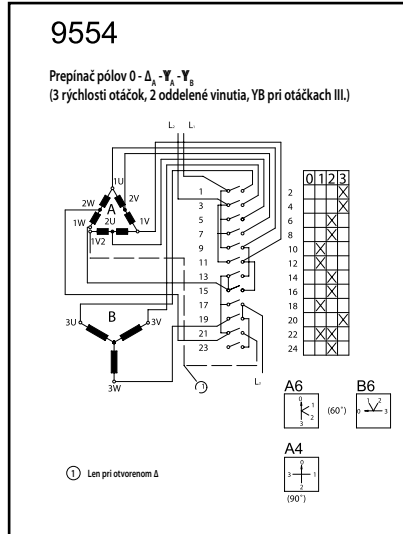
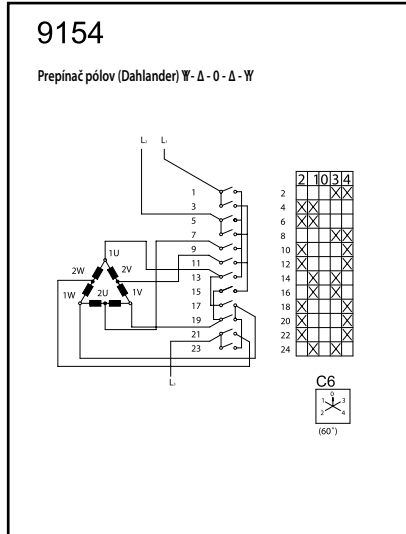
SPÍNAČE PRE JEDNOFÁZOVÉ MOTORY



SPÍNAČE PRE 3-FÁZOVÉ ASYNCHRÓNNE MOTORY



SPÍNAČE PRE 3-FÁZOVÉ ASYNCHRÓNNE MOTORY



Popis

Otočné spínače S 32, 250, 400 J sú novými, nekonvenčne riešenými otočnými spínacími prístrojmi so spínacím uhlom 60° s max. 6 spínacími polohami. Ovládací mechanizmus spínača je oddelený od spínacej časti prístroja a umožňuje po natočení ovládacej páčky rýchle zapínanie a vypínanie kontaktov nezávisle na spôsobe (rýchlosti) ovládania spínača.

Spínacia časť prístroja je stavebnicovej konštrukcie s max. šiestimi (S 32 J) resp. štyrmi (S 250, 400 J) spínacími komorami, v ktorých sú uložené kotúče s pohyblivými kontaktnými valčekmi na báze Cu a svorky na pripojenie vodičov. Maximálny počet spínacích pólov je 12 (S 32 J), resp. 8 (S 250, 400 J).

Vyznačuje sa veľkými vzdialenosťami kontaktov vo vypnutom stave a pri minimálnom použití kovových častí je dosiahnutý vysoký stupeň bezpečnosti obsluhy.

Použitie

Sú určené na spínanie v jednosmerných a striedavých elektrických obvodoch do menovitého prúdu, s ohmickou a indukčnou záťažou (motory).

Technické údaje

- vyhovujú STN 35 41 07, STN EN 60 947-3 (EN 60 947-3, IEC 60 947-3, ČSN EN 60 947-3)

		S 32 J		S 250 J	S 400 J
Menovité izolačné napätie U_i , V		500		660	660
Menovitý prúd I_n , A		32		250	400
Menovitý tepelný prúd I_{th} , A		32		250	400
Menovitá frekvencia, Hz		50		50	50
Vypínacia a zapínacia schopnosť, A		v AC 3		v AC 22	v AC 22
	pri 500 V	250		450	750
	pri 380 V	250		750	900
Pracovný prúd I_e , A	pri 500 V	18		150	200
	pri 380 V	25		250	250
Elektrická trvanlivosť, cykly		10 000		1 000	1 000
Mechanická trvanlivosť, cykly		100 000		10 000	10 000
Trieda prerušovanej prevádzky		30		30	30
Pracovný prúd I_e , A		DC 22	DC 21	DC 22	DC 22
pri 110 V=	póly v sérii 1	6	16	100	100
	2	12	20	150	150
	3	16	32	-	-
pri 220 V=	póly v sérii 1	4	10	40	40
	2	6	16	100	100
	3	10	20	-	-
Rozsah pripojovacích vodičov, mm ²		1,5 až 6		240*	240*

* Možnosť pripojiť káblové oko do 30 mm, pre väčšie prierezy pripojovacích vodičov je nutné použiť prídavné svorky.

Mechanické vyhotovenia

Typové označenie	Vyhotovenie
S ... J	Spínač s páčkou
S ... JD	Spínač s páčkou a čelnou doskou
S ... JVZ	Spínač s páčkou s možnosťou uzamknutia vypnutej polohy visiacimi zámkami

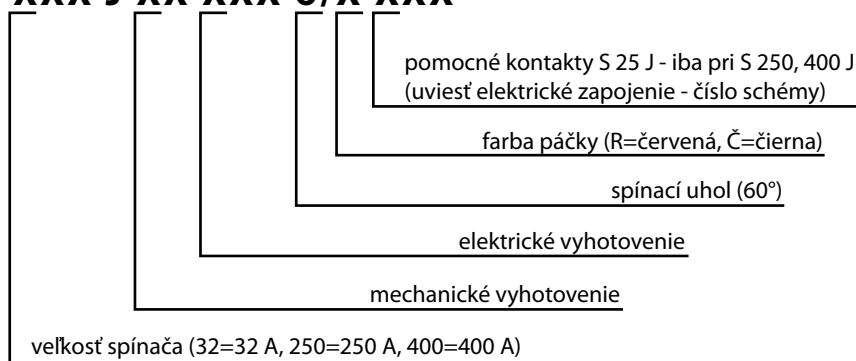
Elektrické vyhotovenia

Typ	Vyhotovenie	Označenie	Počet spínacích komôr
S 32 J	Troj pólový vypínač	001	2
	Reverzný spínač	002	3
	Spínač YD	003	4
	Reverzný spínač YD	004	6
	Prepínač pólov	005	4
	Prepínač sietí	006	3
S 250, 400 J	Jednopolový vypínač	01	1
	Dvojpolový vypínač	02	1
	Trojpolový vypínač	03	2
	Štvorpolový vypínač	04	2
	Jednopolový prepínač	11	1
	Dvojpolový prepínač	12	2
	Trojpolový prepínač	13	3
	Štvorpolový prepínač	14	4

Iné el. vyhotovenia po dohode s výrobcom, resp. použitie číselné označenie el. schém vačkových spínačov rady S 10 – 160 J

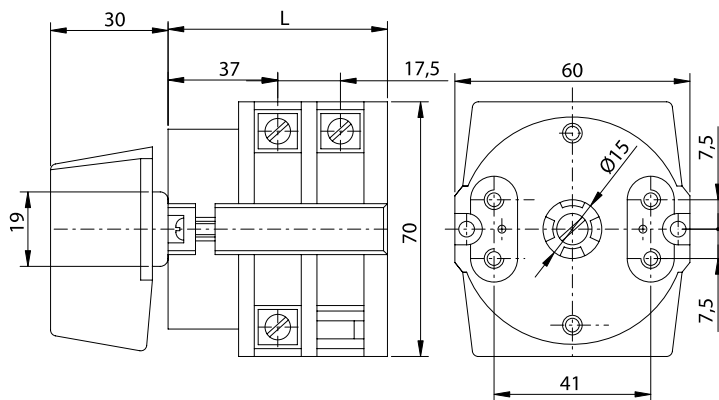
TYPOVÉ OZNAČENIE

S XXX J XX XXX 6/X XXX

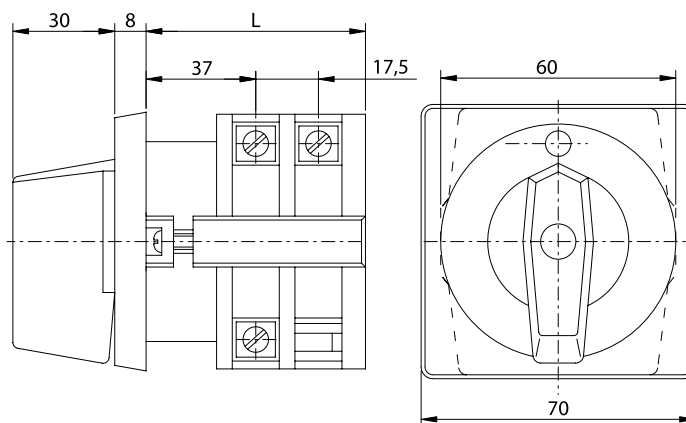


Pozn.: Pomocné kontakty (spínač S 25 J) sa montujú na zadnú stranu spínačov S 250, 400 J.

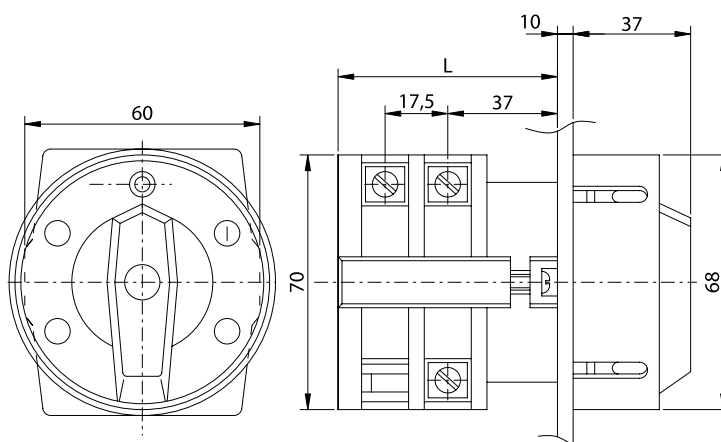
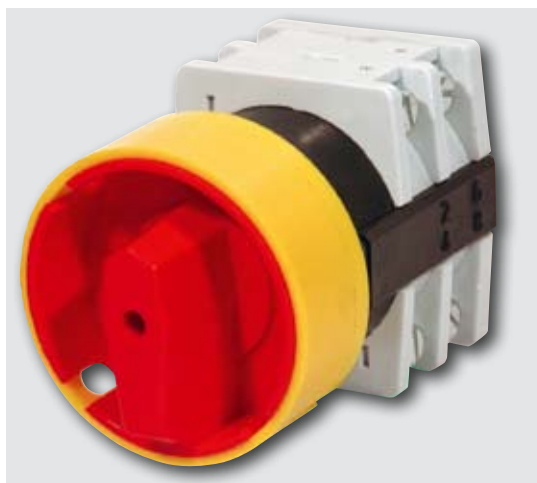
Otočný spínač S 32 J



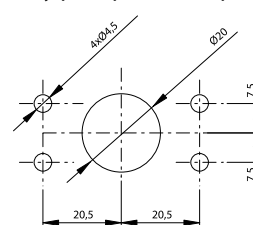
Otočný spínač S 32 JD



Otočný spínač S 32 JVZ

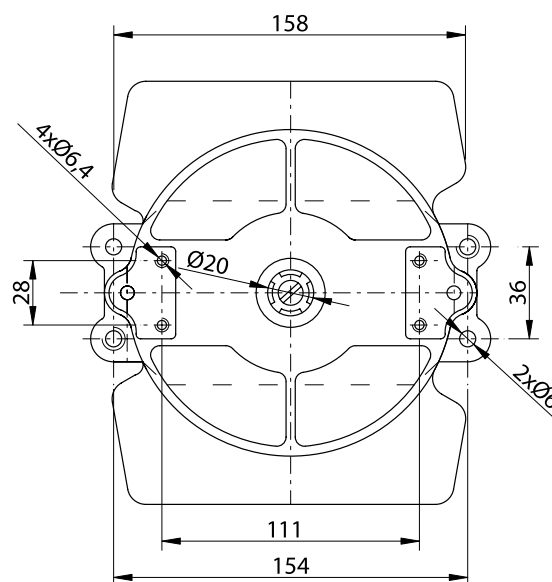
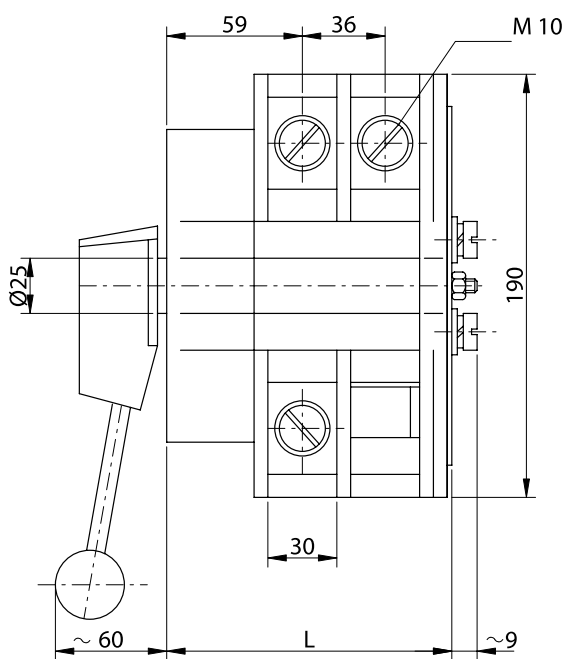


Otvory pre upevnenie spínača

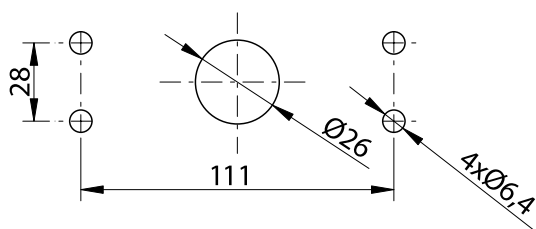


Počet komôr	1	2	3	4	5	6
L	51	68	86	103	121	138

Otočný spínač S 250, 400 J



Otvory pre upevnenie spínača



Počet komôr	1	2	3	4
L	88	124	160	196



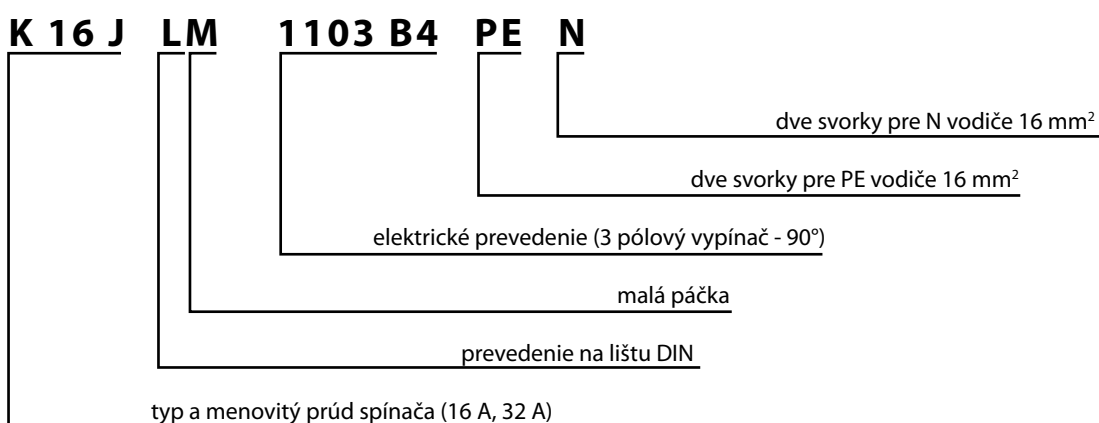
Upevnenie:

- na panel - štyrmi skrutkami M6x10 mm (max) s osovou vzdialenosťou otvorov 28 x 111 mm
- zadné - dvomi skrutkami M6x10 mm (max) s osovou vzdialenosťou otvorov 36 x 154 mm
- rozmer čelnej dosky 158 x 172 mm

Použitie

Kompaktné výkonové spínače K16J a K32J sú dvoj-modulové trojpólové vypínače menovitého prúdu 16A a 32A so spínacím uhlom 90°. Spínače môžu byť upevnené na DIN lištu, alebo pomocou skrutiek M4 na základovú dosku. Taktiež môžu byť upevnené na predný panel rozvádzača dvoma samoreznými skrutkami Ø 3,9. Prístup k hlavám skrutiek pre pripojenie vodičov je v tomto prípade zo zadnej strany spínača, pričom spínač je bez zadnej upevňovacej lišty. K základnému prevedeniu trojpólových vypínačov K16J a K32J je možné doplniť 4. a 5. spínaný pól, alebo PE a N póly. Tieto jednotky je možné upevniť k spínačom bez použitia skrutiek, a to z ľavej, alebo pravej strany. Nadstavby čelných dosiek ovládacích prvkov, mechanických prevedení a číselné označenie elektrických schém sú totožné s vačkovými spínačmi S16J a S25J.

Príklad typového označenia:



Technické údaje

TYP		K16J	K32J
Normy		STN EN 60947-3	
Men. izolačné napätie U _i	V	690	690
Men. impulzné napätie U _{imp}	kV	4	4
Menov. tepelný prúd I _{th} – I _{the}	A	16	32
Výkon v AC-3 pri 500 V~ (motory)	kW	7,5	11
Men. pracovný prúd I _e v AC 23 A – 500 V~	A	16	32
Men. zapínacia schopnosť	A	160	320
Men. vypínacia schopnosť	A	128	256
Podmienený skratový prúd s poistkou 16 a 35 A	kA	6	6
Mechanická trvanlivosť		100 000 cyklov	100 000 cyklov
Max. prierez prip. vodičov	mm ²	16	16
Stupeň krytia		IP 20	
		IP 40 z čela prístroja	
Uhol spínania		90°	
Teplota okolia	°C	-30 až +55	
Upevnenie spínačov		na panel, lištu DIN 35 x 7,5	
Men. pracovný prúd I _e (A) pri jednosmernom napätí DC 22/21	48 V	16	32
	110 V	1	1
	220 V	0,5	0,5

Technické parametre pre spínaný pól SP 16, SP 32 a rozsah pripojovacích svoriek pre N32 a N16 je zhodný s údajmi v tabuľke – Technické údaje.

Prevedenie:	Typ:	Popis vyhotovenia:
* Spínače so zadným upevnením	K...JLM	- s malou páčkou na DIN lištu
	K...JB	- s ovládačom na dverách
	K...JP	- v skrinke z plastickej hmoty s IP 65
Spínače na panel	K...J	- s páčkou
	K...JM	- s malou páčkou
	K...JG	- s páčkou a tesnením pre IP 65 (aj pre prevedenie D,U...)
	K...JD	- s páčkou a čelnou doskou
	K...JU	- s uzamykaním na 3 visiace zámky - cylindrické
	K...JH	- s uzamykacím visiacim zámkom na páčke
	K...JF	- s LED signalizačnou diódou
Príslušenstvo	SP 16	- spínací pól so svorkami 7-8 alebo 9-10
	SP 32	
	PE 16	- nespínaný pól pre dva zemniace vodiče do prierezu 16 mm ²
	PE 32	
	N 16	- nespínaný pól pre dva stredné vodiče do prierezu 16 mm ²
	N 32	

* Na uvedených typoch je možnosť doplnenia čelnej dosky a uzamykania s 3 visiacimi zámkami U, malej páčky M a páčky H.

Číselné označenie vypínačov:

- 1102 B4 – 2 pólový vypínač
- 1103 B4 – 3 pólový vypínač
- 1104 B4 – 4 pólový vypínač
- 1105 B4 – 5 pólový vypínač

Použitie

- 2 až 5 pólové vypínače v kategóriách AC 21, AC 23 a AC 3 (vypínače pre odporové a indukčné záťaže, motory)
- vypínače v 3 a 5 vodičových rozvodoch so svorkami PE a N

NÁVOD PRE POMOCNÝ SPÍNAČ SP

Pomocný spínač SP je možné namontovať ku všetkým typom spínačov K..J, z dôvodu rozšírenia počtu spínaných pólů z troch na štyri, alebo päť.

Pre správnu montáž musia byť dodržané nasledovné podmienky:

1. Pre spínače K16J použiť spínaný pól SP16, pre spínače K32J použiť pomocný spínač SP32
2. Pomocné spínače s označením svoriek 7-8 sa montujú na pravú stranu spínača K..J, pomocný spínač s označením svoriek 9-10 na ľavú stranu spínača K..J.
3. Pomocné spínače SP s hlavou skrutky z čela prístroja (čelo prístroja označené znakom SEZ) sú určené na montáž na dosku, alebo lištu DIN, t.j. s označením spínača K..JL. Pomocné spínače s hlavou skrutky zo zadnej strany sú určené pre spínače s označením K..J, t.j. pre uchytenie spínača spredu.

Návod na montáž SP:

1. Spínač K..J zopneme tak, aby kontakty boli v zopnutom stave, t.j. páčka v polohe „I“.
2. Pomocný spínač SP nasunieme na spínač K..J tak, aby výstupky na SP smerovali do otvorov v K..J. Mierným tlakom na bočnú stranu SP dôjde k spojeniu oboch prístrojov.
3. Odskúšame funkciu prístroja tak, že ovládacou páčkou spínača meníme polohy „I“ a „0“ a kontrolujeme zopnutie a rozopnutie kontaktov SP.

NÁVOD PRE NESPÍNANÝ PÓL „N“ A „PE“

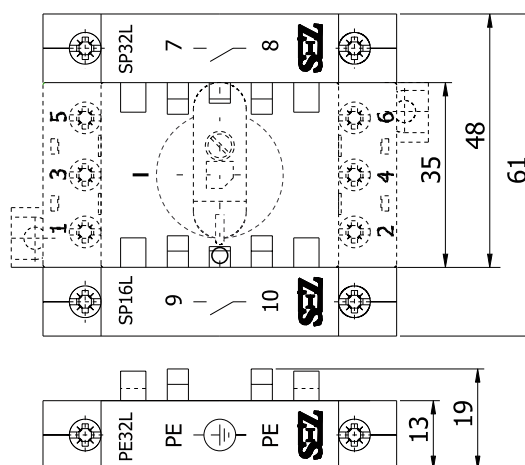
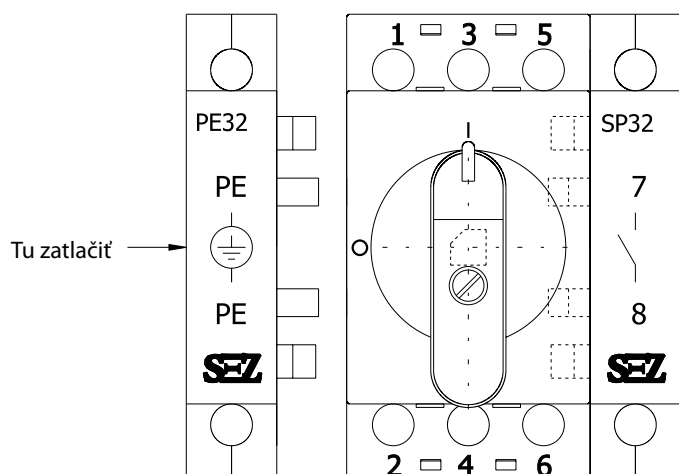
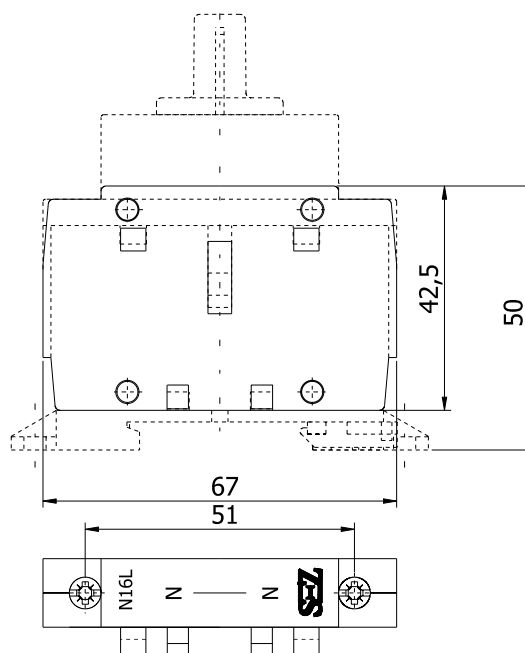
Nespínaný pól „N“ a „PE“ je možné namontovať ku všetkým typom spínačov K..J, z dôvodu rozšírenia počtu svoriek spínača K..J k uchyteniu vodičov N a PE.

Pre správnu montáž musia byť dodržané nasledovné podmienky:

1. Pre spínače K16J použiť nespínaný pól N16, alebo PE16 a pre spínače K32J použiť nespínaný pól N32, alebo PE32.
2. Nespínané póly s označením svoriek N-N sa montujú na pravú stranu spínača K..J, nespínané póly s označením svoriek PE-PE na ľavú stranu spínača K..J.
3. Nespínané póly N a PE s hlavou skrutky z čela prístroja (čelo prístroja označené znakom SEZ) sú určené na montáž na dosku, alebo lištu DIN, t.j. s označením spínača K..JL. Nespínané póly s hlavou skrutky zo zadnej strany sú určené pre spínače s označením K..J, t.j. pre uchytenie spínača spredu.

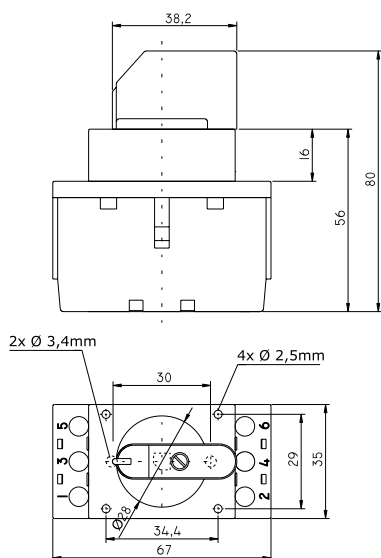
Postup montáže N a PE:

Nespínaný pól N, alebo PE nasunieme na spínač K..J tak, aby výstupky pólu N, alebo PE smerovali do otvorov v K... J. Mierným tlakom na bočnú stranu pólu N, alebo PE dôjde k spojeniu oboch prístrojov.

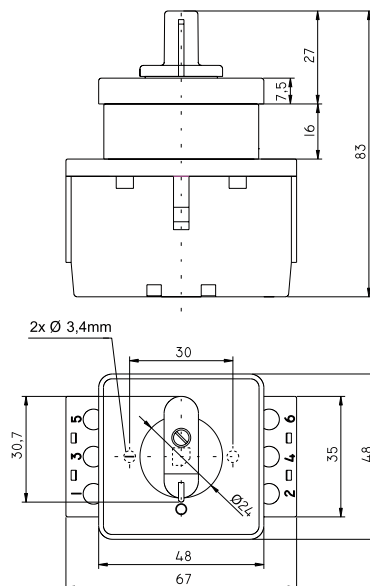


Rozmerové náčrty

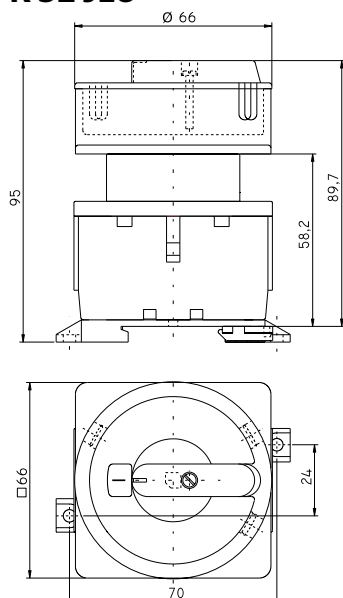
K 32 J



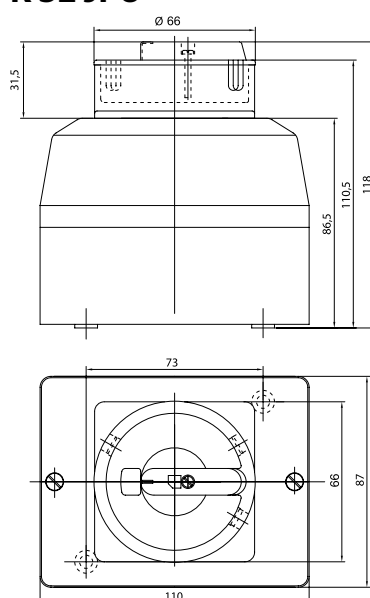
K 32 JDM



K 32 JLU



K 32 JPU



K 32 JLM



K 32 JU



K 32 JPM



K 32 JM



K 32 JD



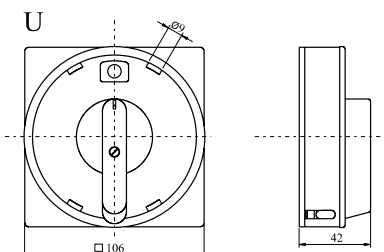
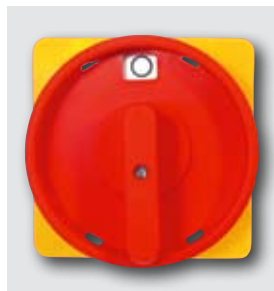
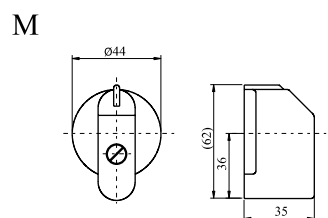
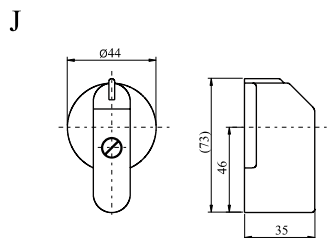
K 32 JLU



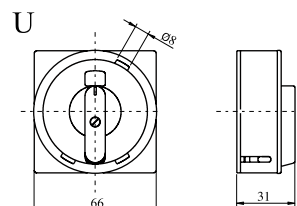
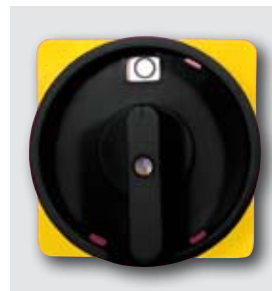
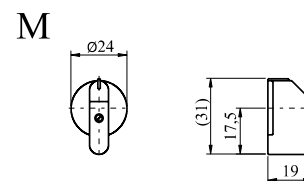
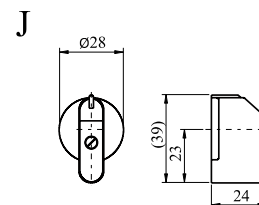
PRE VAČKOVÉ SPÍNAČE S 32 - 160 J

PRE VAČKOVÉ SPÍNAČE S 10 - 25 J
a SPÍNAČE K 16 - 32 J

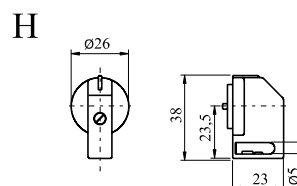
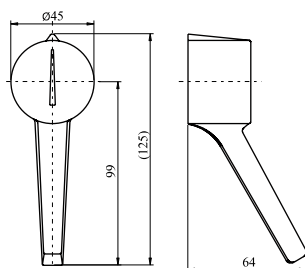
Hriadel' 6x6



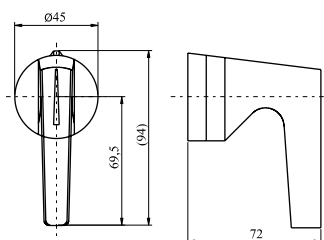
Hriadel' 5x5



Páka



Rukoväť

TABUĽKA OBJEDNÁVACÍCH ČÍSEL
PRE NÁHRADNÉ DIELY K SPÍNAČOM

Názov páčky	Označenie	Objednávacie číslo			
		Spínače S32-160J		Spínače S10-25J a KJ hriadel' 5x5	
		čierna	červená	čierna	červená
Páčka stredná	J	1010500	1101550	1100524	1100525
Páčka malá	M	1105982	1105983	1029002	1029003
Páčka na uzamykanie cylindrická	U	1005901	1104774	1100436	1100437
Páčka na uzamykanie malá	H	-	-	1029000	1029001
Páčka veľká	PÁKA	1033014	-	-	-
Páčka na rukoväť	RUKOVÄŤ	1033016	-	-	-

Poznámka: v typovom označení spínačov je označenie červenej páčky - R

SPÍNAČE V ZAPUSTENEJ SKRINKE S25JEP, K32JEP

Popis a technické údaje:

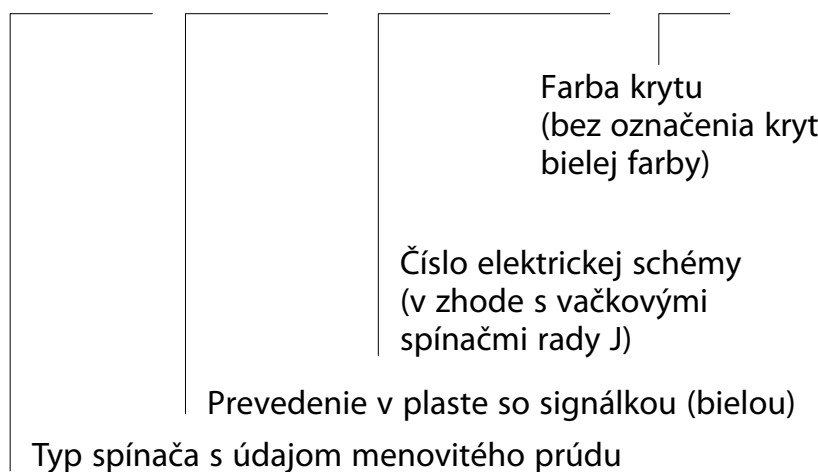
- spínače v škatuli z plastickej hmoty určené hlavne pre pripojenie el.pecí, el.ohrievačov vody najmä v domácnostiach a pre priemyselné použitie
- krytie IP65, svorky a prepojenia sú chránené voči dotyku so stupňom krytia IP20
- montáž skrine do panela, do steny
- na skrinku je možné umiestniť po 2 káblové priechodky Pg16 alebo Pg21, ktoré niesú súčasťou dodávky
- vyhovujú STNEN 60947-3 (EN60947-3, IEC60947-3, ČSNEN60947-3)
- prevedenia: S25JEPF s vačkovým spínačom a signálkou
S25JEP s vačkovým spínačom bez signálky
K32JEPF s kompaktným spínačom a signálkou
K32JEP s kompaktným spínačom bez signálky
- farebné prevedenia: biela
 - 1-tmavohnedá
 - 2-svetlohnedá(béžová)
 - 3-čierna

S výrobcom je možné dohodnúť aj iné farebné prevedenia

Typ spínača	S25JEP	K32JEP	
Menovité izolačné napätie U_i (V)	500	690	
Menovité impulzné výdržné napätie U_{imp} (kV)	4	4	
Menovitý tepelný prúd I_{th} (A)	25	32	
Menovitý pracovný výkon (kW) AC3/AC23 400 V, 500 V	7,5/11	11	
Menovitý pracovný prúd I_e (A) AC23	400 V	19,8	32
	500 V	16	32

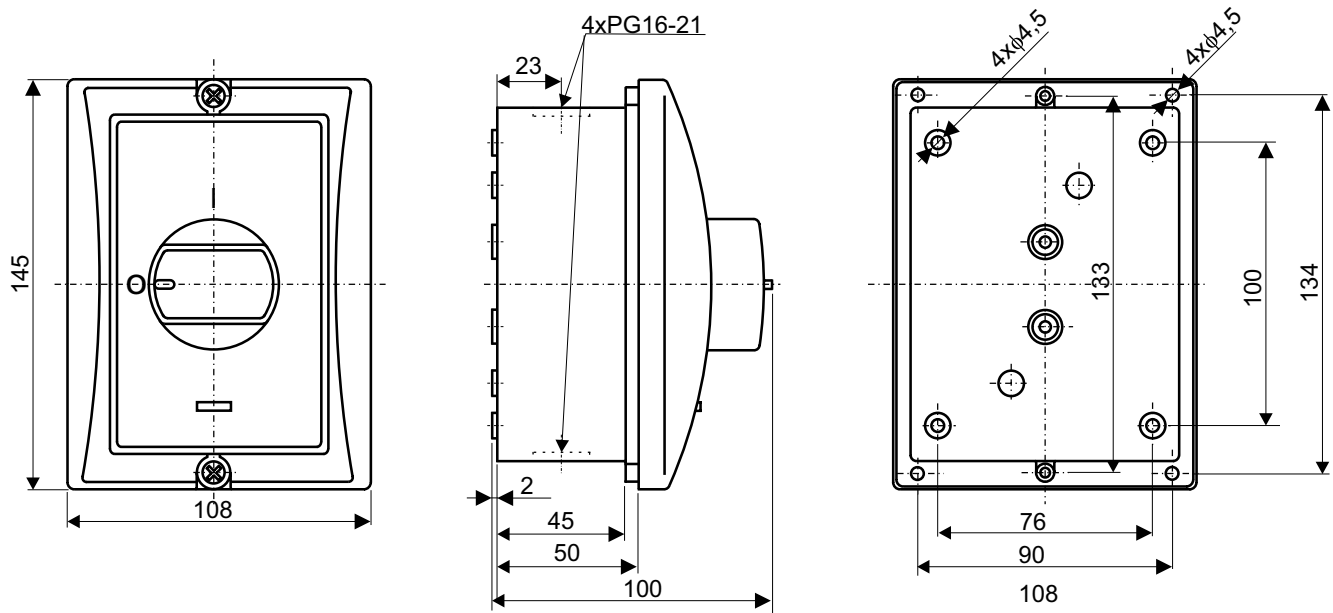
PRÍKLAD OZNAČENIA:

S 25 JEPF 1103 B4 - 1

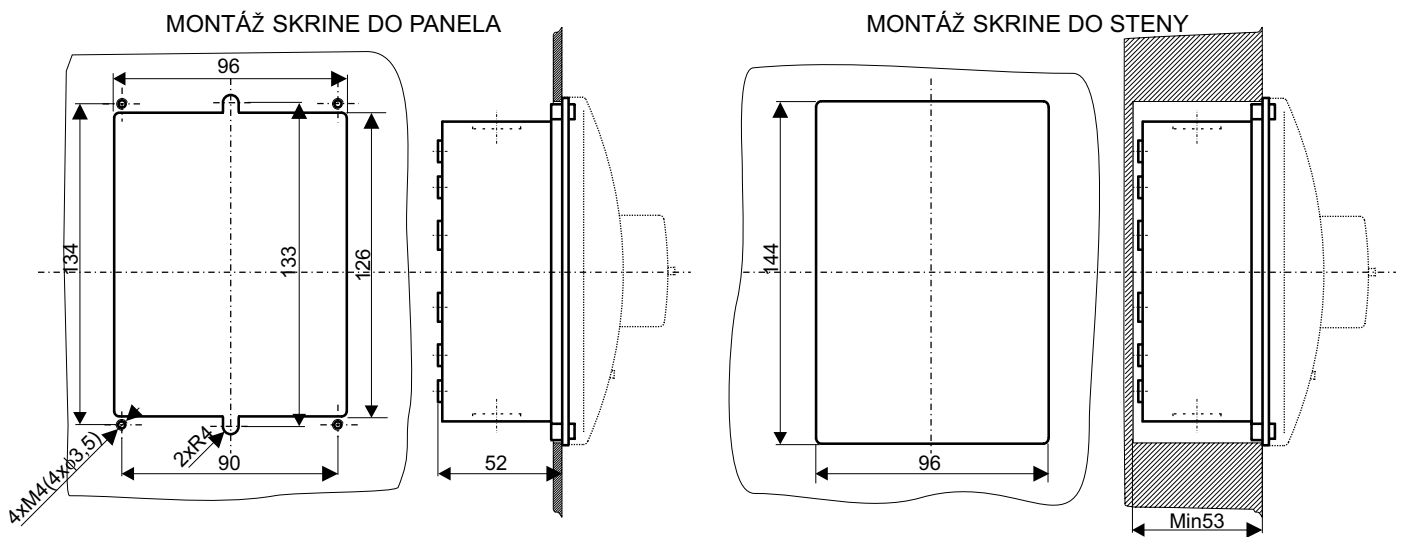


SPÍNAČE V ZAPUSTENEJ SKRINKE S25JEP, K32JEP

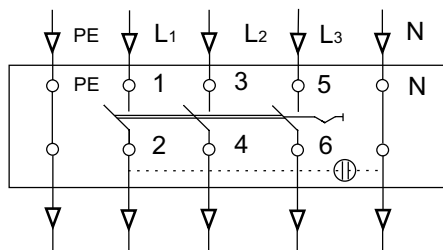
Rozmerový náčrt:



Možnosti upevnenia spínača:



Elektrická schéma spínania:



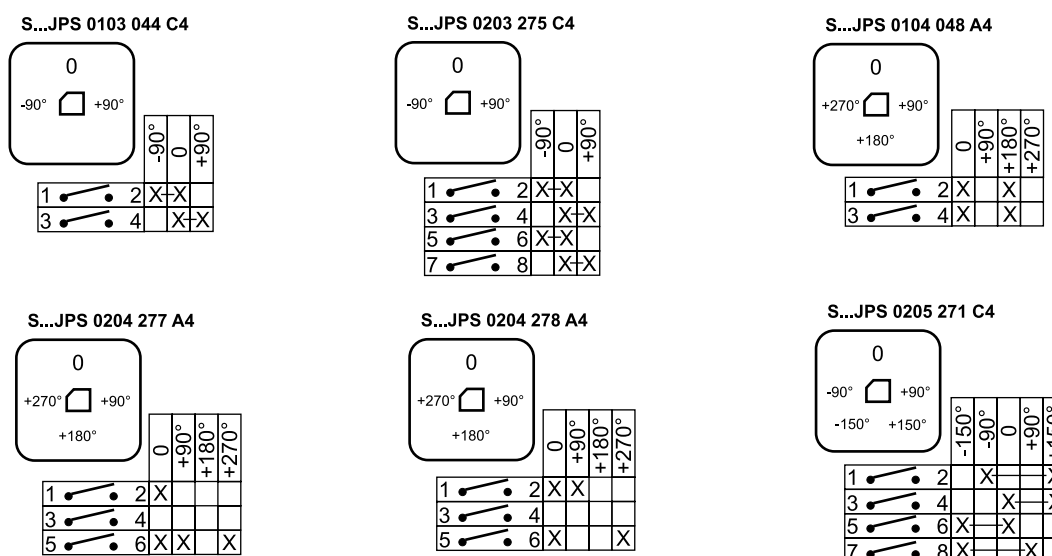
Popis a technické údaje:

- spínače v škatuli z plastickej hmoty so špeciálnym ovládaním
- krytie IP 65, svorky a prepojenia sú chránené voči dotyku so stupňom krytia IP 20
- upevnenie na podložku 2 skrutkami M4
- súčasťou dodávky sú 2 káblové priechodky: Pg 16 - pre S10 - 16 JPS, Pg 21 pre S25JPS
- vyhovujú STN EN 60947 - 3 (EN 60947 - 3, IEC 60947 - 3, ČSN 60947 - 3), STN EN 60204 - 1, VDE 0606
- vyhovujú požiadavkám T32 a teplotám okolia -30 °C do +55 °C
- možnosť dodania spínačov podľa špecifikácie zákazníka

Typ spínača	S10J	S16J	S25J	
Menovité izolačné napätie U_i (V)*	690**	690**	690**	
Menovité impulzné výdržné napätie U_{imp} (kV)	4	4	4	
Menovitý tepelný prúd I_{th} (A)	10	16	25	
Menovitý pracovný prúd I_e (A), AC-21A, AC-1				
AC - 3, motory s kotvou nakrátko, spúšťanie, vypínanie za chodu	1 fáza 220 - 240 V	1,5/8,5	1,7/9,6	2,6/14,7
	3 fázy 220 - 240 V	2,5	3	4,5
	380 - 400 V	3,5/6,3	4/7,2	7,5/13,5
	500 V	3,5	4	7,5
AC - 23, spínanie motorových a vysokoinduktívnych záťaží	1 fáza 220 - 240 V	1,7/9,6	2,3/13	3/17
	3 fázy 220 - 240 V	3	4	5,5
	380 - 400 V	6/10,8	7,5/13,5	11/19,8
	500 V	6	7,5	11

*STN 330420 - platí pre siete s uzemneným neutrálnym bodom, kategóriou prepätia III. a stupeň znečistenia 2; $U_i = 500$ V, ak stupeň znečistenia je 3.

Najbežnejšie elektrické schémy spínania:



- možnosť dodania spínačov podľa ľubovoľnej špecifikácie zákazníka

