

	Typy zařízení	Změna vůči vydání X. 2008	str.
Výběr zařízení pro příslušné prostory .....			2
<b>Spojování elektrických obvodů</b>			
Svorkovnicové skříně pro osvětlení .....	X20X1 OS..	<i>Nová varianta OS22</i>	3
Svorkovnicové skříně pro měření a regulaci .....	X20X1, X20X1/JB TC, MaR		5
Svorkovnicové skříně pro koncové spínače XCW .....	X12X1 XCW		6
Svorkovnicové skříně přechodové .....	X.X1, X.X2 PK		7
Přechodové skříně k motorům .....	X.X1, X.X2 PM		8
Svorkovnicové skříně z nerez oceli dle DEP SHELL .....	X.X2, X.X2/JB DEP		9
Svorkovnicové skříně – přehled nejpoužívanějších rozměrových typů .....	X.X0, X.X1, X.X2		10
<b>Ovládání elektrických obvodů, indikace stavů, měření el. veličin</b>			
Jednotlačítko, tlačítko hřibové .....	X20SA1 VO..		11
Dvojtlačítko, indikační světlo .....	X20SA1 VO..		12
Přepínače, signálka s tlačítkem, signálka s vypínačem .....	X20SA1 V...	<i>Rozšíření o varianty na 16A</i>	13
Dvojtlačítko s indikací, trojtlačítko .....	X20SA1 V...		14
Potenciometr .....	X20SA1 RP		15
Nepřímoměřicí ampérmetr .....	X20SA1 PA		15
Ovládací skříně .....	X23SA1 V2..		16
Svorkovnicové a ovládací skříně pro připojení topných kabelů .....	X20X1TK, X20SA1 TK	<i>Rozšíření X20SA1 TK na 16A</i>	21
Pojistková skříň, používané Ex komponenty .....	X26SA1 FU..A	<i>Rozšíření o varianty 12,5 a 16A</i>	23
Ovládací skříně – přehled nejpoužívanějších rozměrových typů .....	X.SA0, X.SA1, X.SA2		24
Přepětové ochrany .....	X.FV./..., X.FV./.../JB	<i>Rozšíření rozměrových typů</i>	25
Pohony .....	X551M2		26
Zásuvkové skříně .....	X.XS(T)		27
Osvětlovací souprava .....	XEL		28
Prodlužovací příводы .....	XSXP	<b>NOVINKA</b>	30
Destilační přístroj .....	RP..Ex	<b>NOVINKA</b>	31
Aktivní separátor kapalin .....		<b>NOVINKA</b>	32
Ovládače "d" .....	XAW-P, X201MSe, X201MSd		33
Rozváděče .....	X103HM, X40..DA2, X40..DA2/d,		34
Rozváděčové skříně .....	X450DA2, X450DA2/d		35
Jeřábový ovladač .....	XAW		36
Koncové spínače .....	XCW, XC8		37
Vývodky, zátky .....	V-TEC, HSK, 50P, 70P, S		38
<b>Ex součásti</b>			
Elektroinstalační skříně nerezové .....	XN		41
Signálky "e", signálky "i", pojistky, zakončovací členy .....	XHL, XHL/JB, XFU, XZ	<i>Rozšíření XFU o 12,5 a 16A</i>	42
Vačkový spínač .....	XSV	<b>NOVINKA</b>	43
Nevýbušné ovládací prvky .....	X..	<b>NOVINKA</b>	44
Průchodky .....	D...x., M...x.	<i>Rozšíření o typ M10</i>	45
Transformátory, potenciometr .....	XTO, X195RP		47
Zásuvky a vidlice .....	DXN1, DXN3, DXN6		48
<b>Svítlidla</b>			
Zářivková, reflektory .....			51
Ruční, výstražné a přenosné svítliny .....			54
Optická a signalizační zařízení .....			57
Ochranné skříně pro měřicí přístroje .....			58
Topení pro ochranné skříně .....			59
Doprovodné ohřevy .....			60

Vzhledem k neustálému technickému rozvoji si výrobce vyhrazuje právo měnit dílčí parametry bez předchozího upozornění.

## SKUPINA A KATEGORIE

Zařízení schválená dle ATEX musí být označena skupinou a kategorií výrobku (např.: II 2G; II 2D; I M1). **Z tohoto označení můžete zcela jednoznačně určit, pro které prostory je zařízení vhodné:**

**Skupina I** (zařízení pro podzemní doly s výskytem metanu)

Kategorie	Označení zařízení	ZAŘÍZENÍ LZE POUŽÍT V PROSTORECH	
		Nebezpečné (atmosférické) podmínky 2* (prostředí s nebezpečím výbuchu)	Nebezpečné (atmosférické) podmínky 1* (výbušná atmosféra)
		SNP, SNM s koncentrací metanu ≤ 1,5 % **	SNP***, SNM s koncentrací metanu > 1,5 % **
M1	I M1	OK	OK
M2	I M2	OK	nelze použít

\* Klasifikace prostor dle ČSN EN 1127-2:2003 Výbušná prostředí - Prevence a ochrana proti výbuchu - Část 2: Základní koncepce a metodika pro doly. ČSN EN 1127-2 nahradila zrušenou ČSN 34 1410:1985.

\*\* SNM je zařazení důlních prostor z hlediska nebezpečí výbuchu metanu, které stanovil Český báňský úřad (ČBÚ) vyhláškou č. 282/2007 Sb. Tato vyhláška novelizuje vyhlášku ČBÚ č. 22/1989 Sb. Původní prostory s nebezpečím výbuchu metanu SNM 1, SNM 2 a SNM 3 jsou označeny pouze SNM, prostory SNM 0 jsou nyní označeny BNM. Původní prostory s nebezpečím výbuchu uhlénohobí prachu SNP 1 a SNP 2 jsou nyní označeny pouze SNP. Prostory SNP 0 jsou nyní označeny BNP.

\*\*\* Týká se zásobníku uhlí a prostoru s ním bezprostředně souvisejícím do vzdálenosti 30 m.

**Skupina II** (zařízení pro prostory s nebezpečím výbuchu jiné než podzemní doly s výskytem metanu)

Kategorie	Označení zařízení*	ZAŘÍZENÍ LZE POUŽÍT V PROSTORECH			ZAŘÍZENÍ LZE POUŽÍT V PROSTORECH			
		ZÓNA 0	ZÓNA 1	ZÓNA 2	ZÓNA 20	ZÓNA 21	ZÓNA 22	
Plyny	1G	II 1G	OK	OK	OK	-	-	-
	2G	II 2G	nelze použít	OK	OK	-	-	-
	3G	II 3G	nelze použít	nelze použít	OK	-	-	-
Prachy	1D	II 1D	-	-	-	OK	OK	OK
	2D	II 2D	-	-	-	nelze použít	OK	OK
	3D	II 3D	-	-	-	nelze použít	nelze použít	OK

\* starší zařízení vhodné pro plyny i prachy zároveň bývá označeno zkráceně: II 2GD apod.

## TEPLOTNÍ TŘÍDA


Další důležitý štitkový údaj je teplotní třída. Ta udává maximální povrchovou teplotu el. zařízení. U svítidel bývá někdy tato teplota uváděna v několika údajích a to v závislosti na teplotě okolí  $T_a$  (někdy se také značí  $T_{amb}$ ).

Teplotní třída:	T1	T2	T3	T4	T5	T6
Max. povrchová teplota zařízení:	450 °C	300 °C	200 °C	135 °C	100 °C	85 °C

## MAXIMÁLNÍ POVRCHOVÁ TEPLOTA T

se udává pouze u zařízení určených do výbušných prostor s prachem. Je to nejvyšší teplota, která vznikne při provozu v nejnepříznivějších podmínkách (avšak v uznaných tolerancích) na kterékoliv části povrchu elektrického zařízení.

POZNÁMKA: Pro elektrická zařízení pro výbušnou atmosféru s prachem tato teplota vzniká na vnějším povrchu závěru a může zahrnovat definované podmínky vrstvy prachu.

Příklad označení:  II 2D Ex tb IIIC T130°C Db (dle nové ČSN EN 60 079-0)

u starších zařízení pro plyny i prachy:  II 2GD Ex e tD A II T6 T85°C (dle starých ČSN EN 60 079-0 a ČSN EN 61 241-0)

**Podrobné údaje jsou** v publikaci „ELIMINACE NEBEZPEČÍ VÝBUCHU HOŘLAVÝCH LÁTEK – teoretické základy“, o které si u nás můžete požádat. V praxi doporučujeme též využít přehledných „pomůček“ v barevném provedení ve formátech A4.

Oboje vydala firma GENERI s.r.o. - napište si o ně - [obchod@generi.cz](mailto:obchod@generi.cz), nebo jsou také ke stažení na našich [www.generi.cz](http://www.generi.cz).



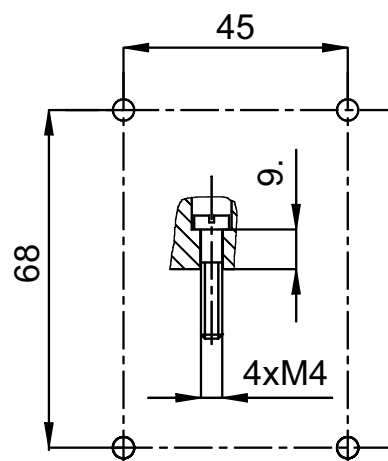
X12X1 0S22

- Certifikována dle ATEX
- Použití v prostorách s nebezpečím výbuchu:  
ZÓNA 1 & 2  
ZÓNA 21 & 22
- Vhodná pro el. instalace osvětlení včetně 3-fázového rozvodu
- Malé rozměry, nízká cena
- Spojování pouze tuhých vodičů o průřezu 1,5 nebo 2,5 mm<sup>2</sup>
- Mechanicky i chemicky odolná skříň z polyesteru tvrzeného skelným vláknem
- Antistatická
- „Bezrevizové“ bezšroubové svornice se snadným připojením vodičů shora pouhým zasunutím odizolovaného vodiče bez použití nástroje
- Stupeň krytí min. IP 66

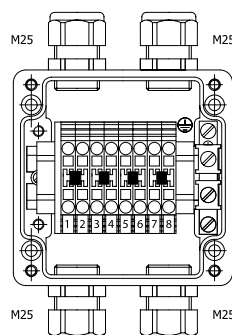
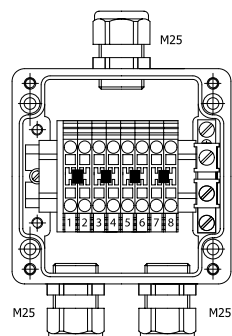
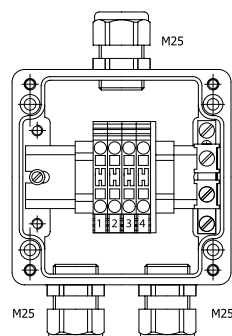
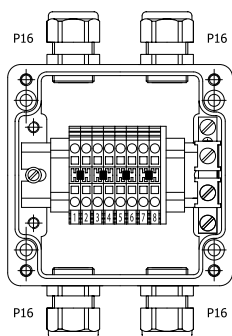
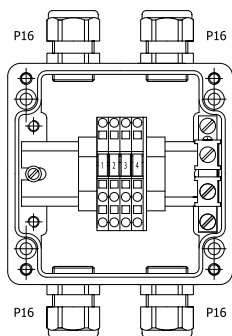
## Technické údaje:

Nevýbušné provedení	II 2G EX e II T6 Gb II 2D Ex t IIIC T85°C Db
Stupeň krytí	<b>IP66</b>
Teplota okolí *	<b>-50 °C ≤ Ta ≤ +40 °C</b>
Jmenovité napětí	<b>3 × 400 V</b>
Jmenovité zatížení	<b>1,5 mm<sup>2</sup>: 13A; 2,5 mm<sup>2</sup>: 16A</b>
Rozměry skříně (š × v × h)	<b>(80 × 75 × 55) mm</b>
Svorky	<b>WAGO, 4ks 4 × 2,5 mm<sup>2</sup> + PE</b>
Vývodky	<b>4 ks M20, (ø 5,5 – 13 mm) + 2 ks zátka M20 (příbal) *</b>

\* Zátky jsou standardně dodávány pro rozsah okolních teplot -20 °C ≤ Ta ≤ +40 °C

Příklad zapojení 4 kabelů CYKY 5C × 2,5 mm<sup>2</sup>

Upevňovací otvory

**POLYESTEROVÉ SKŘÍŇE TYPU X20X1**

<b>Provedení:</b>	II 2G Ex e II T6 Gb II 2D Ex t IIIC T85°C Db
<b>Stupeň krytí:</b>	IP66
<b>Jmenovité napětí:</b>	550 V
<b>Rozměry skříně (š × v × h):</b>	(122 × 120 × 90) mm

Svorky	Vývody	Hmotnost	Objednací č.
WAGO 4 ks 3 × 4,0 mm <sup>2</sup> šedá + lišta PE	4 ks P16 (ø 7 – ø 14) mm 2 ks zátka P16 (příbal)	0,98 kg	<b>X20X1 OS01</b>

Svorky	Vývody	Hmotnost	Objednací č.
WAGO * 8 ks 2 × 4,0 mm <sup>2</sup> šedá + lišta PE	4 ks P16 (ø 7 – ø 14) mm 2 ks zátka P16 (příbal)	1,00 kg	<b>X20X1 OS02</b>

\* Svorkovnice jsou proklemovány do 4 párů.

Svorky	Vývody	Hmotnost	Objednací č.
WAGO 4 ks 2 × 6,0 mm <sup>2</sup> šedá + lišta PE	3 ks M25 (ø 12 – ø 18) mm 1 ks zátka M25 (příbal)	1,00 kg	<b>X20X1 OS03</b>

Svorky	Vývody	Hmotnost	Objednací č.
WAGO * 8 ks 2 × 6,0 mm <sup>2</sup> šedá + lišta PE	3 ks M25 (ø 12 – ø 18) mm 1 ks zátka M25 (příbal)	1,10 kg	<b>X20X1 OS04</b>

\* Svorkovnice jsou proklemovány do 4 párů.

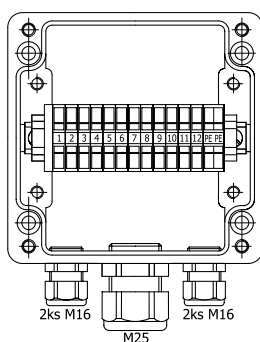
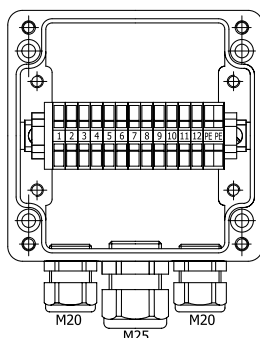
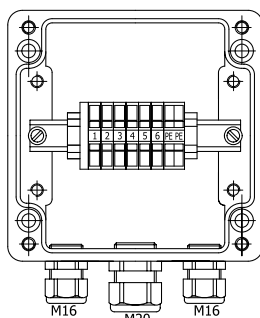
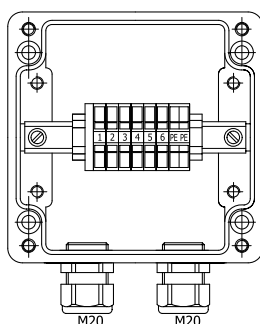
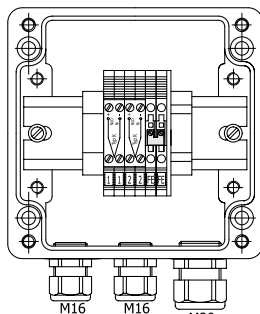
Svorky	Vývody	Hmotnost	Objednací č.
WAGO * 8 ks 2 × 6,0 mm <sup>2</sup> šedá + lišta PE	4 ks M25 (ø 12 – ø 18) mm 1 ks zátka M25 (příbal)	1,10 kg	<b>X20X1 OS05</b>

\* Svorkovnice jsou proklemovány do 4 párů.

**Další varianty na objednávku.**

Podrobné technické údaje k typu X.X1 na požádání – e-mail: [obchod@generi.cz](mailto:obchod@generi.cz).

POLYESTEROVÉ SKŘÍŇĚ TYPY X20X1, X20X1/JB		
Provedení:	typ X20X1: II 2G Ex e II T6 Gb II 2D Ex t IIIC T85°C Db	X20X1/JB: II 2G Ex ia IIC T6 Gb II 2D Ex ia IIIC T85°C Db
	Napětí:	U <sub>n</sub> = 550 V
Stupeň krytí:	IP66	
Rozměry skříňě (š x v x h):	(122 x 120 x 90) mm	



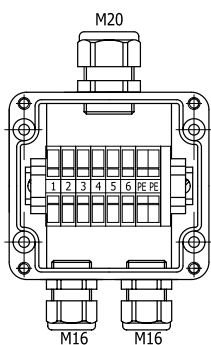
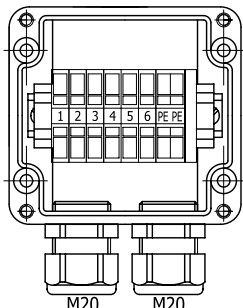
Skříň pro připojení termočlánků typu K			
Svorky	Vývody	Hmotnost	Objednáací č.
WEIDMÜLLER pro termočlánky 2 ks Ni/Cr 1 ks Fe 2 x 2,5 mm <sup>2</sup> šedá	2 ks M20 černá (ø 7 – ø 12) mm 1 ks M16 černá (ø 5 – ø 8) mm 1 ks zátka M16 příbal	0,88 kg	X20X1 TC – K
WEIDMÜLLER pro termočlánky 2 ks Ni/Cr 1 ks Fe 2 x 2,5 mm <sup>2</sup> šedá	2 ks M20 modrá (ø 6 – ø 12) mm 1 ks M16 modrá (ø 4 – ø 8) mm 1 ks zátka M16 příbal	0,88 kg	X20X1/JB TC – K

Svorky	Vývody	Hmotnost	Objednáací č.
WAGO mini 6 ks 2 x 2,5 mm <sup>2</sup> šedá 1 ks 4 x 2,5 mm <sup>2</sup> PE zž	2 ks M20 černá (ø 7 – ø 12) mm	0,88 kg	X20X1 MaR01
WAGO mini 6 ks 2 x 2,5 mm <sup>2</sup> modrá 1 ks 4 x 2,5 mm <sup>2</sup> PE zž	2 ks M20 modrá (ø 6 – ø 12) mm	0,88 kg	X20X1/JB MaR01

Svorky	Vývody	Hmotnost	Objednáací č.
WAGO mini 6 ks 2 x 2,5 mm <sup>2</sup> šedá + 1 ks 4 x 2,5 mm <sup>2</sup> PE zž	1 ks M20 černá (ø 7 – ø 12) mm 2 ks M16 černá (ø 5 – ø 8) mm 1 ks zátka M16 příbal	0,88 kg	X20X1 MaR02
WAGO mini 6 ks 2 x 2,5 mm <sup>2</sup> modrá + 1 ks 4 x 2,5 mm <sup>2</sup> PE zž	1 ks M20 modrá (ø 6 – ø 12) mm 2 ks M16 modrá (ø 4 – ø 8) mm 1 ks zátka M16 příbal	0,88 kg	X20X1/JB MaR02

Svorky	Vývody	Hmotnost	Objednáací č.
WAGO mini 12 ks 2 x 2,5 mm <sup>2</sup> šedá + 1 ks 4 x 2,5 mm <sup>2</sup> PE zž	1 ks M25 černá (ø 12 – ø 18) mm 2 ks M20 černá (ø 7 – ø 12) mm 1 ks zátka M20 příbal	0,97 kg	X20X1 MaR03
WAGO mini 12 ks 2 x 2,5 mm <sup>2</sup> modrá + 1 ks 4 x 2,5 mm <sup>2</sup> PE zž	1 ks M25 modrá (ø 13 – ø 18) mm 2 ks M20 modrá (ø 6 – ø 12) mm 1 ks zátka M20 příbal	0,97 kg	X20X1/JB MaR03

Svorky	Vývody	Hmotnost	Objednáací č.
WAGO mini 12 ks 2 x 2,5 mm <sup>2</sup> šedá + 1 ks 4 x 2,5 mm <sup>2</sup> PE zž	1 ks M25 černá (ø 12 – ø 18) mm 4 ks M16 černá (ø 5 – ø 8) mm 2 ks zátka M16 příbal	0,98 kg	X20X1 MaR04
WAGO mini 12 ks 2 x 2,5 mm <sup>2</sup> modrá + 1 ks 4 x 2,5 mm <sup>2</sup> PE zž	1 ks M25 modrá (ø 13 – ø 18) mm 4 ks M16 modrá (ø 4 – ø 8) mm 2 ks zátka M16 příbal	0,98 kg	X20X1/JB MaR04



## POLYESTEROVÉ SKŘÍŇĚ TYPU X12X1, X12X1/JB

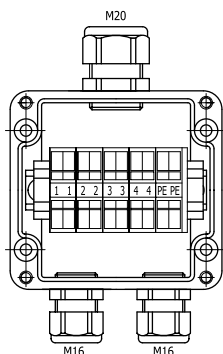
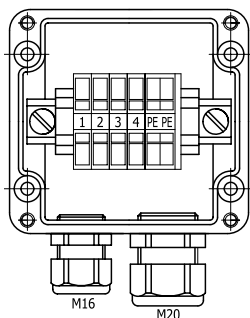
<b>Provedení:</b>	<b>typ X12X1:</b>	<b>X12X1/JB:</b>
	Ⓢ II 2G Ex e II T6 Gb Ⓢ II 2D Ex t IIIC T85°C Db	Ⓢ II 2G Ex ia IIC T6 Gb Ⓢ II 2D Ex ia IIIC T85°C Db
<b>Napětí:</b>	$U_n = 550\text{ V}$	$U_i = 60\text{ V}$
<b>Stupeň krytí:</b>	<b>IP66</b>	
<b>Rozměry skříně (š × v × h):</b>	(80 × 75 × 55) mm	
<b>Standard</b>	vývody na spodní straně	

Svorky	Vývody	Hmotnost	Objednací č.
WAGO mini 6 ks 2 × 2,5 mm <sup>2</sup> šedá + 1 ks 4 × 2,5 mm <sup>2</sup> PE zž	2 ks M20 černá (ø 7 – ø 12) mm	0,35 kg	<b>X12X1 MaR01</b>
WAGO mini 6 ks 2 × 2,5 mm <sup>2</sup> modrá + 1 ks 4 × 2,5 mm <sup>2</sup> PE zž	2 ks M20 modrá (ø 6 – ø 12) mm	0,35 kg	<b>X12X1/JB MaR01</b>

Svorky	Vývody	Hmotnost	Objednací č.
WAGO mini 6 ks 2 × 2,5 mm <sup>2</sup> šedá + 1 ks 4 × 2,5 mm <sup>2</sup> PE zž	1 ks M20 černá (ø 7 – ø 12) mm 2 ks M16 černá (ø 5 – ø 8) mm 1ks zátka M16 příbal	0,36 kg	<b>X12X1 MaR02</b>
WAGO mini 6 ks 2 × 2,5 mm <sup>2</sup> modrá + 1 ks 4 × 2,5 mm <sup>2</sup> PE zž	1 ks M20 modrá (ø 6 – ø 12) mm 2 ks M16 modrá (ø 4 – ø 8) mm 1ks zátka M16 příbal	0,36 kg	<b>X12X1/JB MaR02</b>

## SVORKOVNICOVÉ SKŘÍŇĚ PRO KONCOVÉ SPÍNAČE TYPU XCW

## ZÓNA 1,2 – ZÓNA 21, 22

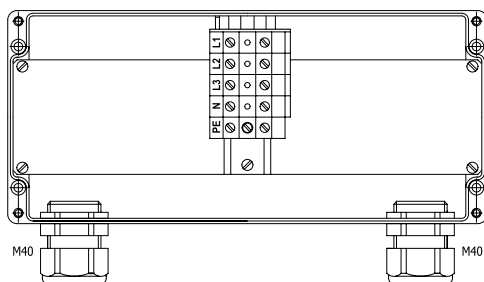


## POLYESTEROVÉ SKŘÍŇĚ TYPU X12X1

<b>Provedení:</b>	Ⓢ II 2G Ex e II T6 Gb
	Ⓢ II 2D Ex t IIIC T85°C Db
<b>Stupeň krytí:</b>	<b>IP66</b>
<b>Napětí:</b>	550 V
<b>Rozměry skříně (š × v × h):</b>	(80 × 75 × 55) mm

Svorky	Vývody	Hmotnost	Objednací č.
WAGO mini 4 ks 2 × 2,5 mm <sup>2</sup> + 1 ks 4 × 2,5 mm <sup>2</sup> PE zž	1 ks M20 (ø 7 – ø 12) mm 1 ks M16 (ø 5 – ø 8) mm	0,33 kg	<b>X12X1 XCW01</b>

Svorky	Vývody	Hmotnost	Objednací č.
WAGO mini 4 ks 4 × 2,5 mm <sup>2</sup> + 1 ks 4 × 2,5 mm <sup>2</sup> PE zž	1 ks M20 (ø 7 – ø 12) mm 2 ks M16 (ø 5 – ø 8) mm	0,37 kg	<b>X12X1 XCW02</b>



X27X1 PK35

## POLYESTEROVÉ SKŘÍŇE TYPU X.X1

**Provedení:** II 2G Ex e II T6 Gb  
II 2D Ex t IIIC T85°C Db

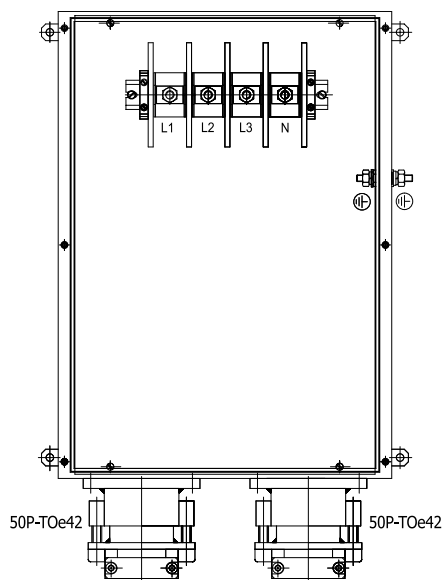
**Stupeň krytí:** IP66

**Svorky:** L1, L2, L3, N, PE

**U<sub>n</sub> [V]:** viz. tabulka

**Standard:** 2 ks vývodek na spodní straně bez zajištění proti tahu.

Rozsah svornic [mm <sup>2</sup> ]		U <sub>n</sub> [V]	Velikost skříně š x v x h [mm]	Vývody * (průměr kabelu v mm)	Hmotnost kg	Objednací číslo
min.	jmenovitý					
0,5	4	550	122 x 120 x 90	2 ks: M20 (ø 7 – ø 12)	0,9	X20X1 PK04
0,5	6	550	122 x 120 x 90	2 ks: M25 (ø 12 – ø 18)	1,0	X20X1 PK06
0,5	10	550	160 x 160 x 90	2 ks: M25 (ø 12 – ø 18)	1,6	X25X1 PK10
0,5	16	550	160 x 160 x 90	2 ks: M32 (ø 17 – ø 25)	1,6	X25X1 PK16
2,5	35	750	260 x 160 x 90	2 ks: M40 (ø 22 – ø 32)	2,6	<b>X27X1 PK35</b>
10	50	750	255 x 250 x 120	2 ks: M40 (ø 22 – ø 32)	3,6	X37X1 PK50
10	70	750	400 x 405 x 120	2 ks: M50 (ø 24 – ø 38)	6,6	X45X1 PK70
16	95	750	400 x 405 x 120	2 ks: M63 (ø 37 – ø 44)	6,6	X45X1 PK95



X342X2 PK120

## NEREZOVÉ SKŘÍŇE TYPU X.X2

**Provedení:** II 2G Ex e II T6 Gb  
II 2D Ex t IIIC T85°C Db

**Stupeň krytí:** IP66

**Svorky:** L1, L2, L3, N, PE (pro kabelová oka)

**U<sub>n</sub> [V]:** 750 V

**Standard:** 2 ks přírubových vývodek na spodní straně se zajištěním proti tahu.

Rozsah svornic [mm <sup>2</sup> ]		Velikost skříně š x v x h [mm]	Vývody * (průměr kabelu v mm)	Hmotnost kg	Objednací číslo
min.	jmenovitý				
10	120	400 x 560 x 190	2 ks: 50P –TOe (ø 32 – ø 42)	15,7	<b>X342X2 PK120</b>
10	150	400 x 560 x 190	2 ks: 50P –TOe (ø 32 – ø 42)	15,7	X342X2 PK150
10	185	400 x 800 x 190	2 ks: 50P –TOe (ø 40 – ø 50)	19,5	X343X2 PK185
10	240	400 x 800 x 190	2 ks: 70P –TOe (ø 44 – ø 54)	19,7	X343X2 PK240

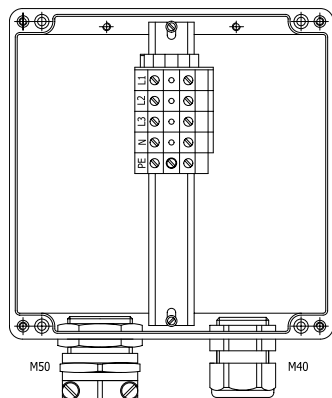
## \* Poznámka:

1) Pokud Vám nevyhovuje velikost vývodek u výše uvedených standardních variant, specifikujte jako nestandardní variantu například: X27X1 PK35/M40\*/M32\*  
\* zde uveďte velikost vývodky nebo průměr či typ použitého kabelu.

2) V případě spojování více než dvou kabelů, kontaktujte oddělení technických služeb, rádi vám navrhne a vyrobíme skříň dle Vaší aktuální potřeby.

## Další varianty na objednávku.

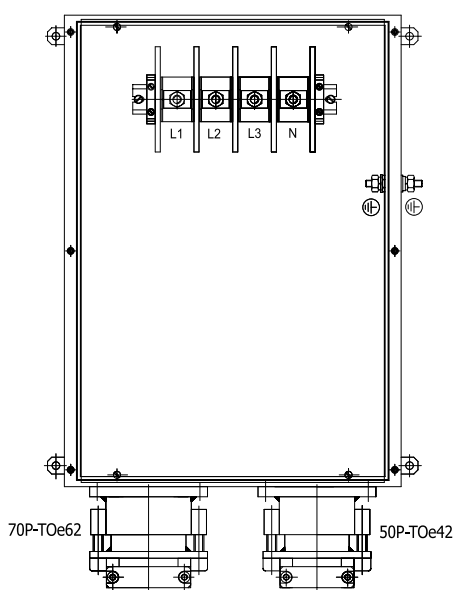
Podrobné technické údaje k typu X.X1, X.X2 na požádání – e-mail: obchod@generi.cz.



X37X1 PM35

POLYESTEROVÉ SKŘÍŇE TYPU X.X1	
Provedení:	II 2G Ex e II T6 Gb II 2D Ex t IIIC T85°C Db
Stupeň krytí:	<b>IP66</b>
Svorky:	L1, L2, L3, N, PE
U <sub>n</sub> [V]:	viz. tabulka
Standard:	2 ks vývodky na spodní straně: 1 ks: pro pohyblivý přívod – se zajištěním proti tahu 1 ks: pro kabel s pevnou instalací – bez zajištění proti tahu

Rozsah svornic [mm <sup>2</sup> ]		U <sub>n</sub> [V]	Velikost skříně š × v × h [mm]	Vývodky (průměr kabelu v mm)		Hmotnost kg	Objednávací číslo
min.	jmenovitý			1 ks	1 ks		
0,2	<b>2,5</b>	550	122 × 120 × 90	M25 (ø 13 – ø 18)	M20 (ø 7 – ø 12)	1,0	X20X1 PM02,5
0,2	<b>4</b>	550	122 × 120 × 90	M32 (ø 18 – ø 25)	M20 (ø 7 – ø 12)	1,0	X20X1 PM04
0,5	<b>6</b>	550	122 × 120 × 90	M32 (ø 18 – ø 25)	M25 (ø 12 – ø 18)	1,0	X20X1 PM06
0,5	<b>10</b>	550	160 × 160 × 90	M40 (ø 22 – ø 32)	M25 (ø 12 – ø 18)	1,5	X25X1 PM10
0,5	<b>16</b>	550	160 × 160 × 90	M40 (ø 22 – ø 32)	M32 (ø 17 – ø 25)	1,6	X25X1 PM16
2,5	<b>35</b>	750	255 × 250 × 120	M50 (ø 32 – ø 38)	M40 (ø 21 – ø 32)	3,3	<b>X37X1 PM35</b>
10	<b>50</b>	750	255 × 250 × 120	M63 (ø 37 – ø 44)	M40 (ø 21 – ø 32)	3,7	X37X1 PM50
10	<b>70</b>	750	400 × 405 × 120	M63 (ø 37 – ø 44)	M50 (ø 24 – ø 37)	6,7	X45X1 PM70
16	<b>95</b>	750	400 × 405 × 120	M63 (ø 37 – ø 44)	M63 (ø 30 – ø 44)	6,7	X45X1 PM95



X342X2 PM120

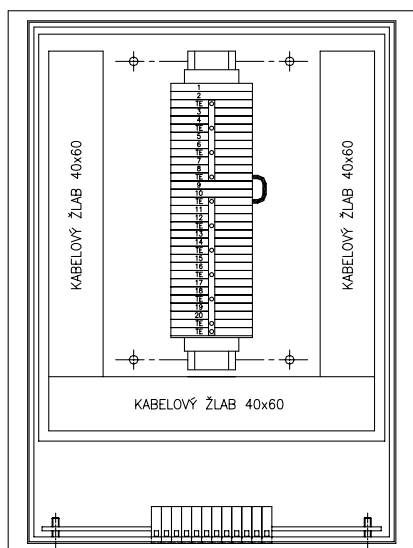
NEREZOVÉ SKŘÍŇE TYPU X.X2	
Provedení:	II 2G Ex e II T6 Gb II 2D Ex t IIIC T85°C Db
Stupeň krytí:	<b>IP66</b>
Svorky:	L1, L2, L3, N, PE (pro kabelová oka)
U <sub>n</sub> [V]:	750 V
Standard:	2 ks přírubových vývodků na spodní straně se zajištěním proti tahu.

Rozsah svornic [mm <sup>2</sup> ]		Velikost skříně š × v × h [mm]	Vývodky (průměr kabelu v mm)		Hmotnost kg	Objednávací číslo
min.	jmenovitý		1 ks	1 ks		
10	<b>120</b>	400 × 560 × 190	70P – TOe (ø 52 – ø 62)	50P – TOe (ø 32 – ø 42)	15,8	<b>X342X2 PM120</b>
10	<b>150</b>	400 × 560 × 190	50P – TOe (ø 40 – ø 50)	50P – TOe (ø 32 – ø 42)	15,7	X342X2 PM150
10	<b>185</b>	400 × 800 × 190	70P – TOe (ø 44 – ø 54)	50P – TOe (ø 40 – ø 50)	19,6	X343X2 PM185
10	<b>240</b>	400 × 800 × 190	70P – TOe (ø 52 – ø 62)	70P – TOe (ø 44 – ø 54)	19,7	X343X2 PM240

## Další varianty na objednávku.

Podrobné technické údaje k typu X.X1, X.X2 na požádání – e-mail: obchod@generi.cz.





X340X2 DE Ptyp3

## NEREZOVÉ SKŘÍŇĚ TYPU X.X2

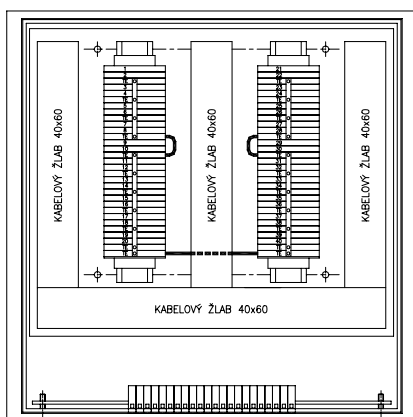
**Provedení:** II 2G Ex e II T6 Gb  
 II 2D Ex t IIIC T85°C Db

**Stupeň krytí:** IP66

Skříně jsou standardně osazeny odvzdušňovací vývodkou M25, která nemá vliv na počet otvorů pro vývodky.

Svorky	Velikost skříně š x v x h [mm]	Otvory pro vývodky *	Hmotnost	Objednávací č.
WEIDMÜLLER 40 ks 2 x 4 mm <sup>2</sup> 22 ks 2 x 4 mm <sup>2</sup> (FE) 22 ks 1 x 4 mm <sup>2</sup> (PE)	400 x 400 x 190	1 x ø 25 mm 20 x ø 20 mm	10,3 kg	X341X2 DE Ptyp1
WEIDMÜLLER 20 ks 2 x 4 mm <sup>2</sup> 11 ks 2 x 4 mm <sup>2</sup> (FE) 12 ks 1 x 4 mm <sup>2</sup> (PE)	300 x 400 x 190	1 x ø 25 mm 10 x ø 20 mm	8,1 kg	X340X2 DE Ptyp3

\* typ a množství vývodek a zátek dle specifikace zákazníka



X341X2/JB DE Ptyp2

## POLYESTEROVÉ SKŘÍŇĚ TYPU X.X2/JB

**Provedení:** II 2G Ex ia IIC T6 Gb  
 II 2D Ex ia IIIC T85°C Db

**Stupeň krytí:** IP66

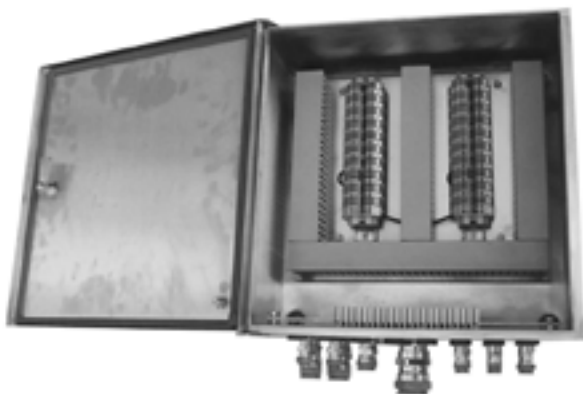
Skříně jsou standardně osazeny odvzdušňovací vývodkou M25, která nemá vliv na počet otvorů pro vývodky.

Svorky	Velikost skříně š x v x h [mm]	Otvory pro vývodky *	Hmotnost	Objednávací č.
WEIDMÜLLER 40 ks 2 x 4 mm <sup>2</sup> 22 ks 2 x 4 mm <sup>2</sup> (FE) 22 ks 1 x 4 mm <sup>2</sup> (PE)	400 x 400 x 190	1 x ø 25 mm 20 x ø 20 mm	10,3 kg	X341X2/JB DE Ptyp2
WEIDMÜLLER 20 ks 2 x 4 mm <sup>2</sup> 11 ks 2 x 4 mm <sup>2</sup> (FE) 12 ks 1 x 4 mm <sup>2</sup> (PE)	300 x 400 x 190	1 x ø 25 mm 10 x ø 20 mm	8,1 kg	X340X2/JB DE Ptyp4

\* typ a množství vývodek a zátek dle specifikace zákazníka

## Další varianty na objednávku.

Podrobné technické údaje k typu X.X2 na požádání – e-mail: obchod@generi.cz.



<b>Provedení:</b>	II 2G Ex e II T6 Gb II 2D Ex t IIIC T85°C Db
Stupeň krytí:	<b>IP65/66</b>
Teplota okolí*:	-60 °C až +90 °C
Materiál skříně:	X.X0 – AL slitina
	X.X1 – polyester
	X.X2 – nerez ocel
Svorky:	2,5 až 300 mm <sup>2</sup>
Vývodky:	viz katalogové listy vývodek
U <sub>i</sub> :	500V, 690V, 750V, 1000V

\* Jedná se o maximální rozsah.

### PŘEHLED NEJPOUŽÍVANĚJŠÍCH ROZMĚROVÝCH TYPŮ

AL TLAK. ODLITEK	
Typ	Rozměry [mm]
X09X0	64 × 58 × 34
X10X0	64 × 98 × 34
X11X0	64 × 150 × 34
X16X0	80 × 75 × 57
X17X0	80 × 125 × 57
X18X0	80 × 175 × 57
X19X0	80 × 250 × 57
X21X0	120 × 122 × 80
X22X0	120 × 220 × 80
X23X0	120 × 220 × 90
X24X0	122 × 360 × 80
X25X0	160 × 160 × 90
X26X0	160 × 260 × 90
X27X0	160 × 360 × 90
X28X0	160 × 560 × 90
X29X0	230 × 200 × 110
X31X0	230 × 280 × 110
X32X0	230 × 330 × 110
X33X0	230 × 400 × 110
X35X0	230 × 600 × 110
X42X0	310 × 400 × 110
X43X0	310 × 600 × 110
X46X0	100 × 100 × 80
X47X0	100 × 160 × 80
X48X0	100 × 200 × 80
X49X0	120 × 122 × 90
X50X0	140 × 140 × 90
X51X0	140 × 200 × 90
X52X0	180 × 180 × 100
X53X0	180 × 280 × 100
X54X0	100 × 230 × 110
X55X0	230 × 200 × 180
X56X0	230 × 330 × 180
X57X0	230 × 400 × 224
X58X0	310 × 400 × 180
X59X0	310 × 400 × 226
X60X0	310 × 600 × 180
X70X0	600 × 600 × 200

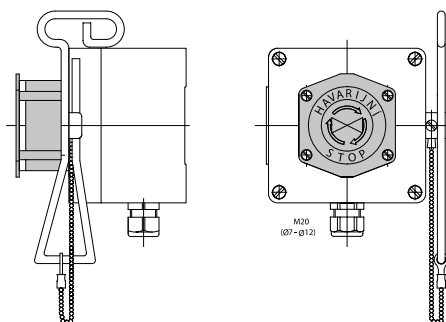
POLYESTER	
Typ	Rozměry [mm]
X12X1	75 × 80 × 55
X13X1	75 × 110 × 55
X14X1	75 × 160 × 55
X15X1	75 × 190 × 55
X20X1	120 × 122 × 90
X23X1	120 × 220 × 90
X25X1	160 × 160 × 90
X26X1	160 × 260 × 90
X27X1	160 × 360 × 90
X28X1	160 × 560 × 90
X37X1	250 × 255 × 120
X38X1	250 × 255 × 160
X39X1	250 × 400 × 120
X40X1	250 × 400 × 160
X44X1	360 × 360 × 90
X45X1	405 × 400 × 120
X71X1	250 × 600 × 120
X72X1	80 × 75 × 75
X73X1	110 × 75 × 75
X74X1	160 × 75 × 75
X75X1	190 × 75 × 75
X80X1	400 × 405 × 165
X365X1	400 × 600 × 250

NEREZ	
Typ	Rozměry [mm]
X05X2	302 × 402 × 188
X06X2	pr. 133 × 80
X320X2	150 × 150 × 90
X321X2	200 × 150 × 90
X322X2	200 × 200 × 90
X323X2	300 × 150 × 90
X324X2	300 × 200 × 90
X325X2	300 × 300 × 90
X326X2	300 × 400 × 90
X327X2	400 × 200 × 90
X328X2	400 × 400 × 90
X329X2	560 × 400 × 90
X330X2	300 × 200 × 150
X331X2	300 × 300 × 150
X332X2	300 × 400 × 150
X333X2	400 × 200 × 150
X334X2	400 × 400 × 150
X335X2	560 × 400 × 150
X340X2	300 × 400 × 190
X341X2	400 × 400 × 190
X342X2	560 × 400 × 190
X343X2	800 × 400 × 190
X344X2	500 × 300 × 150
X345X2	500 × 400 × 150
X346X2	330 × 200 × 150
X347X2	330 × 300 × 150
X349X2	400 × 300 × 90
X357X2	400 × 300 × 150
X397X2	400 × 560 × 90
X398X2	400 × 560 × 150
X407X2	400 × 300 × 190
X408X2	330 × 200 × 190
X409X2	330 × 300 × 190
X410X2	400 × 560 × 190
X411X2	400 × 800 × 190
X412X2	500 × 300 × 190
X413X2	500 × 400 × 190

NEREZ	
Typ	Rozměry [mm]
X414X2	360 × 200 × 150
X415X2	360 × 300 × 150
X416X2	360 × 200 × 190
X417X2	360 × 300 × 190
X430X2	100 × 100 × 61
X431X2	150 × 100 × 61
X432X2	150 × 150 × 81
X433X2	200 × 100 × 61
X434X2	200 × 200 × 81
X435X2	200 × 200 × 121
X436X2	300 × 150 × 81
X437X2	300 × 200 × 81
X438X2	300 × 200 × 121
X439X2	300 × 300 × 121
X440X2	300 × 300 × 161
X441X2	380 × 380 × 161
X442X2	400 × 150 × 81
X443X2	400 × 200 × 121
X444X2	400 × 300 × 161
X445X2	500 × 300 × 161
X446X2	500 × 400 × 161
X460X2	200 × 250 × 97
X461X2	200 × 250 × 157
X462X2	350 × 250 × 97
X463X2	300 × 300 × 167
X464X2	380 × 380 × 167
X465X2	380 × 380 × 217
X466X2	500 × 300 × 167
X467X2	600 × 300 × 167
X468X2	600 × 380 × 217

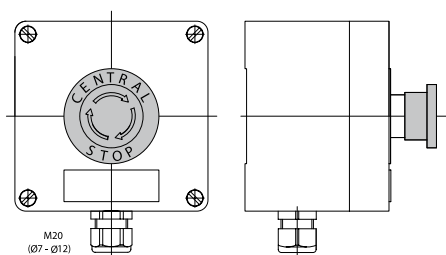
Velikost skříně je dána požadovaným technickým zadáním (počet svorek, vývodek, napětí, proud). Na základě těchto údajů Vám navrhne optimální řešení. Kontaktujte naše oddělení OTS – e-mail: obchod@generi.cz.

PROVEDENÍ POD SKLEM



X20SA1 V001 až V005

PROVEDENÍ BEZ SKLA



X20SA1 V006 až V010

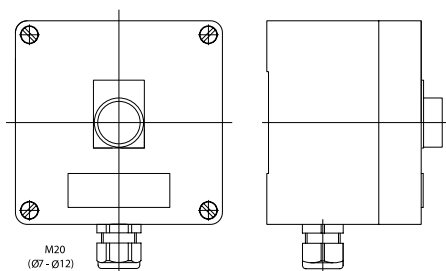
\* za ?? se dosadí:

Specifikace textu	??	Příklad
<b>CENTRAL STOP (standard)</b>	-	<b>X20SA1 V006</b>
NOUZOVÉ ZASTAVENÍ	NZ	<b>X20SA1 V006/NZ</b>
EMERGENCY STOP	ES	<b>X20SA1 V006/ES</b>
NOUZOVÉ VYPNUTÍ	NV	<b>X20SA1 V006/NV</b>
EMERGENCY SWITCHING OFF	ESO	<b>X20SA1 V006/ESO</b>

<b>Provedení:</b>	II 2G Ex de IIC T6 Gb II 2D Ex tb IIIC T85°C Db
<b>Stupeň krytí:</b>	<b>IP65</b>
<b>Materiál, rozměr skříně:</b>	polyester, (š x v x h) 122 x 120 x 90 mm
<b>Vývodka:</b>	M20 (ø 7 – ø 12) mm
<b>Svorky:</b>	max. 2 x 2,5 mm <sup>2</sup>
<b>Standard – hlavice:</b>	„pootočením odblokovat“
<b>Standard – text:</b>	<b>HAVARIJNÍ STOP</b>
Jiný typ hlavice, kontaktů a textu na objednávku.	

Kontakty	Hmotnost	Objednací číslo
	1,36 kg	<b>X20SA1 V001</b>
	1,36 kg	<b>X20SA1 V002</b>
	1,39 kg	<b>X20SA1 V003</b>
	1,39 kg	<b>X20SA1 V004</b>
	1,39 kg	<b>X20SA1 V005</b>

Kontakty	Hmotnost	Objednací číslo *
	0,89 kg	<b>X20SA1 V006/??</b>
	0,89 kg	<b>X20SA1 V007/??</b>
	0,92 kg	<b>X20SA1 V008/??</b>
	0,92 kg	<b>X20SA1 V009/??</b>
	0,92 kg	<b>X20SA1 V010/??</b>



X20SA1 V011 až V015

\* za ? se dosadí:

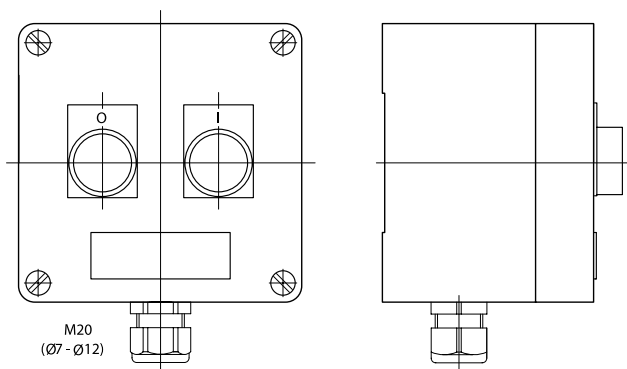
Specifikace barvy tlačítka	?	Příklad
ČERNÁ (black)	B	<b>X20SA1 V011/B</b>
ZELENÁ (green)	G	<b>X20SA1 V011/G</b>
BÍLÁ (white)	W	<b>X20SA1 V011/W</b>
RUDÁ (red)	R	<b>X20SA1 V011/R</b>
ŽLUTÁ (yellow)	Y	<b>X20SA1 V011/Y</b>

<b>POLYESTEROVÉ SKŘÍŇĚ TYPU X20X1</b>	
<b>Provedení:</b>	II 2G Ex de IIC T6 Gb II 2D Ex tb IIIC T85°C Db
<b>Stupeň krytí:</b>	<b>IP65</b>
<b>Materiál, rozměr skříně:</b>	polyester, (š x v x h) 122 x 120 x 90 mm
<b>Vývodka:</b>	M20 (ø 7 – ø 12) mm
<b>Svorky:</b>	max. 2 x 2,5 mm <sup>2</sup>
Jiné kontakty na objednávku.	

Kontakty	Hmotnost	Objednací číslo *
	0,85 kg	<b>X20SA1 V011/?</b>
	0,85 kg	<b>X20SA1 V012/?</b>
	0,88 kg	<b>X20SA1 V013/?</b>
	0,88 kg	<b>X20SA1 V014/?</b>
	0,88 kg	<b>X20SA1 V015/?</b>

**Další varianty na objednávku.**

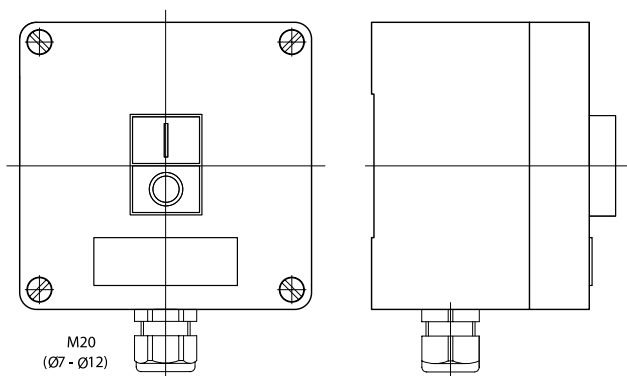
Podrobnější technické údaje k použitým komponentům skříně typu X.SA1 jsou na str. 23 nebo na požádání – e-mail: obchod@generi.cz.



X20SA1 V017 / ./. až X20SA1 V020 / ./. .

<b>Provedení:</b>	II 2G Ex de IIC T6 Gb II 2D Ex tb IIIC T85°C Db
Stupeň krytí:	<b>IP65</b>
Materiál, rozměr skříně:	polyester, (š × v × h) 122 × 120 × 90 mm
Vývodky:	M20 (ø 7 – ø 12) mm
Svorky:	max. 2 × 2,5 mm <sup>2</sup>
<b>Specifikace barvy tlačítka – příklad:</b>	
<b>SB1 = rudá (R)</b>	X20SA1 V017/ R / G
<b>SB2 = zelená (G)</b>	
<b>Barva</b>	<b>Kód</b>
ČERNÁ (black)	<b>B</b>
ZELENÁ (green)	<b>G</b>
BÍLÁ (white)	<b>W</b>
RUDÁ (red)	<b>R</b>
ŽLUTÁ (yellow)	<b>Y</b>

<b>X20SA1 V016 / ./. , V017 / ./. .</b>	<b>X20SA1 V018 / ./. .</b>	<b>X20SA1 V019 / ./. .</b>	<b>X20SA1 V020 / ./. .</b>



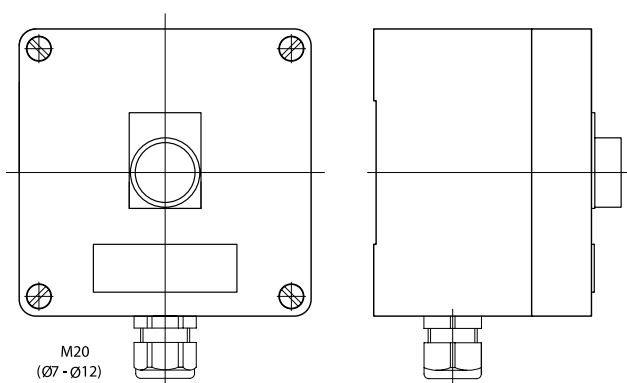
X20SA1 V016 / ./. .

<b>Místo otazníků doplní kód barvy tlačítka</b>		
<b>Barva hlavíc</b>	<b>Hmotnost</b>	<b>Objednací číslo</b>
viz. horní tabulka	0,90 kg	<b>X20SA1 V017/ ?/?</b>
viz. horní tabulka	0,90 kg	<b>X20SA1 V018/ ?/?</b>
viz. horní tabulka	0,90 kg	<b>X20SA1 V019/ ?/?</b>
viz. horní tabulka	0,96 kg	<b>X20SA1 V020/ ?/?</b>

<b>Provedení se zdvojenou stiskací hlavíci</b>		
<b>Barva hlavíc</b>	<b>Hmotnost</b>	<b>Objednací číslo</b>
horní (SB2) = zelená spodní (SB1) = rudá	0,90 kg	<b>X20SA1 V016/ G/R</b>
horní (SB2) = bílá spodní (SB1) = černá	0,90 kg	<b>X20SA1 V016/ W/B</b>

## INDIKAČNÍ SVÍTIDLO

## ZÓNA 1,2 – ZÓNA 21, 22



X20SA1 V021 až V026

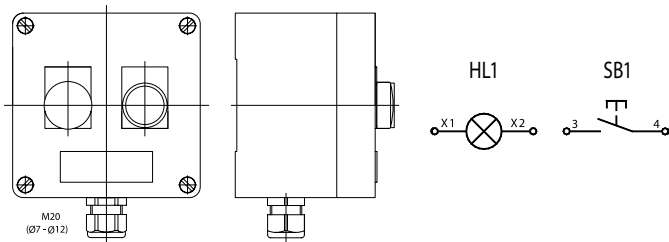
<b>Provedení:</b>	II 2G Ex emb IIC T6 Gb II 2D Ex tb IIIC T85°C Db
Stupeň krytí:	<b>IP65</b>
Materiál, rozměr skříně:	polyester, (š × v × h) 122 × 120 × 90 mm
Vývodky:	M20 (ø 7 – ø 12) mm
Svorky:	max. 2 × 2,5 mm <sup>2</sup>
<b>Specifikace barvy signálky:</b>	
místo otazníků se doplní kód barvy – příklad:	
<b>Transparentní (průsvitná)</b>	X20SA1 V021/ T
<b>Barva</b>	<b>Kód</b>
ZELENÁ (green)	<b>G</b>
TRANSPARENTNÍ	<b>T</b>
RUDÁ (red)	<b>R</b>
ŽLUTÁ (yellow)	<b>Y</b>
MODRÁ (blue)	<b>BE</b>

<b>Napájecí napětí</b>	230V 50Hz	120V 50Hz	48V AC/DC	24V AC/DC	12V AC/DC	6V AC/DC
<b>Objednací číslo *</b>	<b>X20SA1 V021/ ?</b>	<b>X20SA1 V022/ ?</b>	<b>X20SA1 V023/ ?</b>	<b>X20SA1 V024/ ?</b>	<b>X20SA1 V025/ ?</b>	<b>X20SA1 V026/ ?</b>
<b>Hmotnost</b>	0,85 kg	0,85 kg	0,85 kg	0,85 kg	0,85 kg	0,85 kg

\* za ? se dosadí kód barvy

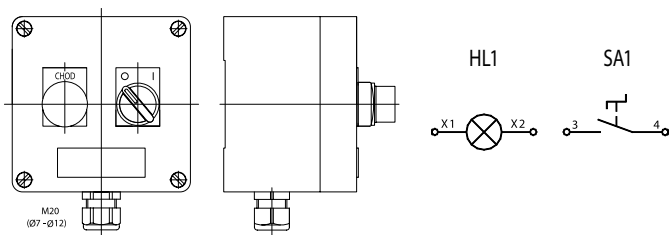
## Další varianty na objednávku.

Podrobnější technické údaje k použitým komponentům skříní typu X.SA1 jsou na str. 23 nebo na požádání – e-mail: obchod@generi.cz.



X20SA1 V140//. až V141//.

<b>Provedení:</b>	II 2G Ex demb IIC T6 Gb II 2D Ex tb IIIC T85°C Db	
<b>Stupeň krytí:</b>	<b>IP65</b>	
<b>Materiál, rozměr skříně:</b>	polyester, (š × v × h) 122 × 120 × 90 mm	
<b>Vývodka:</b>	M20 (ø 7 – ø 12) mm	
<b>Svorky:</b>	max. 2 × 2,5 mm <sup>2</sup>	
<b>Specifikace barvy signálky/tlačítka:</b> místo otazníků se doplní kód barvy uvedený na str. 11 a 12.		
<b>Napájecí napětí</b>	<b>Objednací číslo</b>	<b>Hmotnost</b>
230V 50Hz	X20SA1 V140/?/?	0,90 kg
24V AC/DC	X20SA1 V141/?/?	0,90 kg

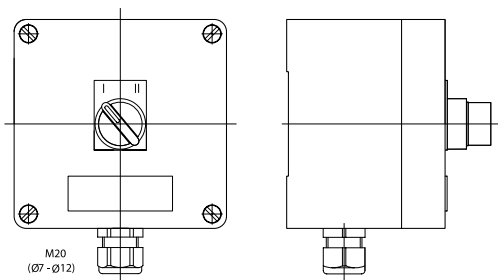


X20SA1 V130//.//.A až V131//.//.A

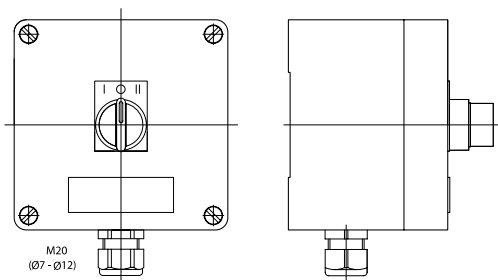
<b>Provedení:</b>	II 2G Ex demb IIC T6 Gb II 2D Ex tb IIIC T85°C Db	
<b>Materiál, rozměr skříně:</b>	polyester, (š × v × h) 122 × 120 × 90 mm	
<b>Vývodka:</b>	M20 (ø 7 – ø 12) mm	
<b>Svorky:</b>	max. 2 × 2,5 mm <sup>2</sup>	
<b>Specifikace barvy signálky/tlačítka:</b> místo prvních dvou otazníků se doplní kód barvy uvedený na str. 11 a 12.		
<b>Napájecí napětí</b>	<b>Objednací číslo *</b>	<b>Hmotnost</b>
230V 50Hz	X20SA1 V130/?/?/?A	0,91 kg
24V AC/DC	X20SA1 V131/?/?/?A	0,91 kg
<b>SA1</b>	<b>Poloha</b>	
<b>Kontakt</b>	←	→
<b>3 – 4</b>	<b>sepnuto</b>	

\* místo otazníku doplňte I<sub>th</sub> spínací jednotky 6A nebo 16A.

<b>Provedení:</b>	II 2G Ex de IIC T6 Gb II 2D Ex tb IIIC T85°C Db
<b>Stupeň krytí:</b>	<b>IP65</b>
<b>Materiál, rozměr skříně:</b>	polyester, (š × v × h) 122 × 120 × 90 mm
<b>Vývodky:</b>	M20 (ø 7 – ø 12) mm
<b>Svorky:</b>	max. 2 × 2,5 mm <sup>2</sup>
<b>Specifikace I<sub>th</sub> spínacích jednotek:</b>	
I <sub>th</sub> = 6A:	X20SA1 V.../6A
I <sub>th</sub> = 16A:	X20SA1 V.../16A

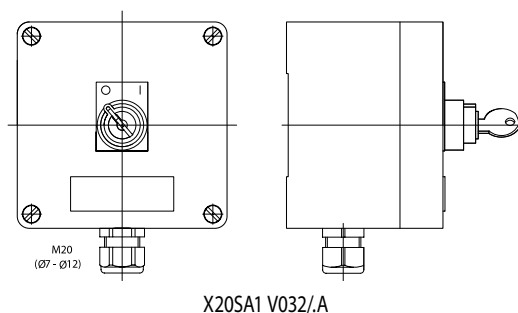


X20SA1 V029/A



X20SA1 V030/A

<b>1 – pólový vypínač – „ŘAZENÍ 1“</b>		
	<b>Objednací číslo</b>	<b>Hmotnost</b>
	X20SA1 V027/?A	0,86 kg
	<b>Poloha</b>	
←	→	
		<b>sepnuto</b>
<b>2 – pólový vypínač – „ŘAZENÍ 2“</b>		
	<b>Objednací číslo</b>	<b>Hmotnost</b>
	X20SA1 V028/?A	0,88 kg
	<b>Poloha</b>	
←	→	
		<b>sepnuto</b>
		<b>sepnuto</b>
<b>střídavý přepínač – „ŘAZENÍ 6“</b>		
	<b>Objednací číslo</b>	<b>Hmotnost</b>
	X20SA1 V029/?A	0,89 kg
	<b>Poloha</b>	
←	→	
		<b>sepnuto</b>
<b>3 – polohový přepínač</b>		
	<b>Objednací číslo</b>	<b>Hmotnost</b>
	X20SA1 V030/?A	0,89 kg
	<b>Poloha</b>	
←	↑	→
		<b>sepnuto</b>
<b>3 – polohový přepínač ve funkci dvojtlačítka pro ovládání stykačů</b> Samonávrat z polohy START do polohy „0“		
	<b>Objednací číslo</b>	<b>Hmotnost</b>
		0,89 kg
	<b>Poloha</b>	
←	↑	→
		<b>sepnuto</b>
		<b>sepnuto</b>



X20SA1 V032/A

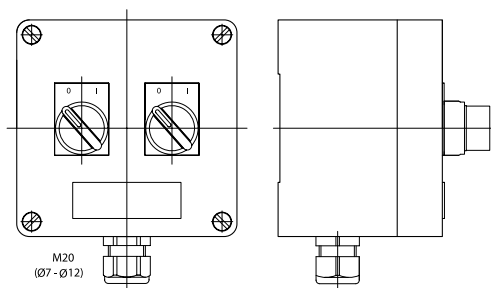
<b>Provedení:</b>	II 2G Ex de IIC T6 Gb II 2D Ex tb IIIC T85°C Db	
<b>Stupeň krytí:</b>	IP65	
<b>Materiál, rozměr skříně:</b>	polyester, (š × v × h) 122 × 120 × 90 mm	
<b>Vývodky:</b>	M20 (ø 7 – ø 12) mm	
<b>Svorky:</b>	max. 2 × 2,5 mm <sup>2</sup>	
	<b>Objednávací číslo *</b>	<b>Hmotnost</b>
	X20SA1 V032/7A	0,88 kg
	<b>Poloha</b>	
	←	→
	<b>sepnuto</b>	

Uzamykání v jiných polohách, visací zámek, hříbové hlavice atd. na objednávku

\* Místo otazníku doplňte I<sub>th</sub> spínací jednotky 6A nebo 16A

## SÉRIOVÝ PŘEPÍNAČ – „ŘAZENÍ 5“

## ZÓNA 1, 2 – ZÓNA 21, 22



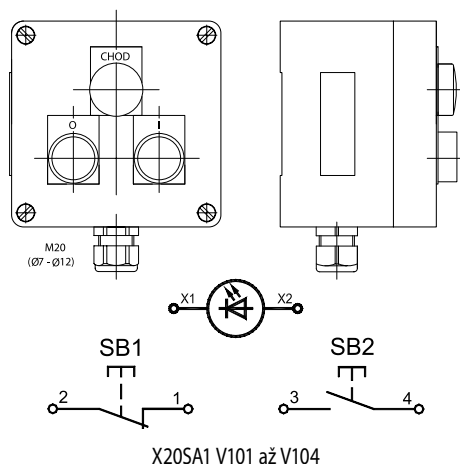
X20SA1 V033/7A

<b>Provedení:</b>	II 2G Ex de IIC T6 Gb II 2D Ex tb IIIC T85°C Db	
<b>Stupeň krytí:</b>	IP65	
<b>Materiál, rozměr skříně:</b>	polyester, (š × v × h) 122 × 120 × 90 mm	
<b>Vývodky:</b>	M20 (ø 7 – ø 12) mm	
<b>Svorky:</b>	max. 2 × 2,5 mm <sup>2</sup>	
	<b>Objednávací číslo *</b>	<b>Hmotnost</b>
	X20SA1 V033/7A	0,91 kg
	<b>Poloha</b>	
	←	→
	<b>sepnuto</b>	

\* Místo otazníku doplňte I<sub>th</sub> spínací jednotky 6A nebo 16A

## DVOJTLAČÍTKO S INDIKAČNÍM SVÍTIDLEM

## ZÓNA 1, 2 – ZÓNA 21, 22

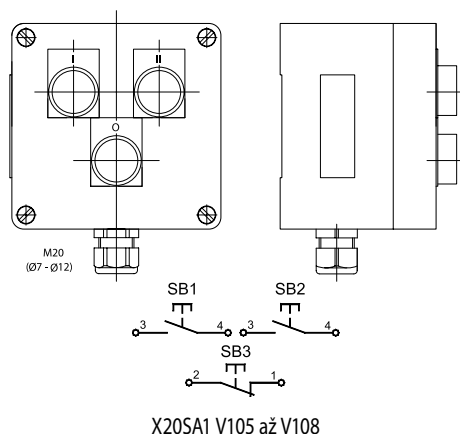


X20SA1 V101 až V104

<b>Provedení:</b>	II 2G Ex demb IIC T6 Gb II 2D Ex tb IIIC T85°C Db		
<b>Stupeň krytí:</b>	IP65		
<b>Materiál, rozměr skříně:</b>	polyester, (š × v × h) 122 × 120 × 90 mm		
<b>Vývodky:</b>	M20 (ø 7 – ø 12) mm		
<b>Svorky:</b>	max. 2 × 2,5 mm <sup>2</sup>		
<b>Signálka HL1</b>	<b>Barva tlačítek</b>	<b>Hmotnost</b>	<b>Objednávací číslo</b>
230V 50Hz zelená barva	pravé(SB2) – zelená levé(SB1) – bílá	0,98 kg	X20SA1 V101
230V 50Hz zelená barva	pravé(SB2) – zelená levé(SB1) – rudá	0,98 kg	X20SA1 V102
24V AC/DC zelená barva	pravé(SB2) – zelená levé(SB1) – bílá	0,98 kg	X20SA1 V103
24V AC/DC zelená barva	pravé(SB2) – zelená levé(SB1) – rudá	0,90 kg	X20SA1 V104

## TROJTLAČÍTKO

## ZÓNA 1, 2 – ZÓNA 21, 22

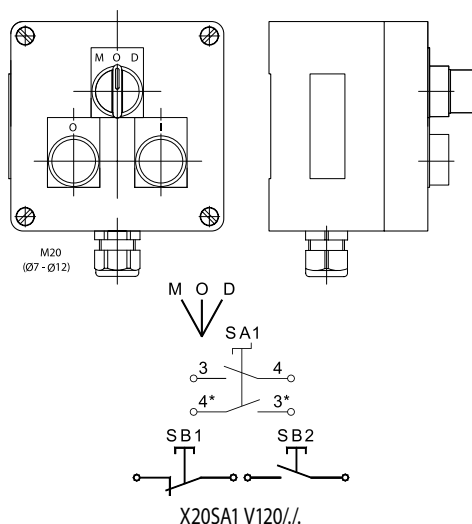


X20SA1 V105 až V108

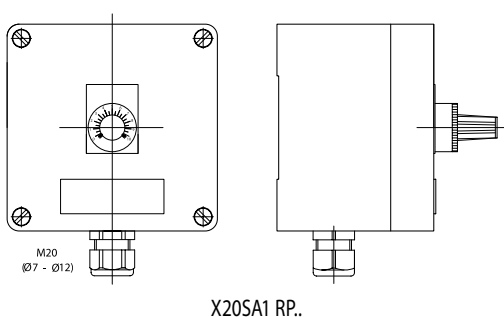
<b>Provedení:</b>	II 2G Ex de IIC T6 Gb II 2D Ex tb IIIC T85°C Db		
<b>Stupeň krytí:</b>	IP65		
<b>Materiál, rozměr skříně:</b>	polyester, (š × v × h) 122 × 120 × 90 mm		
<b>Vývodky:</b>	M20 (ø 7 – ø 12) mm		
<b>Svorky:</b>	max. 2 × 2,5 mm <sup>2</sup>		
	<b>Barva tlačítek</b>	<b>Hmotnost</b>	<b>Objednávací číslo</b>
	SB1, SB2 – zelená SB3 – bílá	0,98 kg	X20SA1 V105
	SB1, SB2 – zelená SB3 – rudá	0,98 kg	X20SA1 V106
	SB1, SB2 – černá SB3 – rudá	0,98 kg	X20SA1 V107
	SB1, SB2 – černá SB3 – černá	0,98 kg	X20SA1 V108

Další varianty na objednávku.

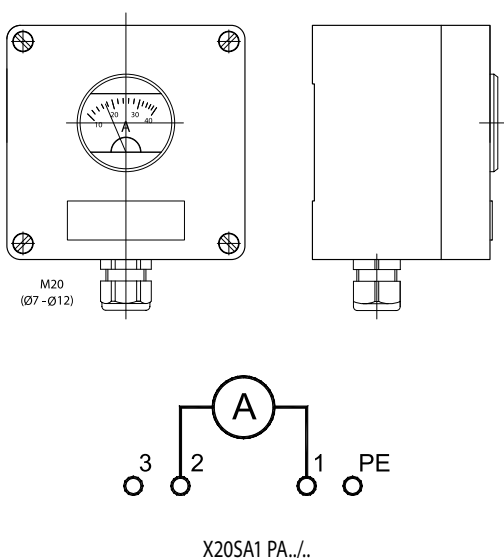
Podrobnější technické údaje k použitým komponentům skříní typu X.SA1 jsou na str. 23 nebo na požádání – e-mail: obchod@generi.cz.



<b>Provedení:</b>	II 2G Ex de IIC T6 Gb II 2D Ex tb IIIC T85°C Db		
<b>Stupeň krytí:</b>	IP65		
<b>Materiál, rozměr skříně:</b>	polyester, (š x v x h) 122 x 120 x 90 mm		
<b>Vývodky:</b>	M20 (ø 7 – ø 12) mm		
<b>Svorky:</b>	max. 2 x 2,5 mm <sup>2</sup>		
<b>Specifikace barev tlačítek SB1/SB2:</b> Místo otazníků se doplní kód barvy uvedený na straně 10			
<b>Objednací číslo</b>	<b>Hmotnost</b>		
X20SA1 V120/?/?	1,02 kg		
<b>SA1</b>	<b>Poloha</b>		
<b>Kontakty</b>	← M      0      → D		
3 – 4	sepnuto		
4* – 3*			sepnuto



<b>Typ</b>	X20SA1 RP..	
<b>Provedení:</b>	II 2G Ex de IIC T6 Gb II 2D Ex tb IIIC T85°C Db	
<b>Stupeň krytí:</b>	IP65	
<b>Materiál, rozměr skříně:</b>	polyester, (š x v x h) 122 x 120 x 90 mm	
<b>Vývodky:</b>	M20 (ø 7 – ø 12) mm	
<b>Svorky:</b>	max. 2 x 2,5 mm <sup>2</sup>	
<b>Hodnota potenciometru</b>	<b>Hmotnost</b>	<b>Objednací číslo</b>
1 kΩ	1,00 kg	X20SA1 RP 1k
2 kΩ	1,00 kg	X20SA1 RP 2k
5 kΩ	1,00 kg	X20SA1 RP 5k
10 kΩ	1,00 kg	X20SA1 RP 10k



<b>Typ:</b>	X20SA1 PA../..	
<b>Provedení:</b>	II 2G Ex emb IIC T6 Gb II 2D Ex tb IIIC T85°C Db	
<b>Stupeň krytí:</b>	IP65	
<b>Materiál, rozměr skříně:</b>	polyester, (š x v x h) 122 x 120 x 90 mm	
<b>Vývodky:</b>	M20 (ø 7 – ø 12) mm	
<b>Svorky:</b>	max. 2 x 2,5 mm <sup>2</sup>	

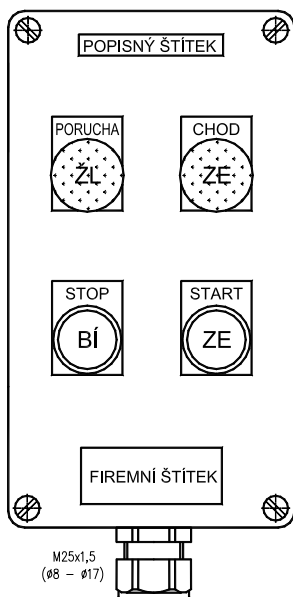
Nepřímý měřící A – metr (určen pro připojení k měřicímu transformátoru proudu) In/1A nebo In/5A

Rozsah stupnice	Hmotnost	Objednací číslo	
		In/1A	In/5A
0 – 10/30	1,00 kg	X20SA1 PA1A/10	X20SA1 PA5A/10
0 – 15/45	1,00 kg	X20SA1 PA1A/15	X20SA1 PA5A/15
0 – 20/60	1,00 kg	X20SA1 PA1A/20	X20SA1 PA5A/20
0 – 30/90	1,00 kg	X20SA1 PA1A/30	X20SA1 PA5A/30
0 – 40/120	1,00 kg	X20SA1 PA1A/40	X20SA1 PA5A/40
0 – 50/150	1,00 kg	X20SA1 PA1A/50	X20SA1 PA5A/50
0 – 60/180	1,00 kg	X20SA1 PA1A/60	X20SA1 PA5A/60
0 – 75/225	1,00 kg	X20SA1 PA1A/75	X20SA1 PA5A/75
0 – 100/300	1,00 kg	X20SA1 PA1A/100	X20SA1 PA5A/100
0 – 150/450	1,00 kg	X20SA1 PA1A/150	X20SA1 PA5A/150
0 – 200/600	1,00 kg	X20SA1 PA1A/200	X20SA1 PA5A/200

Pozn.: Jiný rozsah stupnic možný dle požadavku.

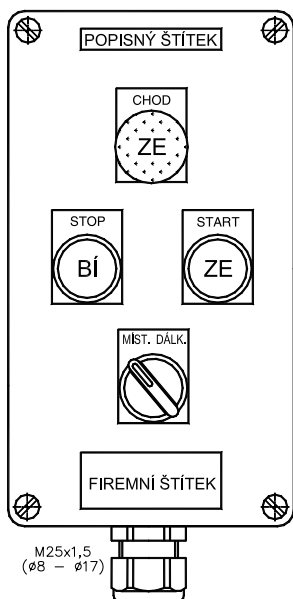
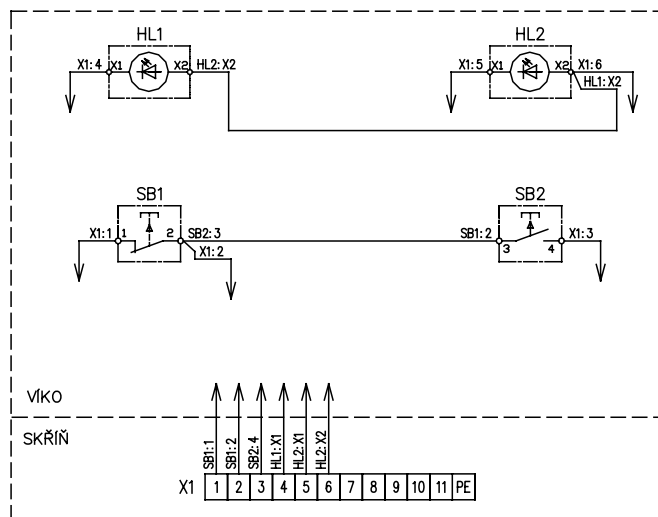
#### Další varianty na objednávku.

Podrobnější technické údaje k použitým komponentům skříní typu X.SA1 jsou na str. 23 nebo na požádání – e-mail: obchod@generi.cz.



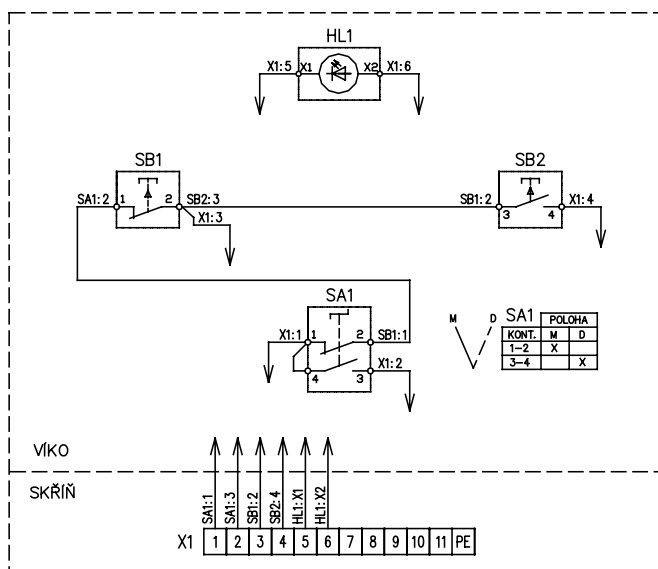
- X1** 1÷11: řadová svorka WAGO 2 × 4 mm<sup>2</sup>, barva šedá
- X1** PE: řadová svorka WAGO 2 × 4 mm<sup>2</sup>, barva žlutozelená
- HL1** 1 ks signální hlavice, 230V/AC, barva žlutá, text štítku: PORUCHA
- HL2** 1 ks signální hlavice, 230V/AC, barva zelená, text štítku: CHOD
- SB1** 1 ks stiskací hlavice, 0/1, barva bílá, text štítku: STOP
- SB2** 1 ks stiskací hlavice, 1/0, barva zelená, text štítku: START

<b>Polyesterová ovládací skříň objednací číslo</b>	<b>X23SA1 V202</b>
<b>Polyesterová ovládací skříň obj. č. (sign. hlavice 24V)</b>	<b>X23SA1 V202/24</b>
<b>Provedení:</b>	<ul style="list-style-type: none"> <li>⊕ II 2G Ex demb IIC T6 Gb</li> <li>⊕ II 2D Ex tb IIIC T85°C Db</li> </ul>
<b>Stupeň kytí:</b>	<b>IP65</b>
<b>Vývodka (dole):</b>	1 ks M25 (ø 8 – ø 17) mm
<b>Rozměry skříně (š × v × h):</b>	(120 × 220 × 90) mm
<b>Hmotnost:</b>	1,38 kg



- X1** 1÷11: řadová svorka WAGO 2 × 4 mm<sup>2</sup>, barva šedá
- X1** PE: řadová svorka WAGO 2 × 4 mm<sup>2</sup>, barva žlutozelená
- HL1** 1 ks signální hlavice, 230V/AC, barva zelená, text štítku: CHOD
- SB1** 1 ks stiskací hlavice, 0/1, barva bílá, text štítku: STOP
- SB2** 1 ks stiskací hlavice, 1/0, barva zelená, text štítku: START
- SA1** 1 ks otočná dvupolohová hlavice, 1/1, barva černá, text štítku: MÍST. - DÁLK.

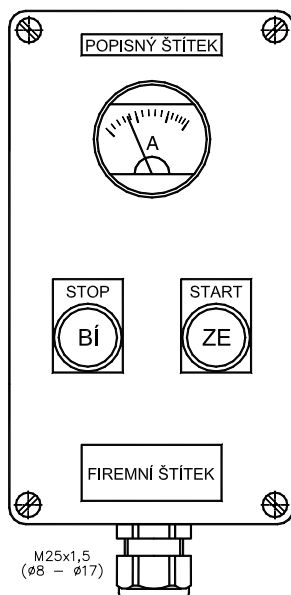
<b>Polyesterová ovládací skříň objednací číslo</b>	<b>X23SA1 V203</b>
<b>Polyesterová ovládací skříň obj. č. (sign. hlavice 24V)</b>	<b>X23SA1 V203/24</b>
<b>Provedení:</b>	<ul style="list-style-type: none"> <li>⊕ II 2G Ex demb IIC T6 Gb</li> <li>⊕ II 2D Ex tb IIIC T85°C Db</li> </ul>
<b>Stupeň krytí:</b>	<b>IP65</b>
<b>Vývodka (dole):</b>	1 ks M25 (ø 8 – ø 17) mm
<b>Rozměry skříně (š × v × h):</b>	(120 × 220 × 90) mm
<b>Hmotnost:</b>	1,39 kg



**Další varianty na objednávku.**

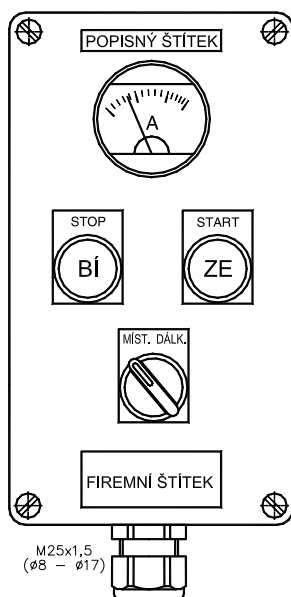
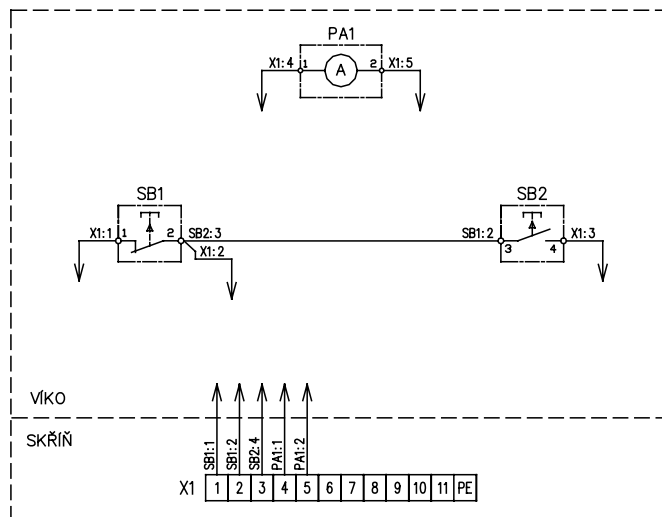
Podrobnější technické údaje k použitým komponentům skříní typu X.SA1 jsou na str. 23 nebo na požádání – e-mail: obchod@generi.cz.





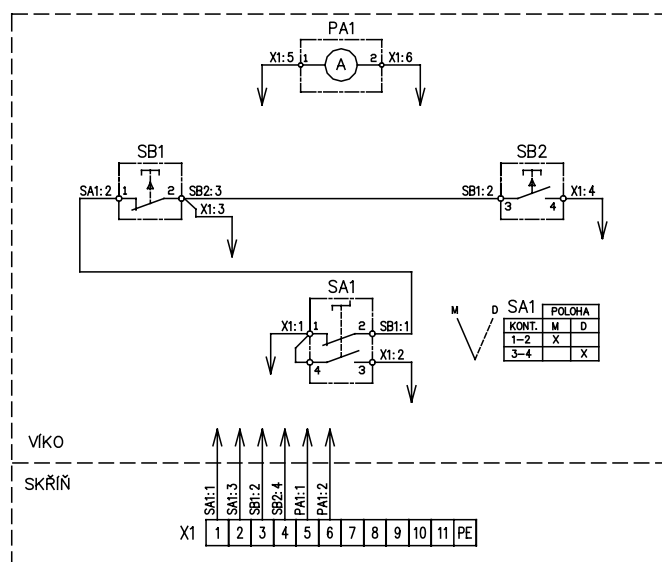
- X1** 1÷11: řadová svorka WAGO 2 × 4 mm<sup>2</sup>, barva šedá  
**X1** PE: řadová svorka WAGO 2 × 4 mm<sup>2</sup>, barva žlutozelená  
**PA** 1 ks nepřímoměřící ampérmetr 0-x / 1A, 3-násobná přetížitelnost  
**SB1** 1 ks stiskací hlavice, 0/1, barva bílá, text štítku: STOP  
**SB2** 1 ks stiskací hlavice, 1/0, barva zelená, text štítku: START

<b>Polyesterová ovládací skříň objednací číslo</b>	<b>X23SA1 V204</b>
<b>Provedení:</b>	II 2G Ex demb IIC T6 Gb II 2D Ex tb IIIC T85°C Db
<b>Stupeň krytí:</b>	<b>IP65</b>
<b>Vývodka (dole):</b>	1 ks M25 (ø 8 – ø 17) mm
<b>Rozměry skříňe (š × v × h):</b>	(120 × 220 × 90) mm
<b>Hmotnost:</b>	1,50 kg



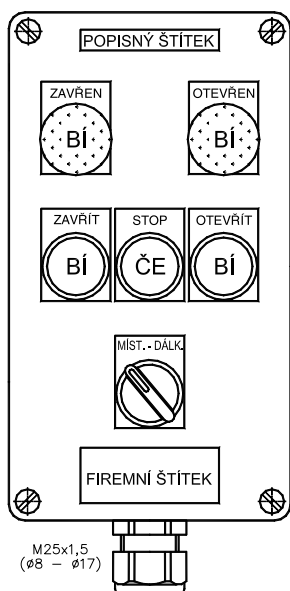
- X1** 1÷11: řadová svorka WAGO 2 × 4 mm<sup>2</sup>, barva šedá  
**X1** PE: řadová svorka WAGO 2 × 4 mm<sup>2</sup>, barva žlutozelená  
**PA** 1 ks nepřímoměřící ampérmetr 0-x / 1A, 3-násobná přetížitelnost  
**SB1** 1 ks stiskací hlavice, 0/1, barva bílá, text štítku: STOP  
**SB2** 1 ks stiskací hlavice, 1/0, barva zelená, text štítku: START  
**SA1** 1 ks otočná dvupolohová hlavice, 1/1, barva černá, text štítku: MÍST. - DÁLK.

<b>Polyesterová ovládací skříň objednací číslo</b>	<b>X23SA1 V205</b>
<b>Provedení:</b>	II 2G Ex demb IIC T6 Gb II 2D Ex tb IIIC T85°C Db
<b>Stupeň krytí:</b>	<b>IP65</b>
<b>Vývodka (dole):</b>	1 ks M25 (ø 8 – ø 17) mm
<b>Rozměry skříňe (š × v × h):</b>	(120 × 220 × 90) mm
<b>Hmotnost:</b>	1,55 kg



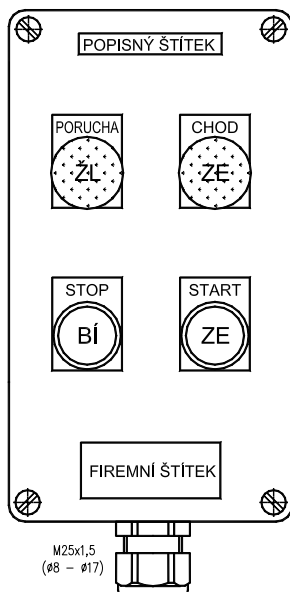
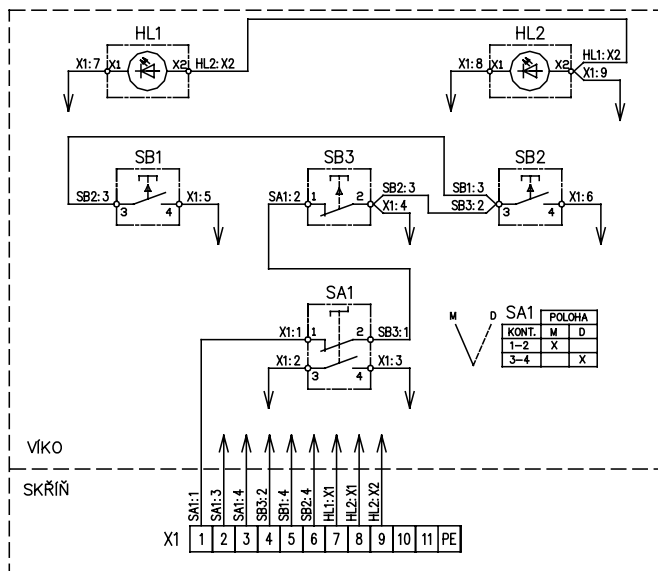
#### Další varianty na objednávku.

Podrobnější technické údaje k použitým komponentům skříňi typu X.SA1 jsou na str. 23 nebo na požádání – e-mail: obchod@generi.cz.



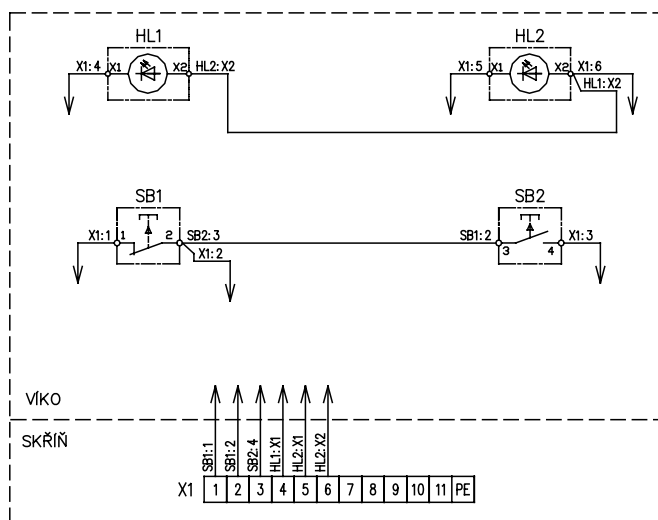
- X1** 1÷11: řadová svorka WAGO 2 × 4 mm<sup>2</sup>, barva šedá
- X1** PE: řadová svorka WAGO 2 × 4 mm<sup>2</sup>, barva žlutozelená
- HL1** 1 ks signální hlavice, 230V/AC, barva bílá, text štítku: ZAVŘEN
- HL2** 1 ks signální hlavice, 230V/AC, barva bílá, text štítku: OTEVŘEN
- SB1** 1 ks stiskací hlavice, 1/0, barva bílá, text štítku: ZAVŘÍT
- SB2** 1 ks stiskací hlavice, 1/0, barva bílá, text štítku: OTEVŘÍT
- SB3** 1 ks stiskací hlavice, 0/1, barva černá, text štítku: STOP
- SA1** 1 ks otočná dvupolohová hlavice, 1/1, barva černá, text štítku: MÍST. - DÁLK.

<b>Polyesterová ovládací skříň objednací číslo</b>	<b>X23SA1 V206</b>
<b>Polyesterová ovládací skříň obj. č. (sign. hlavice 24V)</b>	<b>X23SA1 V206/24</b>
<b>Provedení:</b>	<ul style="list-style-type: none"> <li>⊕ II 2G Ex demb IIC T6 Gb</li> <li>⊕ II 2D Ex tb IIIC T85°C Db</li> </ul>
<b>Stupeň krytí:</b>	<b>IP65</b>
<b>Vývodka (dole):</b>	1 ks M25 (ø 8 – ø 17) mm
<b>Rozměry skříně (š × v × h):</b>	(120 × 220 × 90) mm
<b>Hmotnost:</b>	1,51 kg



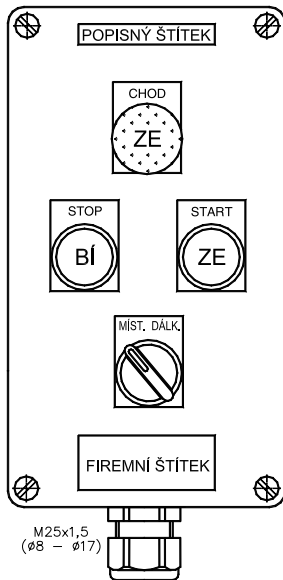
- X1** 1÷11: řadová svorka WAGO 2 × 4 mm<sup>2</sup>, barva šedá
- X1** PE: řadová svorka WAGO 2 × 4 mm<sup>2</sup>, barva žlutozelená
- HL1** 1 ks signální hlavice, 230V/AC, barva žlutá, text štítku: PORUCHA
- HL2** 1 ks signální hlavice, 230V/AC, barva zelená, text štítku: CHOD
- SB1** 1 ks stiskací hlavice, 0/1, barva bílá, text štítku: STOP
- SB2** 1 ks stiskací hlavice, 1/0, barva zelená, text štítku: START
- SA1** 1 ks otočná dvupolohová hlavice, 1/1, barva černá, text štítku: MÍST. - DÁLK.

<b>Polyesterová ovládací skříň objednací číslo</b>	<b>X23SA1 V207</b>
<b>Polyesterová ovládací skříň obj. č. (sign. hlavice 24V)</b>	<b>X23SA1 V207/24</b>
<b>Provedení:</b>	<ul style="list-style-type: none"> <li>⊕ II 2G Ex demb IIC T6 Gb</li> <li>⊕ II 2D Ex tb IIIC T85°C Db</li> </ul>
<b>Stupeň krytí:</b>	<b>IP65</b>
<b>Vývodka (dole):</b>	1 ks M25 (ø 8 – ø 17) mm
<b>Rozměry skříně (š × v × h):</b>	(120 × 220 × 90) mm
<b>Hmotnost:</b>	1,44 kg



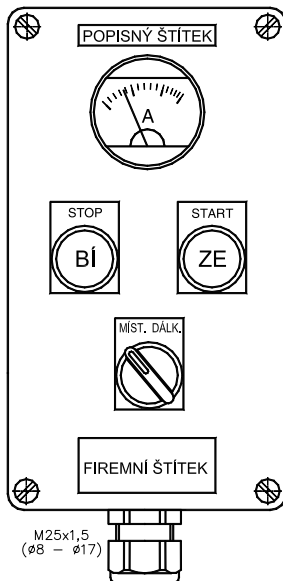
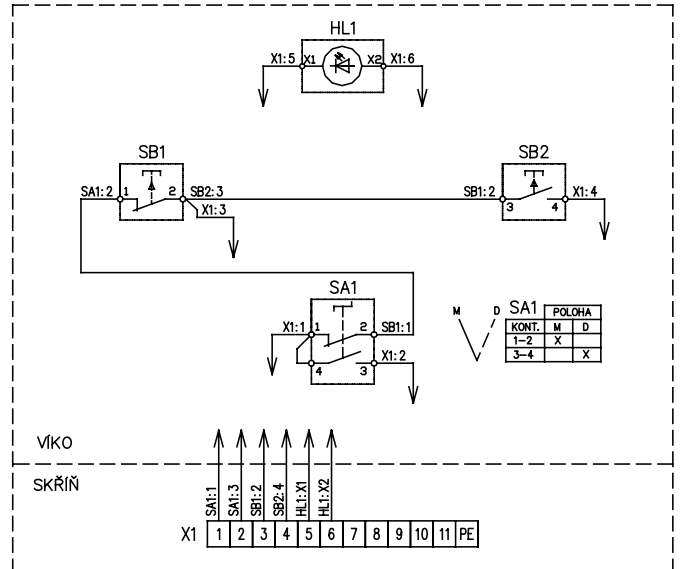
**Další varianty na objednávku.**

Podrobnější technické údaje k použitým komponentům skříní typu X.SA1 jsou na str. 23 nebo na požádání – e-mail: obchod@generi.cz.



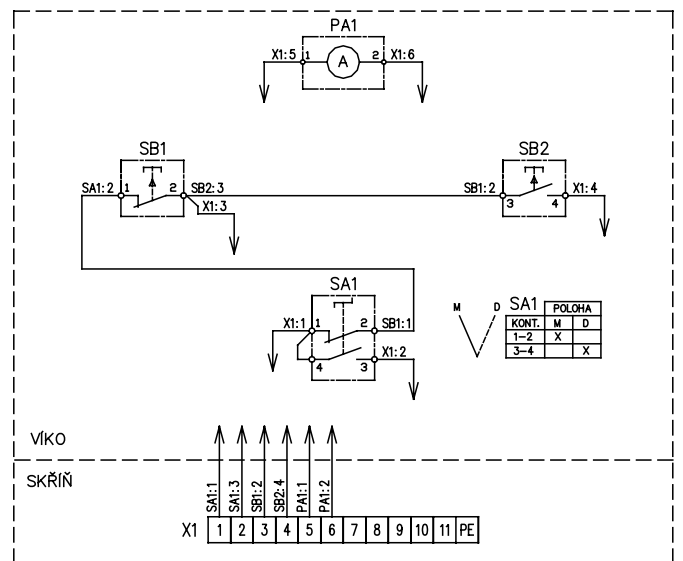
- X1** 1÷11: řadová svorka WAGO 2 × 4 mm<sup>2</sup>, barva šedá
- X1** PE: řadová svorka WAGO 2 × 4 mm<sup>2</sup>, barva žlutozelená
- HL1** 1 ks signální hlavice, 230V/AC, barva zelená, text štítku: CHOD
- SB1** 1 ks stiskací hlavice, 0/1, barva bílá, text štítku: STOP
- SB2** 1 ks stiskací hlavice, 1/0, barva zelená, text štítku: START
- SA1** 1 ks otočná třípolohová hlavice, 2/0, barva černá, text štítku: MÍST. - O - DÁLK.

<b>Polyesterová ovládací skříň objednací číslo</b>	<b>X23SA1 V213</b>
<b>Polyesterová ovládací skříň obj. č. (sign. hlavice 24V)</b>	<b>X23SA1 V213/24</b>
<b>Provedení:</b>	<ul style="list-style-type: none"> <li>⊕ II 2G Ex demb IIC T6 Gb</li> <li>⊕ II 2D Ex tb IIIC T85°C Db</li> </ul>
<b>Stupeň krytí:</b>	<b>IP65</b>
<b>Vývodka (dole):</b>	1 ks M25 (ø 8 – ø 17) mm
<b>Rozměry skříňě (š × v × h):</b>	(120 × 220 × 90) mm
<b>Hmotnost:</b>	1,36 kg



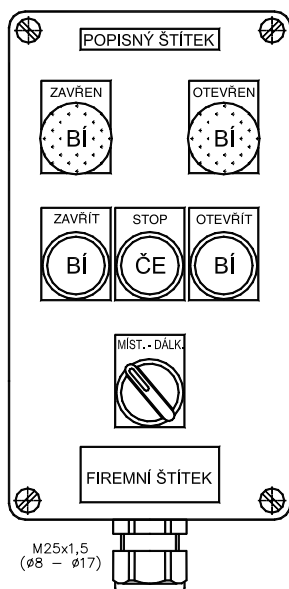
- X1** 1÷11: řadová svorka WAGO 2 × 4 mm<sup>2</sup>, barva šedá
- X1** PE: řadová svorka WAGO 2 × 4 mm<sup>2</sup>, barva žlutozelená
- PA** 1 ks nepřímoměřicí ampérmetr 0-x / 1A, 3-násobná přetížitelost
- SB1** 1 ks stiskací hlavice, 0/1, barva bílá, text štítku: STOP
- SB2** 1 ks stiskací hlavice, 1/0, barva zelená, text štítku: START
- SA1** 1 ks otočná třípolohová hlavice, 2/0, barva černá, text štítku: MÍST. - O - DÁLK.

<b>Polyesterová ovládací skříň objednací číslo</b>	<b>X23SA1 V215</b>
<b>Provedení:</b>	<ul style="list-style-type: none"> <li>⊕ II 2G Ex demb IIC T6 Gb</li> <li>⊕ II 2D Ex tb IIIC T85°C Db</li> </ul>
<b>Stupeň krytí:</b>	<b>IP65</b>
<b>Vývodka (dole):</b>	1 ks M25 (ø 8 – ø 17) mm
<b>Rozměry skříňě (š × v × h):</b>	(120 × 220 × 90) mm
<b>Hmotnost:</b>	1,52 kg

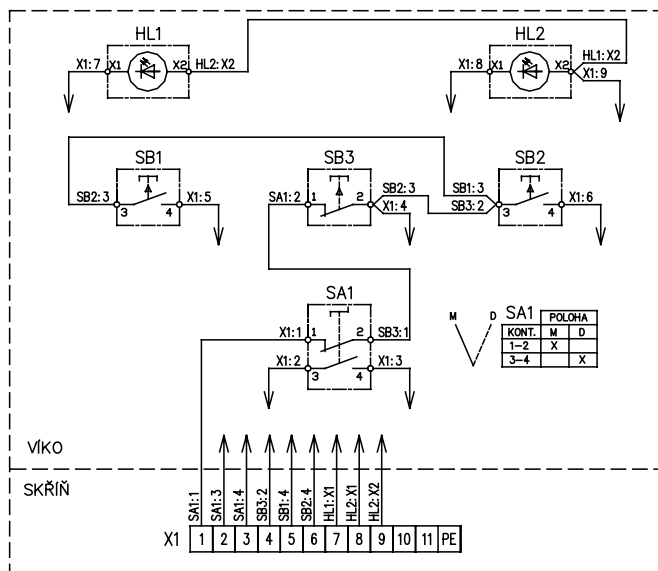


**Další varianty na objednávku.**

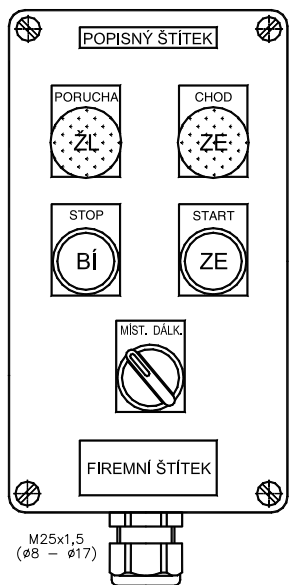
Podrobnější technické údaje k použitým komponentům skříňí typu X.SA1 jsou na str. 23 nebo na požádání – e-mail: obchod@generi.cz.



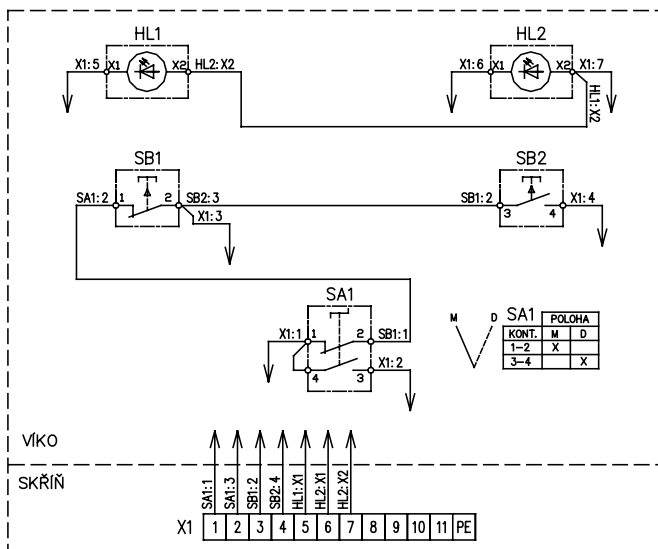
<b>Polyesterová ovládací skříň objednací číslo</b>	<b>X23SA1 V216</b>
<b>Polyesterová ovládací skříň obj. č. (sign. hlavice 24V)</b>	<b>X23SA1 V216/24</b>
<b>Provedení:</b>	ⓧ II 2G Ex demb IIC T6 Gb ⓧ II 2D Ex tb IIIC T85°C Db
<b>Stupeň krytí:</b>	<b>IP65</b>
<b>Vývodka (dole):</b>	1 ks M25 (ø 8 – ø 17) mm
<b>Rozměry skříně (š x v x h):</b>	(120 x 220 x 90) mm
<b>Hmotnost:</b>	1,48 kg



- X1** 1÷11: řadová svorka WAGO 2 x 4 mm<sup>2</sup>, barva šedá
- X1** PE: řadová svorka WAGO 2 x 4 mm<sup>2</sup>, barva žlutozelená
- HL1** 1 ks signální hlavice, 230V/AC, barva bílá, text štítku: ZAVŘEN
- HL2** 1 ks signální hlavice, 230V/AC, barva bílá, text štítku: OTEVŘEN
- SB1** 1 ks stiskací hlavice, 1/0, barva bílá, text štítku: ZAVŘÍT
- SB2** 1 ks stiskací hlavice, 1/0, barva bílá, text štítku: OTEVŘÍT
- SB3** 1 ks stiskací hlavice, 0/1, barva černá, text štítku: STOP
- SA1** 1 ks otočná třípolohová hlavice, 2/0, barva černá, text štítku: MÍST. - O - DÁLK.



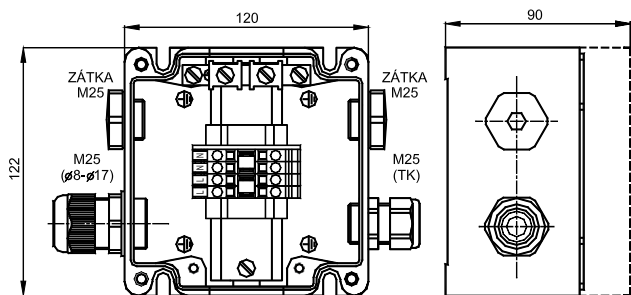
<b>Polyesterová ovládací skříň objednací číslo</b>	<b>X23SA1 V217</b>
<b>Polyesterová ovládací skříň obj. č. (sign. hlavice 24V)</b>	<b>X23SA1 V217/24</b>
<b>Provedení:</b>	ⓧ II 2G Ex demb IIC T6 Gb ⓧ II 2D Ex tb IIIC T85°C Db
<b>Stupeň krytí:</b>	<b>IP65</b>
<b>Vývodka (dole):</b>	1 ks M25 (ø 8 – ø 17) mm
<b>Rozměry skříně (š x v x h):</b>	(120 x 220 x 90) mm
<b>Hmotnost:</b>	1,41 kg



- X1** 1÷11: řadová svorka WAGO 2 x 4 mm<sup>2</sup>, barva šedá
- X1** PE: řadová svorka WAGO 2 x 4 mm<sup>2</sup>, barva žlutozelená
- HL1** 1 ks signální hlavice, 230V/AC, barva žlutá, text štítku: PORUCHA
- HL2** 1 ks signální hlavice, 230V/AC, barva zelená, text štítku: CHOD
- SB1** 1 ks stiskací hlavice, 0/1, barva bílá, text štítku: STOP
- SB2** 1 ks stiskací hlavice, 1/0, barva zelená, text štítku: START
- SA1** 1 ks otočná třípolohová hlavice, 2/0, barva černá, text štítku: MÍST. - O - DÁLK.

**Další varianty na objednávku.**

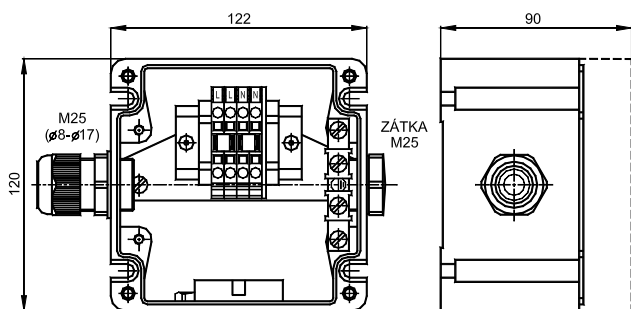
Podrobnější technické údaje k použitým komponentům skříní typu X.SA1 jsou na str. 23 nebo na požádání – e-mail: obchod@generi.cz.



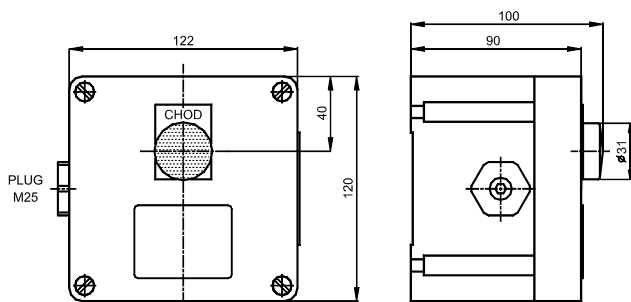
**X20X1 TK1.1**  
**X20X1 TK3**

**Volitelné příslušenství**

- držák svorkovnicové skříňe
  - vývodka Ex
  - vývodka Ex
  - vývodka Ex
  - svornice Ex
  - propojka
- Nerez - 110 / 210 vč. instal. přísl.  
M25 × 1,5 (ø 8 – ø 17) mm  
M25 × 1,5 pro kabel HTSX, RSX  
M25 × 1,5 pro kabel BSX, VSX-5 a 10  
WAGO šedá 2 × 4 mm<sup>2</sup>  
pro svorky WAGO



**X20X1 TK2**



**X20SA1 TK4**

POLYESTEROVÁ SVORKOVNICOVÁ SKŘÍŇ - typ X20X1	
Provedení:	II 2G Ex e II T6 Gb II 2D Ex t IIIC T85°C Db
Stupeň krytí:	IP66
Napětí:	550 V
Rozměry skříňe:	122 × 120 × 90 mm

**Skříň pro topný kabel BSX, RSX, VSX, KSX, HTSX**

Objednací č.	Svorky *	Vývodky	Barva
<b>X20X1 TK1.1</b>	WAGO 4 ks 2 × 4 mm <sup>2</sup> + lišta PE	1 ks M25 × 1,5 (ø 8 – ø 17) mm 1 ks výv. pro kabel BSX 2 ks zátka M25 × 1,5	černá

**Skříň pro topný kabel HPT**

Objednací č.	Svorky *	Vývodky	Barva
<b>X20X1 TK3</b>	WAGO 4 ks 2 × 4 mm <sup>2</sup> + lišta PE	2 ks M25 × 1,5 (ø 8 – ø 17) mm 2 ks zátka M25 × 1,5	černá

\* Svornice proklemovány do dvou párů.

**Skříň pro topný kabel BSX, RSX, KSX, HTSX, VSX, HPT**

Objednací č. *	Svorky **	Vývodky	Barva
<b>X20X1 TK2</b>	WAGO 4 ks 2 × 4 mm <sup>2</sup> + lišta PE	1 ks M25 × 1,5 (ø 8 – ø 17) mm 1 ks zátka M25 × 1,5 v držáku průchod pro 3 TK	černá/ hnědá

\* V poznámce prosím uveďte pro jaký typ topného kabelu je skříň určena.

\*\* Svornice proklemovány do dvou párů.

**Volitelné příslušenství**

- vývodka Ex
  - svornice Ex
  - propojka
- M25 × 1,5 (ø 8 – ø 17) mm  
WAGO šedá 2 × 4 mm<sup>2</sup>  
pro svorky WAGO

POLYESTEROVÁ SIGNALIZAČNÍ SKŘÍŇ - typ X20SA1	
Provedení:	II 2G Ex emb IIC T6 Gb II 2D Ex tb IIIC T85°C Db
Stupeň krytí:	IP65
Napětí:	550 V
Rozměry skříňe:	122 × 120 × 90 mm

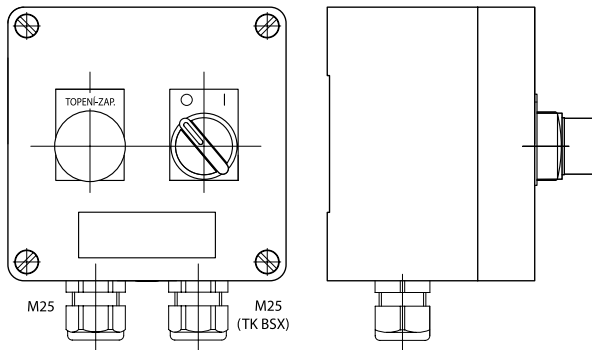
**Skříň se signalizací funkčnosti topného kabelu**

Objednací č. *	Signalizace	Vývodky	Barva
<b>X20SA1 TK4</b>	1 ks zelená signálka 230 V / 50 Hz	2 ks zátka M25 × 1,5 v držáku průchod pro 3 TK	černá/ hnědá

\* V poznámce prosím uveďte pro jaký typ topného kabelu je skříň určena.

**Volitelné příslušenství**

- vývodka Ex
- M25 × 1,5 (ø 8 – ø 17) mm



X20SA1 TK5.1/A

## Volitelné příslušenství

- držák svorkovnicové skříně Nerez - 110 / 210 vč. instal. přísl.
- vývodka Ex M25 × 1,5 (ø 8 – ø 17) mm
- vývodka Ex M25 × 1,5 pro kabel HTSX, RSX

POLYESTEROVÁ OVLÁDACÍ A SIGNALIZAČNÍ SKŘÍŇ - typ X20SA1	
Provedení:	II 2G Ex de IIC T6 Gb II 2D Ex tb IIIC T85°C Db
Stupeň krytí:	IP65
Rozměry skříně:	122 × 120 × 90 mm
Napětí:	550 V

## Skříň se spínáním a signalizací funkčnosti topného kabelu

Objednací č. *	Osazení	Vývodky	Barva
X20SA1 TK5.1/A	1 ks zelená signálka 230V/50Hz 1 ks otočný spínač	1 ks M25 × 1,5 (ø 8 – ø 17) mm 1 ks vývodka pro TK	černá

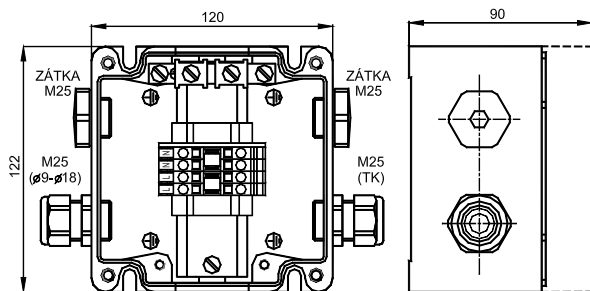
\* Místo otazníku doplňte I<sub>th</sub> spínací jednotky 6A nebo 16A.

V poznámce prosím uveďte pro jaký typ topného kabelu je skříň určena. Skříň je standardně vybavena svorkami WAGO mini.

- vývodka Ex M25 × 1,5 pro kabel BSX, VSX-5 a 10
- svornice Ex WAGO mini

## STANDARDNÍ SVORKOVNICOVÉ SKŘÍŇE PRO PŘIPOJENÍ TOPNÝCH KABELŮ

ne Ex (BNV)



L20X1 TK1L

POLYESTEROVÁ OVLÁDACÍ A SIGNALIZAČNÍ SKŘÍŇ - typ L20X1	
Provedení:	IP66
Napětí:	550 V
Rozměry skříně:	122 × 120 × 90 mm

## Skříň pro topný kabel BSX, RSX, KSX, HTSX, VSX, HPT

Objednací č.	Svorky *	Vývodky	Barva
L20X1 TK1L	WAGO 4 ks 2 × 4 mm <sup>2</sup> + lišta PE	1 ks M25 × 1,5 (ø 9 – ø 17) mm 1 ks výv. dle typu TK 2 ks zátky M25 × 1,5	šedá

\* Svornice proklemovány do dvou párů.

## Volitelné příslušenství

- držák svorkovnicové skříně Nerez - 110 / 210 vč. instal. přísl.
- vývodka M25 × 1,5 (ø 9 – ø 17) mm
- vývodka M25 × 1,5 pro kabel HTSX, RSX
- vývodka M25 × 1,5 pro kabel BSX, VSX  
+ M25 / M20 × 1,5
- svornice WAGO šedá 2 × 4 mm<sup>2</sup>
- propojka pro svorky WAGO

HLINÍKOVÁ SVORKOVNICOVÁ SKŘÍŇ - typ L21X0	
Provedení:	IP66
Napětí:	550 V
Rozměry skříně:	122 × 120 × 90 mm

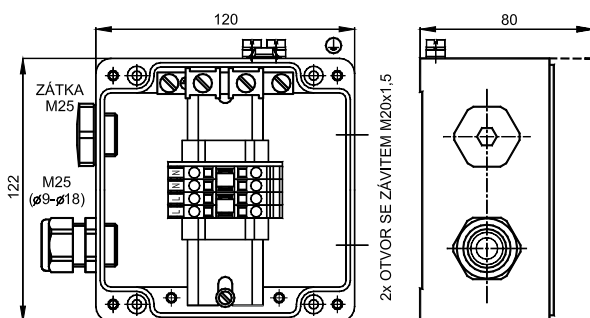
## Skříň pro topný kabel MIK

Objednací č.	Svorky *	Vývodky	Barva
L21X0 TK8L	WAGO 4 ks 2 × 4 mm <sup>2</sup> + lišta PE	1 ks M25 × 1,5 (ø 9 – ø 17) mm 2 × otvor se závitem M20 × 1,5 1 ks zátky M25 × 1,5	šedá

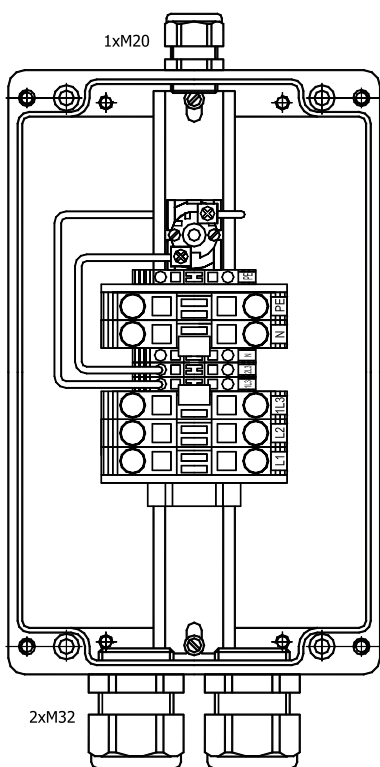
\* Svornice proklemovány do dvou párů.

## Volitelné příslušenství

- vývodka M25 × 1,5 (ø 9 – ø 17) mm
- svornice WAGO šedá 2 × 4 mm<sup>2</sup>
- propojka pro svorky WAGO

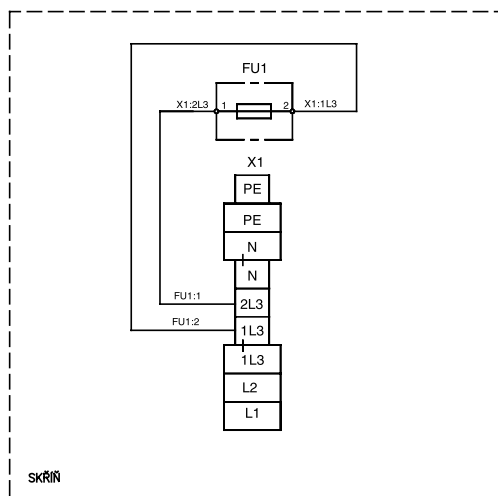


L21X0 TK8L



Polyesterové stožárové pojistkové skříňe typu X26SA1 FU..A	
Provedení:	II 2G Ex emb IIC T6 Gb II 2D Ex tb IIIC T85°C Db
Stupeň krytí:	IP65
Pojistka:	charakteristika T, vypínací schopnost 1500A
Vývodky nahoře:	1 ks M20 (ø 7 - ø 12) mm
Vývodky dole:	2 ks M32 (ø 17 - ø 25) mm
Rozměry skříňe (š x v x h):	(160 x 260 x 90) mm
Hmotnost:	2,22 kg

Objednávací číslo	Jmenovitý proud pojistky
X26SA1 FU16A	16 A
X26SA1 FU12A	12,5 A
X26SA1 FU10A	10 A
X26SA1 FU06A	6,3 A
X26SA1 FU04A	4 A
X26SA1 FU02A	2 A



- FU1** nevybušná pojistka charakteristika T, vypínací schopnost 1500A, GENERI
- X1** N, 2L3, 1L3: řadová svorka WAGO 2 x 4 mm<sup>2</sup>, barva šedá
- X1** N, 1L3, L2, L1: řadová svorka WAGO 2 x 16 mm<sup>2</sup>, barva šedá
- X1** PE: řadová PE svorka WAGO 2 x 4 mm<sup>2</sup>, barva žlutozelená
- X1** PE: řadová PE svorka WAGO 2 x 16 mm<sup>2</sup>, barva žlutozelená
- 2 ks propojka WAGO

Max. 2 kontakty na hlavici	Samostatná spínací / rozpínací jednotka	Zapuštěná stiskací hlavice se samonávratem	Zapuštěná stiskací hlavice zdvojená se samonávratem	Hřibová stiskací hlavice „pootočením odblokovat“	Otočná hlavice	Otočná hlavice uzamykatelná	Indikační svítidlo LED
El. značka prvku							
Vlastnosti	I <sub>th</sub> : 6 A * AC 15: 240 V 3 A DC 13: 250 V 0,27 A	<b>Barva:</b> černá, zelená, rudá, modrá	<b>Barva:</b> zelená/rudá	<b>Barva:</b> černá, rudá	<b>Barva:</b> černá • 2 polohy, 3 polohy	<b>Barva:</b> černá • 2 polohy, 3 polohy • uzamykání dle požadavku	<b>Barva:</b> rudá, modrá, bílá, zelená, žlutá • 6, 12, 24, 48V AC/DC • 110, 230 V AC • 110, 230 V AC/DC

\* Lze dodat jednotky s I<sub>th</sub> = 16 A.

Speciální prvky zde neuvedené na požádání – e-mail: obchod@generi.cz.

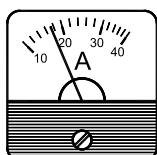
K dispozici je i varianta s otočnou hlavici s více než dvěma spínacími jednotkami.

**Svornice ve skříni – vlastnosti**

- 2 x 4 mm<sup>2</sup>
- 4 x 4 mm<sup>2</sup>
- 500V, 22A
- 500V, 22A

**NOVÉ**

K dispozici je **univerzální signálka 20 V – 415 V AC/DC**, kterou je mimo jiné možno použít do **prosvětlených** tlačítek a otočných prepínačů společně s novými spínacími jednotkami.



**A - metr**

- pro připojení k měřicímu transformátoru proudu (I<sub>n</sub>/1A nebo I<sub>n</sub>/5A)
- trojnásobná resp. dvojnásobná přetížitelnost, tř. přesnosti 1,5
- standardní rozsah stupnice (A): 0 – 10/30, 0 – 15/45, 0 – 20/60, 0 – 30/90, 0 – 40/120, 0 – 50/150, 0 – 60/180, 0 – 75/225, 0 – 100/300, 0 – 150/450, 0 – 200/600



Provedení (dle použitých Ex součástí):

- ⊕ II 2G Ex de IIC T6 Gb
- ⊕ II 2G Ex emb IIC T6 Gb
- ⊕ II 2G Ex demb IIC T6 Gb
- ⊕ II 2D Ex tb IIIC T85°C Db

Max. rozsah okolních teplot: -55°C až +80°C

#### Konstrukce:

číslíce před označením SA udává rozměrový typ, číslice za označením SA udává materiál skříně:

- 0 – Al slitina
- 1 – polyester
- 2 – nerezová ocel

#### Vývodky:

viz str. 35

#### PŘEHLED NEJPOUŽÍVANĚJŠÍCH ROZMĚROVÝCH TYPŮ

AL TLAK. ODLITEK	
Typ	Rozměry [mm]
X16SA0	80 × 75 × 57
X17SA0	80 × 125 × 57
X18SA0	80 × 175 × 57
X19SA0	80 × 250 × 57
X21SA0	120 × 122 × 80
X22SA0	120 × 220 × 80
X23SA0	120 × 220 × 90
X24SA0	122 × 360 × 80
X25SA0	160 × 160 × 90
X26SA0	160 × 260 × 90
X27SA0	160 × 360 × 90
X28SA0	160 × 560 × 90
X29SA0	230 × 200 × 110
X31SA0	230 × 280 × 110
X32SA0	230 × 330 × 110
X33SA0	230 × 400 × 110
X35SA0	230 × 600 × 110
X42SA0	310 × 400 × 110
X43SA0	310 × 600 × 110
X46SA0	100 × 100 × 80
X47SA0	100 × 160 × 80
X48SA0	100 × 200 × 80
X49SA0	120 × 122 × 90
X50SA0	140 × 140 × 90
X51SA0	140 × 200 × 90
X52SA0	180 × 180 × 100
X53SA0	180 × 280 × 100
X54SA0	100 × 230 × 110
X55SA0	230 × 200 × 180
X56SA0	230 × 330 × 180
X57SA0	230 × 400 × 224
X58SA0	310 × 400 × 180
X59SA0	310 × 400 × 226
X60SA0	310 × 600 × 180
X70SA0	600 × 600 × 200

POLYESTER	
Typ	Rozměry [mm]
X12SA1	75 × 80 × 55
X13SA1	75 × 110 × 55
X14SA1	75 × 160 × 55
X15SA1	75 × 190 × 55
X20SA1	120 × 122 × 90
X23SA1	120 × 220 × 90
X25SA1	160 × 160 × 90
X26SA1	160 × 260 × 90
X27SA1	160 × 360 × 90
X28SA1	160 × 560 × 90
X37SA1	250 × 255 × 120
X38SA1	250 × 255 × 160
X39SA1	250 × 400 × 120
X40SA1	250 × 400 × 160
X44SA1	360 × 360 × 90
X45SA1	405 × 400 × 120
X71SA1	250 × 600 × 120
X72SA1	80 × 75 × 75
X73SA1	110 × 75 × 75
X74SA1	160 × 75 × 75
X75SA1	190 × 75 × 75
X80SA1	400 × 405 × 165
X365SA1	400 × 600 × 250

NEREZ	
Typ	Rozměry [mm]
X05SA2	302 × 402 × 188
X06SA2	pr. 133 × 80
X320SA2	150 × 150 × 90
X321SA2	200 × 150 × 90
X322SA2	200 × 200 × 90
X323SA2	300 × 150 × 90
X324SA2	300 × 200 × 90
X325SA2	300 × 300 × 90
X326SA2	300 × 400 × 90
X327SA2	400 × 200 × 90
X328SA2	400 × 400 × 90
X329SA2	560 × 400 × 90
X330SA2	300 × 200 × 150
X331SA2	300 × 300 × 150
X332SA2	300 × 400 × 150
X333SA2	400 × 200 × 150
X334SA2	400 × 400 × 150
X335SA2	560 × 400 × 150
X340SA2	300 × 400 × 190
X341SA2	400 × 400 × 190
X342SA2	560 × 400 × 190
X343SA2	800 × 400 × 190
X344SA2	500 × 300 × 150
X345SA2	500 × 400 × 150
X346SA2	330 × 200 × 150
X347SA2	330 × 300 × 150
X349SA2	400 × 300 × 90
X357SA2	400 × 300 × 150
X397SA2	400 × 560 × 90
X398SA2	400 × 560 × 150
X407SA2	400 × 300 × 190
X408SA2	330 × 200 × 190
X409SA2	330 × 300 × 190
X410SA2	400 × 560 × 190
X411SA2	400 × 800 × 190
X412SA2	500 × 300 × 190
X413SA2	500 × 400 × 190

NEREZ	
Typ	Rozměry [mm]
X414SA2	360 × 200 × 150
X415SA2	360 × 300 × 150
X416SA2	360 × 200 × 190
X417SA2	360 × 300 × 190
X430SA2	100 × 100 × 61
X431SA2	150 × 100 × 61
X432SA2	150 × 150 × 81
X433SA2	200 × 100 × 61
X434SA2	200 × 200 × 81
X435SA2	200 × 200 × 121
X436SA2	300 × 150 × 81
X437SA2	300 × 200 × 81
X438SA2	300 × 200 × 121
X439SA2	300 × 300 × 121
X440SA2	300 × 300 × 161
X441SA2	380 × 380 × 161
X442SA2	400 × 150 × 81
X443SA2	400 × 200 × 121
X444SA2	400 × 300 × 161
X445SA2	500 × 300 × 161
X446SA2	500 × 400 × 161
X460SA2	200 × 250 × 97
X461SA2	200 × 250 × 157
X462SA2	350 × 250 × 97
X463SA2	300 × 300 × 167
X464SA2	380 × 380 × 167
X465SA2	380 × 380 × 217
X466SA2	500 × 300 × 167
X467SA2	600 × 300 × 167
X468SA2	600 × 380 × 217

Velikost skříně je dána požadovaným technickým zadáním (počet prvků, schéma zapojení, přípojovací kabely apod.). Na základě těchto údajů Vám navrhne optimální řešení. Kontaktujte naše oddělení OTS.

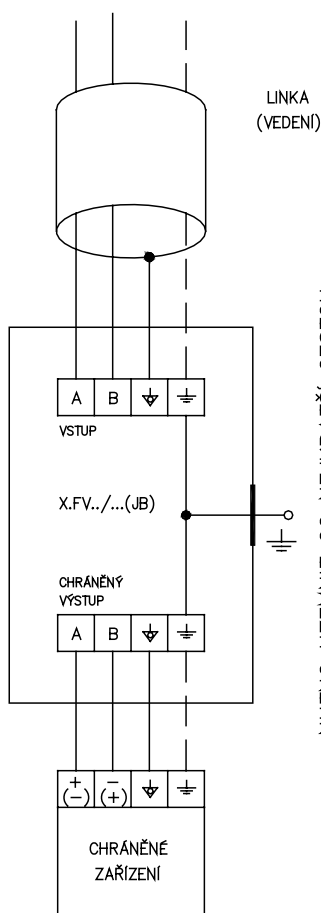




X12FV1..1



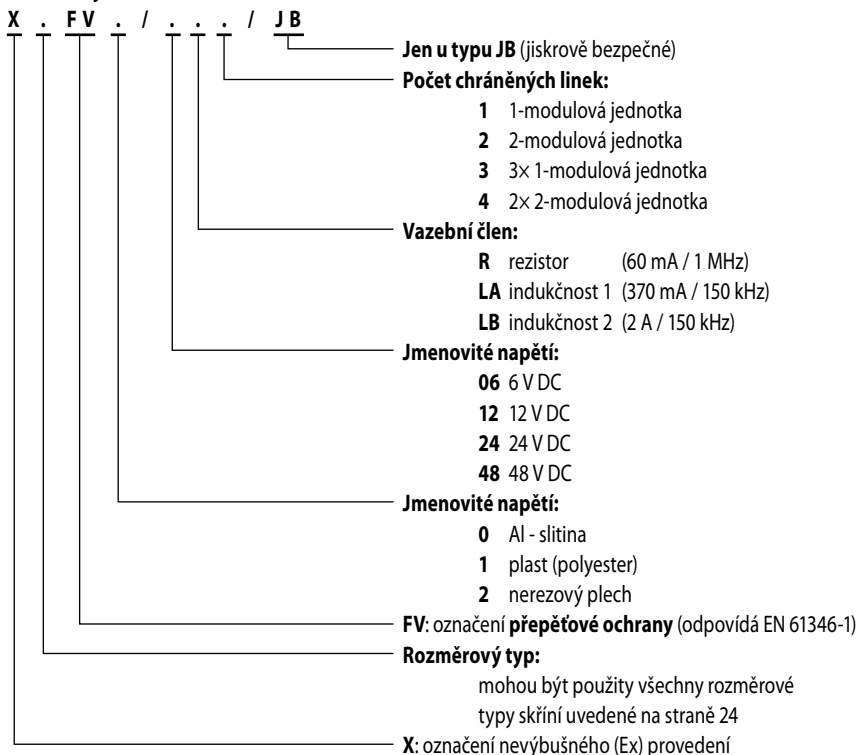
X14FV1..2



příklad zapojení 1-modulové jednotky

Typ X.FV./...	II 2G Ex emb II T6 -55°C ≤ Ta ≤ +70°C IP66 II 2D Ex tD A21 T85°C			
Typ X.FV./.../JB	II 2G Ex iamb IIC T6 -55°C ≤ Ta ≤ +70°C IP66			
Přepětové ochrany jsou standardně dodávány pro teplotu okolí -20°C ≤ Ta ≤ +40°C				
Jmenovité napětí:	6 V DC	12 V DC	24 V DC	48 V DC
Zbytkové napětí:	11 V DC	17 V DC	36 V DC	62 V DC
<b>Ochranný účinek před opakovaným výbojem:</b>				
Rázová vlna 8/20 μs 10 operací:	<b>10 kA</b>			
Rázová vlna 10/1000 μs 400 operací:	<b>500 A</b>			
Zkratový proud po dobu 1s:	<b>30 A</b>			
Doba odezvy:	<b>pod 1 ns</b>			
Průřez přípojovacích vodičů: <b>0,35 mm<sup>2</sup> až 2,5 mm<sup>2</sup></b>				

**Tvorba objednávacího kódu**



Nejčastěji používané typy přepětových ochran pro jednu linku						
Materiál skříně	Rozměry [mm]	Jmenovité napětí	Vazební člen	Max. proud	Mezní frekvence	Objednávací číslo
polyester	80x75x55	24 V	rezistor	60 mA	1 MHz	X12FV1/24R1/JB *
			rezistor	60 mA	1 MHz	X12FV1/24R1
			Indukčnost 1	370 mA	150 MHz	X12FV1/24LA1
			Indukčnost 2	2 A	150 MHz	X12FV1/24LB1

\* /JB = provedení pro jiskrově bezpečné obvody

Nejčastěji používané typy přepětových ochran pro dvě linky						
Materiál skříně	Rozměry [mm]	Jmenovité napětí	Vazební člen	Max. proud	Mezní frekvence	Objednávací číslo
polyester	160x75x55	24 V	rezistor	60 mA	1 MHz	X14FV1/24R1/JB *
			rezistor	60 mA	1 MHz	X14FV1/24R1
			Indukčnost 1	370 mA	150 MHz	X14FV1/24LA1
			Indukčnost 2	2 A	150 MHz	X14FV1/24LB1

\* /JB = provedení pro jiskrově bezpečné obvody

Bližší technické údaje na požádání – e-mail: obchod@generi.cz.



standardní provedení X551M2

Nevýbušný nerezový pohon X551M2	
<b>Provedení:</b>	II 2G Ex d IIB T6 Gb
Stupeň krytí:	IP68 h2m (20kPa)
Teplota okolí:	-20°C až +40°C
Jmenovité napájecí napětí: (dle použitého elektromotoru)	6, 12, 24, 48, 110 nebo 230 V AC/DC
Maximální ztrátový výkon závěru (pro teplotní třídu T6)	9,5 W - s pryžovým kabelem (standardně s H07 RN-F) 17 W - s kabelem s vyšší tepelnou odolností
Napojení kabelu:	Dle použitého elektromotoru
Max. kroučící moment:	4 Nm
Materiál závěru:	Nerezová ocel

### Použití

Nevýbušný nerezový pohon slouží jako zdroj rotačního pohybu pro zařízení v prostorech s nebezpečím výbuchu hořlavých plynů a par (např. odlučovače ropných látek, míchadla atd.).

### Konstrukce pohonu

Je konstruován jako pevný závěr s přímým vstupem. Zařízení tvoří příruba motoru a svařenec závěru motoru z nerezové oceli s kabelovou vývodkou certifikovaného typu. Uvnitř závěru s krytím IP 68 h2m (20 kPa) je uchycen motor s převodovkou. **Standardně** jsou používány vysoce kvalitní vysokootáčkové DC elektromotory MAXON. **Zakázkově** lze zabudovat i jiné typy motorů s ohledem na rozměry závěru a technické údaje - viz. níže.

Nedílnou součástí závěru je trvale připojený flexibilní kabel pro napájení motoru.

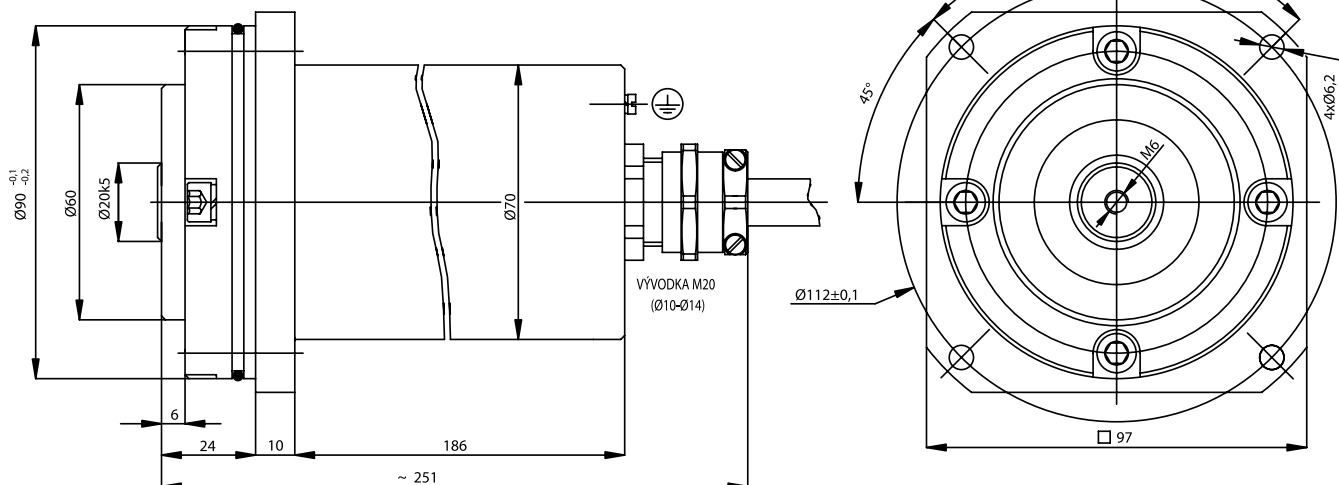
### Upevnění nevýbušného pohonu:

#### Standardní provedení:

Příruba závěru pohonu se upevňuje k danému zařízení čtyřmi šrouby M6 délky minimálně 20 mm v rozteči 4 x 90° na průměru 112 mm - viz obrázek.

#### Zákaznické provedení:

V případě potřeby lze rozteče upevňovacích otvorů případně celý tvar příruby upravit dle přání zákazníka.



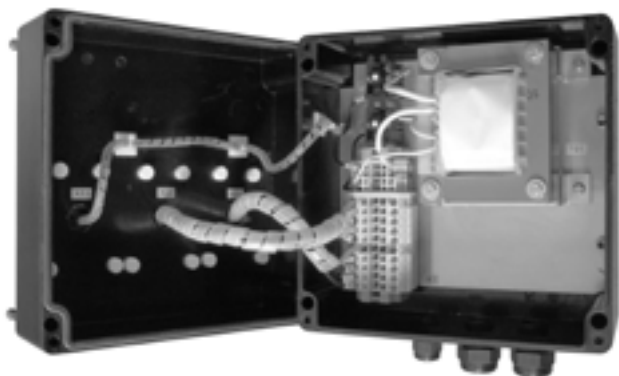
Bližší technické údaje k typu X551M2 na požádání – e-mail: obchod@generi.cz.



X26XS1 (260×160×90) mm



X38XST1 (255×250×160) mm



X331XST2 (300×400×190) mm

## Zásuvková skříň X.XS.

**Provedení:**

- ⊕ II 2G Ex demb IIC T\* Gb
- ⊕ II 2G Ex de IIC T\* Gb
- ⊕ II 2G Ex emb IIC T\* Gb
- ⊕ II 2D Ex tb IIC T\* °C Db

Stupeň krytí: IP66/65 \*

Teplota okolí: -55°C až +60°C \*

**X.XS(T)0**

Materiál skříňe: Al - tlakový odlitek, DIN 1725 (AlSi12)

Povrch. úprava: prášková vypal. barva šedá RAL 7001

**X.XS(T)1**

Materiál skříňe: polyester tvrzený skelnými vlákny a s příměsí grafitu, barva černá, ekvivalentní RAL 9011

Povrchový odpor: < 10<sup>9</sup> Ohmů

Hořlavost: obtížně zápalné a samozhášecí, UL- S94.V- 0 (též bezhalogenové)

**X.XS(T)2**

Materiál skříňe: Nerez. plech 17 241 tl. 1,25mm

\* dle konkrétního provedení

**Použití:**

Zásuvková skříň X.XS. je určena k rozpojitelnému připojení el. zařízení v prostorech s nebezpečím výbuchu hořlavých plynů, par a prachů. Zásuvková skříň X.XST. s transformátorem\* umožňuje navíc i připojení el. zařízení malého napětí.

\* Transformátor typu XTO, výrobce GENERI

**Provedení:**

Z hlediska počtu a typu zásuvek a jejich rozdělení do okruhů, jsou zásuvkové skříňe vyráběny na základě požadavku. Jištění zásuvek je standardně v napájecím rozváděči, alternativně jsou skříňe přímo osazeny Ex jističi nebo Ex pojistkami. U skříňí s transformátorem jsou jeho vinutí vždy jištěna Ex pojistkami přímo ve skříňi. Skříň může být v provedení jako přenosná s vyvedeným kabelem a vidlicí, případně s vidlicí osazenou přímo na skříňi, nebo v provedení pro uchycení na stěnu. Skříňe mohou být dále doplněny signalizačním svítidlem pro indikaci přítomnosti napětí.

**Typový klíč:**

**X .. XS .**

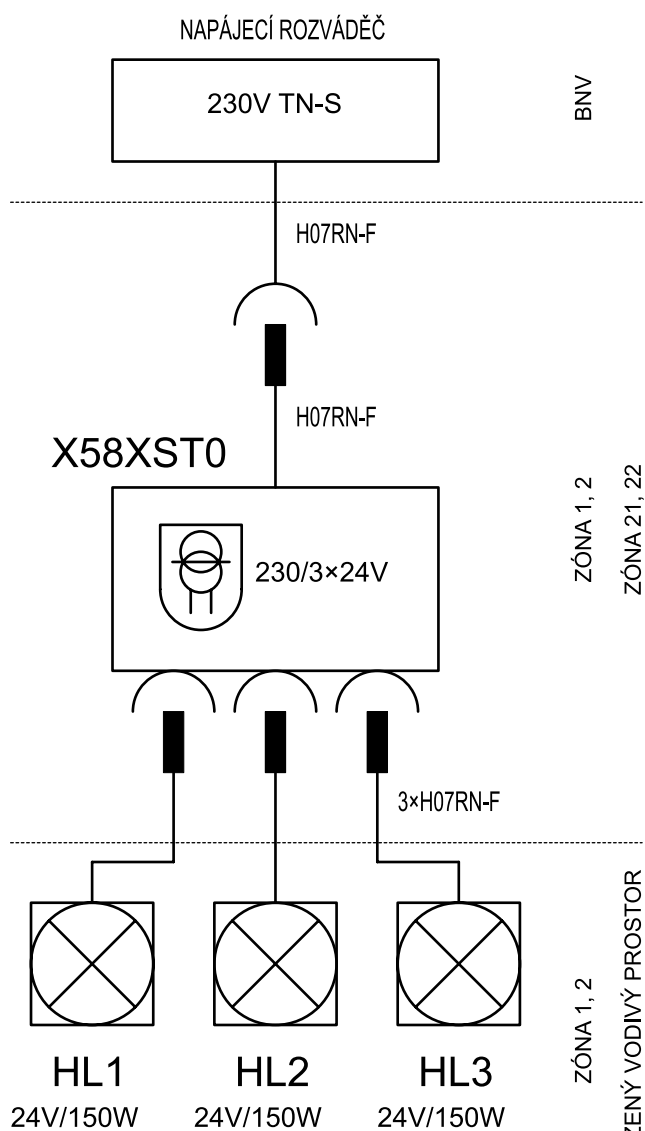
- materiál skříňe: **0** – Al slitina
- 1** – polyester
- 2** – nerez
- **XS** – označení zásuvkové skříňe
- **XST** – zásuvková skříň s transformátorem
- rozměrový typ
- označení zařízení v nevybušném provedení

**Přehled základních rozměrových typů:**

Typ	Rozměr [mm]	Max. počet okruhů
X58XST0	310×400×180	3× 24V / 6,3A
X26XS1	260×160×90	1× 400V / 32A + 1× 400V / 16A
X38XST1	255×250×160	2× 400V / 20A + 1× 24V / 6,3A
X40XST1	400×250×160	1× 400V / 63A + 1× 400V / 32A + 1× 24V / 10A
X340XST2	400×300×190	3× 400V / 32A + 1× 24V / 10A

Pozn.: Jeden okruh může tvořit více zásuvek.

Bližší technické údaje k těmto typům na požádání – e-mail: obchod@generi.cz.



Blokové schéma

Nevýbušná osvětlovací souprava XEL 230V/3x24V/3x150W	
<b>Provedení: zásuvková skříň</b>	⊕ II 2G Ex demb IIC T5 Gb
<b>reflektory</b>	⊕ II 2D Ex tb IIC T79°C Db
	⊕ II 2GD Ex de IIC T3
Napájecí soustava:	230 V 50Hz TN-S
Jmenovité napětí:	3x 24 V 50Hz SELV
Jmenovitý výkon:	3x 150 W
Teplota okolí:	-20°C – +40°C

**Použití:**

Osvětlovací souprava XEL 230V/3x24V/3x150W je určena k osvětlení prostor s nebezpečím výbuchu hořlavých plynů a par, zejména ji lze s výhodou využít k osvětlení v omezených vodivých prostorech dle ČSN 33 2000-7-706, například při práci v kovových nádržích, při jejich čištění nebo inspekci.

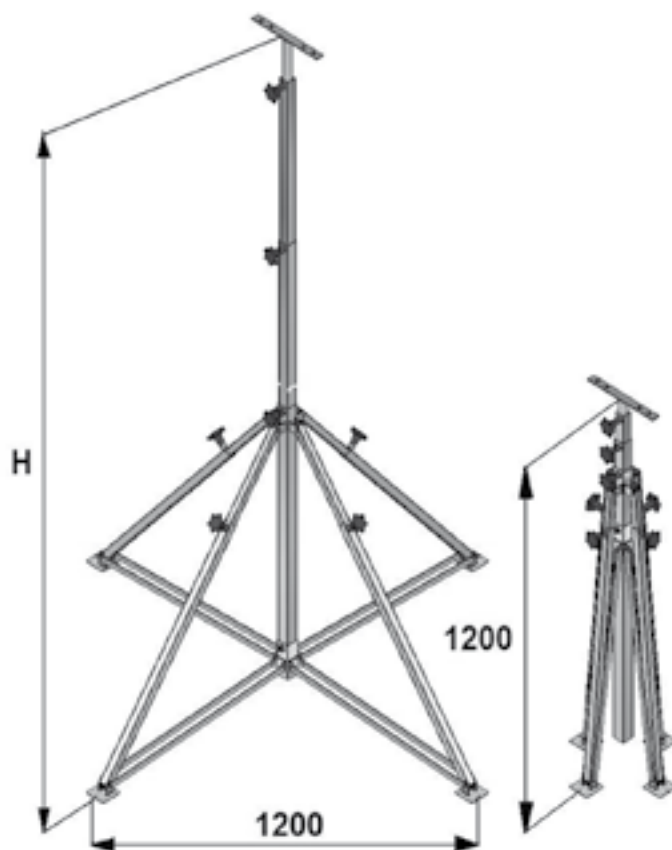
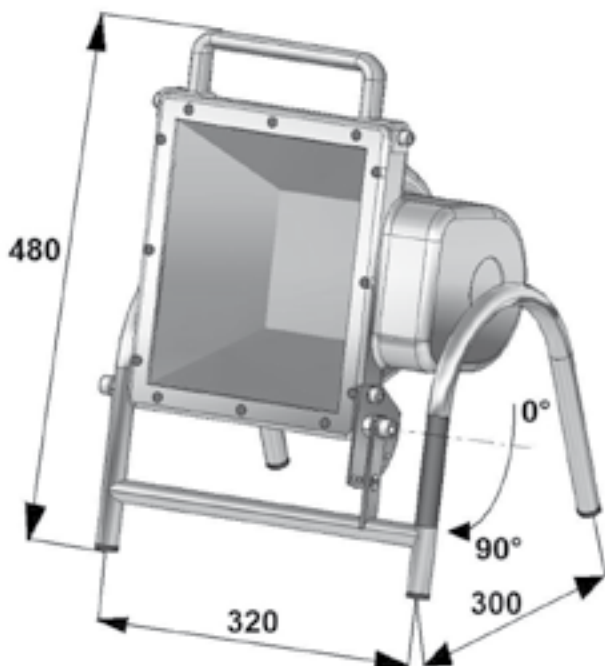
**Provedení:**

Souprava je složena ze 2 x 50 m přírodního kabelu se spojkou a vidlicí, nevýbušné zásuvkové skříňe typu X58XST0, třech přenosných, samostatně napájených a jištěných reflektorových svítidel 24V/150W a jejich napájecích kabelů o délce 15 m. Délky kabelů lze vyrobit dle požadavku.

Jištění celé osvětlovací soupravy je v rozvaděči umístěném v prostoru bez nebezpečí výbuchu - součástí soupravy je kombinovaný proudový chránič B 4 A/30 mA.

Další varianty na objednávku.

Podrobné technické údaje k typu XEL na požádání – e-mail: obchod@generi.cz.

Teleskopický stojan **MOS/2 – 04.200.30**Naklápěcí stojan **DO / EJ** s reflektorem

## Univerzální teleskopický mobilní osvětlovací stojan MOS

- Stojan slouží pro umístění předmětů a zařízení do výškových pracovních poloh ( osvětlovacích zařízení, fototechnika, reklamní cedule atd. )
- Skládací konstrukce, malé transportní a uskladňovací rozměry. Vhodné pro přepravu v zavazadlovém prostoru
- Rychlé nastavení pracovní výšky šrouby nebo rychloupínáky
- Stabilní tří nebo čtyřnohá konstrukce s teleskopickými nohama
- Maximální výška a doporučená nosnost dle typového klíče

Typový klíč :

**MOS/2p – 03.200.15**



**Příslušenství na objednávku :**

- Zápustní skoby do plechových patek
- Variabilní uchycovací zařízení
- Náhradní šrouby a rychloupínáky
- Náhradní tyče
- Kotvící řetězy

## Naklápěcí stojan typu DO/EJ

- Pro reflektor **Evolution Junior** firmy **Chalmit lighting**
- Nerezová ocel
- Nastavení sklonu reflektoru 0° - 90°

**NOVINKA**

XSXP 01510-50 B1BNV

**Použití:**

Nevýbušné prodlužovací přívody slouží k dočasnému připojení přenosného el. zařízení v prostorech s nebezpečím výbuchu hořlavých plynů, par a prachů.

**Provedení:**

Prodlužovací přívod sestává z pryžového kabelu H07RN-F zakončeného zásuvkou a vidlicí v nevýbušném provedení. V případě, že je kabel navinut na kabelovou cívku, může být zásuvka na volném konci kabelu, nebo osazena na čelní straně cívky. Vlastní cívka může být v provedení z oceli, nebo plastovém s kovovým rámem.

**Typový klíč:**

XSXP 015 10 - 50 B1 BNV

5 – Provedení vidlice:	Ex = Ex provedení <b>BNV</b> = průmyslové provedení
4 – Provedení:	<b>B1</b> = plastový buben <sup>2)</sup> B2C = kovový buben, zásuvka na kabelu B2R = kovový buben, zásuvka na bubnu V = volný kabel
3 – Délka kabelu:	dle požadavku, max. 50 m
2 – Jmenovitý proud <sup>1)</sup> :	<b>10</b> = 10A 16 = 16A
1 – Jmenovité napětí:	08A = 20 – 24V      2P <b>015</b> = 220 – 250V    1P + N + PE 013 = 380 – 440V    3P + PE 017 = 380 – 440V    3P + N + PE

**Poznámky:**

- <sup>1)</sup> Jm. proud při plně rozvinutém kabelu.
- <sup>2)</sup> Plastový buben s adaptérem pro vidlici. Buben slouží pouze pro uskladnění prodlužovacího přívodu a nesmí být používán v prostředí s nebezpečím výbuchu!

**Technické údaje:**

Skupina a kategorie	<b>II 2G, II 2D</b>
Nevýbušné provedení *	⊕ Ex de IIC T6 ⊕ Ex tD A21 T70°C
Stupeň krytí	IP66
Teplota okolí	-25°C až +40°C
Průřez kabelu	10A - 1,5 mm <sup>2</sup> , 16A - 2,5 mm <sup>2</sup>

\* Dle použitého typu zásuvky / vidlice

**NOVINKA**

RP 25 Ex - pohled zepředu



RP 25 Ex - pohled zezadu

RP 25 Ex - řídicí skříň  
typu X103HM se zabudovaným  
mikrokontrolérem

Pracovní podmínky:	
Prostor s nebezpečím výbuchu:	<b>zóna 2 (zařízení kategorie 3)</b>
Teplotní třída plynů a par:	<b>T1 až T3 (teplota vznícení &gt;200°C)</b>
Skupina výbušnosti plynů a par:	<b>IIA, IIB</b>
Teplota okolí:	<b>-5°C ≤ Ta ≤ +40°C (pouze do vnitřních prostor)</b>
Stupeň ochrany krytem zabudovaných elektrických přístrojů:	<b>IP54</b>
Všeobecná data:	
Proces:	atmosférická destilace nebo vakuová, max. podtlak -0,5 bar (pro RP 70 Ex) a -0,95 bar (pro RP 07, 12, 25 Ex, pro RP 70 Ex pouze s úpravou vařáku)
Pracovní cyklus:	vsázková destilace
Destilované kapaliny:	hořlavé a nehořlavé kapaliny: při atm. max. b. varu 170°C, b. vznícení nad 200°C, při vakuové destilaci snížení bodu varu až o 90°C
Vařák	
Pracovní objem:	7, 12, 25, 70 litrů
Materiál vařáku:	17 240 (AISI 304) nebo 17 248 (AISI 321)
Plnění:	nalitím
Odstranění dest. zbytku:	vyklopením

**Použití:**

Destilační zařízení RP .. Ex je určeno pro zpětné získávání organických rozpouštědel, která byla při svém použití znečištěna různými mechanickými nebo chemickými příměsemi. Destilací lze oddělit čisté rozpouštědlo, použitelné opět k původnímu účelu. Výhodou tohoto principu je získání čistého rozpouštědla s nezměněnými vlastnostmi jako při jeho prvním použití. Destilační cyklus s daným objemem rozpouštědla lze prakticky neomezeně opakovat.

Zařízení je použitelné i v opačných případech, kdy «zájmovým» produktem je zahuštěný zbytek po destilaci a procesem se odstraňuje jeho nadbytečné naředění, nebo jeho nežádoucí frakce, případně lze použít i pro další technologické účely.

**Přehled vyráběných typů RP .. Ex:**

	RP 07 Ex	RP 12 Ex	RP 25 Ex	RP 70 Ex
Pracovní objem:	7 litrů	12 litrů	25 litrů	70 litrů
Doba destilace:	2 - 3 hodiny	3 - 4 hodiny	3 - 4 hodiny	3 - 4 hodiny
Destilační kapacita:	4 - 4,5 lt/hod	3,5 - 4,5 lt/hod	10 -15 lt/hod	18 - 23 lt/hod
Instalovaný příkon:	1 200 W	1 600 W	2 250 W	3 000 W
Rozměry:	60 × 60 × 90 cm	60 × 70 × 115 cm	60 × 75 × 120 cm	80 × 90 × 130 cm
Váha:	45 kg	60 kg	70 kg	95 kg

**NOVINKA**

Aktivní separátor kapalin s nevybušným elektrickým pohonem typu **X551M2** a napájecí skříň do prostoru bez nebezpečí výbuchu typu **L620DA1 KOJA02**



Detail unikátního sběrného disku se spirálou

- Určeno především pro odlučování nafty (nebo podobné nízko viskózní látky) od vody.
- Nerezový elektrický pohon 24 V DC nebo hydraulický pohon.
- Vysoká čistota separované kapaliny.
- Určeno pro dlouhodobý provoz.

#### Popis:

Během mnoha průmyslových procesů dochází často k nežádoucímu nebo náhodnému smísení ropných látek s vodou. Mezi tyto látky patří zejména nafta, benziny a topné oleje. Takto znečištěná voda se obtížně čistí, zvláště když se viskozita látky příliš neliší od viskozity vody. K oddělení hladinových svrtn těchto látek byl sestrojen «Aktivní separátor kapalin», který využívá unikátního mechanicko - pneumatického principu separace.

Pokud došlo k znečištění vody a na hladině se vytvořily mastné svrtny, není žádoucí tuto kapalinu odčerpávat, neboť dochází k opětovnému smísení a nutnosti opatrného oddělení obou vrstev. Aktivní separátor nemísitelných kapalin využívá s výhodou nízké viskozity znečišťující látky a malé adheze k povrchu zařízení. Podstatou konstrukčního uspořádání je šikmo uložený otáčivý disk opatřený na pracovní straně dvojitou pásovou spirálou stočenou do tvaru písmena «G». Střed spirály tvoří dutý válec s perforovanou stěnou, který slouží jako hřídel a zároveň jako hydraulický zvon.

Ropné látky mají díky svému povrchovému napětí snahu tvořit svrtny na co největší ploše a minimální tloušťce. Snahou je tedy maximálně omezit tvorbu této vrstvy jejím aktivním sběrem z vodní hladiny a její soustředění do minimálního prostoru, kdy se musí nutně zvýšit její výška. Tak se vytvoří podmínky pro úspěšnou separaci.

Sběr filmu zajišťuje spirála umístěná na spodní straně disku, která je šikmo vnořena do hladiny a při otáčení uzavírá určitý povrch do zužujícího se prostoru, který postupuje do středu, kde přejde do duté hřídele. Při otáčení dojde i k zachycení určitého množství vzduchu, který vytvoří bublinu. Ta přejde s uzavřenou kapalinou do dutiny hřídele a svým tlakovým impulsem a působením vztakových sil vody odloučí kapalinovou vrstvu přes otvory v duté hřídeli do sběrného prostoru

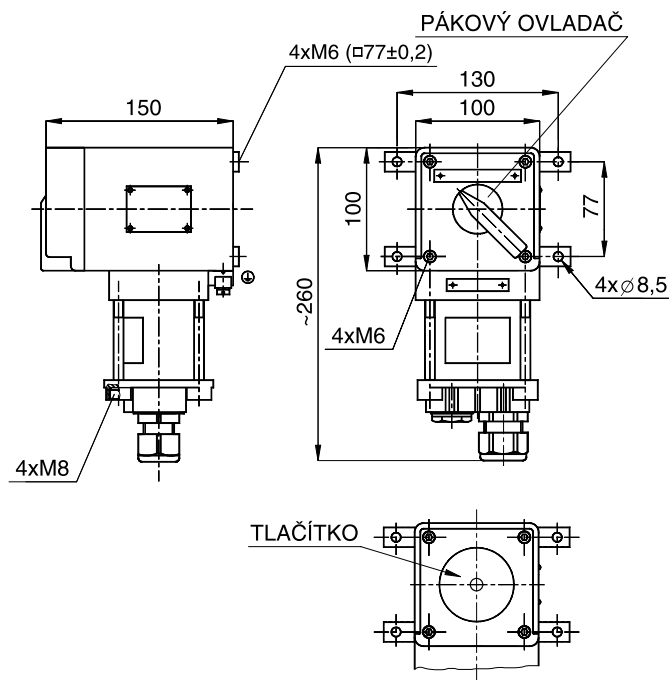
#### NEVYBUŠNÉ PROVEDENÍ ELEKTRICKÉHO POHONU X551M2:

**II 2 G (zóna 1) Ex d IIB T6 Gb IP68 h2m**

#### Součástí dodávky je:

- Napájecí skříň elektrického pohonu typu L620DA1 KOJA02 (napájecí vstup je 1-fázová vidlice 230 V / 50 Hz, výstup je zásuvka 24 V DC pro napájení el. pohonu X551M2).
- Pryžový kabel (H07RN-F, délka dle dohody) vedoucí z el. pohonu, který je zakončen vidlicí pro vstup do napájecí skříňe.



**Provedení:**

<b>X201MSd:</b>	⊕ I M2 Ex de I Mb IP66 (SNM, SNP)
<b>X201MSe:</b>	⊕ II 2G Ex de IIC T6 Gb (ZÓNA 1, 2)

Max. teplota okolí: -20°C až + 60°C (stand. -20°C až +40°C)

Materiál skříně: litina

Vývodky: X201MSe: 1 × P21 (ø 12 – ø 18 mm) bez zajištění proti tahu  
1 × zátko P21  
X201MSd: 1 × P21 STMd 14 (ø 12 – ø 14 mm)  
1 × zátko P21

Svorky: 4 mm<sup>2</sup>**El. parametry:**

Tlačítko:	Vypínač:
lthe = 10A AC 15:	lthe = 20A AC 3:
230V/50Hz – 7A	3 × 400V/50Hz – 7,5kW
400V/50Hz – 5A	3 × 500V/50Hz – 10kW
500V/50Hz – 3A	

**DC:** jmenovitou zapínací/vypínací schopnost lze zvýšit zařazením kontaktů do série. Doporučujeme konzultovat s výrobcem.

Typ	Hmotnost	Objednávací číslo
X201MSd	7 kg	X201MSd/??
X201MSe	7 kg	X201MSe/??

**Místo otazníků se doplní údaj z dolní tabulky.**

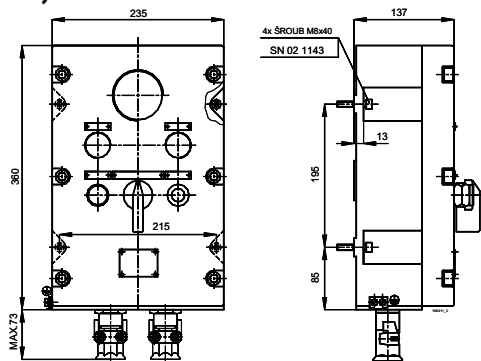
Otočný přepínač	?? (údaj za lomítkem)
3 – pólový vypínač „řazení 3“	<b>203A20</b>
Střídavý přepínač „řazení 6“	<b>211A20</b>
Křížový přepínač „řazení 7“	<b>212A20</b>
3 – polohový přepínač dvoupólový (I – 0 – II)	<b>222A20</b>
3 – polohový přepínač ve funkci dvojtlačítka pro ovládání stykačů (STOP – > O < – START)	<b>224A20</b>
Uzamykání páky visacím zámkem v krajních polohách	<b>...A20z</b>

Hříbové tlačítko „stisknout – táhnout“ ø 60 mm s kontakty:	?? (údaj za lomítkem)
1 × spínací (1/0)	<b>006A10</b>
1 × rozpínací (0/1)	<b>007A10</b>
spínací + rozpínací (1/1)	<b>008A10</b>
2 × rozpínací (0/2)	<b>009A10</b>
2 × spínací (2/0)	<b>010A10</b>

**Další varianty na objednávku.**

Podrobné technické údaje k typu X201MS. na požádání – e-mail: obchod@generi.cz.

**Rozměrový náčrtek:**



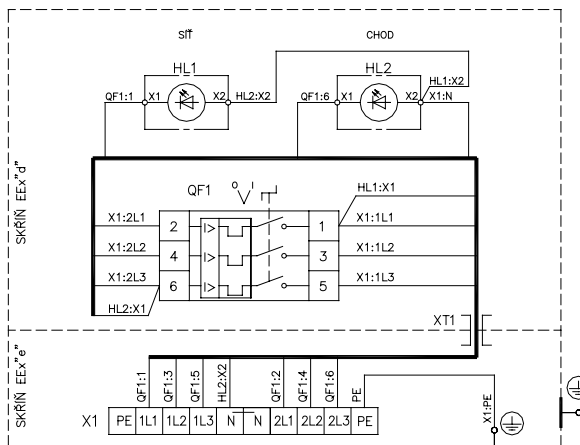
- HL1.....INDIKAČNÍ SVÍTLIDLO GENERI BÍLÉ, URČENÉ PRO MONTÁŽ NA ZÁKLADNÍ DESKU, SE SIGNÁLNÍ HLAVICÍ ZB5-AV003S UPEVŇOVACÍ PRUŽINOU G-4-450000 A NAPÁJECÍM TĚLESEM XHL230W, 230V 50Hz
- HL2.....INDIKAČNÍ SVÍTLIDLO GENERI ZELENÉ, URČENÉ PRO MONTÁŽ NA ZÁKLADNÍ DESKU, SE SIGNÁLNÍ HLAVICÍ ZB5-AV003S UPEVŇOVACÍ PRUŽINOU G-4-450000 A NAPÁJECÍM TĚLESEM XHL230G, 230V 50Hz
- QF1.....MOTOROVÝ SPOUŠTĚČ MOELER TYP PKZMO- □ , □ □ A
- XT1.....VODIČOVÁ PRŮCHODKA M36V7x2,5 GENERI, 690V, 16A
- X1.....SVORKOVNICE WAGO EEX"e"  
SVORNICE ŠEDA, TYP 281-691, 2x4mm<sup>2</sup>, 550V, 30A  
SVORNICE ZŽ, TYP 281-607, 2x4mm<sup>2</sup>
- PROPOJOVACÍ VODIČE: PE-PE.....CY(A) 2,5 ZŽ  
HL1: X2-HL2: X2.....CY(A) 0,75 SM  
QF1: 6-HL2: X1, QF1: 1-HL1: X1.....CY(A) 0,75 ČERNÝ  
X1: N-HL2: X2.....CY(A) 2,5 SM }  
OSTATNÍ.....CY(A) 2,5 ČERNÝ } XT1
- ZAKONČENÍ VODIČŮ: GPH-PKC, AMP-PIDG

Podrobné technické údaje k typu X103HM na požádání – e-mail: obchod@generi.cz.

<b>Provedení:</b>	Ex II 2G Ex de IIB T6 Gb Ex II 3D Ex te IIIB T75°C Db
Max. teplota okolí:	-20°C až + 55°C (stand. -20°C až +40°C)
Materiál skříně:	Al odlitek
Pozn.:	pro venkovní prostory je nutno pro X103HM objednat speciální stříšku
Max. ztrátový výkon v prostoru EEx „d“:	70W

**Motorový spouštěč – příklad jedné z mnoha aplikací**

Objednací číslo: X103HM, schéma zapojení č. 960326/5:



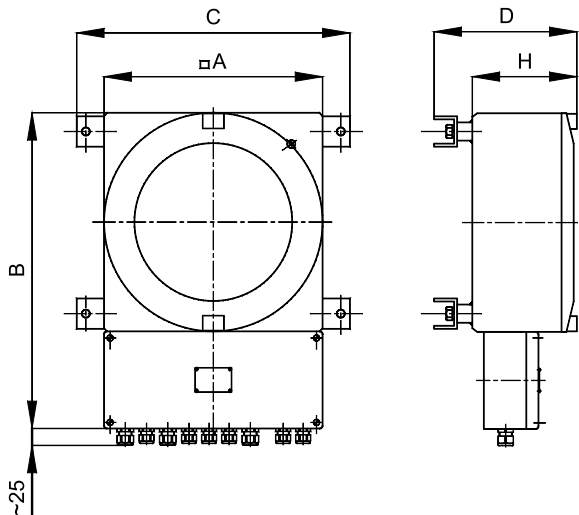
**NEVÝBUŠNÉ ROZVÁDĚČE X40..D2**

**SNM, SNP – ZÓNA 1, 2 – ZÓNA 21, 22**



**X40..DA2**

rozdávěč s nepřímým vstupem do závěru



Podrobné technické údaje k typu X40..DA2 na požádání – e-mail: obchod@generi.cz.

<b>X40..DA2 – s nepřímým vstupem do pevného závěru</b>	
<b>Provedení:</b>	Ex I M2 Ex de I IP65/66 (SNM, SNP) Ex II 2GD Ex de IIC T6 T85°C IP65/66 (zóna 1, 2, zóna 21, 22)
Max. teplota okolí:	-60°C až + 60°C (stand. -20°C až +40°C)
Materiál skříně:	ocel 11 373

Rozváděče jsou dodávány s vnitřní náplní dle požadavku zákazníka.

Lze dodat i prázdnou skříň, v tom případě je nutné provést posouzení shody konečného výrobku.

<b>X40..DA2/d – s přímým vstupem do pevného závěru</b>	
<b>Provedení:</b>	Ex II 3G*/2D Ex d IIB T6* T85°C IP66 (zóna 2*, zóna 21, 22)

Rozváděče X40..DA2/d se liší od předchozích jen tím, že nemají přípojnicovou skříň.

\* platí pro použití Ex „d“ vývodky z elastomerovým těsnícím kroužkem. Při použití např. zalévaných vývodky v provedení Ex d IIC, se změni nevýbušné provedení na II 2GD (zóna 1, 2, zóna 21, 22) Ex d IIC T6 (viz ČSN EN 60 079-14 nebo uživatelský návod výrobce).

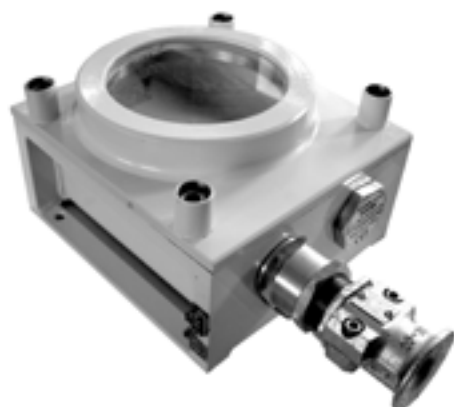
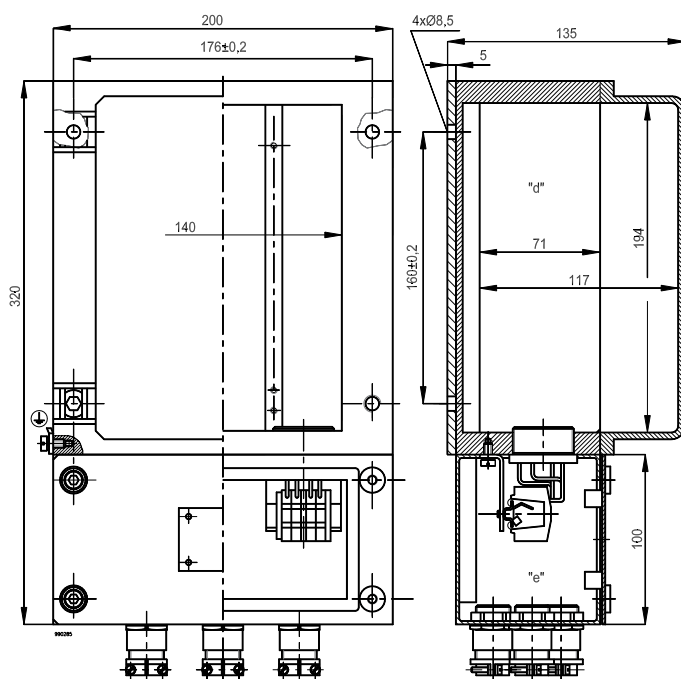
Rozměry skříně (A × A × H), C, D jsou stejné jak u typu X40..DA2 – viz následující tabulka.

Typové označení rozváděče	Rozměry rozváděče *				
	A [mm]	B [mm]	C [mm]	H [mm]	D [mm]
X4011DA2	160	320	240	125	183
X4021DA2	230	430	310	125	183
X4031DA2	260	420	340	125	183
X4041DA2	280	510	360	125	183
X4052DA2	330	560	420	165	228
X4062DA2	360	520	450	165	228
X4072DA2	400	650	490	165	228
X4084DA2	500	800	610	265	337
X4095DA2	560	720	670	325	397

\* zde jsou uvedeny pouze nepoužívanější typy



X450DA2 - rozváděčová skříň



X450DA2/d - rozváděčová skříň s průhledem

**X450DA2 – s nepřímým vstupem do pevného závěru**

Provedení:	⊕ I M2 Ex de I Mb (SNM, SNP)
	⊕ II 2G Ex de IIB T6 Gb (zóna 1, 2)
	⊕ II 2D Ex tb IIIA T85°C Db (zóna 21, 22)
	⊕ II 3D Ex tc IIIB T85°C Dc (zóna 22)

Max. teplota okolí:	-20°C až + 40°C
Materiál skříně:	ocel 11 373
Povrch. úprava:	prášková vypal. barva (stand. žlutá RAL 1018)
Max. ztrátový výkon pro teplotní třídu T6:	50 W přístrojová část Ex „d“ 20 W svorková část Ex „e“
Vnější PE:	1 × 16 mm <sup>2</sup>
Hmotnost:	11 kg - prázdná skříň bez vnitřní náplně

**X450DA2/d – s přímým vstupem do pevného závěru a s průhledem**

Provedení:	⊕ I M2 Ex d I Mb (SNM, SNP)
	⊕ II 2G Ex d IIB T6 Gb IP54 (zóna 1, 2)
	⊕ II 3D Ex t IIIB T71°C Dc

Materiál skříně:	ocel 11 373
Povrch. úprava:	prášková vypal. barva (stand. žlutá RAL 1018)
Max. ztrátový výkon pro teplotní třídu T6:	50 W
Vnější PE:	1 × 16 mm <sup>2</sup>
Hmotnost:	10 kg - prázdná skříň bez vnitřní náplně
Světlost průhledu:	Ø 125 mm

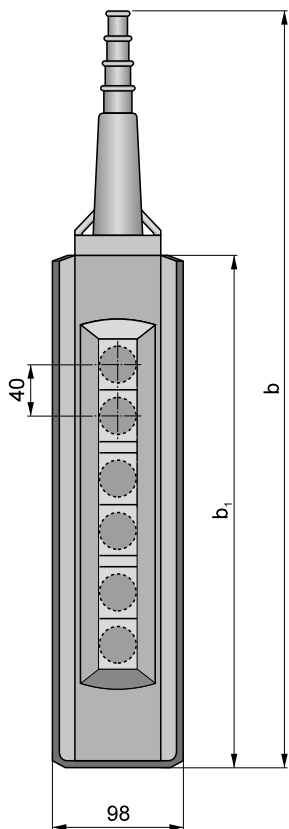
**Použití:**

Rozváděčové skříně X450DA2 a X450DA2/d jsou určeny zejména k instalaci v podzemních dolech s výskytem metanu a v těžkých provozech s nebezpečím výbuchu hořlavých plynů, par, prachů a výbušnin - chemický průmysl, lakovny, plynárenství, zbrojovky, ...

**Provedení:**

Rozváděčové skříně typu X450DA2 jsou dodávány s vnitřní náplní dle požadavku zákazníka. Rozváděčové skříně typu X450DA2/d se liší od typu X450DA2 tím, že nemají přípojnicovou skříň (= přímý vstup do pevného závěru) a ve víku mají umístěn průhled o světlosti Ø 125 mm.

Skříně X450DA2/d jsou certifikovány jako Ex součást. Při použití této skříně je nutné provést posouzení shody konečného výrobku.



<b>Provedení:</b>	II 2GD Ex de tD IIC T6 T85°C IP65		
<b>Materiál skříně:</b>	polyester		
<b>Průměr kabelu:</b>	ø 10 – ø 22 mm	<b>Svorky:</b>	max. 2 × 2,5 mm <sup>2</sup>

Jednorychlostní provedení								
Počet prvků	Funkce	Objednáací číslo	Kontakt			b [mm]	b <sub>1</sub> [mm]	Hmotnost [kg]
			Funkce směru	Funkce start	Funkce stop			
2	↑ ↓	XAW – P271				410	220	0,94
		XAW – P281						1,00
4	↑ ↓ → ←	XAW – P471				500	310	1,29
		XAW – P481						1,40
6	↑ ↓ → ← ↗ ↘	XAW – P671				590	400	1,65
		XAW – P681						1,80
6	↑ ↓ → ←   0	XAW – P672				590	400	1,65
		XAW – P682						1,69
8	↑ ↓ → ← ↗ ↘   0	XAW – P872				680	490	2,00
		XAW – P882						2,25

Jednorychlostní provedení								
Počet prvků	Funkce	Objednáací číslo	Kontakt			b [mm]	b <sub>1</sub> [mm]	Hmotnost [kg]
			Funkce směru	Funkce start	Funkce stop			
4	↑↑ ↓ → ←	XAW – P4271				500	310	1,40
6	↑↑↑ ↓ → ← ↗ ↘	XAW – P6271				590	400	1,80
6	↑↑↑ ↓ → ←   0	XAW – P6272				590	400	1,80
6	↑↑↑ ↓ → ← ↗ ↘   0	XAW – P8272				680	490	2,25

Další varianty na objednávku. Podrobné technické údaje k typu XAW – P na požádání – e-mail: obchod@generi.cz.

KONCOVÉ SPÍNAČE TYPU XCW....	
Provedení:	II 2GD EEx d IIC T6 IP66/67 T85°C
Materiál:	Zinkohliníková slitina
Popis:	Koncový spínač s pevně vyvedeným 5-ti žilovým kabelem 0,75 mm <sup>2</sup> o průměru 7 mm, dodávaný v délkách 1 m, 2 m, 5 m, 10 m

objednací číslo		popis	spínací funkce	sepnuto / rozepnuto	
uchycení za těleso	uchycení za hlavici			0	1
XCW-A110	XCW-F110	ocelový píst		1,5	
XCW-A102	XCW-F102	ocelový píst s kladičkou pro podélný posuv vačky		2,6(A)	
XCW-A103	XCW-F103	ocelový píst s kladičkou pro příčný posuv vačky		2,6(A)	
XCW-A115		termoplastová kladička úhlový pohyb		1,5	
<b>Kladička s pákou (příslušenství - montováno zákazníkem)</b>					
XCW-Z24		kladička s pákou		10(A)	

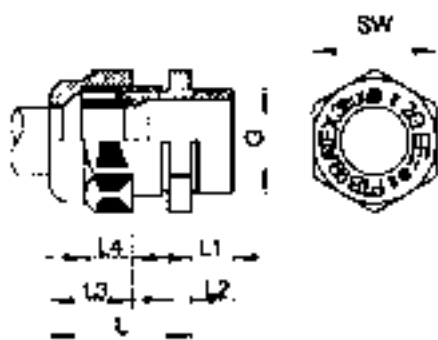


KONCOVÉ SPÍNAČE TYPU XCW....	
Provedení:	II 2GD EEx d IIC T6 IP65/66 T85°C
Materiál:	Litina
Popis:	Koncový spínač osazen jednou vývodkou M20 (niklovaná mosaz) pro nearmované kabely se zajištěním proti tahu kabelu. Těsnící kroužek pro rozsah ø 3 mm až 15 mm. Pro armované kabely vývodka na požádání.

objednací číslo		popis	spínací funkce	sepnuto / rozepnuto	
Pro nearmované kabely se zajištěním proti tahu	Pro armované kabely			0	1
XC8-JC161P11 I C	XC8-JC161P14 I	ocelový píst		1,6	
XC8-JC162P11 I C	XC8-JC162P14 I	píst s kladičkou		1,6	
XC8-JC163P11 I C	XC8-JC163P14 I	boční píst		2,7	
XC8-TA1P11 I C	XC8-TA1P14 I	píst s kladičkou do těžkých provozů		4 (A)	
XC8-JC1011P11 I C	XC8-JC1011P14 I	páka s kladičkou		14°	
XC8-JC1051P11 I C	XC8-JC1051P14 I			činnost zleva nebo zprava	8° / 75°
XC8-JC1013P11 I C	XC8-JC1013P14 I	píst s kladičkou do těžkých provozů		14°	
XC8-JC1053P11 I C	XC8-JC1053P14 I			činnost zleva nebo zprava	8° / 75°
XC8-JC1015P11 I C	XC8-JC1015P14 I	ocelová tyč #3mm délky 125 mm		14°	
XC8-JC1055P11 I C	XC8-JC1055P14 I			činnost zleva nebo zprava	8° / 75°



Svorkovnicové skříně pro připojení koncových spínačů XCW - strana 6. Podrobné technické údaje na požádání – e-mail: obchod@generi.cz.

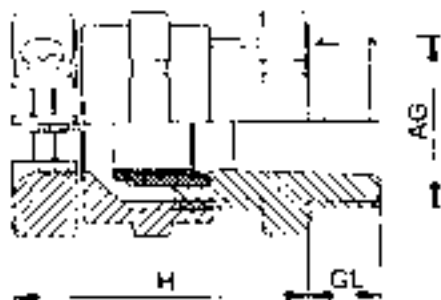


## POLYAMIDOVÉ (PA) VÝVODKY

IP65

Provedení: II 2G EEx e II

Velikost závitu	ø [mm] kabelu	L1 [mm]	Otvor klíče	Typ	Hmotnost kg/100 ks	Objednací číslo
M12 x 1,5	3,5 - 6,5	8	15 mm	V - TEC Ex M12 x 1,5	0,36	2050 30 7
M16 x 1,5	5 - 8	8	19 mm	V - TEC Ex M16 x 1,5	0,63	2050 31 5
M20 x 1,5	7 - 12	9	24 mm	V - TEC Ex M20 x 1,5	1,00	2050 32 3
M25 x 1,5	12 - 18	11	33 mm	V - TEC Ex M25 x 1,5	2,35	2050 33 1
M32 x 1,5	17 - 25	11	42 mm	V - TEC Ex M32 x 1,5	3,90	2050 35 8
M40 x 1,5	21 - 32	13	53 mm	V - TEC Ex M40 x 1,5	7,50	2050 36 6
M50 x 1,5	24 - 37	13	60 mm	V - TEC Ex M50 x 1,5	9,20	2050 37 4
M63 x 1,5	30 - 44	14	65 mm	V - TEC Ex M63 x 1,5	9,46	2050 38 2



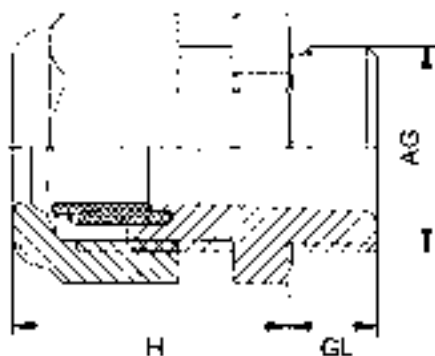
## VÝVODKY SE ZAJIŠTĚNÍM PROTI TAHU

IP68

Provedení: II 2GD Ex e tD II

materiál: polyamid/hliník

Velikost závitu	ø [mm] kabelu	GL [mm]	Otvor klíče	Typ	Objednací číslo
M16 x 1,5	4 - 8	15	19 mm	HSK - K - MZ - Ex	1.215.1601.50
M20 x 1,5	6 - 12	15	24 mm	HSK - K - MZ - Ex	1.215.2001.50
M25 x 1,5	13 - 18	11	33 mm	HSK - K - MZ - Ex	1.215.2501.50
M32 x 1,5	18 - 25	11	42 mm	HSK - K - MZ - Ex	1.215.3201.50
M40 x 1,5	22 - 32	13	53 mm	HSK - K - MZ - Ex	1.215.4001.50
M50 x 1,5	32 - 33	13	60 mm	HSK - K - MZ - Ex	1.215.5001.50
M63 x 1,5	37 - 44	14	65/68 mm	HSK - K - MZ - Ex	1.215.6301.50

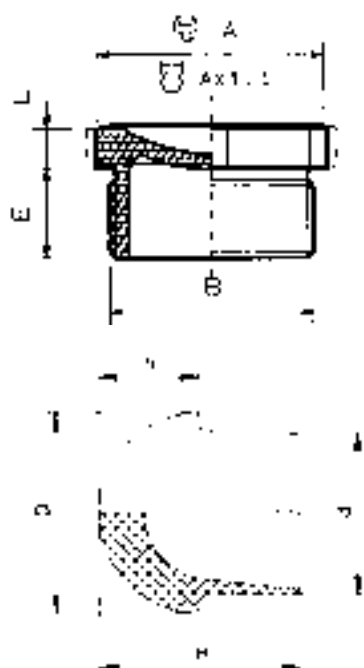


## POLYAMIDOVÉ (PA) MODRÉ VÝVODKY (PRO JB OBVODY)

IP68

Provedení: II 2GD Ex e tD II

Velikost závitu	ø [mm] kabelu	GL [mm]	Otvor klíče	Typ	Objednací číslo
M12 x 1,5	3 - 6,5	8	15 mm	HSK - K - Ex	1.291.1202.50
M16 x 1,5	4 - 8	8	19 mm	HSK - K - Ex	1.291.1602.50
M16 x 1,5	5 - 10	8	22 mm	HSK - K - Ex	1.295.1602.50
M20 x 1,5	6,5 - 12	9	24 mm	HSK - K - Ex	1.291.2002.50
M20 x 1,5	10 - 14	9	27 mm	HSK - K - Ex	1.295.2002.50
M25 x 1,5	13 - 18	11	33 mm	HSK - K - Ex	1.291.2502.50
M32 x 1,5	18 - 25	11	42 mm	HSK - K - Ex	1.291.3202.50
M40 x 1,5	22 - 32	13	53 mm	HSK - K - Ex	1.291.4002.50
M50 x 1,5	32 - 38	13	60 mm	HSK - K - Ex	1.291.5002.50
M63 x 1,5	37 - 44	14	65/68 mm	HSK - K - Ex	1.291.6302.50



## NEVÝBUŠNÉ POLYAMIDOVÉ ZÁTKY

Provedení: II 2GD Ex e tD II Zátka, která se místo vývodky zašroubí do přebytečné závěťové díry				Provedení: II 2GD Ex e tD II Zátka, která se vloží do vývodky (nahrazuje kabel) *		Pozn.
Závít M	Objednací č.	Závít Pg	Objednací č.	Průměr d [mm]	Objednací č.	Určeno pro PA vývodky
M16	191167	Pg7	190777	6,3	HSK - V - Ex 7	M12
M20	191207	Pg9	190977	7,8	HSK - V - Ex 9	M16
M25	191257	Pg11	191177	9,8	HSK - V - Ex 11	M16
M32	191327	Pg13,5	191377	11,8	HSK - V - Ex 13,5	M20
M40	191407	Pg16	191677	13,8	HSK - V - Ex 16	M20
M50	191507	Pg21	192177	17,8	HSK - V - Ex 21	M25
M63	191637	Pg29	192977	25	HSK - V - Ex 29	M32
		Pg36	193677	32	HSK - V - Ex 36	M40
		Pg42	194277	38	HSK - V - Ex 42	M50
				44	HSK - V - Ex 48	M63

\* pouze do polyamidových vývodek

Další varianty na objednávku.

Podrobné technické údaje těmto typům na požádání - e-mail: obchod@generi.cz.

<b>Provedení:</b>	⊕ II 2GD Ex d IIC Ex e II Ex tD II IP66
<b>Materiál:</b>	Poniklovaná mosaz

Typ 501/421 - pro nearmované kabely	
Objednací číslo	ø kabelu [mm]
501/421/2K/M16 B.N.P.	3 – 8
501/421/OS/M20 B.N.P.	3 – 8
501/421/O/M20 B.N.P.	7,5 – 11,9
501/421/A/M20 B.N.P.	11 – 14,3
501/421/B/M25 B.N.P.	13 – 20,2
501/421/C/M32 B.N.P.	19 – 26,5
501/421/C2/M40 B.N.P.	25 – 32,5
501/421/D/M50 B.N.P.	31,5 – 44,4/42,3
501/421/D/M50 B.N.P.	42,5 – 56,3/54,3
501/421/F/M75 B.N.P.	54,5 – 68,2/65,3
501/421/G/M80 B.N.P.	67 – 73
501/421/H/M90 B.N.P.	67 – 77,6

Typ 501/423 - pro nearmované kabely	
Objednací číslo	ø kabelu [mm]
501/423/OS/M20 B.N.P.	3 – 8
501/423/O/M20 B.N.P.	7,5 – 11,9
501/423/A/M20 B.N.P.	11 – 14,3
501/423/B/M25 B.N.P.	13 – 20,2
501/423/C/M32 B.N.P.	19 – 26,5
501/423/C2/M40 B.N.P.	25 – 32,5
501/423/D/M50 B.N.P.	31,5 – 44,4/42,3
501/423/E/M63 B.N.P.	42,5 – 56,3/54,3
501/423/F/M75 B.N.P.	54,5 – 68,2/65,3

Typ ICG 623 - zalévací pro nearmované kabely	
Objednací číslo	ø kabelu [mm]
ICG 623/OS/M20 B.N.P.	3 – 8
ICG 623/O/M20 B.N.P.	7,5 – 11,9
ICG 623/A/M20 B.N.P.	11 – 14,3
ICG 623/B/M25 B.N.P.	13 – 20,2
ICG 623/C/M32 B.N.P.	19 – 26,5
ICG 623/C2/M40 B.N.P.	25 – 32,5
ICG 623/D/M50 B.N.P.	31,5 – 44,4
ICG 623/E/M63 B.N.P.	42,5 – 56,3
ICG 623/F/M75 B.N.P.	54,5 – 68,2



Typ 501/421



Typ 501/423



Typ ICG 623



Typ 501/453/UNIV



Typ 501/453/RAC

## MOŽNÉ PŘÍSLUŠENSTVÍ



Zátky 475 a 477 EEx d



Zátky 387 EEx e



Zemnicí oko



Matice

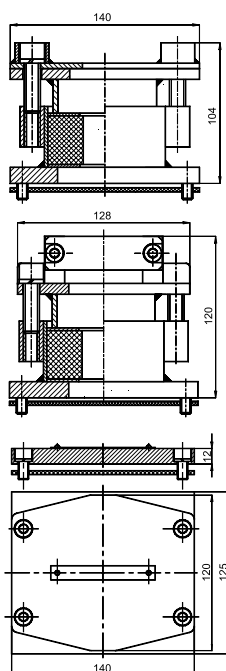
Nylonová  
podložkaFibrová  
podložkaNerezová  
vějířová  
podložka

Typ 501/453/UNIV - pro armované kabely					
Objednací číslo	ø kabelu vnitřní [mm]	ø kabelu vnější [mm]	Objednací číslo	ø kabelu vnitřní [mm]	ø kabelu vnější [mm]
501/453/UNIV/OS/M20 B.N.P.	3 – 8,1	5,5 – 12	501/453/UNIV/D/M50 B.N.P.	28,9 – 44,4/42,3	36 – 52,6
501/453/UNIV/O/M20 B.N.P.	6,5 – 11,4	9,5 – 16	501/453/UNIV/E/M63 B.N.P.	39,9 – 56,3/54,3	46 – 65,3
501/453/UNIV/A/M20 B.N.P.	8,4 – 14,3	12,5 – 20,5	501/453/UNIV/F/M75 B.N.P.	50,5 – 68,2/65,3	57 – 78
501/453/UNIV/B/M25 B.N.P.	11,1 – 19,7	16,9 – 26	501/453/UNIV/G/M80 B.N.P.	67 – 73	75 – 89,5
501/453/UNIV/C/M32 B.N.P.	17,6 – 26,5	22 – 33	501/453/UNIV/H/M90 B.N.P.	67 – 77,6	75 – 89,5
501/453/UNIV/C2/M40 B.N.P.	23,1 – 32,5	28 – 41			

Typ 501/453/RAC - pro armované kabely					
Objednací číslo	ø kabelu vnitřní [mm]	ø kabelu vnější [mm]	Objednací číslo	ø kabelu vnitřní [mm]	ø kabelu vnější [mm]
501/453/RAC/OS/M20 B.N.P.	3 – 8	5,5 – 12	501/453/RAC/D/M50 B.N.P.	31,5 – 44,4/42,3	36 – 52,6
501/453/RAC/O/M20 B.N.P.	6,0 – 11,9	9,5 – 16	501/453/RAC/E/M63 B.N.P.	42,5 – 56,3/54,3	46 – 65,3
501/453/RAC/A/M20 B.N.P.	10 – 14,3	12,5 – 20,5	501/453/RAC/F/M75 B.N.P.	54,5 – 68,2/65,3	57 – 78
501/453/RAC/B/M25 B.N.P.	12,5 – 20,2	16,9 – 26	501/453/RAC/G/M80 B.N.P.	67 – 73	75 – 89,5
501/453/RAC/C/M32 B.N.P.	19 – 26,5	22 – 33	501/453/RAC/H/M90 B.N.P.	67 – 77,6	75 – 89,5
501/453/RAC/C2/M40 B.N.P.	25 – 32,5	28 – 41			

## Další varianty na objednávku.

Podrobné technické údaje k těmto typům na požádání – e-mail: obchod@generi.cz.



## PŘÍRUBOVÉ VÝVODKY A VÍKA TYP 50P..., 70P...

**Provedení:** I M2 / II 2GD Ex e tD / II IP65 (vždy s pryžovým těsněním)  
 I M2 / II 2G/3D Ex d tD / IIB IP54 (vždy bez těsnění)

## Objednací číslo

Ø kabelu [mm]	Vývodky se třmenem		Kabely s pancéřem (vývodka bez třmenu)		
	Ex e I/II	Ex d I/IIB	Ø kabelu přes pancíř	Ex e I/II	Ex d I/IIB
8 – 18	–	–	30 mm	50P – P0e18	50P – P0d18
16 – 26	–	–	40 mm	50P – P0e26	50P – P0d26
24 – 34	50P – T0e34	50P – T0d34	50 mm	50P – P0e34	50P – P0d34
32 – 42	50P – T0e42	50P – T0d42	65 mm	50P – P0e42	50P – P0d42
40 – 50	50P – T0e50	50P – T0d50	65 mm	50P – P0e50	50P – P0d50
44 – 54	70P – T0e54	70P – T0d54	–	–	–
52 – 62	70P – T0e62	70P – T0d62	–	–	–
60 – 70	70P – T0e70	70P – T0d70	–	–	–

## VÍKA PRO ZASLEPENÍ OTVORŮ PRO PŘÍRUBOVÉ VÝVODKY

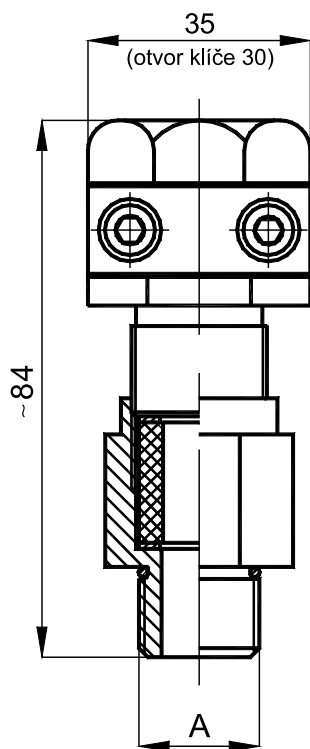
Objednací č. <sup>1)</sup>	Provedení
70P – VOe	I M2/II 2GD Ex e tD / II IP65 (vždy s pryžovým těsněním)
70P – VOd	I M2/II 2G/3D Ex d tD / IIB IP54 (vždy bez těsnění)

<sup>1)</sup> univerzální velikost vhodná pro všechny výše uvedené typy vývodek

## KABELOVÉ VÝVODKY TYPU „S“ - ŠROUBOVÉ

**Provedení:** I M2 Ex d I Mb, Ex e I Mb  
 II 2G Ex d IIC Gb, Ex e IIC Gb  
 II 2D Ex tb IIC Db

IP68 10bar



## Tvorba objednáčích kódu

(příklad šroubové vývodky M25 x 1,5 se třmenem, mosazné, určené do pevného závěru „d“ pro kabely v rozsahu  $\varnothing 6 - \varnothing 8$  mm)

M25x1,5 S T M d 8

Průměr kabelu (mm)

8 - určeno pro kabely  $\varnothing 6 - \varnothing 8$ 10 - určeno pro kabely  $\varnothing 8 - \varnothing 10$ 12 - určeno pro kabely  $\varnothing 10 - \varnothing 12$ 14 - určeno pro kabely  $\varnothing 12 - \varnothing 14$ 

Nevýbušné provedení

d - pevný závěr Ex „d“ nebo zajištěné provedení Ex „e“

e - pouze zajištěné provedení Ex „e“

Materiál vývodky

M - poniklovaná mosaz

O - poniklovaná ocel

N - nerez

Konstrukce vývodky

T - vývodky se třmenem

Označení šroubové vývodky S

Typ a velikost závěru A (dle požadavků)

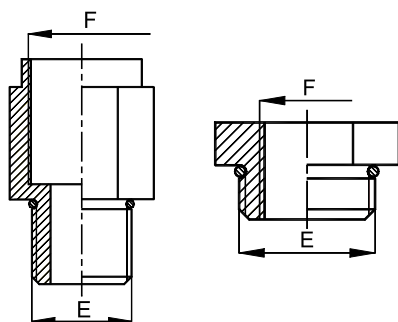
M - metrický

G - trubkový válcový

R - trubkový kuželový

P (PG) - pancéřový pro elektrotechniku

NPT - kuželový dle normy ANSI



## NÁSTAVCE, REDUKČNÍ ŠROUBY A ZÁTKY

**Provedení:** I M2 Ex d I Mb I Ex e I Mb -55°C ≤ Ta ≤ +105°C  
 II 2G Ex d IIC Gb I Ex e IIC Gb  
 II 2D Ex t IIC Db IP67

**Vnitřní závit F:** pancéřový P, kuželový NPT, metrický M, trubkový kuželový R

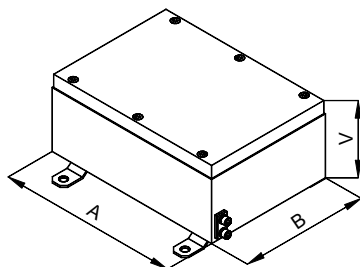
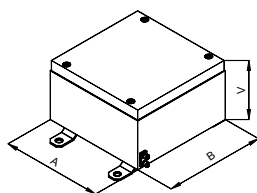
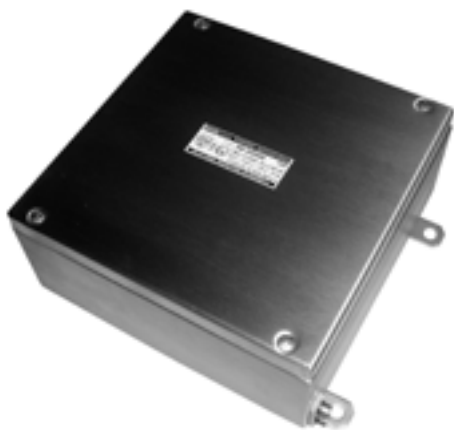
**Vnější závit E:** pancéřový P, kuželový NPT, metrický M, trubkový G, trubkový kuželový R

Naše technickoobchodní oddělení Vám rádo navrhne kontrétní nástavce či redukce dle Vaší aktuální potřeby

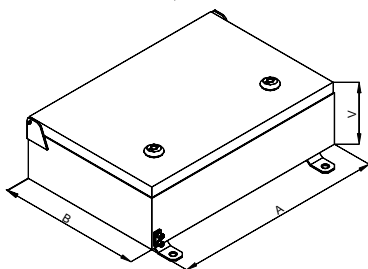
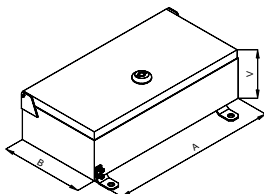
Další varianty na objednávku.

Podrobné technické údaje těmto typům na požádání – e-mail: obchod@generi.cz.





XN .....



XN .....p

## PRÁZDNÉ NEREZOVÉ SKŘÍŇĚ TYP XN

<b>Provedení:</b>	I M2 Ex e I Mb IP66 II 2G Ex e IIC Gb II 2D Ex tb IIIC Db Schváleno dle ATEX jako Ex součást
<b>Rozsah pracovních teplot:</b>	s těsněním SILIKON-ACETÁT: -60°C – + 115°C s těsněním SILIKON: -60°C – + 115°C s těsněním POLYURETAN: -40°C – + 70°C

Objednací číslo	rozměry [mm]			Počet šroubů
	A	B	V	
XN 15 15 09	150	150	90	4
XN 20 15 09	200	150	90	4
XN 20 20 09	200	200	90	4
XN 30 15 09	300	150	90	4
XN 30 20 09	300	200	90	4
XN 30 30 09	300	300	90	4
XN 30 40 09	300	400	90	4
XN 40 20 09	400	200	90	4
XN 40 30 09	400	300	90	4
XN 40 40 09	400	400	90	4
XN 40 56 09	400	560	90	6
XN 56 40 09	560	400	90	6

XN 30 20 15	300	200	150	4
XN 30 30 15	300	300	150	4
XN 30 40 15	300	400	150	4
XN 33 20 15	330	200	150	4
XN 33 30 15	330	300	150	4
XN 36 20 15	360	200	150	4
XN 36 30 15	360	300	150	4
XN 40 20 15	400	200	150	4
XN 40 30 15	400	300	150	4
XN 40 40 15	400	400	150	4
XN 40 56 15	400	560	150	4
XN 50 30 15	500	300	150	4
XN 50 40 15	500	400	150	4
XN 56 40 15	560	400	150	6

XN 30 40 19	300	400	190	4
XN 33 20 19	330	200	190	4
XN 33 30 19	330	300	190	4
XN 36 20 19	360	200	190	4
XN 36 30 19	360	300	190	4
XN 40 30 19	400	300	190	4
XN 40 40 19	400	400	190	4
XN 40 56 19	400	560	190	4
XN 40 80 19	400	800	190	4
XN 50 30 19	500	300	190	4
XN 50 40 19	500	400	190	6
XN 80 40 19	800	400	190	6

Objednací číslo	rozměry [mm]			Počet zámků
	A	B	V	
XN 15 15 09p	150	150	90	1
XN 20 15 09p	200	150	90	1
XN 20 20 09p	200	200	90	1
XN 30 15 09p	300	150	90	1
XN 30 20 09p	300	200	90	1
XN 30 30 09p	300	300	90	1
XN 30 40 09p	300	400	90	1
XN 40 20 09p	400	200	90	1
XN 40 30 09p	400	300	90	1
XN 40 40 09p	400	400	90	1
XN 40 56 09p	400	560	90	2
XN 56 40 09p	560	400	90	1

XN 30 20 15p	300	200	150	1
XN 30 30 15p	300	300	150	1
XN 30 40 15p	300	400	150	1
XN 33 20 15p	330	200	150	1
XN 33 30 15p	330	300	150	1
XN 36 20 15p	360	200	150	1
XN 36 30 15p	360	300	150	1
XN 40 20 15p	400	200	150	1
XN 40 30 15p	400	300	150	2
XN 40 40 15p	400	400	150	1
XN 40 56 15p	400	560	150	2
XN 50 30 15p	500	300	150	2
XN 50 40 15p	500	400	150	1
XN 56 40 15p	560	400	150	1

XN 30 40 19p	300	400	190	1
XN 33 20 19p	330	200	190	1
XN 33 30 19p	330	300	190	1
XN 36 20 19p	360	200	190	1
XN 36 30 19p	360	300	190	1
XN 40 30 19p	400	300	190	1
XN 40 40 19p	400	400	190	1
XN 40 56 19p	400	560	190	2
XN 40 80 19p	400	800	190	1*
XN 50 30 19p	500	300	190	1
XN 50 40 19p	500	400	190	2
XN 80 40 19p	800	400	190	1*

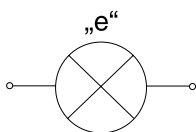
Poznámka:

\* Použit rozvorový typ zámků

\*\* U skříní typu XN80....(p) a XN..80...(p) jsou pro upevňovací pásy použity 4 šrouby M8 dle DIN 912, které jsou zašroubovány do navářených matic s neprůchozím závitem M8.

Další varianty na objednávku.

Podrobné technické údaje k typu XN.. na požádání – e-mail: obchod@generi.cz.

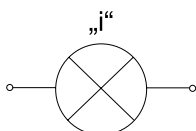


Typový klíč: XHL 230 Y

Příklad: signálka 230 V AC, žlutá

Barva - RED (rudá), BLUE (modrá), YELLOW (žlutá), GREEN (zelená), WHITE (bílá)  
 Jmenovité napětí - 6 V, 12 V, 24 V, 48 V, 110 V, 230 V AC/DC; 110 V, 230 V AC

Nevýbušné LED signálky XHL..	
<b>Nevýbušné provedení:</b>	⊕ IM2 Ex emb I / ⊕ II 2GD Ex emb tD II GA
Provozní teplota:	- 40°C až + 85°C
Krytí hlavice:	IP 65
Krytí připojovacích svorek:	IP 20
Průřez připojovacích vodičů:	2x0,35 mm <sup>2</sup> až 2x2,5 mm <sup>2</sup>
Otvor pro hlavici:	ø 22,5 mm
Rozměry s krytkou:	(40 x 23 x 60) mm
Rozměry ve skříni:	(40 x 23 x 48) mm
Jmenovitý proud:	20 mA
Maximální proud:	30 mA, pulsně 100 mA

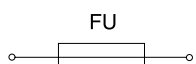


Typový klíč: XHL 24 W/JB

Příklad: JB signálka 24 V AC/DC, bílá

Barva - RED (rudá), BLUE (modrá), YELLOW (žlutá), GREEN (zelená), WHITE (bílá)  
 Jmenovité napětí - 6 V, 12 V, 24 V AC/DC

Nevýbušné LED signálky jiskrově bezpečné XHL../JB	
<b>Nevýbušné provedení:</b>	⊕ I M1 Ex ia I ⊕ II 2GD Ex iaD IIC T6 T68°C
Teplota okolí:	- 40°C až + 60°C
Krytí hlavice:	IP 65
Krytí připojovacích svorek:	IP 20
Průřez připojovacích vodičů:	2x0,35 mm <sup>2</sup> až 2x2,5 mm <sup>2</sup>
Rozměry s krytkou:	(40 x 23 x 60) mm
Rozměry ve skříni:	(40 x 23 x 48) mm
Jmenovitý proud:	10 mA
Otvor pro hlavici:	ø 22,5 mm
Maximální vstupní napětí „Ui“:	9; 17 a 28,2 V AC/DC



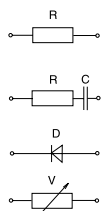
Typový klíč: XFU F 100 H

Příklad: rychlá pojistka 100 mA, I<sub>n</sub>=1500 A

Vypínací schopnost - H (1500A), E (150A), L (35A)  
 Jmenovitý proud - 50; 63; 80; 100; 125; 160; 200; 350; 315; 400; 500; 630; 800 mA  
 - 1; 1,25; 1,6; 2; 2,5; 3,15; 4; 5; 6,3; 8; 10; 12,5; 16 A  
 Charakteristika - FF velmi rychle působící, F rychle působící, M normální, T zpožděná, TT velmi zpožděná

Nevýbušné pojistky XFU...	
<b>Nevýbušné provedení:</b>	⊕ I M2 Ex ema I Mb IP20 ⊕ II 2G Ex ema II Gb
Provozní teplota:	-60°C až +84°C
Jmenovité napětí:	110 V DC, 250 V AC
Průřez připojovacích vodičů:	2x0,35 mm <sup>2</sup> až 2x2,5 mm <sup>2</sup>
Rozměry (v x š x hl):	(40 x 23,5 x 41,5) mm

Pozn.: viz také stožárová pojistková skříň X26SA1 FU..A, str. 22

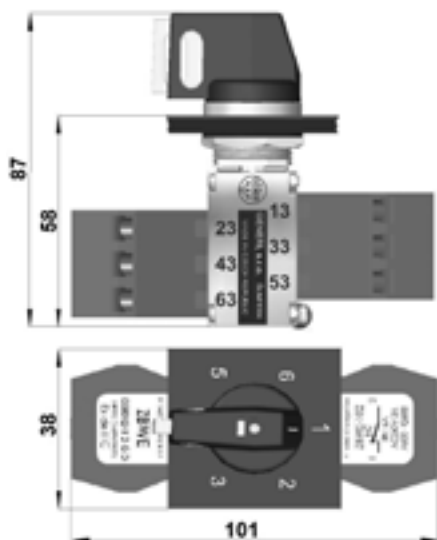
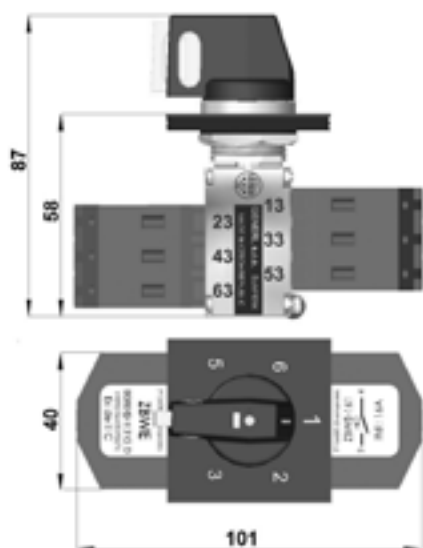


Typový klíč: XZR 680

Příklad: odporový člen 680 Ω

Rozhodující elektrický parametr zakončovacího členu např.: 680 Ω, 4k7, ... hodnota rezistoru (pro R člen); 400 V, ... jmenovité napětí (pro V a RC člen); 1 A jmenovitý proud (pro D člen)  
 Typ členu: D (diodový), R (odporový), RC (kapacitní s odporem), V (varistorový)

Nevýbušné zakončovací členy XZ..	
<b>Nevýbušné provedení:</b>	⊕ I M2 Ex ema I Mb IP20 ⊕ II 2G Ex ema II Gb
Provozní teplota:	-60°C až +84°C
Jmenovité napětí:	110 V DC, 250 V AC
Průřez připojovacích vodičů:	2x0,35 mm <sup>2</sup> až 2x2,5 mm <sup>2</sup>
Rozměry (v x š x hl):	(40 x 23,5 x 41,5) mm

**NOVINKA**Vačkový spínač **XSV06-AKF6**Rozměrový náčrtek **XSV06**Rozměrový náčrtek **XSV16**

- Určeny pro zabudování do závěrů Ex<sub>n</sub>e<sup>+</sup>, Ex<sub>n</sub>n<sup>+</sup>, Ex<sub>n</sub>t<sup>+</sup> (Ex součást)
- Vyhovuje IP 20 pro spínací jednotky a IP 67 pro hlavici
- Jednoduché uchycení do víka otvorem ø 22mm
- Spínání ovládacích (I<sub>th</sub> = 6 A) a silových (I<sub>th</sub> = 16 A) AC nebo DC obvodů

Ex provedení hlavice:

**I M2 Ex e I Mb** 0°C T<sub>SERV</sub> +85°C**II 2G Ex e IIC Gb** -60°C T<sub>SERV</sub> +85°C**II 2D Ex t IIIC Db IP67** -60°C T<sub>SERV</sub> +85°C

Ex provedení jednotek :

**II 2GD Ex ed IIC****NEVÝBUŠNÝ VAČKOVÝ SPÍNAČ TYP XSV**

- Až 6 nezávisle na sobě spínacích Ex jednotek
- Až 6 poloh po 60°
- Libovolné spínací schéma
- Mechanická životnost > 50 000 přepnutí
- Různá provedení – uzamykání ve všech polohách visacím zámkem, ovládací páčka černá nebo rudá

**Typový klíč:**

XSV 06 - A K F 6 -

Kontakt	Spínací schéma (zakřížkujte)					
	Poloha					
	1	2	3	4	5	6
13 - 14	X					
23 - 24		X				
33 - 34			X			
43 - 44				X		
53 - 54					X	
63 - 64						X

2 až 6 - počet poloh

F - pevné polohy

L - s návratem doleva

R - s návratem doprava

M - s návratem do středu

N - ovládací páčka normální, černá

K - ovládací páčka uzamykatelná ve všech polohách, černá

E - ovládací páčka uzamykatelná ve všech polohách, rudá

A - kovová hlavice ze slitiny Zn, galvanicky zinkovaná, otočná s plastovou páčkou

Označení spínacích jednotek

**06** - I<sub>th</sub> = 6 A**16** - I<sub>th</sub> = 16 A**Příslušenství na objednávku:**

- Visací zámek
- Náhradní spínací jednotky
- Náhradní ovládací páčka
- Štítky pod hlavici s textem na zakázku

**NOVINKA**



Hříbový ovládač **XMB 06 - APP4R - 0NO/2NC**

**STISKACÍ OVLÁDAČE S HŘIBOVOU HLAVICÍ XMB**

**XMB 06 - A T M 4 R - 1NO/2NC**

Počet spínacích (NO) /  
rozpínacích (NC) jednotek  
(max. 3ks v řadě, 6ks celkem)

**B** - černá **BE** - modrá  
**G** - zelená **R** - rudá  
**B** - bílá **Y** - žlutá

Průměr hříbu  
**3** - 30mm **6** - 60mm  
**4** - 40mm

**A** - Hříb kovový (ZAMAK)  
**M** - Hříb kovový (mosaz)  
**P** - Hříb plastový

**P** - Stiskni - táhni  
**T** - Odblokovat pootočením

**A** - Kovová hlavice ze slitiny Zn (ZAMAK),  
galvanicky zinkovaná

Označení spínacích jednotek  
**06** -  $I_{th} = 6A$   
**16** -  $I_{th} = 16A$

Typ nevýbušné ovládací hlavice



Stiskací ovládač **XPB 06 - AF3G - 1NO/1NC**

**STISKACÍ OVLÁDAČE SE SAMONÁVRATEM XPB**

**XPB 06 - A F 3 G - 1NO/2NC**

Počet spínacích (NO) /  
rozpínacích (NC) jednotek  
(max. 3ks v řadě, 6ks celkem)

**B** - černá **BE** - modrá  
**G** - zelená **R** - rudá  
**W** - bílá **Y** - žlutá

**3** -  $\varnothing 30$  mm

**F** - Hmatník líčující  
**E** - Hmatník s přesahem

**A** - Kovová hlavice ze slitiny Zn (ZAMAK),  
galvanicky zinkovaná

Označení spínacích jednotek  
**06** -  $I_{th} = 6A$   
**16** -  $I_{th} = 16A$

Typ nevýbušné ovládací hlavice



Potenciometr kompletní **X195RP - M**

**POTENCIOMETR KOMPLETNÍ XRP**

**X195 RP - M**

**M** - Kovová hlavice mosazná  
galvanicky zinkovaná

Viz Nevýbušný potenciometr X195RP



Vodičová průchodka závitová



Vodičové průchodky válcové



Průchodky závitové s plochými kabely



Průchodky závitové s optickými kabely



Průchodky svorníkové

## Nevýbušné průchodky M...x., D...x.

<b>Nevýbušné provedení:</b>	I M2 Ex d I Mb II 2G Ex d IIC Gb
<b>pouze typ M..S1xM.:</b>	I M2 Ex de I Mb II 2G Ex de IIC Gb
<b>Rozsah provozních teplot:</b>	<b>-60°C až +115°C*</b>

\* Jedná se o maximální rozsah provozních teplot všech typů nevýbušných průchodek. Skutečný rozsah je dán použitým typem vodičů nebo kabelů. Bližší informace ke konkrétním typům sdělíme na dotaz.

**Použití:**

Průchodky slouží pro spojení elektrických resp. optických obvodů ve dvou oddělených částech Ex zařízení, zpravidla mezi přístrojovým prostorem pevného závěru a připojovacím prostorem v zajištěném provedení, případně mezi dvěma pevnými závěry.

**Konstrukční popis:**

Nevýbušné průchodky jsou konstrukčně řešeny jako Ex součásti, určené pro instalaci do pevných závěrů nevýbušných elektrických zařízení. Průchodky představují neúplně pevné závěry s válcovými nebo závitovými pouzdry, která mohou být niklována a tvoří se stěnou pevného závěru spáry příslušných parametrů.

**Typový klíč nevýbušných průchodek:**

<b>D . . . x .</b>	<b>nevýbušná průchodka válcová</b>
<b>M . . . x .</b>	<b>nevýbušná průchodka závitová</b>
	Impedance koaxiálního kabelu: <b>50, 75</b> nebo <b>95</b> Ω (platí pro typ <b>K</b> )
	Optické vlákno: <b>9/125; 50/125; 62,5/125; 100/125</b> nebo <b>200/300</b> μm (typ <b>O</b> )
	Průřezy vodičů plochých kabelů: <b>28, 26, 24, 20</b> nebo <b>18</b> AWG (typ <b>P</b> )
	Závit svorníku: <b>M6, M8, M10</b> nebo <b>M12</b> (typ <b>S</b> )
	Průřezy vodičů: <b>0,35; 0,5; 0,75; 1; 1,5; 2,5; 4; 6; 10; 16; 25</b> nebo <b>35</b> mm <sup>2</sup> (typ <b>V</b> )
	Počet vodičů, koaxiálních a optických kabelů v průchodce: <b>1 až 25</b> (typy <b>K, O, V</b> )
	Počet vodičů plochého kabelu v průchodce: <b>4 až 48</b> (typ <b>P</b> )
	Počet svorníků v průchodce: <b>1</b> (typ <b>S</b> )
	Typ průchodky: <b>K</b> - s koaxiálními kabely (koaxiální) <b>O</b> - s optickými kabely (optická) <b>P</b> - s plochými kabely <b>S</b> - se svorníkovým šroubem (svorníková) <b>V</b> - s laněnými vodiči (vodičová)
	Rozměr průchodky: <b>D24</b> - válcové pouzdro ø 24 f8 <b>D36</b> - válcové pouzdro ø 36 f8 <b>D41</b> - válcové pouzdro ø 41 f8

**M10** - závitové pouzdro M10x1-6g  
**M24** - závitové pouzdro M24x1,5-6g  
**M25** - závitové pouzdro M25x1,5-6g  
**M32** - závitové pouzdro M32x1,5-6g  
**M33** - závitové pouzdro M33x1,5-6g  
**M36** - závitové pouzdro M36x1,5-6g  
**M42** - závitové pouzdro M42x1,5-6g

**Další varianty na objednávku.**

Podrobné technické údaje na požádání – e-mail: obchod@generi.cz.



Průchodka vodičová



Průchodka svorníková

- Certifikovány jako Ex ZAŘÍZENÍ
- Certifikovány pro více typů vodičů
- Větší počet typů závitů pouzder
- Vysoký počet vodičů pro jednotlivá závitová pouzdra
- Variabilní délky závitové části pouzder
- Na vyžádání možno provést:
  - označení konců vodičů adresami,
  - zakončení vodičů lisovacími dutinkami
  - různé barvy vodičů

## Nevýbušné průchodky M...x.

M..S.x.:	☒ I M2 Ex de I Mb
	☒ II 2G Ex de IIC Tx Gb
ostatní typy:	☒ I M2 Ex d I Mb
	☒ II 2G Ex d IIC Tx Gb

## Použití:

Nevýbušné průchodky závitové typu M...x. jsou určeny pro propojení elektrických nebo optických zařízení, uložených ve dvou oddělených částech nevýbušných závěrů v zařízeních skupiny I a II. Zpravidla se jedná o propojení mezi přístrojovým prostorem v pevného závěru „d“ a přípojovacím prostorem v zajištěném provedení „e“, možná jsou také propojení dvou oddělených pevných závěrů „d“.

Závit	Průřez vodiče (mm <sup>2</sup> )	Max. počet vodičů
M10x1 M12x1,5	0,35 - 1,5	1
M16x1 M16x1,5	0,35 - 1,5 2,5 - 6	4 1
M24x1,5 M25x1,5	0,35 - 1 1,5 - 2,5 4 - 6 10 - 16 25	15 8 5 3 1
M32x1,5 M33x1,5	0,35 - 1 1,5 - 2,5 4 - 6 10 - 16 25	25 12 8 4 1
M36x1,5 M38x1,5	0,35 - 1 1,5 - 2,5 4 - 6 10 - 16 25	35 15 10 6 1
M42x1,5	0,35 - 1 1,5 - 2,5 4 - 6 10 - 16 25	45 25 18 10 1

## Typový klíč nevýbušných průchodek:

<p>M . . . x .</p> <p>— Impedance koaxiálního kabelu <b>50, 75</b> nebo <b>95 Ω</b> (platí pro typ)</p> <p>Optické vlákno: <b>9/125; 50/125; 62,5/125; 100/125; 200/300 μm</b> (typ <b>O</b>)</p> <p>Průřezy vodičů plochých kabelů: <b>28, 26, 24, 20</b> nebo <b>18 AWG</b> (typ <b>P</b>)</p> <p>Průřezy vodičů: <b>0,35; 0,5; 0,75; 1; 1,5; 2,5; 4; 6; 10; 16; 25</b> nebo <b>35 mm<sup>2</sup></b> (typ <b>V</b>)</p> <p>— Počet vodičů, koaxiálních a optických kabelů v průchodce: <b>1 až 45</b> (typy <b>K, O, V</b>)</p> <p>Počet vodičů plochého kabelu v průchodce: <b>4 až 48</b> (typ <b>P</b>)</p> <p>Počet svorníků v průchodce: vždy pouze <b>1</b> (typ <b>S</b>)</p> <p>— Typ průchodky:</p> <p>— Rozměr průchodky:</p>	<p><b>nevýbušná průchodka závitová</b></p> <p><b>K</b> - s koaxiálními kabely (koaxiální)</p> <p><b>O</b> - s optickými kabely (optická)</p> <p><b>P</b> - s plochými kabely</p> <p><b>S</b> - se svorníkovým šroubem (svorníková)</p> <p><b>V</b> - s laněnými vodiči (vodičová)</p> <p><b>M10</b> - závitová část M10x1-6g</p> <p><b>M12</b> - závitová část M12x1,5-6g</p> <p><b>M16x1</b> - závitová část M16x1-6g</p> <p><b>M16</b> - závitová část M16x1,5-6g</p> <p><b>M24</b> - závitová část M24x1,5-6g</p> <p><b>M25</b> - závitová část M25x1,5-6g</p> <p><b>M32</b> - závitová část M32x1,5-6g</p> <p><b>M33</b> - závitová část M33x1,5-6g</p> <p><b>M36</b> - závitová část M36x1,5-6g</p> <p><b>M38</b> - závitová část M38x1,5-6g</p> <p><b>M42</b> - závitová část M42x1,5-6g</p>
--	--



XTO 250



XTO 500

Technické údaje	XTO 250	XTO 500	XTO 557
Jmenovitý výkon [VA]	250	500	557
Jmenovité napětí prim./sec. * [V]	230 / 24	230 / 24	230 / 3 × 24
Max. sekundární proud [A]	6,3	10	3 × 6,3
Rozměry a × b × c [mm]	120 × 145 × 100	150 × 185 × 120	105 × 150 × 152
Rozteče upevňovacích otvorů e1 × e2 [mm]	105 × 125	125 × 165	85 × 105
Způsob upevnění na základní desku	4 × M5	4 × M5	4 × M6

\* Jiná napětí dle požadavku.

#### Transformátory XTO

**Provedení:** I M2 Ex e I Mb

II 2G Ex e II Gb

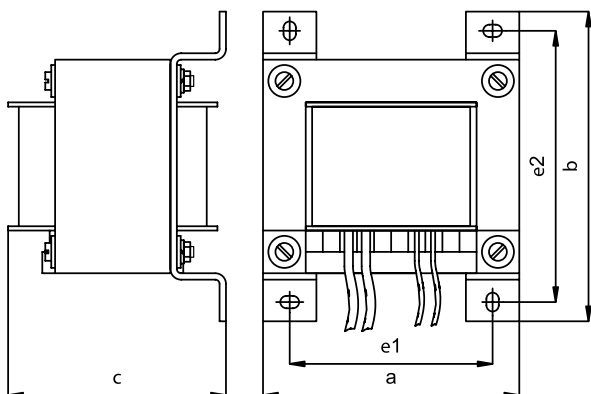
Provozní teplota: -55°C až +110°C

#### Použití:

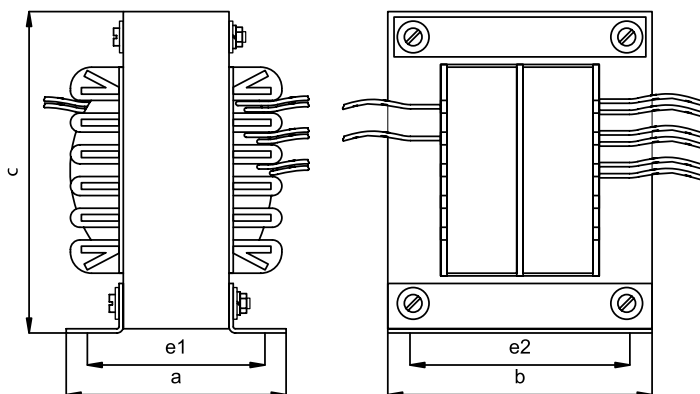
Transformátory typu XTO jsou určeny k transformaci na malé napětí a splňují požadavky na zdroje SELV. Lze je umístit v závěrech s deklarací I M2 resp. II 2GD a instalovat v prostorách s nebezpečím výbuchu hořlavých plynů, par, prachů a výbušnin.

#### Provedení:

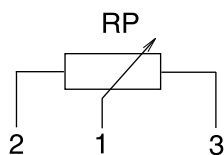
Transformátor má vodiče primárního i sekundárního vinutí volně vyvedeny. Při montáži se ukončují na řadových svornicích nebo přímo na svorkách komponentů v Ex závěru. Transformátor není proveden jako zkratuvzdorný, proto je nutné primární i sekundární vinutí jistit proti přetížení a zkratu.



XTO 250, XTO 500



XTO 557



#### Nevýbušný potenciometr typ X195RP

**Nevýbušné provedení:** I M2 Ex d I  
 II 2G Ex d IIC  
 II 2D Ex d tD A21 IIC

Provozní teplota: -60°C až +85°C (pro sk. II)

Jmenovité zatížení: 1 W

Max. proud sběračem: 100 mA

Maximální napětí: 250 V AC/DC

Průběh odporové dráhy: lineární

Jmenovitý odpor: 47R - 2M2

Stand. vyráběné hodnoty: **1K, 2K, 5K, 10K**  
(ostatní hodnoty dle přání na zakázku)

Aplikace: zvláště vhodné pro řízení elektrických pohonů frekvenčními měniči

Průměr hřídele:  $\varnothing$  6 mm

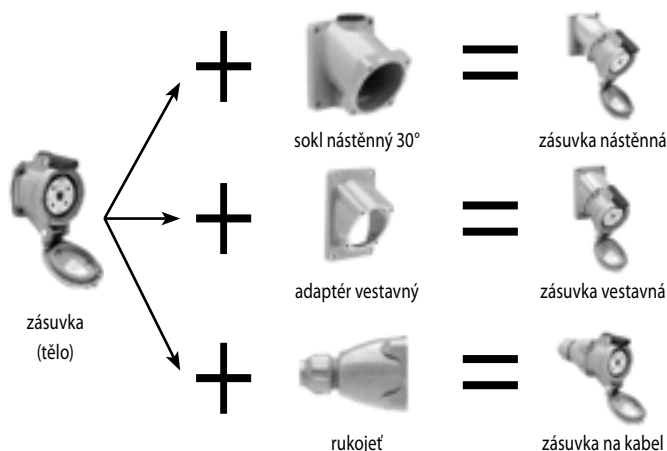
Připojení: 3 vyvedené vodiče 0,35 mm<sup>2</sup>, každý o standardní délce 30 cm

Pozn.: viz také ovládací skříň typu X20SA1 RP.. str. 15

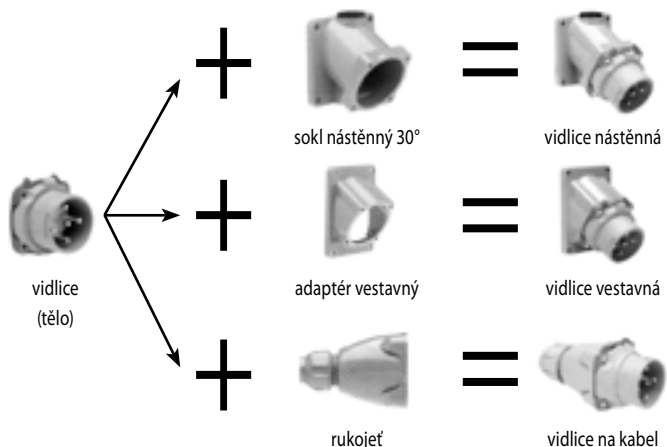
Podrobné technické údaje zašleme na požádání – e-mail: obchod@generi.cz.

Technické údaje:	DXN1	DXN3	DXN6
Jmenovitý proud:	20A	32A	63A
Max napětí:	550V	750V	750V
Provedení:	II 2GD Ex de tD IIC		
	-40°C až +60°C T5 T90°C IP66/67 -40°C až +40°C T6 T70°C IP66/67	-40°C až +60°C T4 T98°C IP66/67 -40°C až +40°C T6 T78°C IP66/67	-40°C až +60°C T4 T107°C IP66/67 -40°C až +40°C T5 T87°C IP66/67
Materiál pláště:	Polyamid		

objednáací číslo	Zásuvka-tělo
25-1408A	DXN1 zásuvka-tělo 20A/24V/2P
25-14015	DXN1 zásuvka-tělo 20A/230V/1P+N+E
25-14013	DXN1 zásuvka-tělo 20A/400V/3P+E
25-14017	DXN1 zásuvka-tělo 20A/400V/3P+N+E
25-34013	DXN3 zásuvka-tělo 32A/400V/3P+E
25-34017	DXN3 zásuvka-tělo 32A/400V/3P+N+E
25-34017-972	DXN3 zásuvka-tělo 32A/400V/3P+N+E+2xpom.kontakt
25-64013	DXN6 zásuvka-tělo 63A/400V/3P+E
25-64017	DXN6 zásuvka-tělo 63A/400V/3P+N+E
25-64017-972	DXN6 zásuvka-tělo 63A/400V/3P+N+E+2xpom.kontakt



objednáací číslo	Vidlice-tělo
25-1808A	DXN1 vidlice-tělo 20A/24V/2P
25-18015	DXN1 vidlice-tělo 20A/230V/1P+N+E
25-18013	DXN1 vidlice-tělo 20A/400V/3P+E
25-18017	DXN1 vidlice-tělo 20A/400V/3P+N+E
25-38013	DXN3 vidlice-tělo 32A/400V/3P+E
25-38017	DXN3 vidlice-tělo 32A/400V/3P+N+E
25-38017-972	DXN3 vidlice-tělo 32A/400V/3P+N+E+2xpom.kontakt
25-68013	DXN6 vidlice-tělo 63A/400V/3P+E
25-68017	DXN6 vidlice-tělo 63A/400V/3P+N+E
25-68017-972	DXN6 vidlice-tělo 63A/400V/3P+N+E+2xpom.kontakt



objednáací číslo	Sokl nástěnný 30°	
25-1AB53	DXN1 sokl nástěnný M20	
25-1A053-25P	DXN1 sokl nástěnný M25	
25-3AB53	DXN3 sokl nástěnný M20	
25-6AB53	DXN6 sokl nástěnný M25	
objednáací číslo	Sokl nástěnný 70°	
25-1AB58	DXN1 sokl nástěnný M20	
25-1AB58-25P	DXN1 sokl nástěnný M25	
25-3AB58	DXN3 sokl nástěnný M25	
25-3AB58-32P	DXN3 sokl nástěnný M32	
25-6AB58	DXN6 sokl nástěnný M32	
25-6AB58-40P	DXN6 sokl nástěnný M40	
objednáací číslo	Adaptér vestavný 30°	
25-1A027	DXN1 adaptér vestavný	
25-3A027	DXN3 adaptér vestavný	
25-6A027	DXN6 adaptér vestavný	
objednáací číslo	Rukojeť	
25-1A753	DXN1 rukojeť M20	
25-1A253-25P	DXN1 rukojeť M25	
25-3A783	DXN3 rukojeť M25	
25-3A253-32P	DXN3 rukojeť M32	
25-6A253-32P	DXN6 rukojeť M32	
25-6A253-40P	DXN6 rukojeť M40	

Vývodka M20 je určena pro  $\varnothing$  10 – 14 mm, M25 je určena pro  $\varnothing$  12,5 – 18,5 mm, M32 je určena pro  $\varnothing$  18 – 25 mm, M40 je určena pro  $\varnothing$  24 – 34 mm.


#### Další varianty na objednávku.

Podrobné technické údaje k typu DXN na požádání – e-mail: obchod@generi.cz.




Technické údaje:	DXN1	DXN3	DXN6	DXN9	DXN2
Jmenovitý proud:	20A	32A	63A	125A	200A
Max napětí:	550V	750V	750V	750V	750V
Provedení:	II 2GD Ex de tD IIC				
	-25°C až +60°C T5 T85°C IP65 -25°C až +50°C T6 T74°C IP65		-40°C až +60°C T5 T90°C IP65 -40°C až +50°C T6 T80°C IP65		-40°C až +60°C T3 T91°C IP65
Materiál pláště:	Kov				


objednací číslo	Zásuvka tělo
26-24015	DX1 zásuvka-tělo 20A/220-250V/1P+N+E
26-24013	DX1 zásuvka-tělo 20A/380-440V/3P+E
26-24017	DX1 zásuvka-tělo 20A/380-440V/3P+N+E
26-34013	DX3 zásuvka-tělo 32A/380-440V/3P+E
26-34017	DX3 zásuvka-tělo 32A/380-440V/3P+N+E
26-64013	DX6 zásuvka-tělo 63A/380-440V/3P+E
26-64017	DX6 zásuvka-tělo 63A/380-440V/3P+N+E
26-94013	DX9 zásuvka-tělo 125A/380-440V/3P+E
26-94017	DX9 zásuvka-tělo 125A/380-440V/3P+N+E
26-94013-Z0357	DX2 zásuvka-tělo 200A/380-440V/3P+E
26-94017-Z0357	DX2 zásuvka-tělo 200A/380-440V/3P+N+E




objednací číslo	Vidlice na kabel kompletní
26-21015	DX1 vidlice 20A/220-250V/1P+N+E M20
26-21013	DX1 vidlice 20A/380-440V/3P+E M20
26-21017	DX1 vidlice 20A/380-440V/3P+N+E M20
26-31013	DX3 vidlice 32A/380-440V/3P+E M25
26-31017	DX3 vidlice 32A/380-440V/3P+N+E M25
26-61013	DX6 vidlice 63A/380-440V/3P+E M32
26-61017	DX6 vidlice 63A/380-440V/3P+N+E M32
26-91013	DX9 vidlice 125A/380-440V/3P+E M40
26-91017	DX9 vidlice 125A/380-440V/3P+N+E M40
26-91013-Z0357	DX2 vidlice 200A/380-440V/3P+E M63
26-91017-Z0357	DX2 vidlice 200A/380-440V/3P+N+E M63



objednací číslo	Sokl nástěnný 90°
26-2AB53	DX1 sokl nástěnný M20
26-2AB53-25M	DX1 sokl nástěnný M25
26-3AB53-20M	DX3 sokl nástěnný M20
26-3AB53	DX3 sokl nástěnný M25
26-3AB53-32M	DX3 sokl nástěnný M32
26-6AB53-25M	DX6 sokl nástěnný M25
26-6AB53	DX6 sokl nástěnný M32
26-6AB53-40M	DX6 sokl nástěnný M40
26-9AB53-32M	DX9 sokl nástěnný M32
26-9AB53	DX9 sokl nástěnný M40
26-9AB53-50M	DX9 sokl nástěnný M50
26-9AB53-Z0357	DX2 sokl nástěnný M63




objednací číslo	Rukojeť
26-2A963	DX1 rukojeť M20
26-2A953-25M	DX1 rukojeť M25
26-3A953-20M	DX3 rukojeť M20
26-3A963	DX3 rukojeť M25
26-3A953-32M	DX3 rukojeť M32
26-6A953-25M	DX6 rukojeť M25
26-6A963	DX6 rukojeť M32
26-6A953-40M	DX6 rukojeť M40
26-9A953-32M	DX9 rukojeť M32
26-9A963	DX9 rukojeť M40
26-9A953-50M	DX9 rukojeť M50
26-9A963-Z0357	DX2 rukojeť M63





Vývodka M20 je určena pro  $\varnothing$  8 – 13 mm, M25 je určena pro  $\varnothing$  9 – 16 mm, M32 je určena pro  $\varnothing$  12 – 21 mm, M40 je určena pro  $\varnothing$  16 – 27 mm, M50 je určena pro  $\varnothing$  23 – 35 mm, M63 je určena pro  $\varnothing$  36 – 48 mm.

**Další varianty na objednávku.** Podrobné technické údaje k typu DXN na požádání – e-mail: obchod@generi.cz.


Technické údaje:	PXN 12C	DXN 25C	DXN 37C	SPeX
Jmenovitý proud:	10A	10A	63A	až 680A
Max napětí:	220V	440V	220V	1000V
Počet pólů:	11P+E	až 24P+E	36P+E	1P
Provedení:	Ⓔ II 2GD Ex e tD II			
	-40°C až +55°C T5 T69°C IP65/66	-40°C až +60°C T5 T71°C IP66/67	-40°C až +60°C T5 T66°C IP66/67	-20°C až +60°C T5 T76°C IP65/66
		-40°C až +40°C T6 T51°C IP66/67	-40°C až +40°C T6 T46°C IP66/67	-20°C až +40°C T6 T56°C IP65/66
Materiál pláště:	Kov			


objednáací číslo	Zásuvka nástěnná	
06-M0111-25M	PXN 12C zásuvka nástěnná 10A/220V/11P+E M25	
06-M0111	PXN 12C zásuvka nástěnná 10A/220V/11P+E M32	
36-N0101-32M	DXN 25C zásuvka nástěnná 10A/440V/10P+E M32	
36-N0161-32M	DXN 25C zásuvka nástěnná 10A/440V/16P+E M32	
36-N0241-32M	DXN 25C zásuvka nástěnná 10A/440V/25P+E M32	
36-M0361-32M	DXN 37C zásuvka nástěnná 10A/220/36P+E M32	
36-M0361	N 37C zásuvka nástěnná 10A/220/36P+E M40	

objednáací číslo	Zásuvka vestavná	
06-M7111	PXN 12C zásuvka vestavná 10A/220V/11P+E	
36-N7101	DXN 25C zásuvka vestavná 10A/440V/10P+E	
36-N7161	DXN 25C zásuvka vestavná 10A/440V/16P+E	
36-N7241	DXN 25C zásuvka vestavná 10A/440V/25P+E	
36-M7361	DXN 37C zásuvka vestavná 10A/220/36P+E	

objednáací číslo	Vidlice kompletní	
06-M1111-25M	PXN 12C vidlice 10A/220V/11P+E M25	
06-M1111	PXN 12C vidlice 10A/220V/11P+E M32	
36-N1101-32M	DXN 25C vidlice 10A/440V/10P+E M32	
36-N1161-32M	DXN 25C vidlice 10A/440V/16P+E M32	
36-N1241-32M	DXN 25C vidlice 10A/440V/25P+E M32	
36-M1361-32M	DXN 37C vidlice 10A/220/36P+E M32	
36-M1361	DXN 37C vidlice 10A/220/36P+E M40	

Vývodka M25 je určena pro  $\varnothing$  9 – 16 mm, M32 je určena pro  $\varnothing$  12 – 21 mm, M40 je určena pro  $\varnothing$  16 – 27 mm.

objednáací číslo	SPeX konektor vestavný 680A/1000V/E	
46-47001	SPeX konektor vestavný 680A/1000V/L1	
46-47001	SPeX konektor vestavný 680A/1000V/L2	
46-47003	SPeX konektor vestavný 680A/1000V/L3	
46-4700T	SPeX konektor vestavný 680A/1000V/E	

objednáací číslo	SPeX konektor vestavný 680A/1000V/E	
46-41001-40P	SPeX vidlice 680A/1000V/L1 M40	
46-41001-50P	SPeX vidlice 680A/1000V/L1 M50	
46-41002-40P	SPeX vidlice 680A/1000V/L2 M40	
46-41002-50P	SPeX vidlice 680A/1000V/L2 M50	
46-41003-40P	SPeX vidlice 680A/1000V/L3 M40	
46-41003-50P	SPeX vidlice 680A/1000V/L3 M50	
46-4100T-40P	SPeX vidlice 680A/1000V/E M40	
46-4100T-50P	SPeX vidlice 680A/1000V/E M50	

Vývodka M32 je určena pro  $\varnothing$  18 – 25 mm, M40 je určena pro  $\varnothing$  24 – 34 mm, M50 je určena pro  $\varnothing$  34 – 42 mm, M63 je určena pro  $\varnothing$  40 – 48 mm.

Kabelové oko pro vestavný konektor SPeX		Kabelová dutinka pro vidlicí konektoru SPe	
objednáací číslo	dle průřezu kabelu na poptávku	objednáací číslo	dle průřezu kabelu na poptávku

#### Další varianty na objednávku.

Podrobné technické údaje k jednotlivým typům na požádání – e-mail: obchod@generi.cz.

SVÍTIDLA CHALMIT LIGHTING  
PRO ZÓNU 2



ECLIPSE JUNIOR, ECLIPSE II – AI nevybušná svítidla

	ECLIPSE JUNIOR	ECLIPSE II			
<b>Provedení:</b>	⊕ II 3GD Ex nAR II IP 66 (D – viz dodatek č.2 k cert.)	⊕ II 3GD Ex nAR II IP 65			
<b>Napětí</b>	220 - 240 V, 50 Hz	220 - 240 V, 50 Hz			
Různé tvary stínítek, různá uchycení, viz katalog.					
<b>Typové označení:</b> ECJN = JUNIOR; EC2N = ECLIPSE II.					
Typ (objednáací číslo)	Výkon [W]	Světelný zdroj	Patice	Teplotní třída	Teplota okolí
ECJN/050/HS	50	HPS	E27	T4	50°C
ECJN/070/MS	70	HPS/Metal Halide	E27	T4	50°C
ECJN/080/MV	80	MBFU	E27	T3	50°C
ECJN/125/MV	125	MBFU	E27	T3	40°C
ECJN/126/CF	1 x 26	CFL	G24q	T4	50°C
ECJN/150/GL	150	GLS	E27	T4	55°C
EC2N/050/HS	50	HPS	E27	T4	55°C
EC2N/070/MS	70	HPS/Metal Halide	E27	T4	55°C
EC2N/100/HS	100	HPS	E40	T4	55°C
EC2N/150/MS	150	HPS/Metal Halide	E40	T4	55°C
EC2N/250/MS	250	HPS/Metal Halide	E40	T4	50°C
EC2N/400/MS	400	HPS/Metal Halide	E40	T3	45°C
EC2N/080/MV	80	Mercury Vapour	E27	T3	45°C
EC2N/125/MV	125	Mercury Vapour	E27	T3	45°C
EC2N/250/MV	250	Mercury Vapour	E40	T3	40°C
EC2N/400/MV	400	Mercury Vapour	E40	T3	30°C



eclipse II



eclipse II se stínítkem



eclipse JUNIOR

Podrobné technické údaje k svídlům Chalmit Lighting najdete v katalogu Chalmit Lighting na našem CD.

SVÍTIDLA CHALMIT LIGHTING  
PRO ZÓNU 2

## PROTECTA N – Ex zářivková svítidla

<b>Provedení:</b> II 3GD Ex nA II T4 T95°C IP66/67 Ta = -20 až +50 °C Chalmit PROTECTA N ATEX, zářivkové svítidlo pro standardní dvoukolíkové trubice, tělo svítidla GRP, kryt polykarbonát, vstup 4 x M20. 1 fázové průběžné zapojení (3 fázové na objednávku), elektronický předřadník s funkcí EOL					
Typ (objednací číslo)	Výkon [W]	Světelný zdroj	Předřadník	Napětí/kmitočet	Poznámka
PR2N/218/BI	2 x 18	Bi – Pin	vf předřadník	220 – 254 V 50 / 60 Hz AC/DC	
PR2N/136/BI	1 x 36				nouzové svítidlo
PR2N/236/BI	2 x 36				nouzové svítidlo
PR2N/218/BI/EM	2 x 18				nouzové svítidlo
PR2N/136/BI/EM	1 x 36				nouzové svítidlo
PR2N/236/BI/EM	2 x 36				nouzové svítidlo

## STERLING ATEX – Ex zářivková svítidla

<b>Provedení:</b> II 3GD Ex nA II T4 T95°C IP65 Tokolí -20°C až +45°C (+40°C pro EM) Chalmit STERLING ATEX, zářivkové svítidlo pro standardní dvoukolíkové trubice, tělo svítidla GRP, kryt polykarbonát, vstup 2 x 20 mm. varianta ... / EM: s vestavěným nouzovým zdrojem pro 3 hod. provozu varianta ... / SS2N/...: nerez provedení elektronický předřadník s funkcí EOL					
Typ (objednací číslo)	Výkon [W]	Světelný zdroj	Předřadník	Napětí/kmitočet	Poznámka
ST2N/136/BI	1 x 36	Bi – Pin	vf předřadník	220 – 254 V 50 / 60 Hz AC/DC	
ST2N/136/BI/EM	1 x 36				nouzové svítidlo
ST2N/158/BI	1 x 58				nouzové svítidlo
ST2N/158/BI/EM	1 x 58				nouzové svítidlo
ST2N/218/BI	2 x 18				nouzové svítidlo
ST2N/218/BI/EM	2 x 18				nouzové svítidlo
ST2N/236/BI	2 x 36				nouzové svítidlo
ST2N/236/BI/EM	2 x 36				nouzové svítidlo
ST2N/258/BI	2 x 58				nouzové svítidlo
ST2N/258/BI/EM	2 x 58				nouzové svítidlo

## NEXXUS II LED nouzové svítidlo

<b>Provedení:</b> II 3GD Ex mc nA IIC T5					
Typ (objednací číslo)	Výkon [W]	Teplotní třída	Světelný zdroj	Napětí/kmitočet	
NE2N/161/LE	16	T4	16 x 1W LED	110 / 254 V AC/DC	

## MAXINEX, MICRONEX – Ex světlomety

<b>Provedení:</b> II 3G Ex nR IP67 (pro zónu 22 na objednávku pro MAXN) Al nevybušný reflektor, vstup 2 x M20 (1 x M20 Micronex), předřadník: vnitřní, napětí: 220, 230, 240, 254 V 50Hz					
Typ (objednací číslo)	Výkon [W]	Teplotní třída / T povrch	Teplota okolí	Světelný zdroj	
MICN/070/MS	70	T3	-30°C až +40°C	Double ended HPS/Metal Halide	
MAXN/150/MS	150	T4 / 130°C	-40°C až +55°C	HPS/Metal Halide	
MAXN/250/MS	250	T3 / 180°C	-40°C až +45°C	HPS/Metal Halide	
MAXN/400/BI/MS	400	T3 / 200°C	-40°C až +30°C	HPS/Metal Halide	

## Ex světlomety řady 800 (844, 854 a 864)

<b>Provedení:</b> II 3GD Ex nR II T3-T4 IP67 vnitřní zapalovač a předřadník, lodní nerezová ocel, tvrzené sklo, vstup 2 x M20, reflektor - vysoce leštěný hliník, napětí: 220, 230, 240, 254 V 50Hz					
Typ (objednací číslo)	Výkon [W]	Teplotní třída / T povrch	Teplota okolí	Světelný zdroj	
844N/070/MS	70	T3 / 150°C T4 / 135°C	-40°C až +50°C / -40°C až +40°C	HPS/MH	
854N/100/HS	100	T4 / 135°C	-40°C až +55°C	HPS	
854N/150/HS	150	T3 / 200°C T4 / 135°C	-25°C až +55°C / -40°C až +50°C	HPS	
854N/250/MS	250	T4 / 135°C	-25°C až +40°C	HPS/Metal Halide	
854N/400/MS *	400	T3 / 200°C	-25°C až +40°C	HPS/Metal Halide	
854N/500/TH	500	T3 / 200°C T2 / 300°C	-45°C až +45°C / -45°C až +60°C	Sigle Ended T/halogen	
864N/250/MS	250	T3 / 200°C	-40°C až +55°C	HPS/Metal Halide	
864N/400/MS	400	T3 / 200°C	-40°C až +50°C	HPS/Metal Halide	

\* nutná předřadníková skříň UNIE/400/MS

**SVÍTIDLA CHALMIT LIGHTING  
PRO ZÓNU 1 A PRO ZÓNU 2**


PROTECTA III – Ex zářivková svítidla						
<b>Provedení:</b> II 2GD Ex eqm II T4 Tamb 55°C IP66/67, II 2GD Ex embq IIC T4 T 85°C T <sub>okolí</sub> -20°C až 55°C Chalmit PROTECTA III ATEX, zářivkové svítidlo pro standardní dvoukolíkové trubice, tělo svítidla GRP, kryt polykarbonát, vstup 4 x M20, elektronický předřadník s funkcí EOL 1 fázové průběžné zapojení (3 fázové na objednávku) varianta ... / EM: s vestavěným nouzovým zdrojem pro 1,5 hod. provozu varianta ... / SE: provedení na stožár varianta ... / PRSE: nerez provedení						
Typ (objednací číslo)	Výkon [W]	Světelný zdroj	Předřadník	Napětí/kmitočet		Poznámka
PRGE/218/BI	2 x 18	Bi – Pin	vf předřadník	220 – 254 V, 50 – 60 Hz 220 – 300 V DC		nouzové svítidlo
PRGE/218/BI/EM						nouzové svítidlo
PRGE/236/BI	2 x 36					nouzové svítidlo
PRGE/236/BI/EM					nouzové svítidlo	

LOMOND zářivkové svítidlo v pevném závěru						
<b>Provedení:</b> II 2GD Ex d IIC (8W a 18W), II 2GD Ex d IIB (36W) Provedení:						
Typ (objednací číslo)	Výkon [W]	Světelný zdroj	T třída	T [°C]	T okolí [°C]	Napětí/kmitočet
LOMD/108/BI	1 x 8	T5	T6	85	-20 až 55	110 – 254 V, 50 Hz
LOMD/208/BI	2 x 8	T5	T6	85	-20 až 55	110 – 254 V, 50 Hz
LOMD/218/BI	2 x 18	T8	T6	85	-20 až 55	110 – 254 V, 50 Hz
LOMD/136/BI	1 x 36	T8/ T8	T6/T5	85/100	-20 až 53/55	110 – 254 V, 50 Hz
LOMD/236/BI	2 x 36	T8/ T8	T6/T5	85/100	-20 až 53/55	110 – 254 V, 50 Hz
LOMD/158/BI	1 x 58	T8/ T8	T6/T5	85/100	-20 až 49/55	110 – 254 V, 50 Hz
LOMD/258/BI	2 x 58	T8/ T8	T6/T5	85/100	-20 až 49/55	110 – 254 V, 50 Hz
LOMD/108/BI/EM	1 x 8	T5	T6	85	-20 až 55	110 – 254 V, 50 Hz
LOMD/218/BI/EM	2 x 18	T8	T6	85	-20 až 55	110 – 254 V, 50 Hz
LOMD/236/BI/EM	2 x 36	T8/T8	T5/T6	100/85	-20 až 52/55	110 – 254 V, 50 Hz
LOMD/258/BI/EM	2 x 58	T8	T5	100	-20 až 48	110 – 254 V, 50 Hz

EVOLUTION, EVOLUTION II – Ex světlomet							
<b>Provedení:</b> II 2GD EEx de IIC T3/T4 IP66/67 Chalmit EVOLUTION ATEX, Al nevybušný reflektor, vstup 2 x M20. Provedení: EVOD – se třmenem, EVPD – na strop, EV2D – stejná řada jako EVOD, ale s asymetrickým reflektorem (IIB)							
Typ (objednací číslo)	Výkon [W]	Světelný zdroj	Ta (T4/T3)°C	Předřadník		T třída / T <sub>max povrch</sub>	Napětí/kmitočet
EVOD/150/MS	150	HPS and Metal Halide	40/55	vnitřní		T4 / T3	110 – 254 V, 50 Hz
EVOD/250/MS	250	HPS and Metal Halide	40/55	vnitřní		T4 / T3	110 – 254 V, 50 Hz
EVOD/400/MS	400	HPS and Metal Halide	55	vnitřní		T3	110 – 254 V, 50 Hz
EVOD/600/HS *	600	HPS	35	externí		T3	110 – 254 V, 50 Hz
EVOD/500/TH	500	Single Ended T/Halogen	40	není nutný		T3	110 – 254 V, 50 Hz
EVOD/500/TL	500	Linear T/Halogen	55	není nutný		T3	24 – 254 V, AC/DC

\* nutná předřadníková skříň UNIE/600/HS

EVOLUTION JUNIOR – Ex světlomet						
<b>Provedení:</b> II 2G EEx de IIC IP66/67 Provedení i pro -50°C (IIB) T <sub>okolí</sub> -20°C až °C Chalmit EVOLUTION ATEX, Al nevybušný reflektor, vstup 2 x M20.						
Typ (objednací číslo)	Výkon [W]	Teplotní třída	Světelný zdroj	Předřadník		Napětí/kmitočet
EVJD/070/MS	70	T3/T4	HPS and Metal Halide	vnitřní		220 – 254 V, 50 Hz
EVJD/150/TL/24	150	T3	Tungsten-Halogen	není nutný		24 V, AC/DC
EVJD/300/TL	150 – 300	T3/T2	Tungsten-Halogen	není nutný	250 V max, AC/DC	

**Vysvětlivky ke světelným zdrojům:**

<b>MBFU</b>	- vysokotlaká rtuťová výbojka
<b>HPS</b>	- vysokotlaká sodíková výbojka
<b>CFL</b>	- kompaktní zářivka
<b>GLS</b>	- žárovka
<b>QL</b>	- indukční výbojka
<b>Mercury Vapour</b>	- vysokotlaká rtuťová výbojka
<b>Metal Halide</b>	- vysokotlaká halogenidová výbojka
<b>T/Halogen</b>	- halogenová žárovka

NEXLED	série 216	série 238	série 261
Nouzové LED svítidlo s 2 nebo 8 diodami i se samostatným bateriovým zdrojem	Robustní výbojková svítidla s rozsahem 50 – 400 W. Použitelné pro extrémní teploty -50°C až + 70°C. Provedení i s kompaktními zářivkami nebo žárovkami. Možnost vybavení stínidlem.		

## RUČNÍ, VÝSTRAŽNÉ A PŘENOSNÉ SVÍTILNY.



THE WOLF SAFETY LAMP COMPANY LTD

BEZPEČNOSTNÍ SVÍTILNA NA PRIMÁRNÍ ČLÁNKY					
Provedení typů ..-26  II 2GD EEx e ib IIC T6 T65°C IP67					
Provedení typů ..-24  II 2GD EEx e ib IIC T4 (T <sub>a</sub> = 40/50°C) T95°C (T <sub>a</sub> = 55°C)					
Typ (objednáací číslo)	Baterie	Hmotnost	Rozměry [mm]	Žárovka	Poznámka
TS-26	2 × R20	150 g	ø 65 × 200	2,4V, 0,5A	přímé provedení
TS-24	2 × R20/LR20			2,4V, 0,7A xenonová	
TS-24+ <sup>1)</sup>				2,4V, 0,83A halogen.	
TR-26	2 × R20	190 g	ø 80 × 195	2,4V, 0,5A	pravouhlé provedení
TR-24	2 × R20/LR20			2,4V, 0,7A xenonová	
TR-24+ <sup>1)</sup>				2,4V, 0,83A halogen.	
TR-40	4 × LR6	350 g včetně článků	ø 80 × 195	vysoce svítivá LED 1,4W 50lm	
TR-40+ <sup>1)</sup>					
TR-45					



1) typy TR-40+, TS-24+ a TR-24+ mají indikátor nízkého napětí

NABÍJECÍ BEZPEČNOSTNÍ SVÍTILNA S NABÍJEČKOU					
Provedení:  II 2GD Ex e ib IIC T4 tD A21 T85°C <sup>1)</sup> , II 2GD Ex ib IIC T4 tD A21 T85°C <sup>2)</sup> , II 1G Ex ia IIC T4 <sup>3)</sup> , IP67					
Typ (objednáací číslo)	Akumulátor	Hmotnost	Rozměry [mm]	Žárovka	Nabíječka
R-30 <sup>1)</sup>	7,4V 2,4Ah	340 g	80 × 195	6V 4W halogenová žárovka 54 lm	R-30 (50,55) L 12-24V
R-50 <sup>2)</sup>	Li-Ion	375 g		3W LED 80 lm	R-30 (50,55) H 110-254V
R-55 <sup>3)</sup>					



BEZPEČNOSTNÍ RUČNÍ SVÍTILNA NA PRIMÁRNÍ ČLÁNKY					
Provedení:  II 2GD EEx e ib IIC T4 IP66 T135°C					
Typ (objednáací číslo)	Baterie	Hmotnost	Rozměry [mm]	Žárovka	
H - 4DCA	4 × LR20 (1,5V)	1,45 kg	130 × 140 × 185	2,4 W halogen	

NABÍJECÍ BEZPEČNOSTNÍ RUČNÍ SVÍTILNA					
Provedení:  II 2GD EEx e ib IIC T4 IP66 T135°C <sup>1)</sup> , II 2G Ex ib IIC T4 Gb IP67 <sup>2)</sup>					
Typ (objednáací číslo)	Akumulátor	Hmotnost	Rozměry [mm]	Žárovka	
H - 251A <sup>1)</sup>	4V 5Ah Pb	1,75 kg	130 × 140 × 185	halogen 2,8 W	
H - 251ALED <sup>1)</sup>				LED 1W 60lm	
C - 251HV	nabíječka (držák) síťová			2 × bílá LED 200lm úzký / široký paprsek režim 50 / 100 %	
C - 251LV	nabíječka (držák) do auta				
XT-70 <sup>2)</sup>	Lithium - Ion 500 nabíjecích cyklů	1,2 kg	136 × ø 120 × 190		

BEZPEČNOSTNÍ ZÁBLESKOVÝ UKAZATEL					
Provedení:  II 1G EEx ib IIC T4 IP67					
Baterie	Hmotnost	Rozměry [mm]	Žárovka	Poznámka	
2 ks AAA 1,5 V	0,1 kg	40 × 45 × 65	LED	1)	
Typ (obj. č.)	LT-131	LT-133	LT-135	LT-137	
Svit	bílý	zlatohnědý	červený	modrý	zelený

1) provedení na bicykl najdete na našem CD

MINI a MICRO svítilny					
Provedení:  II 1G Ex ia IIC T5 <sup>1)</sup> , II 2G Ex ib IIC T4 <sup>2)</sup> , II 1G Ex ia IIC TA <sup>3)</sup> , IP67					
Typ (objednáací č.)	Baterie	Hmotnost	Rozměry [mm]	Žárovka	
M-10 <sup>1)</sup>	4 × LR44	25 g	21,5 × 68	1 × 5 mm bílá LED	
M-20 <sup>2)</sup>	2 × LR03	60 g	21,5 × 145	2,3V 0,3A xenonová žárovka	
M-40 <sup>3)</sup>	3 × LR1			3 × 5 mm bílá led	
M-60 <sup>3)</sup>				1 × 1W bílá led	

## RUČNÍ, VÝSTRAŽNÉ A PŘENOSNÉ SVÍTILNY.



THE WOLF SAFETY LAMP COMPANY LTD

BEZPEČNOSTNÍ ČELOVKA NA PRIMÁRNÍ ČLÁNKY					
Provedení: $\text{Ex}$ II 1 G EEx ia IIC T3 IP54 <sup>1)</sup> , IM2/II 2G Ex ib IIC T4 Gb IP66 <sup>2)</sup>					
Typ (objednací číslo)	Baterie	Hmotnost	Rozměry [mm]	Světelný zdroj	
HT - 200 <sup>1)</sup>	3 × LR6 (1,5V)	325 g	110 × 95 × 85	7 × 5 mm LED	
HT - 400 <sup>2)</sup>	3 × LR03 (1,5V)	90 g	75 × 42 × 42	1 × LED 50 lm	

NABÍJECÍ KOMBINOVANÁ ČELOVKA DUO S NABÍJEČKOU						
Provedení: $\text{Ex}$ II 2 GD EEx e ia IIC T3 Ex iaD 21 T200°C <sup>1)</sup>						
Typ (objednací číslo)	Baterie	Hmotnost	Rozměry [mm]	Světelný zdroj	Nabíječka	
HT - 01	Ni-MH 4,8V 2,7Ah	380 g	50 × 50 × 60	1. 1W LED 2. 5 × 5 mm LED	HT-20 12-24V HT-01 110-230V	

RUČNÍ BEZPEČNOSTNÍ OHNIVZDORNÁ SVÍTILNA 24V					
Provedení: $\text{Ex}$ II 2G EEx d e IIC T3/T4 IP54					
Typ (objednací číslo)	Napájecí napětí	Hmotnost	Rozměry [mm]	Žárovka	
LL-12	12V AC/DC	2,5 kg	205 × 235 × 350	55W	
LL-24	24V AC/DC			70W	
LL-42	42V AC/DC			65W	

RUČNÍ BEZPEČNOSTNÍ SVÍTILNA					
Provedení: $\text{Ex}$ II 2G EEx d e IIA T3 IP54 <sup>1)</sup> , II 2GD EEx d e IIC T3 T145°C IP65 <sup>2)</sup>					
Typ (objednací č.)	Napájecí napětí	Hmotnost	Rozměry [mm]	Žárovka	
LL-01A10 <sup>1)</sup>	230V	2,1 kg	ø 141 × 330	60W	
e8310 <sup>2)</sup>	24/42/230V AC/DC	2,3 kg	ø 141 × 376	25/40/60W pro všechna napětí	

ATEX LED REFLEKTOR					
Provedení: $\text{Ex}$ II 2 GD Ex emb IIC T4 Gb Ex td IIIC T103°C Db IP66/67 (Tamb= 50°C)					
Typ (objednací č.)	Baterie	Hmotnost	Rozměry [mm]	Světelný zdroj	
WF-300	????	9 kg	292 × 345 × 451	48 × LED s vysokou svítivostí barva bílá	

VÝSTRAŽNÁ SVÍTILNA NA PRIMÁRNÍ ČLÁNKY					
Provedení: $\text{Ex}$ II 1G EEx ia IIC T4 IP21					
Typ (objednací č.)	Baterie	Hmotnost	Rozměry [mm]	Světelný zdroj	
HL-95	5,6 V 50 Ah	2,9 kg	165 × 180 × 355	2 × LED s vysokou svítivostí barva žlutá, rudá na objednávku	

Pozn.: přepínatelný mód svícení - blikající / trvalé

BEZPEČNOSTNÍ SVÍTILNY NA STLAČENÝ VZDUCH					
Provedení: $\text{Ex}$ II 2GD II T4 T135°C <sup>1)</sup> , I M 2 <sup>2)</sup> , IP40/68					
Typ (objednací č.)	Tlak/spotřeba	Hmotnost	Rozměry [mm]	Žárovka	
A-TL44A <sup>1)</sup>	5,0 - 8,0 bar 0,75 m <sup>3</sup> /min	5,5 kg	170 × 180 × 280	halogenová 24V 250W	
A-TL44B <sup>2)</sup>		7,1 kg	220 × 180 × 240		
A-TL45A <sup>1)</sup>					
A-TL45B <sup>2)</sup>					

## RUČNÍ, VÝSTRAŽNÉ A PŘENOSNÉ SVÍTILNY.



THE WOLF SAFETY LAMP COMPANY LTD

## LED SVĚTLOMET S NABÍJEČKOU

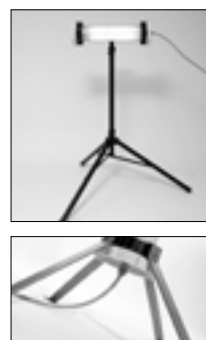
LED SVĚTLOMET S NABÍJEČKOU					
Provedení: $\text{Ex}$ II 2GD Ex e ib mb IIC T4 tD A21 T135°C, IP65					
Typ (objednáací číslo)	Akumulátor	Hmotnost	Rozměry [mm]	Světelný zdroj	Nabíječka
WL-70	18Ah, 12V	23 kg	470 × 240 × 230	6 × 3W LED (celk. 510 lm)	110-254V
WL-80		16,5 kg		12 × 3W LED (celk. 1020 lm)	
WL-85	33Ah, 12V	16 kg	550 × 240 × 230		



## ATEX zářivkové přemístitelné svítidlo LL-500

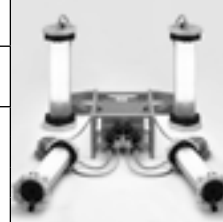
ATEX zářivkové přemístitelné svítidlo LL-500							
Provedení: $\text{Ex}$ II 2GD Ex embd IIC T3/T4 Ex tD A21 IP66 T100°C							
Zdroj světla:	Typ	Standardní 2G11 CFL kompaktní zářivka / T8 trubcová zářivka					
	Výkon/Světelný tok	2 × 18 W	4 × 18 W	2 × 36 W	4 × 36 W	2 × 58 W	4 × 58 W
	Světelný tok	2400 lm	4800 lm	5800 lm	11600 lm	9600 lm	19200 lm
Napájení:	220 – 254V AC/DC	(alternativně 100 – 130 V AC/DC, 24 – 28 V AC/DC)					
Délka (L)		0,43 m	0,62 m	0,58 m	0,82 m	0,78 m	0,94 m
Hmotnost (+0,5 kg pro 24/42V)		2,7 kg	4,1 kg	4,1 kg	5,5 kg	5,0 kg	6,4 kg

Pozn.: Možnost sériového propojení několika kusů zářivkových svítidel, četné upevňovací příslušenství



## PŘENOSNÁ OSVĚTLOVACÍ SOUPRAVA S TRANSFORMÁTOREM

PŘENOSNÁ OSVĚTLOVACÍ SOUPRAVA S TRANSFORMÁTOREM				
Provedení: $\text{Ex}$ II 2GD Ex embd IIC T3/T4 tD A21 T100°C, IP66/68 - svítidla $\text{Ex}$ II 2GD Ex de IIC T3/T4 tD A21 T80°C/T135°C, IP66 - transformátory				
Typ (objednáací č.)	Transformátor 400VA	Hmotnost transformátoru	Rozměry transf. [mm]	Zářivková svítidla
LL - 115	110/24V GRP	21 kg	460 × 450 × 280	4 ks 2 × 36W
LL - 215	230/24V GRP			
LL - 125	110/24V SS	23 kg	580 × 370 × 270	
LL - 225	230/24V SS			



Pozn.: existují i varianty se 3 ks svítidel 2 × 36W + 1 ks 4 × 36W

## PŘENOSNÉ ZÁŘIVKOVÉ SVÍTIDLO

PŘENOSNÉ ZÁŘIVKOVÉ SVÍTIDLO				
Provedení: $\text{Ex}$ II 2GD Ex emb tD IIC T5 A21 T100°C IP68 <sup>2)</sup> $\text{Ex}$ II 2GD Ex de tD IIC T5 A21 T80°C IP68 <sup>1)</sup>				
Typ (objednáací č.)	Napájecí napětí	Hmotnost (s kabelem)	Rozměry [mm]	Zářivka
KE - Ex - 4008/230-10-0 <sup>2)</sup>	230 V AC	0,74 / 1,65 kg	ø 40 × 600	T5 8 W / 230 V AC 470 lm
KE - Ex - 4008/24-10-0 <sup>2)</sup>	24 V AC	0,74 / 1,65 kg	ø 40 × 600	T5 8 W / 24 V AC 470 lm
KE - Ex - 6818/230-05-0 <sup>1)</sup>	230 V AC	3,2 kg	ø 68 × 665	4-pinová 18 W / 230 V AC 1200 lm
KE - Ex - 6818/24-05-0 <sup>1)</sup>	24 V AC/DC	3,2 kg	ø 68 × 665	4-pinová 18 W / 24 V AC 1200 lm

<sup>1)</sup> varianty rovněž s 24, 36 a 55 W zářivkou<sup>2)</sup> existuje provedení ARMATUR (bez háku pro zavěšení)

Další varianty na objednávku. Podrobnosti najdete na našem CD.



maják  
typ 720...signalizační sloup  
typ 740

MAJÁK			
Provedení:	⊕ II 2G EEx de IIC T6 IP67		
Rozměry:	110 × 243 mm		
Energie:	15Ws		
Hmotnost:	2 kg		
Objednací č.:	Napětí:	24V =	230V ~
	červená:	720 101 55	720 101 68
	žlutá:	720 301 55	720 301 68

SIGNALIZAČNÍ SLOUP			
Provedení:	⊕ II 2GD EEx d IIC T6 T85°C IP66		
Rozměry:	155 × 425 mm		
Hmotnost:	6,3 kg		
Objednací č.:	Napětí:	24V = LED	12-230V ~ Bulb
	červená/zelená:	740 210 55	740 210 00
	červená/žlutá/ zelená:	740 231 55	740 231 00



houkačka typ 750



houkačka typ 761

HOUKAČKA 750					
Provedení:	⊕ II 2G EEx m II T5 IP55				
Rozměry:	152 × 148 × 356 mm				
Výkon:	105 dB				
Hmotnost:	1,3 kg				
Dodáváno včetně zalitého 3 m kabelu 3 × 0,75 mm <sup>2</sup> .					
Objednací č.:	750 000 ??				za ?? dosadit:
Napětí:	24V =	24V ~	42V ~	115V ~	230V ~
Proud:	350 mA	450 mA	200 mA	205 mA	70 mA
??:	55	65	66	67	68

HOUKAČKA 761					
Provedení:	⊕ II 2GD EEx me II T5 T70° IP 65				
Rozměry:	207 × 178 × 103 mm				
Výkon:	105 dB / 1m				
Hmotnost:	1,3 kg				
Objednací č.:	750 000 ??				za ?? dosadit:
Napětí:	24V =	24V ~	42V ~	115V ~	230V ~
Proud:	350 mA	450 mA	200 mA	205 mA	70 mA
??:	55	65	66	67	68



houkačka typ 4FE



reproduktor typ 710

HOUKAČKA 4FE			
Provedení:	⊕ I M2 EEx d I ⊕ II 2G EEx d IIB T5		
Rozměry:	129 × 204 × 167 mm		
Výkon:	68 dB / 5m		
Hmotnost:	7 kg		
Napětí:	24 V	120 V	230 V
Objednací č.:	4FE 601 03	4FE 601 04	4FE 601 05

REPRODUKTOR	
Provedení:	⊕ II 2G EEx dem IIC T5 IP66
Rozměry:	287 × 219 mm
Výkon:	až 119 dB (A)
Hmotnost:	3,5 kg
Napětí:	100 V
Objednací č.:	710 000 00

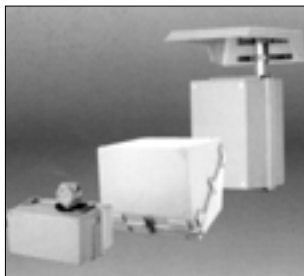
**ZAJISTÍME OCHRANU VAŠICH MĚŘÍCÍCH PŘÍSTROJŮ  
I V NEJNÁROČNĚJŠÍCH PODMÍNKÁCH**



Všechny níže uvedené produkty jsou dostupné v různých rozměrech a provedeních. Součástí dodávek může být různé příslušenství pro uchycení skříně dle požadavku zákazníka, uchycení vnitřní náplně, osazení a zapojení celé skříně.

Přesné provedení skříně, úplnou technickou a cenovou nabídku dle Vašich požadavků Vám navrhnu naši specialisté.

V češtině je k dispozici tištěný přehled sortimentu INTERTEC. Podrobný katalog a výpočtové programy v angličtině nebo němčině najdete na našem CD. Vše Vám rádi zašleme.



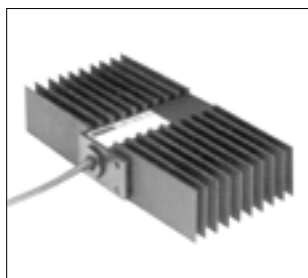
**ochrané skříně:**

MULTIBOX  
DIABOX  
MINIBOX



**ochrané kabiny a domky:**

BASIC  
CLASSIC  
ARTIC SHELTER



**topné systémy:**

různá topná tělesa v mnoha  
výkonech včetně regulace  
teploty



**systém SAFE LINK:**

Dodávky kompletních měřicích míst

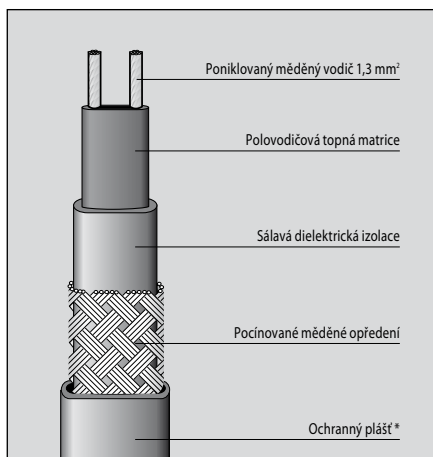
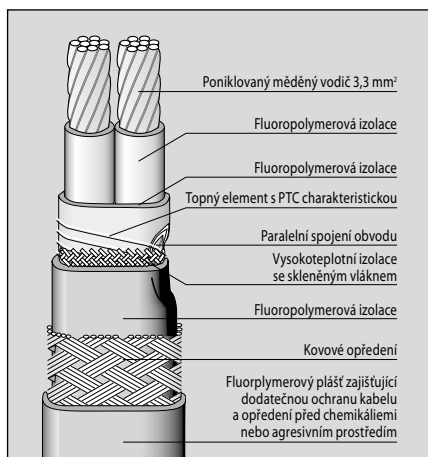
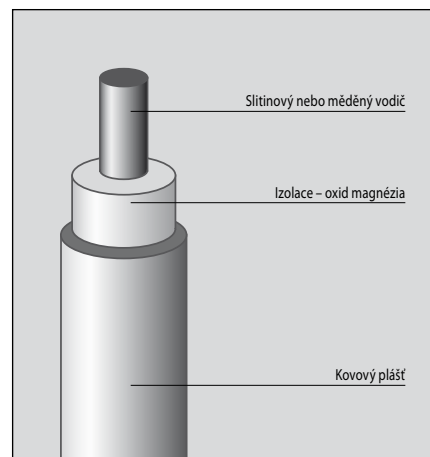
**Další varianty na objednávku.**

Podrobné technické údaje k sortimentu INTERTEC najdete v oddíle „katalogy“ na našem CD.

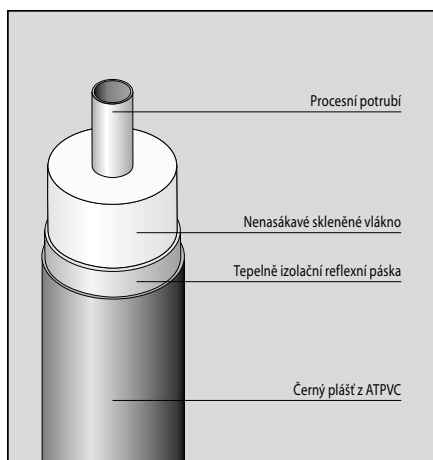


## Vyberte si pro Vás nejvhodnější řešení:

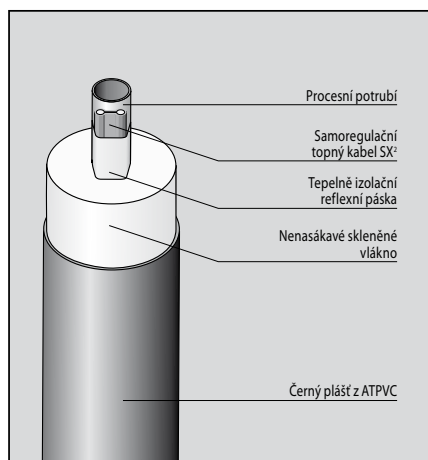
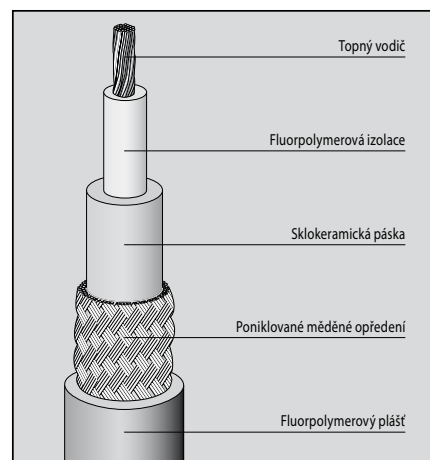
- dodávka materiálu
- projekt, montáž, případně šéfmontáž
- dodávka průmyslových ohřivačů na klíč - komplexní řešení včetně rozváděčů pro regulaci a ovládání
- v případě potřeby schvalování v notifikované zkušebně

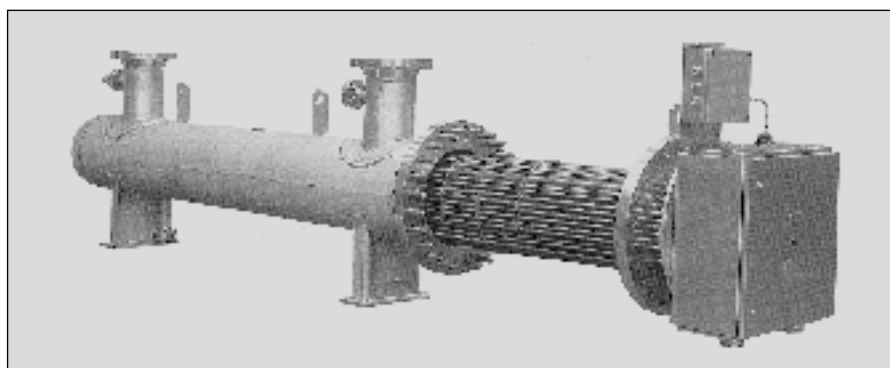
**Samolimitující topné kabely**  
**BSX, RSX, VSX, HTSX, KSX**

**Kabely s limitovaným výkonem**  
**HPT**

**Odporové topné kabely**  
**MI**

**Thermo Tube**

Předizolovaná neotápěná potrubí


**Thermo Tube**

Předizolovaná impulzní otápěná potrubí


**Odporové topné kabely**  
**TESH**

**Radiátory**

**Průmyslové ohřivače**

 Podrobnosti najdete v našem katalogu doprovodných ohřevů, který Vám zašleme na vyžádání - e-mail: [tk@generi.cz](mailto:tk@generi.cz).