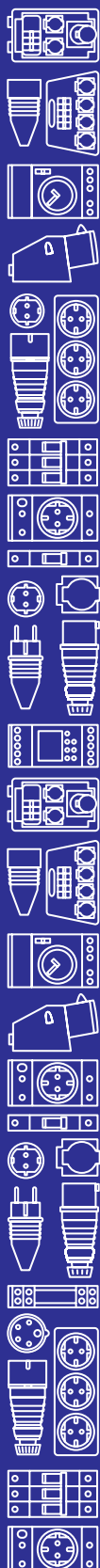


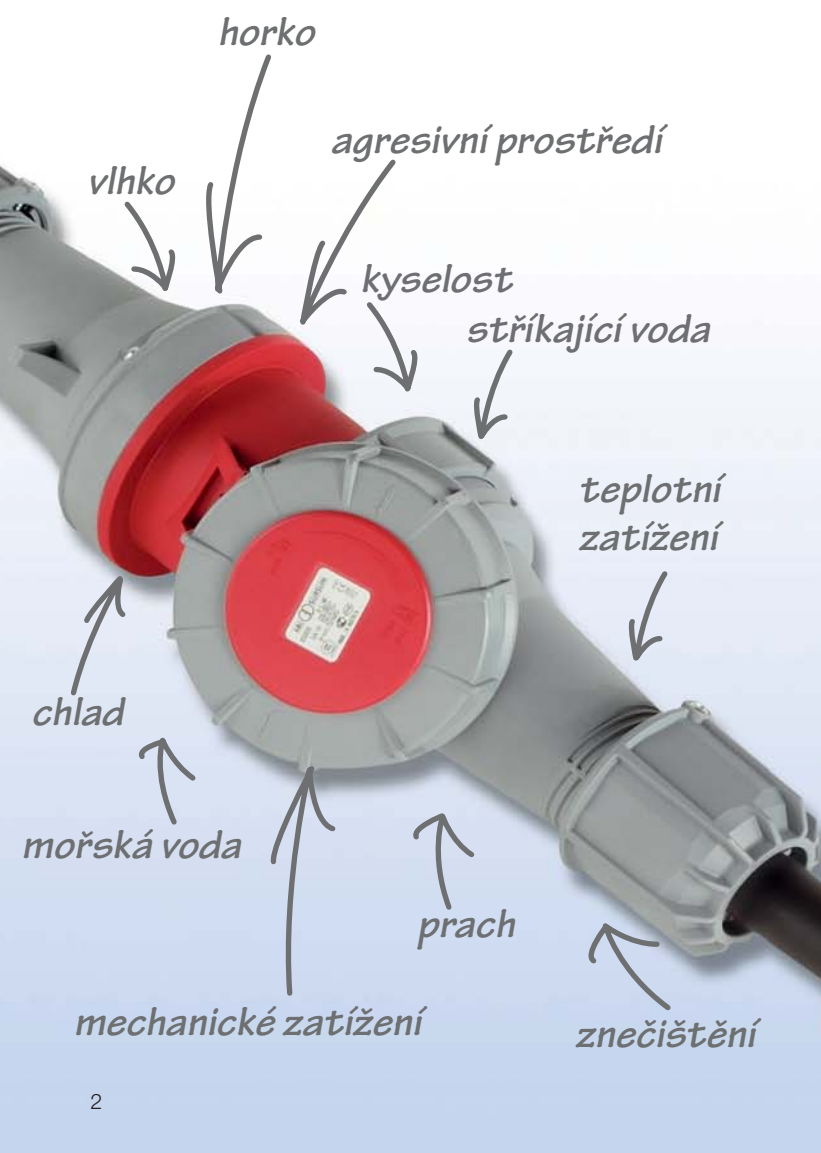
2011/2



Průmyslové zásuvky a vidlice CEE

Obsah

| | |
|---|---------|
| technické informace | 3 - 6 |
| CEE vidlice | 7 - 10 |
| CEE nástěnné přívodky | 11 - 12 |
| CEE vestavné přívodky | 13 - 16 |
| CEE reverzační systémy | 17 - 18 |
| CEE krytky pro vidlice a přívodky | 19 |
| CEE spojky | 20 - 23 |
| CEE nástěnné zásuvky | 24 - 27 |
| CEE nástěnné zásuvky kombinované | 28 |
| CEE vestavné zásuvky přímé | 29 - 31 |
| CEE vestavné zásuvky šikmé | 32 - 35 |
| CEE vidlice pro malá napětí | 36 |
| CEE spojky pro malá napětí | 37 |
| CEE vestavné a nástěnné zásuvky pro malá napětí | 38 - 39 |





Spojení, která bezpečně těsní

Chladno, vlhkost, nečistota – každodenní pracovní prostředí vytváří nové vytrvalostní zkoušky, ve kterých jen sofistikované produkty mohou přežít bez úhony. CEE zásuvkové systémy z ABL SURSUM v krytí IP67 jsou vyrobeny z vysoce kvalitních technických plastů PA6, nebo PC/ABS a jsou konstruovány pro extrémní aplikace. Výborná odolnost proti nárazu s vysokým stupněm tuhosti a pevnosti jsou charakteristické pro naše výrobky, stejně jako vysoká chemická odolnost proti standardním chemikáliím. Naše produkty jsou samozřejmě bez kadmia a halogenů a ve shodě se směrnicí RoHS 2002/95/EG.



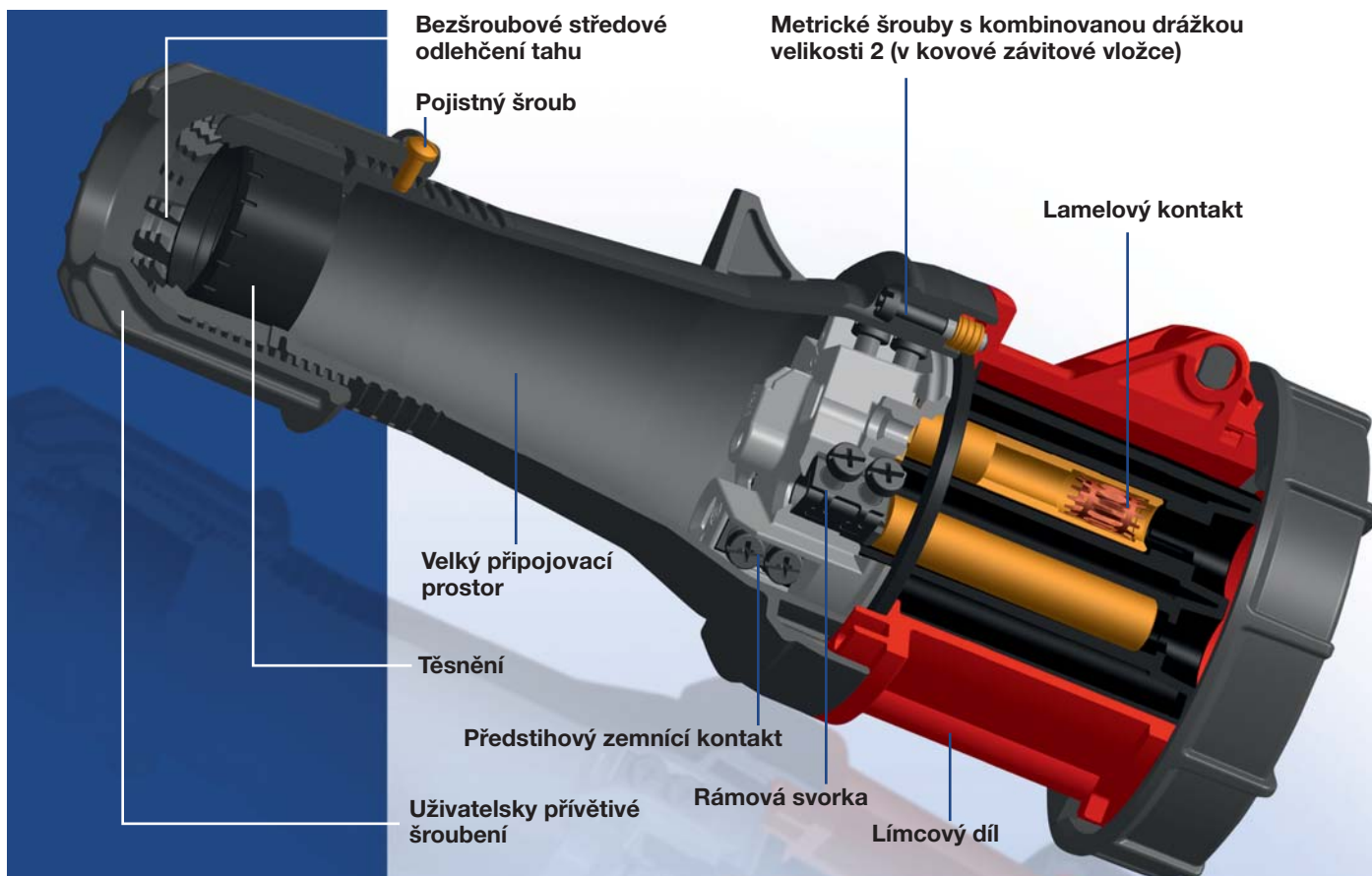
Spojení, která odolává všem druhům počasí

Extrémní horko, ani chladno nemůže ublížit produktům CEE od ABL SURSUM. Mají teplotní odolnost od -25 °C do +80 °C, krátkodobě (do 1 hodiny) dokonce +100 °C a tím výrazně převyšují požadavky stanovené v ČSN EN 60309. Vysoká odolnost proti povětrnostním vlivům zvyšuje úroveň kvality a s velmi dobrou izolační vlastností nemá téměř žádná omezení, pokud jde o použití.



Spojení, která jsou dokonale stabilní

CEE zásuvkové systémy z ABL SURSUM jsou nejenom pevné, jsou také mechanicky velmi odolné. Jejich vysoká elektrická pevnost, vysoká odolnost proti opotřebení a velká odolnost proti vnějším mechanickým poškozením, to jsou jen některé z jejich výhod. Těmito vlastnostmi tak automaticky splňují požadavky na mechanickou odolnost IK kódů v souladu s EN 50102. Jejich dlouhá životnost zaručuje efektivní investici v nejvyšší kvalitě.

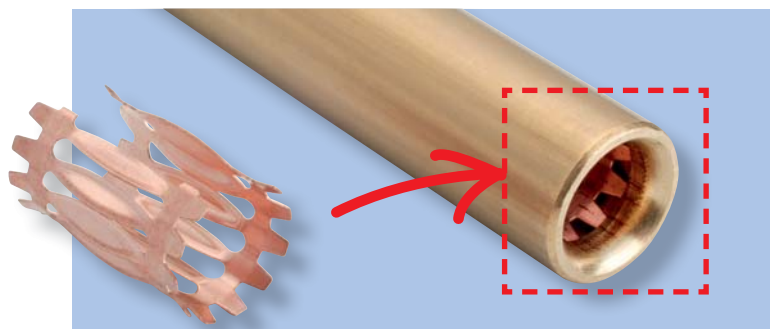




Spojení, která drží bezpečně pohromadě. Zajištění spojení zabraňuje nežádoucímu rozpojení prostřednictvím zaklapávacího víka do přídržné patky, stejně jako osvědčený bajonet u systému IP67.



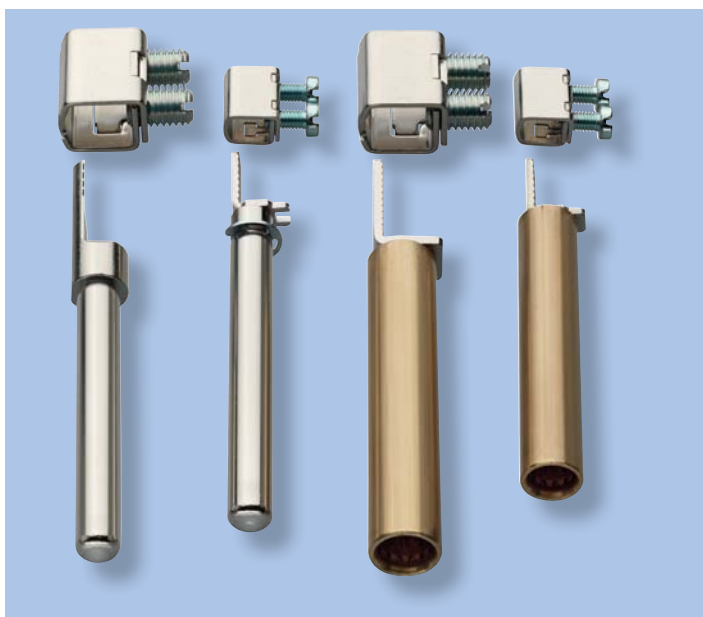
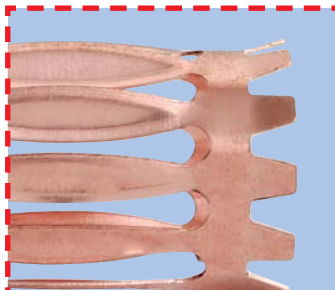
Spojení, které je zajištěno vynikajícími kontakty. Kolíky vidlic jsou mosazné s vysokou elektrickou vodivostí. Pro zvýšení odolnosti proti korozi v agresivním prostředí jsou kontakty niklované.



Absolutně spolehlivý

Lamelová pružina

- snadné zasouvání a vysouvání kolíku bez nutnosti použití nadměrné síly
- snížený elektrický odpor spojení
- samočisticí provedení
- optimální kontakt; nejméně 10 kontaktních bodů



Přívodní rámová svorka

- velký prostor pro připojované vodiče
- optimální a šetrné sevření připojovaného vodiče
- slanejší vodiče možno díky třmenové svorce připojovat bez dutinek
- u provedení 63 A: dva šrouby na kontakt
- u provedení 125 A: dva závrtné šrouby na kontakt

Šrouby u kontaktů

- všechny přípojovací šrouby jsou přístupné z jednoho směru
- zajištěné proti ztracení, otevřené při dodání

Montáž bez nástrojů

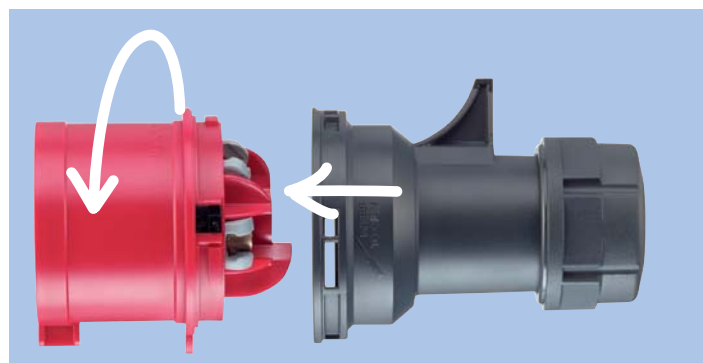
- vícedrážkový závěrný systém
- jednoduchá montáž díky otočnému zajištění přípojovacího dílu = úspora času

Sestavení jde jednoduše a rychle:

1. Značení „OPEN ▶◀“ horního a spodního dílu nastavit proti sobě a oba díly na sebe dotlačit
2. Horní díl otáčet doprava až do zaskočení západky – hotovo !

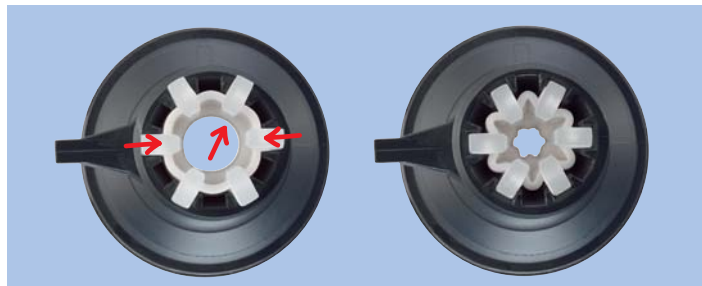
Demontáž

Stlačit odjišťovací tlačítko šroubovákem (1) a posunout pod uzavírací díl (2). Červenou přípojovací základnu dále točit ve stejném směru (3).



Optimální odlehčení tahu

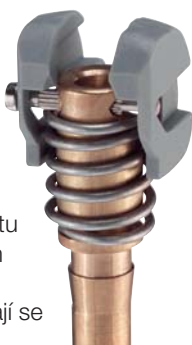
- úspora času při montáži
- jednoduché a rychlé zavedení kabelu
- odlehčení tahu kabelu a utěsnění dotažením šroubení
- 100% těsnost kabelové vývodky pro všechny běžně dostupné kabely
- optimální ochrana proti zalomení
- matice šroubení zajištěna proti ztrátě



plug2power

Bezšroubová přípojovací technika

- úspora času při montáži
- bezšroubové svorky plug2power
- při dodání – otevřená kontaktní svorka
- rychlé a jednoduché zavedení vodiče
- zavření a otevření kontaktní svorky tlakem prstu
- bezproblémové připojení k barevně značeným svorkám
- kontakty nevyžadují údržbu a neopotřebovávají se



Připojení všech průřezů vodičů dle normy

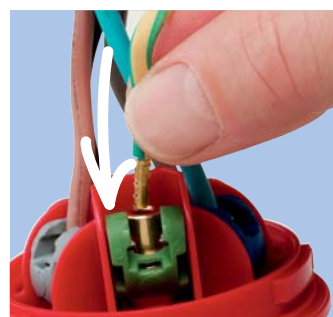
- 16A: do 2,5 mm² sláněný vodič, do 4 mm² drát
- 32A: do 6 mm² sláněný vodič, do 10 mm² drát

Robustní konstrukce

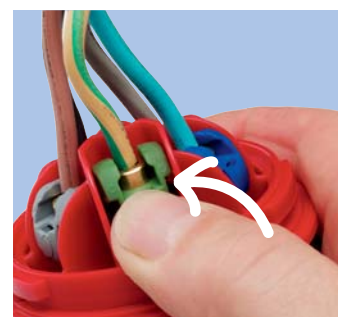
- pro ztížené podmínky
- mimořádná houževnatost při nárazu
- vysoká tahová odolnost vodičů ze svorek
- kontaktní svorky odolné proti nárazu a vibracím

Ohebné odizolované vodiče

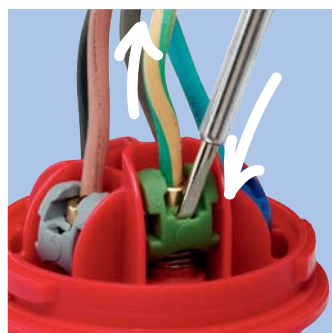
- s dutinkami nebo bez, nebo odizolované dráty



zasunout vodič



uzavřít svorku



svorku znova otevřít



CEE zásuvky a vidlice

dle IEC 60309, EN 60309, VDE 0623

Kulaté průmyslové zásuvky CEE konstruované v souladu s VDE 0623 jsou dnes jediným typem povolených zásuvek pro trojfázové napájení. Jiné, starší typy se smí používat jen v soukromých prostorách, laboratořích a podobně.

Specifické varianty dle EN 60309-2 jsou rovněž doporučovány místo SCHUKO a CEE 7, pro zvláštní napájecí sítě a pro těžké podmínky, například v zemědělství.

Zásuvky dle EN 60309-2 jsou rovněž používány v prostorách kempů a přístavních mol, pro připojení karavanů a lodí. Totéž platí pro předváděcí vozy a karavany sloužící k mobilním výstavám.

Kulaté průmyslové zásuvky v americké specifikaci dle UL 1682/86 na dotaz!

Tento katalog obsahuje pouze výtah nejpoužívanějších typů zásuvek a vidlic. Další typy a provedení na doptání.

| Hodinový úhel zemního kontaktu a barevné rozlišení při pohledu čelem k přívodce | | | | | | | | | | | | |
|---|----------------------|------------------------|------------------------|------------------------|------------------------|------------------------|-----------------------------------|-----------|-----------|---------------|--|---------------|
| | 4 h | 9 h | 6 h | 11 h | 7 h | 5 h | 12 h | 1 h | 10 h | 2 h | 3 h | 8 h |
| Frekvence (Hz) | 50-60 | 50-60 | 50-60 | 60 | 50-60 | 50-60 | 50-60 | - | 100-300 | od 300 až 500 | 50-60 | |
| Napětí (V) 5-pol. 3-pol. + N + ⊕ | 57/100 až 75/130 | 120/208 až 144/250 | 200/346 až 240/415 | 250/400 až 265/460 | 277/480 až 288/500 | 347/600 až 400/690 | | od 50 | od 50 | od 50 | 220/380 až 250/440 16 + 32 A ¹⁾ | |
| Napětí (V) 4-pol. 3-pol. + ⊕ | 100-130 | 200-250 | 380-415 | 440-460 | 480-500 | 600-690 | Napětí dle odděl. transformátorů* | | od 50 | od 50 | 380-440 jen pro 16 + 32 A ¹⁾ | |
| Napětí (V) 3-pol. 2-pol. + ⊕ | 100-130 | 380-415 | 200-250 | | 480-500 | 277* | Napětí dle odděl. transformátorů* | | * | | od 50 až 250 DC | od 250 DC |
| 63 A + 125 A-provedení s pilotním kontaktem | | | | | | | | | | | | |

| Pozice pomocného výstupku vůči zemnímu pro napětí do 50 V a různé frekvence do 500 Hz při pohledu čelem k přívodce | | | | | | | | | | | | |
|--|-------|-------|---------|-------|-------|---------------|-------|--|--|--|--|--|
| | - | 12 h | 4 h | 2 h | 3 h | 11 h | 10 h | | | | | |
| Frekvence (Hz) | 50-60 | 50-60 | 100-200 | 300 | 400 | od 400 až 500 | DC | | | | | |
| Napětí (V) | 20-25 | 40-50 | 40-50 | až 50 | až 50 | až 50 | až 50 | | | | | |
| 2-pol. | | | | | | | | | | | | |
| 3-pol. | | | | | | | | | | | | |

*) Tyto verze nejsou součástí standardní specifikace

1) pouze pro lodní kontejnery

CEE vidlice

dle IEC 60309, EN 60309, VDE 0623



| | | | | | | | |
|-------------|------------|------|------|------|-------|-------|-------|
| | Počet pólů | 3 | 4 | 5 | 3 | 4 | 5 |
| | Proud (A) | 16 | | | 32 | | |
| | a | 118 | 124 | 131 | 146 | 146 | 152 |
| | b | 82 | 88 | 95 | 100 | 100 | 106 |
| | c | 47 | 53 | 61 | 63 | 63 | 70 |
| | K | 6-15 | 6-15 | 8-16 | 10-20 | 10-20 | 12-22 |
| | SW | 38 | 38 | 42 | 50 | 50 | 50 |
| Váha (g/ks) | 104 | 127 | 150 | 181 | 200 | 230 | |

Vidlice

krytí IP 44

- šroubové svorky
- systém rychlé montáže (turn2fix)

Všechny vidlice mohou být též s **poniklovanými** kontakty. Vložte v objednacím čísle znak „V“ místo „S“, tedy např. S31V10.



| Napětí | 110 V~ | 230 V~ | 400 V~ | 440 V~ | 500 V~ | >50-500 V~ | >50-500 V~ | | |
|---------------|------------|-----------------------|-----------------------|---------------|----------|------------|------------|-------------|----|
| Frekvence | 50/60 Hz | 50/60 Hz | 50/60 Hz | 50/60 Hz | 50/60 Hz | 100-300 Hz | 301-500 Hz | | |
| Hodinový úhel | 4h | 3p = 6h 4p/5p = 9h | 3p = 9h 4p/5p = 6h | 11h | 7h | 10h | 2h | | |
| Proud (A) | Počet pólů | Obj. č. | Obj. č. | Obj. č. | Obj. č. | Obj. č. | Obj. č. | Balení (ks) | |
| 16 | 3 | S31S10 | S31S20 | S31S30 | | S31S50 | S31S80 | S31S90 | 10 |
| 16 | 4 | S41S10 | S41S20 | S41S30 | S41S40 | S41S50 | S41S80 | S41S90 | 10 |
| 16 | 5 | S51S10 | S51S20 | S51S30 | | S51S50 | S51S80 | S51S90 | 10 |
| 32 | 3 | S32S10 | S32S20 | S32S30 | | S32S50 | S32S80 | S32S90 | 10 |
| 32 | 4 | S42S10 | S42S20 | S42S30 | S42S40 | S42S50 | S42S80 | S42S90 | 10 |
| 32 | 5 | S52S10 | S52S20 | S52S30 | | S52S50 | S52S80 | S52S90 | 10 |



| | | | | | | | |
|-------------|------------|------|------|------|-------|-------|-------|
| | Počet pólů | 3 | 4 | 5 | 3 | 4 | 5 |
| | Proud (A) | 16 | | | 32 | | |
| | a | 118 | 124 | 131 | 146 | 146 | 152 |
| | b | 82 | 88 | 95 | 100 | 100 | 106 |
| | c | 47 | 53 | 61 | 63 | 63 | 70 |
| | K | 6-15 | 6-15 | 8-16 | 10-20 | 10-20 | 12-22 |
| | SW | 38 | 38 | 42 | 50 | 50 | 50 |
| Váha (g/ks) | 110 | 135 | 158 | 187 | 208 | 242 | |

Vidlice

krytí IP 44

- bezšroubové svorky (plug2power)
- systém rychlé montáže (turn2fix)

Všechny vidlice mohou být též s **poniklovanými** kontakty. Vložte v objednacím čísle znak „V“ místo „S“, tedy např. S31VL10.



| Napětí | 110 V~ | 230 V~ | 400 V~ | 500 V~ | >50-500 V~ | >50-500 V~ | | |
|---------------|------------|-----------------------|-----------------------|----------------|------------|------------|-------------|----|
| Frekvence | 50/60 Hz | 50/60 Hz | 50/60 Hz | 50/60 Hz | 100-300 Hz | 301-500 Hz | | |
| Hodinový úhel | 4h | 3p = 6h 4p/5p = 9h | 3p = 9h 4p/5p = 6h | 7h | 10h | 2h | | |
| Proud (A) | Počet pólů | Obj. č. | Obj. č. | Obj. č. | Obj. č. | Obj. č. | Balení (ks) | |
| 16 | 3 | S31SL10 | S31SL20 | S31SL30 | S31SL50 | S31SL80 | S31SL90 | 10 |
| 16 | 4 | S41SL10 | S41SL20 | S41SL30 | S41SL50 | S41SL80 | S41SL90 | 10 |
| 16 | 5 | S51SL10 | S51SL20 | S51SL30 | S51SL50 | S51SL80 | S51SL90 | 10 |
| 32 | 3 | S32SL10 | S32SL20 | S32SL30 | S32SL50 | S32SL80 | S32SL90 | 10 |
| 32 | 4 | S42SL10 | S42SL20 | S42SL30 | S42SL50 | S42SL80 | S42SL90 | 10 |
| 32 | 5 | S52SL10 | S52SL20 | S52SL30 | S52SL50 | S52SL80 | S52SL90 | 10 |

CEE vidlice

dle IEC 60309, EN 60309, VDE 0623



| | | | | | | | |
|--|-------------|------|------|------|-------|-------|-------|
| | Počet pólů | 3 | 4 | 5 | 3 | 4 | 5 |
| | Proud (A) | 16 | | | 32 | | |
| | a | 118 | 124 | 131 | 146 | 146 | 152 |
| | b | 71 | 79 | 87 | 93 | 93 | 100 |
| | K | 6-15 | 6-15 | 8-16 | 10-20 | 10-20 | 12-22 |
| | SW | 38 | 38 | 42 | 50 | 50 | 50 |
| | Váha (g/ks) | 122 | 147 | 172 | 210 | 230 | 263 |

Vidlice

krytí IP 67

- šroubové svorky
- systém rychlé montáže (turn2fix)

Všechny vidlice mohou být též s **poniklovanými** kontakty. Vložte v objednacím čísle znak „V“ místo „S“, tedy např. S31V15.



| Napětí | 110 V~ | 230 V~ | 400 V~ | 440 V~ | 500 V~ | >50-500 V~ | >50-500 V~ | | |
|---------------|------------|-----------------------|-----------------------|---------------|----------|------------|------------|-------------|----|
| Frekvence | 50/60 Hz | 50/60 Hz | 50/60 Hz | 50/60 Hz | 50/60 Hz | 100-300 Hz | 301-500 Hz | | |
| Hodinový úhel | 4h | 3p = 6h 4p/5p = 9h | 3p = 9h 4p/5p = 6h | 11h | 7h | 10h | 2h | | |
| Proud (A) | Počet pólů | Obj. č. | Obj. č. | Obj. č. | Obj. č. | Obj. č. | Obj. č. | Balení (ks) | |
| 16 | 3 | S31S15 | S31S25 | S31S35 | | S31S55 | S31S85 | S31S95 | 10 |
| 16 | 4 | S41S15 | S41S25 | S41S35 | S41S45 | S41S55 | S41S85 | S41S95 | 10 |
| 16 | 5 | S51S15 | S51S25 | S51S35 | | S51S55 | S51S85 | S51S95 | 10 |
| 32 | 3 | S32S15 | S32S25 | S32S35 | | S32S55 | S32S85 | S32S95 | 10 |
| 32 | 4 | S42S15 | S42S25 | S42S35 | S42S45 | S42S55 | S42S85 | S42S95 | 10 |
| 32 | 5 | S52S15 | S52S25 | S52S35 | | S52S55 | S52S85 | S52S95 | 10 |



| | | | | | | | |
|--|-------------|------|------|------|-------|-------|-------|
| | Počet pólů | 3 | 4 | 5 | 3 | 4 | 5 |
| | Proud (A) | 16 | | | 32 | | |
| | a | 118 | 124 | 131 | 146 | 146 | 152 |
| | b | 71 | 79 | 87 | 93 | 93 | 100 |
| | K | 6-15 | 6-15 | 8-16 | 10-20 | 10-20 | 12-22 |
| | SW | 38 | 38 | 42 | 50 | 50 | 50 |
| | Váha (g/ks) | 128 | 155 | 180 | 216 | 238 | 275 |

Vidlice

krytí IP 67

- bezšroubové svorky (plug2power)
- systém rychlé montáže (turn2fix)

Všechny vidlice mohou být též s **poniklovanými** kontakty. Vložte v objednacím čísle znak „V“ místo „S“, tedy např. S31VL15.



| Napětí | 110 V~ | 230 V~ | 400 V~ | 500 V~ | >50-500 V~ | >50-500 V~ | | |
|---------------|------------|-----------------------|-----------------------|----------|------------|------------|-------------|----|
| Frekvence | 50/60 Hz | 50/60 Hz | 50/60 Hz | 50/60 Hz | 100-300 Hz | 301-500 Hz | | |
| Hodinový úhel | 4h | 3p = 6h 4p/5p = 9h | 3p = 9h 4p/5p = 6h | 7h | 10h | 2h | | |
| Proud (A) | Počet pólů | Obj. č. | Obj. č. | Obj. č. | Obj. č. | Obj. č. | Balení (ks) | |
| 16 | 3 | S31SL15 | S31SL25 | S31SL35 | S31SL55 | S31SL85 | S31SL95 | 10 |
| 16 | 4 | S41SL15 | S41SL25 | S41SL35 | S41SL55 | S41SL85 | S41SL95 | 10 |
| 16 | 5 | S51SL15 | S51SL25 | S51SL35 | S51SL55 | S51SL85 | S51SL95 | 10 |
| 32 | 3 | S32SL15 | S32SL25 | S32SL35 | S32SL55 | S32SL85 | S32SL95 | 10 |
| 32 | 4 | S42SL15 | S42SL25 | S42SL35 | S42SL55 | S42SL85 | S42SL95 | 10 |
| 32 | 5 | S52SL15 | S52SL25 | S52SL35 | S52SL55 | S52SL85 | S52SL95 | 10 |

CEE vidlice

dle IEC 60309, EN 60309, VDE 0623



| | | | | |
|--|-------------|---------|---------|---------|
| | Počet pólů | 3 | 4 | 5 |
| | Proud (A) | 63 | | |
| | a | 257 | 257 | 257 |
| | b | 190 | 190 | 190 |
| | c | 102 | 102 | 102 |
| | K | 14,5-36 | 14,5-36 | 14,5-36 |
| | Váha (g/ks) | 500 | 549 | 603 |

Vidlice

krytí IP 44

- provedení „HighPower“
- poniklované kontakty vč. pilotního kontaktu
- šroubové svorky

| Napětí | 110 V~ | 230 V~ | 400 V~ | 440 V~ | 500 V~ | >50-500 V~ | >50-500 V~ | | |
|---------------|------------|-----------------------|-----------------------|---------------|----------|------------|------------|-------------|---|
| Frekvence | 50/60 Hz | 50/60 Hz | 50/60 Hz | 50/60 Hz | 50/60 Hz | 100-300 Hz | 301-500 Hz | | |
| Hodinový úhel | 4h | 3p = 6h 4p/5p = 9h | 3p = 9h 4p/5p = 6h | 11h | 7h | 10h | 2h | | |
| Proud (A) | Počet pólů | Obj. č. | Obj. č. | Obj. č. | Obj. č. | Obj. č. | Obj. č. | Balení (ks) | |
| 63 | 3 | S33S10 | S33S20 | S33S30 | | S33S50 | S33S80 | S33S90 | 2 |
| 63 | 4 | S43S10 | S43S20 | S43S30 | S43S40 | S43S50 | S43S80 | S43S90 | 2 |
| 63 | 5 | S53S10 | S53S20 | S53S30 | | S53S50 | S53S80 | S53S90 | 2 |



| | | | | |
|--|-------------|---------|---------|---------|
| | Počet pólů | 3 | 4 | 5 |
| | Proud (A) | 63 | | |
| | a | 257 | 257 | 257 |
| | b | 114 | 114 | 114 |
| | K | 14,5-36 | 14,5-36 | 14,5-36 |
| | Váha (g/ks) | 547 | 596 | 650 |

Vidlice

krytí IP 67

- provedení „HighPower“
- poniklované kontakty vč. pilotního kontaktu
- šroubové svorky

| Napětí | 110 V~ | 230 V~ | 400 V~ | 440 V~ | 500 V~ | >50-500 V~ | >50-500 V~ | | |
|---------------|------------|-----------------------|-----------------------|---------------|----------|------------|------------|-------------|---|
| Frekvence | 50/60 Hz | 50/60 Hz | 50/60 Hz | 50/60 Hz | 50/60 Hz | 100-300 Hz | 301-500 Hz | | |
| Hodinový úhel | 4h | 3p = 6h 4p/5p = 9h | 3p = 9h 4p/5p = 6h | 11h | 7h | 10h | 2h | | |
| Proud (A) | Počet pólů | Obj. č. | Obj. č. | Obj. č. | Obj. č. | Obj. č. | Obj. č. | Balení (ks) | |
| 63 | 3 | S33S15 | S33S25 | S33S35 | | S33S55 | S33S85 | S33S95 | 2 |
| 63 | 4 | S43S15 | S43S25 | S43S35 | S43S45 | S43S55 | S43S85 | S43S95 | 2 |
| 63 | 5 | S53S15 | S53S25 | S53S35 | | S53S55 | S53S85 | S53S95 | 2 |

CEE vidlice

dle IEC 60309, EN 60309, VDE 0623



| | | | | |
|--|-------------|---------|---------|---------|
| | Počet pólů | 3 | 4 | 5 |
| | Proud (A) | 125 | | |
| | a | 270 | 270 | 270 |
| | b | 131 | 131 | 131 |
| | K | 22,5-50 | 22,5-50 | 22,5-50 |
| | Váha (g/ks) | 1318 | 1433 | 1545 |

Vidlice

krytí IP 67

- provedení „HighPower“
- poniklované kontakty vč. pilotního kontaktu
- šroubové svorky

| Napětí | 110 V~ | 230 V~ | 400 V~ | 440 V~ | 500 V~ | >50-500 V~ | >50-500 V~ | | |
|---------------|------------|-----------------------|-----------------------|---------------|----------|------------|------------|---------|-------------|
| Frekvence | 50/60 Hz | 50/60 Hz | 50/60 Hz | 50/60 Hz | 50/60 Hz | 100-300 Hz | 301-500 Hz | | |
| Hodinový úhel | 4h | 3p = 6h 4p/5p = 9h | 3p = 9h 4p/5p = 6h | 11h | 7h | 10h | 2h | | |
| Proud (A) | Počet pólů | Obj. č. | Obj. č. | Obj. č. | Obj. č. | Obj. č. | Obj. č. | Obj. č. | Balení (ks) |
| 125 | 3 | S34S15 | S34S25 | S34S35 | | S34S55 | S34S85 | S34S95 | 2 |
| 125 | 4 | S44S15 | S44S25 | S44S35 | S44S45 | S44S55 | S44S85 | S44S95 | 2 |
| 125 | 5 | S54S15 | S54S25 | S54S35 | | S54S55 | S54S85 | S54S95 | 2 |

CEE vidlice úhlová

dle IEC 60309, EN 60309, VDE 0623



| | | |
|--|-------------|-----|
| | Počet pólů | 5 |
| | Proud (A) | 16 |
| | a | 101 |
| | b | 65 |
| | c | 98 |
| | Váha (g/ks) | 180 |

Vidlice úhlová

krytí IP 44

- krátký boční vývod
- šroubové svorky

Všechny úhlové vidlice mohou být též s **poniklovanými** kontakty. Vložte v objednacím čísle znak „V“ místo „S“, tedy např. S51V32.

| Napětí | 400 V~ | | |
|---------------|-----------------------|---------|-------------|
| Frekvence | 50/60 Hz | | |
| Hodinový úhel | 3p = 9h 4p/5p = 6h | | |
| Proud (A) | Počet pólů | Obj. č. | Balení (ks) |
| 16 | 5 | S51S32 | 10 |

CEE přívodka nástěnná

dle IEC 60309, EN 60309, VDE 0623



| | | | | | | | |
|-------------|------------|-----|-----|-----|-----|-----|---|
| | Počet pólů | 3 | 4 | 5 | 3 | 4 | 5 |
| | Proud (A) | 16 | | | 32 | | |
| a | 121 | 121 | 123 | 131 | 131 | 132 | |
| b | 76 | 76 | 79 | 83 | 83 | 86 | |
| Váha (g/ks) | 176 | 195 | 213 | 231 | 251 | 274 | |

Přívodka nástěnná

krytí IP 44

- Vstup kabelu shora nebo zezadu
- včetně kabelových průchodek

Všechny nástěnné přívodky mohou být též s **poniklovanými** kontakty. Vložit v objednacím čísle znak „V“ na místo „S“, tedy např. G31V10.

| Napětí | 110 V~ | 230 V~ | 400 V~ | 500 V~ | >50-500 V~ | >50-500 V~ | | |
|---------------|------------|-----------------------|-----------------------|---------------|------------|------------|-------------|----|
| Frekvence | 50/60 Hz | 50/60 Hz | 50/60 Hz | 50/60 Hz | 100-300 Hz | 301-500 Hz | | |
| Hodinový úhel | 4h | 3p = 6h 4p/5p = 9h | 3p = 9h 4p/5p = 6h | 7h | 10h | 2h | | |
| Proud (A) | Počet pólů | Obj. č. | Obj. č. | Obj. č. | Obj. č. | Obj. č. | Balení (ks) | |
| 16 | 3 | G31S10 | G31S20 | G31S30 | G31S50 | G31S80 | G31S90 | 10 |
| 16 | 4 | G41S10 | G41S20 | G41S30 | G41S50 | G41S80 | G41S90 | 10 |
| 16 | 5 | G51S10 | G51S20 | G51S30 | G51S50 | G51S80 | G51S90 | 10 |
| 32 | 3 | G32S10 | G32S20 | G32S30 | G32S50 | G32S80 | G32S90 | 10 |
| 32 | 4 | G42S10 | G42S20 | G42S30 | G42S50 | G42S80 | G42S90 | 10 |
| 32 | 5 | G52S10 | G52S20 | G52S30 | G52S50 | G52S80 | G52S90 | 10 |



| | | | | | | | |
|-------------|------------|--------|--------|--------|--------|--------|---|
| | Počet pólů | 3 | 4 | 5 | 3 | 4 | 5 |
| | Proud (A) | 16 | | | 32 | | |
| a | 162 | 162 | 164 | 172 | 172 | 174 | |
| b | 115 | 115 | 117 | 119 | 119 | 122 | |
| M | 2 x 25 | 2 x 25 | 2 x 25 | 2 x 25 | 2 x 25 | 2 x 25 | |
| Váha (g/ks) | 284 | 294 | 314 | 332 | 352 | 375 | |

Přívodka nástěnná

krytí IP 44

- pro průběžné zapojení
- vstup kabelu shora nebo zezadu
- včetně kabelových průchodek

Všechny nástěnné přívodky mohou být též s **poniklovanými** kontakty. Vložit v objednacím čísle znak „V“ na místo „S“, tedy např. G31V12.

| Napětí | 110 V~ | 230 V~ | 400 V~ | 500 V~ | >50-500 V~ | >50-500 V~ | | |
|---------------|------------|-----------------------|-----------------------|---------------|------------|------------|-------------|---|
| Frekvence | 50/60 Hz | 50/60 Hz | 50/60 Hz | 50/60 Hz | 100-300 Hz | 301-500 Hz | | |
| Hodinový úhel | 4h | 3p = 6h 4p/5p = 9h | 3p = 9h 4p/5p = 6h | 7h | 10h | 2h | | |
| Proud (A) | Počet pólů | Obj. č. | Obj. č. | Obj. č. | Obj. č. | Obj. č. | Balení (ks) | |
| 16 | 3 | G31S12 | G31S22 | G31S32 | G31S52 | G31S82 | G31S92 | 5 |
| 16 | 4 | G41S12 | G41S22 | G41S32 | G41S52 | G41S82 | G41S92 | 5 |
| 16 | 5 | G51S12 | G51S22 | G51S32 | G51S52 | G51S82 | G51S92 | 5 |
| 32 | 3 | G32S12 | G32S22 | G32S32 | G32S52 | G32S82 | G32S92 | 5 |
| 32 | 4 | G42S12 | G42S22 | G42S32 | G42S52 | G42S82 | G42S92 | 5 |
| 32 | 5 | G52S12 | G52S22 | G52S32 | G52S52 | G52S82 | G52S92 | 5 |

CEE přívodka nástěnná

dle IEC 60309, EN 60309, VDE 0623



| | | | | |
|--|-------------|-----|-----|-----|
| | Počet pólů | 3 | 4 | 5 |
| | Proud (A) | 63 | | |
| | a | 271 | 271 | 271 |
| | b | 175 | 175 | 175 |
| | Váha (g/ks) | 812 | 864 | 914 |

b = Výška, Sklon = 15°

Přívodka nástěnná

krytí IP 67

- provedení „HighPower“
- poniklované kontakty vč. pilotního kontaktu
- šroubové svorky
- vstup kabelu shora nebo zezadu
- skříň lze otočit o 180°
- včetně zásepek

Ochranné víčko viz str. 19

| Napětí | 110 V~ | 230 V~ | 400 V~ | 500 V~ | >50-500 V~ | >50-500 V~ | | |
|---------------|------------|-----------------------|-----------------------|---------------|------------|------------|-------------|---|
| Frekvence | 50/60 Hz | 50/60 Hz | 50/60 Hz | 50/60 Hz | 100-300 Hz | 301-500 Hz | | |
| Hodinový úhel | 4h | 3p = 6h 4p/5p = 9h | 3p = 9h 4p/5p = 6h | 7h | 10h | 2h | | |
| Proud (A) | Počet pólů | Obj. č. | Obj. č. | Obj. č. | Obj. č. | Obj. č. | Balení (ks) | |
| 63 | 3 | G33S15 | G33S25 | G33S35 | G33S55 | G33S85 | G33S95 | 2 |
| 63 | 4 | G43S15 | G43S25 | G43S35 | G43S55 | G43S85 | G43S95 | 2 |
| 63 | 5 | G53S15 | G53S25 | G53S35 | G53S55 | G53S85 | G53S95 | 2 |



| | | | | |
|--|-------------|------|------|------|
| | Počet pólů | 3 | 4 | 5 |
| | Proud (A) | 125 | | |
| | a | 387 | 387 | 387 |
| | b | 209 | 209 | 209 |
| | Váha (g/ks) | 1760 | 1800 | 1840 |

b = Výška, Sklon = 15°

Přívodka nástěnná

krytí IP 67

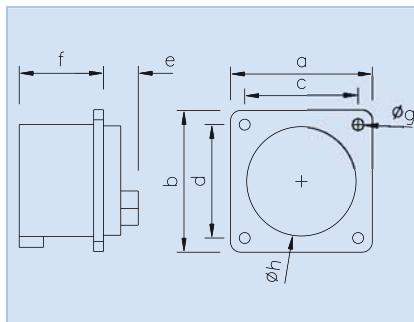
- provedení „HighPower“
- poniklované kontakty vč. pilotního kontaktu
- šroubové svorky
- vstup kabelu shora nebo zezadu
- skříň lze otočit o 180°
- včetně zásepek

Ochranné víčko viz str. 19

| Napětí | 110 V~ | 230 V~ | 400 V~ | 500 V~ | >50-500 V~ | >50-500 V~ | | |
|---------------|------------|-----------------------|-----------------------|----------|------------|------------|-------------|---|
| Frekvence | 50/60 Hz | 50/60 Hz | 50/60 Hz | 50/60 Hz | 100-300 Hz | 301-500 Hz | | |
| Hodinový úhel | 4h | 3p = 6h 4p/5p = 9h | 3p = 9h 4p/5p = 6h | 7h | 10h | 2h | | |
| Proud (A) | Počet pólů | Obj. č. | Obj. č. | Obj. č. | Obj. č. | Obj. č. | Balení (ks) | |
| 125 | 3 | G34S15 | G34S25 | G34S35 | G34S55 | G34S85 | G34S95 | 1 |
| 125 | 4 | G44S15 | G44S25 | G44S35 | G44S55 | G44S85 | G44S95 | 1 |
| 125 | 5 | G54S15 | G54S25 | G54S35 | G54S55 | G54S85 | G54S95 | 1 |

CEE přívodka vestavná

dle IEC 60309, EN 60309, VDE 0623



| | | |
|-------------|-----|-----|
| Počet pólů | 5 | 5 |
| Proud (A) | 16 | 32 |
| a, b | 75 | 75 |
| c, d | 60 | 60 |
| e | 26 | 30 |
| f | 42 | 50 |
| g | 5 | 5 |
| h | 54 | 55 |
| Váha (g/ks) | 120 | 181 |

Přívodka vestavná

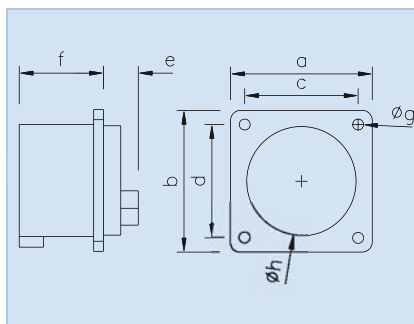
krytí IP 44

- šroubové svorky

Pokyn podle EN 60309: Při montáži věnujte pozornost správnému umístění polohovacího nosu, resp. drážky.

Všechny vestavné přívodky mohou být též s **poniklovanými** kontakty. Vložte v objednacím čísle znak „V“ na místo „S“, tedy např. A51V14.

| Napětí | 110 V~ | 230 V~ | 400 V~ | 500 V~ | >50-500 V~ | >50-500 V~ | | |
|---------------|------------|-----------------------|-----------------------|---------------|------------|------------|-------------|----|
| Frekvence | 50/60 Hz | 50/60 Hz | 50/60 Hz | 50/60 Hz | 100-300 Hz | 301-500 Hz | | |
| Hodinový úhel | 4h | 3p = 6h 4p/5p = 9h | 3p = 9h 4p/5p = 6h | 7h | 10h | 2h | | |
| Proud (A) | Počet pólů | Obj. č. | Obj. č. | Obj. č. | Obj. č. | Obj. č. | Balení (ks) | |
| 16 | 5 | A51S14 | A51S24 | A51S34 | A51S54 | A51S84 | A51S94 | 10 |
| 32 | 5 | A52S14 | A52S24 | A52S34 | A52S54 | A52S84 | A52S94 | 10 |



| | | | | | | |
|-------------|----|-----|-----|-----|-----|-----|
| Počet pólů | 3 | 4 | 5 | 3 | 4 | 5 |
| Proud (A) | 16 | | | 32 | | |
| a, b | 70 | 70 | 70 | 75 | 70 | 70 |
| c, d | 56 | 56 | 56 | 56 | 56 | 56 |
| e | 25 | 25 | 26 | 30 | 30 | 30 |
| f | 41 | 41 | 42 | 50 | 50 | 50 |
| g | 5 | 5 | 5 | 5 | 5 | 5 |
| h | 43 | 43 | 55 | 55 | 55 | 55 |
| Váha (g/ks) | 87 | 100 | 112 | 140 | 160 | 178 |

Přívodka vestavná

krytí IP 44

- šroubové svorky

Pokyn podle EN 60309: Při montáži věnujte pozornost správnému umístění polohovacího nosu, resp. drážky.

Všechny vestavné přívodky mohou být též s **poniklovanými** kontakty. Vložte v objednacím čísle znak „V“ na místo „S“, tedy např. A31V12.

| Napětí | 110 V~ | 230 V~ | 400 V~ | 500 V~ | >50-500 V~ | >50-500 V~ | | |
|---------------|------------|-----------------------|-----------------------|----------|------------|------------|-------------|----|
| Frekvence | 50/60 Hz | 50/60 Hz | 50/60 Hz | 50/60 Hz | 100-300 Hz | 301-500 Hz | | |
| Hodinový úhel | 4h | 3p = 6h 4p/5p = 9h | 3p = 9h 4p/5p = 6h | 7h | 10h | 2h | | |
| Proud (A) | Počet pólů | Obj. č. | Obj. č. | Obj. č. | Obj. č. | Obj. č. | Balení (ks) | |
| 16 | 3 | A31S12 | A31S22 | A31S32 | A31S52 | A31S82 | A31S92 | 10 |
| 16 | 4 | A41S12 | A41S22 | A41S32 | A41S52 | A41S82 | A41S92 | 10 |
| 16 | 5 | A51S12 | A51S22 | A51S32 | A51S52 | A51S82 | A51S92 | 10 |
| 32 | 3 | A32S12 | A32S22 | A32S32 | A32S52 | A32S82 | A32S92 | 10 |
| 32 | 4 | A42S12 | A42S22 | A42S32 | A42S52 | A42S82 | A42S92 | 10 |
| 32 | 5 | A52S12 | A52S22 | A52S32 | A52S52 | A52S82 | A52S92 | 10 |

CEE přívodka vestavná

dle IEC 60309, EN 60309, VDE 0623



| | | | | |
|--|-------------|-----|-----|-----|
| | Počet pólů | 3 | 4 | 5 |
| | Proud (A) | 16 | | |
| | a, b | 60 | 60 | 60 |
| | c, d | 50 | 50 | 50 |
| | e | 25 | 25 | 26 |
| | f | 41 | 41 | 42 |
| | g | 4,5 | 4,5 | 4,5 |
| | h | 43 | 43 | 54 |
| | Váha (g/ks) | 82 | 95 | 112 |

Přívodka vestavná

krytí IP 44

- šroubové svorky

Pokyn podle EN 60309: Při montáži věnujte pozornost správnému umístění polohovacího nosu, resp. drážky.

Všechny vestavné přívodky mohou být též s **poniklovanými** kontakty. Vložte v objednacím čísle znak „V“ na místo „S“, tedy např. A31V13.

| Napětí | 110 V~ | 230 V~ | 400 V~ | 500 V~ | >50-500 V~ | >50-500 V~ | | |
|---------------|------------|-----------------------|-----------------------|----------|------------|------------|-------------|----|
| Frekvence | 50/60 Hz | 50/60 Hz | 50/60 Hz | 50/60 Hz | 100-300 Hz | 301-500 Hz | | |
| Hodinový úhel | 4h | 3p = 6h 4p/5p = 9h | 3p = 9h 4p/5p = 6h | 7h | 10h | 2h | | |
| Proud (A) | Počet pólů | Obj. č. | Obj. č. | Obj. č. | Obj. č. | Obj. č. | Balení (ks) | |
| 16 | 3 | A31S13 | A31S23 | A31S33 | A31S53 | A31S83 | A31S93 | 10 |
| 16 | 4 | A41S13 | A41S23 | A41S33 | A41S53 | A41S83 | A41S93 | 10 |
| 16 | 5 | A51S13 | A51S23 | A51S33 | A51S53 | A51S83 | A51S93 | 10 |



| | | | |
|--|-------------|-----|-----|
| | Počet pólů | 3 | 4 |
| | Proud (A) | 16 | |
| | a, b | 56 | 56 |
| | c, d | 48 | 48 |
| | e | 25 | 25 |
| | f | 41 | 41 |
| | g | 4,5 | 4,5 |
| | h | 43 | 43 |
| | Váha (g/ks) | 75 | 91 |

Přívodka vestavná

krytí IP 44

- šroubové svorky

Pokyn podle EN 60309: Při montáži věnujte pozornost správnému umístění polohovacího nosu, resp. drážky.

Všechny vestavné přívodky mohou být též s **poniklovanými** kontakty. Vložte v objednacím čísle znak „V“ na místo „S“, tedy např. A31V14.

| Napětí | 110 V~ | 230 V~ | 400 V~ | 500 V~ | >50-500 V~ | >50-500 V~ | | |
|---------------|------------|-----------------------|-----------------------|----------|------------|------------|-------------|----|
| Frekvence | 50/60 Hz | 50/60 Hz | 50/60 Hz | 50/60 Hz | 100-300 Hz | 301-500 Hz | | |
| Hodinový úhel | 4h | 3p = 6h 4p/5p = 9h | 3p = 9h 4p/5p = 6h | 7h | 10h | 2h | | |
| Proud (A) | Počet pólů | Obj. č. | Obj. č. | Obj. č. | Obj. č. | Obj. č. | Balení (ks) | |
| 16 | 3 | A31S14 | A31S24 | A31S34 | A31S54 | A31S84 | A31S94 | 10 |
| 16 | 4 | A41S14 | A41S24 | A41S34 | A41S54 | A41S84 | A41S94 | 10 |

CEE přívodka vestavná

dle IEC 60309, EN 60309, VDE 0623



| Počet pólů | 3 | 4 | 5 | 3 | 4 | 5 |
|-------------|-----|-----|-----|-----|-----|-----|
| Proud (A) | 16 | | | 32 | | |
| a | 86 | 86 | 100 | 100 | 100 | 100 |
| b | 66 | 66 | 90 | 90 | 90 | 90 |
| c | 61 | 61 | 85 | 85 | 85 | 85 |
| d | 53 | 53 | 77 | 77 | 77 | 77 |
| e | 116 | 117 | 153 | 163 | 163 | 164 |
| f | 90 | 93 | 98 | 100 | 100 | 103 |
| g | 5 | 5 | 5 | 5 | 5 | 5 |
| Váha (g/ks) | 129 | 143 | 187 | 200 | 220 | 244 |

Přívodka vestavná úhlová

krytí IP 44

- šroubové svorky
- systém rychlé montáže (turn2fix)

Všechny vestavné přívodky mohou být též s **poniklovanými** kontakty. Vložte v objednacím čísle znak „V“ na místo „S“, tedy např. A31V11.

| Napětí | 110 V~ | 230 V~ | 400 V~ | 500 V~ | >50-500 V~ | >50-500 V~ | | |
|---------------|------------|-----------------------|-----------------------|----------|------------|------------|-------------|----|
| Frekvence | 50/60 Hz | 50/60 Hz | 50/60 Hz | 50/60 Hz | 100-300 Hz | 301-500 Hz | | |
| Hodinový úhel | 4h | 3p = 6h 4p/5p = 9h | 3p = 9h 4p/5p = 6h | 7h | 10h | 2h | | |
| Proud (A) | Počet pólů | Obj. č. | Obj. č. | Obj. č. | Obj. č. | Obj. č. | Balení (ks) | |
| 16 | 3 | A31S11 | A31S21 | A31S31 | A31S51 | A31S81 | A31S91 | 10 |
| 16 | 4 | A41S11 | A41S21 | A41S31 | A41S51 | A41S81 | A41S91 | 10 |
| 16 | 5 | A51S11 | A51S21 | A51S31 | A51S51 | A51S81 | A51S91 | 10 |
| 32 | 3 | A32S11 | A32S21 | A32S31 | A32S51 | A32S81 | A32S91 | 10 |
| 32 | 4 | A42S11 | A42S21 | A42S31 | A42S51 | A42S81 | A42S91 | 10 |
| 32 | 5 | A52S11 | A52S21 | A52S31 | A52S51 | A52S81 | A52S91 | 10 |



| Počet pólů | 3 | 4 | 5 | 3 | 4 | 5 |
|-------------|-----|-----|-----|-----|-----|-----|
| Proud (A) | 16 | | | 32 | | |
| a | 86 | 86 | 100 | 100 | 100 | 100 |
| b | 66 | 66 | 90 | 90 | 90 | 90 |
| c | 61 | 61 | 85 | 85 | 85 | 85 |
| d | 53 | 53 | 77 | 77 | 77 | 77 |
| e | 116 | 117 | 153 | 163 | 163 | 164 |
| f | 99 | 103 | 107 | 110 | 110 | 114 |
| g | 5 | 5 | 5 | 5 | 5 | 5 |
| Váha (g/ks) | 146 | 165 | 212 | 231 | 251 | 275 |

Přívodka vestavná úhlová

krytí IP 67

- šroubové svorky
- systém rychlé montáže (turn2fix)

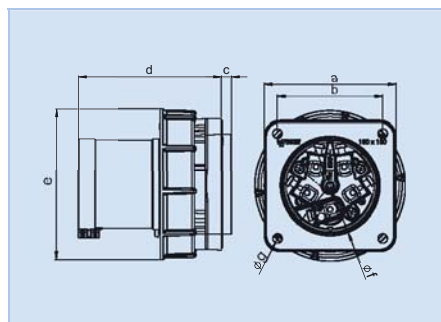
Všechny vestavné přívodky mohou být též s **poniklovanými** kontakty. Vložte v objednacím čísle znak „V“ na místo „S“, tedy např. A31V16.

| Napětí | 110 V~ | 230 V~ | 400 V~ | 500 V~ | >50-500 V~ | >50-500 V~ | | |
|---------------|------------|-----------------------|-----------------------|----------|------------|------------|-------------|----|
| Frekvence | 50/60 Hz | 50/60 Hz | 50/60 Hz | 50/60 Hz | 100-300 Hz | 301-500 Hz | | |
| Hodinový úhel | 4h | 3p = 6h 4p/5p = 9h | 3p = 9h 4p/5p = 6h | 7h | 10h | 2h | | |
| Proud (A) | Počet pólů | Obj. č. | Obj. č. | Obj. č. | Obj. č. | Obj. č. | Balení (ks) | |
| 16 | 3 | A31S16 | A31S26 | A31S36 | A31S56 | A31S86 | A31S96 | 10 |
| 16 | 4 | A41S16 | A41S26 | A41S36 | A41S56 | A41S86 | A41S96 | 10 |
| 16 | 5 | A51S16 | A51S26 | A51S36 | A51S56 | A51S86 | A51S96 | 10 |
| 32 | 3 | A32S16 | A32S26 | A32S36 | A32S56 | A32S86 | A32S96 | 10 |
| 32 | 4 | A42S16 | A42S26 | A42S36 | A42S56 | A42S86 | A42S96 | 10 |
| 32 | 5 | A52S16 | A52S26 | A52S36 | A52S56 | A52S86 | A52S96 | 10 |



CEE přívodka vestavná

dle IEC 60309, EN 60309, VDE 0623



| Počet pólů | 3 | 4 | 5 | 3 | 4 | 5 |
|-------------|-----|-----|-----|-----|-----|------|
| Proud (A) | 63 | | | 125 | | |
| a | 100 | 100 | 100 | 120 | 120 | 120 |
| b | 80 | 80 | 80 | 100 | 100 | 100 |
| c | 8 | 8 | 8 | 13 | 13 | 13 |
| d | 109 | 109 | 109 | 118 | 118 | 118 |
| e | 115 | 115 | 115 | 131 | 131 | 131 |
| f | 77 | 77 | 77 | 95 | 95 | 95 |
| g | 7 | 7 | 7 | 7 | 7 | 7 |
| Váha (g/ks) | 479 | 531 | 581 | 786 | 896 | 1003 |

Přívodka vestavná

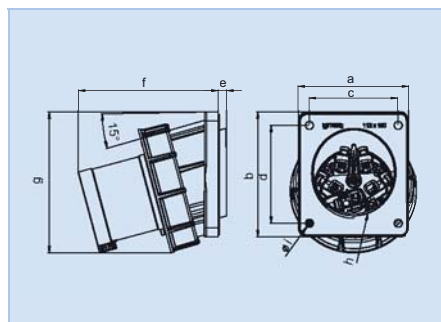
krytí IP 67

- provedení „HighPower“
- poniklované kontakty vč. pilotního kontaktu
- šroubové svorky

Ochranné víčko viz str. 19

IP 44 na dotaz

| Napětí | 110 V~ | 230 V~ | 400 V~ | 500 V~ | >50-500 V~ | >50-500 V~ | | |
|---------------|------------|-----------------------|-----------------------|---------------|------------|------------|-------------|---|
| Frekvence | 50/60 Hz | 50/60 Hz | 50/60 Hz | 50/60 Hz | 100-300 Hz | 301-500 Hz | | |
| Hodinový úhel | 4h | 3p = 6h 4p/5p = 9h | 3p = 9h 4p/5p = 6h | 7h | 10h | 2h | | |
| Proud (A) | Počet pólů | Obj. č. | Obj. č. | Obj. č. | Obj. č. | Obj. č. | Balení (ks) | |
| 63 | 3 | A33S17 | A33S27 | A33S37 | A33S57 | A33S87 | A33S97 | 2 |
| 63 | 4 | A43S17 | A43S27 | A43S37 | A43S57 | A43S87 | A43S97 | 2 |
| 63 | 5 | A53S17 | A53S27 | A53S37 | A53S57 | A53S87 | A53S97 | 2 |
| 125 | 3 | A34S17 | A34S27 | A34S37 | A34S57 | A34S87 | A34S97 | 2 |
| 125 | 4 | A44S17 | A44S27 | A44S37 | A44S57 | A44S87 | A44S97 | 2 |
| 125 | 5 | A54S17 | A54S27 | A54S37 | A54S57 | A54S87 | A54S97 | 2 |



| Počet pólů | 3 | 4 | 5 | 3 | 4 | 5 |
|-------------|-----|-----|-----|-----|-----|------|
| Proud (A) | 63 | | | 125 | | |
| a | 100 | 100 | 100 | 120 | 120 | 120 |
| b | 112 | 112 | 112 | 130 | 130 | 130 |
| c | 80 | 80 | 80 | 100 | 100 | 100 |
| d | 88 | 88 | 88 | 108 | 108 | 108 |
| e | 8 | 8 | 8 | 8 | 8 | 8 |
| f | 127 | 127 | 127 | 139 | 139 | 139 |
| g | 127 | 127 | 127 | 145 | 145 | 145 |
| h | 80 | 80 | 80 | 80 | 80 | 80 |
| i | 7 | 7 | 7 | 7 | 7 | 7 |
| Váha (g/ks) | 515 | 566 | 617 | 833 | 942 | 1050 |

Přívodka vestavná šikmá 15°

krytí IP 67

- provedení „HighPower“
- poniklované kontakty vč. pilotního kontaktu
- šroubové svorky

Ochranné víčko viz str. 19

| Napětí | 110 V~ | 230 V~ | 400 V~ | 500 V~ | >50-500 V~ | >50-500 V~ | | |
|---------------|------------|-----------------------|-----------------------|----------|------------|------------|-------------|---|
| Frekvence | 50/60 Hz | 50/60 Hz | 50/60 Hz | 50/60 Hz | 100-300 Hz | 301-500 Hz | | |
| Hodinový úhel | 4h | 3p = 6h 4p/5p = 9h | 3p = 9h 4p/5p = 6h | 7h | 10h | 2h | | |
| Proud (A) | Počet pólů | Obj. č. | Obj. č. | Obj. č. | Obj. č. | Obj. č. | Balení (ks) | |
| 63 | 3 | A33S15 | A33S25 | A33S35 | A33S55 | A33S85 | A33S95 | 2 |
| 63 | 4 | A43S15 | A43S25 | A43S35 | A43S55 | A43S85 | A43S95 | 2 |
| 63 | 5 | A53S15 | A53S25 | A53S35 | A53S55 | A53S85 | A53S95 | 2 |
| 125 | 3 | A34S15 | A34S25 | A34S35 | A34S55 | A34S85 | A34S95 | 2 |
| 125 | 4 | A44S15 | A44S25 | A44S35 | A44S55 | A44S85 | A44S95 | 2 |
| 125 | 5 | A54S15 | A54S25 | A54S35 | A54S55 | A54S85 | A54S95 | 2 |

CEE reverzační systémy

dle IEC 60309, EN 60309, VDE 0623



| | | | | | |
|-------------|------------|------|------|-------|-------|
| | Počet pólů | 4 | 5 | 4 | 5 |
| | Proud (A) | 16 | | 32 | |
| | a | 124 | 131 | 146 | 152 |
| | b | 88 | 95 | 100 | 106 |
| | c | 53 | 61 | 63 | 70 |
| | K | 6-15 | 8-16 | 10-20 | 12-22 |
| | SW | 38 | 42 | 50 | 50 |
| Váha (g/ks) | 122 | 156 | 190 | 232 | |

vidlice reverzační

krytí IP 44

krytí IP 67

- šroubové svorky
- systém rychlé montáže (turn2fix)
- poniklované kontakty

| Napětí | 230 V~ | 400 V~ | Stupeň krytí | Balení (ks) |
|---------------|-----------------------|-----------------------|----------------|-------------|
| Frekvence | 50/60 Hz | 50/60 Hz | | |
| Hodinový úhel | 3p = 6h 4p/5p = 9h | 3p = 9h 4p/5p = 6h | | |
| Proud (A) | Počet pólů | Obj. č. | Obj. č. | IP |
| 16 | 4 | S41S20P | S41S30P | 44 |
| 16 | 4 | S41S25P | S41S35P | 67 |
| 16 | 5 | | S51S30P | 44 |
| 16 | 5 | | S51S35P | 67 |
| 32 | 4 | S42S20P | S42S30P | 44 |
| 32 | 4 | S42S25P | S42S35P | 67 |
| 32 | 5 | | S52S30P | 44 |
| 32 | 5 | | S52S35P | 67 |



| | | | |
|--|-------------|-----|-----|
| | Počet pólů | 5 | 5 |
| | Proud (A) | 16 | 32 |
| | a | 123 | 132 |
| | b | 79 | 86 |
| | M | 25 | 25 |
| | Váha (g/ks) | 215 | 280 |

Přívodka nástěnná reverzační

krytí IP 44

- šroubové svorky
- Kabelový přívod shora nebo zezadu
- poniklované kontakty

| Napětí | 400 V~ | Poznámka | Balení (ks) |
|---------------|-----------------------|----------------|-------------|
| Frekvence | 50/60 Hz | | |
| Hodinový úhel | 3p = 9h 4p/5p = 6h | | |
| Proud (A) | Počet pólů | Obj. č. | |
| 16 | 5 | G51S30P | 10 |
| 16 | 5 | G51S31P | 10 |
| | | s víčkem | |
| 32 | 5 | G52S30P | 10 |
| 32 | 5 | G52S31P | 10 |
| | | s víčkem | |

CEE reverzační systémy

dle IEC 60309, EN 60309, VDE 0623



| | | | |
|--|--------------------|-----------|-----------|
| | Počet pólů | 5 | 5 |
| | Proud (A) | 16 | 32 |
| | a, b | 70 | 70 |
| | c, d | 56 | 56 |
| | e | 26 | 30 |
| | f | 42 | 50 |
| | g | 5 | 5 |
| | h | 55 | 55 |
| | Váha (g/ks) | 112 | 178 |

Přívodka vestavná reverzační

krytí IP 44

- šroubové svorky
- poniklované kontakty

Pokyn podle EN 60309: Při montáži věnujte pozornost správnému umístění polohovacího nosu, resp. drážky.

| | | | | |
|------------------|-------------------|----------------------|-------------------------------|--|
| | | Napětí | 400 V~ | |
| | | Frekvence | 50/60 Hz | |
| | | Hodinový úhel | 3p = 9h 4p/5p = 6h | |
| | | | | |
| Proud (A) | Počet pólů | Obj. č. | Balení (ks) | |
| 16 | 5 | A51S32P | 10 | |
| 32 | 5 | A52S32P | 10 | |



| | | | | | | |
|--|--|--------------------|-----------|----------|-----------|----------|
| | | Počet pólů | 4 | 5 | 4 | 5 |
| | | Proud (A) | 16 | | 32 | |
| | | a | 86 | 100 | 100 | 100 |
| | | b | 66 | 90 | 90 | 90 |
| | | c | 61 | 85 | 85 | 85 |
| | | d | 53 | 77 | 77 | 77 |
| | | e | 117 | 153 | 163 | 164 |
| | | f | 93 | 98 | 100 | 103 |
| | | g | 5 | 5 | 5 | 5 |
| | | Váha (g/ks) | 143 | 187 | 220 | 244 |

Přívodka vestavná úhlová reverzační

krytí IP 44
krytí IP 67

- šroubové svorky
- systém rychlé montáže (turn2fix)
- poniklované kontakty



| | | | | | | |
|------------------|-------------------|----------------------|-------------------------------|-------------------------------|---------------------|--|
| | | Napětí | 230 V~ | 400 V~ | | |
| | | Frekvence | 50/60 Hz | 50/60 Hz | Stupeň krytí | |
| | | Hodinový úhel | 3p = 6h 4p/5p = 9h | 3p = 9h 4p/5p = 6h | | |
| | | | | | | |
| Proud (A) | Počet pólů | Obj. č. | Obj. č. | IP | Balení (ks) | |
| 16 | 4 | A41S21P | A41S31P | 44 | 10 | |
| 16 | 4 | A41S26P | A41S36P | 67 | 10 | |
| 16 | 5 | | A51S31P | 44 | 10 | |
| 16 | 5 | | A51S36P | 67 | 10 | |
| 32 | 4 | A42S21P | A42S31P | 44 | 10 | |
| 32 | 4 | A42S26P | A42S36P | 67 | 10 | |
| 32 | 5 | | A52S31P | 44 | 10 | |
| 32 | 5 | | A52S36P | 67 | 10 | |

CEE krytky pro vidlice a přívodky



Víčko proti prachu 16 a 32 A

- pro všechny vidlice a přívodky
- ochrana kontaktů proti nečistotě

| | Počet pólů | 3 | 4 | 5 | 3 | 4 | 5 |
|-------------|------------|--------|--------|--------|--------|--------|---|
| | Proud (A) | 16 | | | 32 | | |
| a | 15 | 15 | 15 | 15 | 15 | 15 | |
| b | 56 | 63 | 71 | 71 | 71 | 79 | |
| c | 48 | 54 | 61 | 61 | 61 | 67 | |
| Váha (g/ks) | 10 | 12 | 14 | 14 | 14 | 16 | |
| Obj. č. | VD0163 | VD0164 | VD0165 | VD0323 | VD0323 | VD0325 | |



Víčko proti prachu 63 a 125 A

- pro všechny vidlice a přívodky
- ochrana kontaktů proti nečistotě

| | Počet pólů | 3 | 4 | 5 | 3 | 4 | 5 |
|-------------|------------|--------|--------|--------|--------|--------|---|
| | Proud (A) | 63 | | | 125 | | |
| a | 21 | 21 | 21 | 21 | 21 | 21 | |
| b | 82 | 82 | 82 | 93 | 93 | 93 | |
| c | 73 | 73 | 73 | 86 | 86 | 86 | |
| Váha (g/ks) | 21 | 21 | 21 | 25 | 25 | 25 | |
| Obj. č. | VD0633 | VD0633 | VD0633 | VD1253 | VD1253 | VD1253 | |



Víčko proti vodě 63 a 125 A

krytí IP 67

- pro všechny vidlice a přívodky 63 a 125 A

| | Počet pólů | 3 | 4 | 5 | 3 | 4 | 5 |
|-------------|------------|--------|--------|--------|--------|--------|---|
| | Proud (A) | 63 | | | 125 | | |
| a | 72 | 72 | 72 | 82 | 82 | 82 | |
| b | 78 | 78 | 78 | 91 | 91 | 91 | |
| c | 211 | 211 | 211 | 205 | 205 | 205 | |
| d | 4 | 4 | 4 | 5 | 5 | 5 | |
| Váha (g/ks) | 75 | 75 | 75 | 98 | 98 | 98 | |
| Obj. č. | WS0633 | WS0633 | WS0633 | WS1253 | WS1253 | WS1253 | |

CEE spojky

dle IEC 60309, EN 60309, VDE 0623



| | | | | | | | |
|--|-------------|------|------|------|-------|-------|-------|
| | Počet pólů | 3 | 4 | 5 | 3 | 4 | 5 |
| | Proud (A) | 16 | | | 32 | | |
| | a | 129 | 135 | 142 | 159 | 159 | 165 |
| | b | 76 | 80 | 89 | 92 | 92 | 98 |
| | K | 6-15 | 6-15 | 8-16 | 10-20 | 10-20 | 12-22 |
| | SW | 38 | 38 | 42 | 50 | 50 | 50 |
| | Váha (g/ks) | 137 | 161 | 183 | 225 | 244 | 278 |

Spojka

krytí IP 44

- víčko s hmatníkem pro odklopení
- šroubové svorky
- systém rychlé montáže (turn2fix)

Všechny spojky mohou být též s **poniklovanými** kontakty. Vložit v objednacím čísle znak „V“ na místo „S“, tedy např. K31V10.



| Napětí | 110 V~ | 230 V~ | 400 V~ | 440 V~ | 500 V~ | >50-500 V~ | >50-500 V~ | | |
|---------------|------------|-----------------------|-----------------------|---------------|----------|------------|------------|-------------|----|
| Frekvence | 50/60 Hz | 50/60 Hz | 50/60 Hz | 50/60 Hz | 50/60 Hz | 100-300 Hz | 301-500 Hz | | |
| Hodinový úhel | 4h | 3p = 6h 4p/5p = 9h | 3p = 9h 4p/5p = 6h | 11h | 7h | 10h | 2h | | |
| Proud (A) | Počet pólů | Obj. č. | Obj. č. | Obj. č. | Obj. č. | Obj. č. | Obj. č. | Balení (ks) | |
| 16 | 3 | K31S10 | K31S20 | K31S30 | | K31S50 | K31S80 | K31S90 | 10 |
| 16 | 4 | K41S10 | K41S20 | K41S30 | K41S40 | K41S50 | K41S80 | K41S90 | 10 |
| 16 | 5 | K51S10 | K51S20 | K51S30 | | K51S50 | K51S80 | K51S90 | 10 |
| 32 | 3 | K32S10 | K32S20 | K32S30 | | K32S50 | K32S80 | K32S90 | 10 |
| 32 | 4 | K42S10 | K42S20 | K42S30 | K42S40 | K42S50 | K42S80 | K42S90 | 10 |
| 32 | 5 | K52S10 | K52S20 | K52S30 | | K52S50 | K52S80 | K52S90 | 10 |



| | | | | | | | |
|--|-------------|------|------|------|-------|-------|-------|
| | Počet pólů | 3 | 4 | 5 | 3 | 4 | 5 |
| | Proud (A) | 16 | | | 32 | | |
| | a | 129 | 135 | 142 | 159 | 159 | 165 |
| | b | 76 | 80 | 89 | 92 | 92 | 98 |
| | K | 6-15 | 6-15 | 8-16 | 10-20 | 10-20 | 12-22 |
| | SW | 38 | 38 | 42 | 50 | 50 | 50 |
| | Váha (g/ks) | 142 | 168 | 195 | 232 | 251 | 285 |

Spojka

krytí IP 44

- víčko s hmatníkem pro odklopení
- bezšroubové svorky (plug2power)
- systém rychlé montáže (turn2fix)

Všechny spojky mohou být též s **poniklovanými** kontakty. Vložit v objednacím čísle znak „V“ na místo „S“, tedy např. K31VL10.



| Napětí | 110 V~ | 230 V~ | 400 V~ | 500 V~ | >50-500 V~ | >50-500 V~ | | |
|---------------|------------|-----------------------|-----------------------|----------------|------------|------------|-------------|----|
| Frekvence | 50/60 Hz | 50/60 Hz | 50/60 Hz | 50/60 Hz | 100-300 Hz | 301-500 Hz | | |
| Hodinový úhel | 4h | 3p = 6h 4p/5p = 9h | 3p = 9h 4p/5p = 6h | 7h | 10h | 2h | | |
| Proud (A) | Počet pólů | Obj. č. | Obj. č. | Obj. č. | Obj. č. | Obj. č. | Balení (ks) | |
| 16 | 3 | K31SL10 | K31SL20 | K31SL30 | K31SL50 | K31SL80 | K31SL90 | 10 |
| 16 | 4 | K41SL10 | K41SL20 | K41SL30 | K41SL50 | K41SL80 | K41SL90 | 10 |
| 16 | 5 | K51SL10 | K51SL20 | K51SL30 | K51SL50 | K51SL80 | K51SL90 | 10 |
| 32 | 3 | K32SL10 | K32SL20 | K32SL30 | K32SL50 | K32SL80 | K32SL90 | 10 |
| 32 | 4 | K42SL10 | K42SL20 | K42SL30 | K42SL50 | K42SL80 | K42SL90 | 10 |
| 32 | 5 | K52SL10 | K52SL20 | K52SL30 | K52SL50 | K52SL80 | K52SL90 | 10 |

CEE spojky

dle IEC 60309, EN 60309, VDE 0623



| | | | | | | | |
|--|-------------|------|------|------|-------|-------|-------|
| | Počet pólů | 3 | 4 | 5 | 3 | 4 | 5 |
| | Proud (A) | 16 | | | 32 | | |
| | a | 133 | 139 | 145 | 162 | 162 | 168 |
| | b | 78 | 84 | 92 | 96 | 96 | 102 |
| | K | 6-15 | 6-15 | 8-16 | 10-20 | 10-20 | 12-22 |
| | SW | 38 | 38 | 42 | 50 | 50 | 50 |
| | Váha (g/ks) | 156 | 185 | 215 | 266 | 285 | 323 |

Spojka

krytí IP 67

- šroubové svorky
- systém rychlé montáže (turn2fix)

Všechny spojky mohou být též s **poniklovanými** kontakty. Vložte v objednacím čísle znak „V“ na místo „S“, tedy např. K31V15.

| Napětí | 110 V~ | 230 V~ | 400 V~ | 440 V~ | 500 V~ | >50-500 V~ | >50-500 V~ | | |
|---------------|------------|-----------------------|-----------------------|---------------|----------|------------|------------|-------------|----|
| Frekvence | 50/60 Hz | 50/60 Hz | 50/60 Hz | 50/60 Hz | 50/60 Hz | 100-300 Hz | 301-500 Hz | | |
| Hodinový úhel | 4h | 3p = 6h 4p/5p = 9h | 3p = 9h 4p/5p = 6h | 11h | 7h | 10h | 2h | | |
| Proud (A) | Počet pólů | Obj. č. | Obj. č. | Obj. č. | Obj. č. | Obj. č. | Obj. č. | Balení (ks) | |
| 16 | 3 | K31S15 | K31S25 | K31S35 | | K31S55 | K31S85 | K31S95 | 10 |
| 16 | 4 | K41S15 | K41S25 | K41S35 | K41S45 | K41S55 | K41S85 | K41S95 | 10 |
| 16 | 5 | K51S15 | K51S25 | K51S35 | | K51S55 | K51S85 | K51S95 | 10 |
| 32 | 3 | K32S15 | K32S25 | K32S35 | | K32S55 | K32S85 | K32S95 | 10 |
| 32 | 4 | K42S15 | K42S25 | K42S35 | K42S45 | K42S55 | K42S85 | K42S95 | 10 |
| 32 | 5 | K52S15 | K52S25 | K52S35 | | K52S55 | K52S85 | K52S95 | 10 |



| | | | | | | | |
|--|-------------|------|------|------|-------|-------|-------|
| | Počet pólů | 3 | 4 | 5 | 3 | 4 | 5 |
| | Proud (A) | 16 | | | 32 | | |
| | a | 133 | 139 | 145 | 162 | 162 | 168 |
| | b | 78 | 84 | 92 | 96 | 96 | 102 |
| | K | 6-15 | 6-15 | 8-16 | 10-20 | 10-20 | 12-22 |
| | SW | 38 | 38 | 42 | 50 | 50 | 50 |
| | Váha (g/ks) | 161 | 192 | 227 | 273 | 292 | 330 |

Spojka

krytí IP 67

- bezšroubové svorky (plug2power)
- systém rychlé montáže (turn2fix)

Všechny spojky mohou být též s **poniklovanými** kontakty. Vložte v objednacím čísle znak „V“ na místo „S“, tedy např. K31VL15.

| Napětí | 110 V~ | 230 V~ | 400 V~ | 500 V~ | >50-500 V~ | >50-500 V~ | | |
|---------------|------------|-----------------------|-----------------------|----------|------------|------------|-------------|----|
| Frekvence | 50/60 Hz | 50/60 Hz | 50/60 Hz | 50/60 Hz | 100-300 Hz | 301-500 Hz | | |
| Hodinový úhel | 4h | 3p = 6h 4p/5p = 9h | 3p = 9h 4p/5p = 6h | 7h | 10h | 2h | | |
| Proud (A) | Počet pólů | Obj. č. | Obj. č. | Obj. č. | Obj. č. | Obj. č. | Balení (ks) | |
| 16 | 3 | K31SL15 | K31SL25 | K31SL35 | K31SL55 | K31SL85 | K31SL95 | 10 |
| 16 | 4 | K41SL15 | K41SL25 | K41SL35 | K41SL55 | K41SL85 | K41SL95 | 10 |
| 16 | 5 | K51SL15 | K51SL25 | K51SL35 | K51SL55 | K51SL85 | K51SL95 | 10 |
| 32 | 3 | K32SL15 | K32SL25 | K32SL35 | K32SL55 | K32SL85 | K32SL95 | 10 |
| 32 | 4 | K42SL15 | K42SL25 | K42SL35 | K42SL55 | K42SL85 | K42SL95 | 10 |
| 32 | 5 | K52SL15 | K52SL25 | K52SL35 | K52SL55 | K52SL85 | K52SL95 | 10 |



CEE spojky

dle IEC 60309, EN 60309, VDE 0623



| | | | | |
|--|-------------|---------|---------|---------|
| | Počet pólů | 3 | 4 | 5 |
| | Proud (A) | 63 | | |
| | a | 269 | 269 | 269 |
| | b | 107 | 107 | 107 |
| | K | 14,5-36 | 14,5-36 | 14,5-36 |
| | Váha (g/ks) | 626 | 677 | 727 |

Spojka

krytí IP 44

- provedení „HighPower“
- s pilotním kontaktem
- šroubové svorky

| Napětí | 110 V~ | 230 V~ | 400 V~ | 440 V~ | 500 V~ | >50-500 V~ | >50-500 V~ | | |
|---------------|------------|-----------------------|-----------------------|---------------|----------|------------|------------|-------------|---|
| Frekvence | 50/60 Hz | 50/60 Hz | 50/60 Hz | 50/60 Hz | 50/60 Hz | 100-300 Hz | 301-500 Hz | | |
| Hodinový úhel | 4h | 3p = 6h 4p/5p = 9h | 3p = 9h 4p/5p = 6h | 11h | 7h | 10h | 2h | | |
| Proud (A) | Počet pólů | Obj. č. | Obj. č. | Obj. č. | Obj. č. | Obj. č. | Obj. č. | Balení (ks) | |
| 63 | 3 | K33S10 | K33S20 | K33S30 | | K33S50 | K33S80 | K33S90 | 2 |
| 63 | 4 | K43S10 | K43S20 | K43S30 | K43S40 | K43S50 | K43S80 | K43S90 | 2 |
| 63 | 5 | K53S10 | K53S20 | K53S30 | | K53S50 | K53S80 | K53S90 | 2 |



| | | | | |
|--|-------------|---------|---------|---------|
| | Počet pólů | 3 | 4 | 5 |
| | Proud (A) | 63 | | |
| | a | 269 | 269 | 269 |
| | b | 114 | 114 | 114 |
| | K | 14,5-36 | 14,5-36 | 14,5-36 |
| | Váha (g/ks) | 669 | 720 | 770 |

Spojka

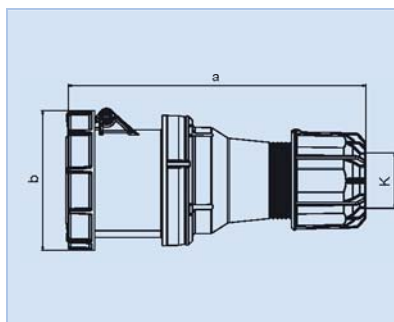
krytí IP 67

- provedení „HighPower“
- s pilotním kontaktem
- šroubové svorky

| Napětí | 110 V~ | 230 V~ | 400 V~ | 440 V~ | 500 V~ | >50-500 V~ | >50-500 V~ | | |
|---------------|------------|-----------------------|-----------------------|---------------|----------|------------|------------|-------------|---|
| Frekvence | 50/60 Hz | 50/60 Hz | 50/60 Hz | 50/60 Hz | 50/60 Hz | 100-300 Hz | 301-500 Hz | | |
| Hodinový úhel | 4h | 3p = 6h 4p/5p = 9h | 3p = 9h 4p/5p = 6h | 11h | 7h | 10h | 2h | | |
| Proud (A) | Počet pólů | Obj. č. | Obj. č. | Obj. č. | Obj. č. | Obj. č. | Obj. č. | Balení (ks) | |
| 63 | 3 | K33S15 | K33S25 | K33S35 | | K33S55 | K33S85 | K33S95 | 2 |
| 63 | 4 | K43S15 | K43S25 | K43S35 | K43S45 | K43S55 | K43S85 | K43S95 | 2 |
| 63 | 5 | K53S15 | K53S25 | K53S35 | | K53S55 | K53S85 | K53S95 | 2 |

CEE spojky

dle IEC 60309, EN 60309, VDE 0623



| Počet pólů | 3 | 4 | 5 |
|-------------|---------|---------|---------|
| Proud (A) | 125 | | |
| a | 287 | 287 | 287 |
| b | 124 | 124 | 124 |
| K | 22,5-50 | 22,5-50 | 22,5-50 |
| Váha (g/ks) | 1054 | 1158 | 1250 |

Spojka

krytí IP 67

- provedení „HighPower“
- s pilotním kontaktem
- šroubové svorky

| Napětí | 110 V~ | 230 V~ | 400 V~ | 440 V~ | 500 V~ | >50-500 V~ | >50-500 V~ | | |
|---------------|------------|-----------------------|-----------------------|---------------|----------|------------|------------|---------|-------------|
| Frekvence | 50/60 Hz | 50/60 Hz | 50/60 Hz | 50/60 Hz | 50/60 Hz | 100-300 Hz | 301-500 Hz | | |
| Hodinový úhel | 4h | 3p = 6h 4p/5p = 9h | 3p = 9h 4p/5p = 6h | 11h | 7h | 10h | 2h | | |
| Proud (A) | Počet pólů | Obj. č. | Obj. č. | Obj. č. | Obj. č. | Obj. č. | Obj. č. | Obj. č. | Balení (ks) |
| 125 | 3 | K34S15 | K34S25 | K34S35 | | K34S55 | K34S85 | K34S95 | 2 |
| 125 | 4 | K44S15 | K44S25 | K44S35 | K44S45 | K44S55 | K44S85 | K44S95 | 2 |
| 125 | 5 | K54S15 | K54S25 | K54S35 | | K54S55 | K54S85 | K54S95 | 2 |

CEE nástěnné zásuvky

dle IEC 60309, EN 60309, VDE 0623



| | | | | | | | |
|-----------------------------------|-------------|-----|-----|-----|-----|-----|-----|
| <p>b = Výška, Sklon = 15°</p> | Počet pólů | 3 | 4 | 5 | 3 | 4 | 5 |
| | Proud (A) | 16 | | | 32 | | |
| | a | 126 | 128 | 129 | 141 | 141 | 143 |
| | b | 86 | 90 | 96 | 97 | 97 | 104 |
| | M | 25 | 25 | 25 | 25 | 25 | 25 |
| | Váha (g/ks) | 205 | 213 | 238 | 258 | 273 | 319 |

Nástěnná zásuvka

krytí IP 44

- šroubové svorky
- Vstup kabelu shora nebo zezadu
- včetně kabelových průchodek

Všechny nástěnné zásuvky mohou být též s **poniklovanými** kontakty. Vložte v objednacím čísle znak „V“ na místo „S“, tedy např. D31V10.

| Napětí | 110 V~ | 230 V~ | 400 V~ | 440 V~ | 500 V~ | >50-500 V~ | >50-500 V~ | | |
|---------------|------------|-----------------------|-----------------------|----------|----------|------------|------------|-------------|----|
| Frekvence | 50/60 Hz | 50/60 Hz | 50/60 Hz | 50/60 Hz | 50/60 Hz | 100-300 Hz | 301-500 Hz | | |
| Hodinový úhel | 4h | 3p = 6h 4p/5p = 9h | 3p = 9h 4p/5p = 6h | 11h | 7h | 10h | 2h | | |
| Proud (A) | Počet pólů | Obj. č. | Obj. č. | Obj. č. | Obj. č. | Obj. č. | Obj. č. | Balení (ks) | |
| 16 | 3 | D31S10 | D31S20 | D31S30 | | D31S50 | D31S80 | D31S90 | 10 |
| 16 | 4 | D41S10 | D41S20 | D41S30 | D41S40 | D41S50 | D41S80 | D41S90 | 10 |
| 16 | 5 | D51S10 | D51S20 | D51S30 | | D51S50 | D51S80 | D51S90 | 10 |
| 32 | 3 | D32S10 | D32S20 | D32S30 | | D32S50 | D32S80 | D32S90 | 10 |
| 32 | 4 | D42S10 | D42S20 | D42S30 | D42S40 | D42S50 | D42S80 | D42S90 | 10 |
| 32 | 5 | D52S10 | D52S20 | D52S30 | | D52S50 | D52S80 | D52S90 | 10 |



| | | | | | | | |
|-----------------------------------|-------------|-----|-----|-----|-----|-----|-----|
| <p>b = Výška, Sklon = 15°</p> | Počet pólů | 3 | 4 | 5 | 3 | 4 | 5 |
| | Proud (A) | 16 | | | 32 | | |
| | a | 140 | 141 | 139 | 152 | 152 | 153 |
| | b | 89 | 92 | 97 | 100 | 100 | 105 |
| | M | 25 | 25 | 25 | 25 | 25 | 25 |
| | Váha (g/ks) | 228 | 248 | 258 | 279 | 295 | 324 |

Nástěnná zásuvka

krytí IP 44

- bezšroubové svorky (plug2power)
- Vstup kabelu shora nebo zezadu
- včetně kabelových průchodek

Všechny nástěnné zásuvky mohou být též s **poniklovanými** kontakty. Vložte v objednacím čísle znak „V“ na místo „S“, tedy např. D31VL10.

| Napětí | 110 V~ | 230 V~ | 400 V~ | 500 V~ | >50-500 V~ | >50-500 V~ | | |
|---------------|------------|-----------------------|-----------------------|----------------|------------|------------|-------------|----|
| Frekvence | 50/60 Hz | 50/60 Hz | 50/60 Hz | 50/60 Hz | 100-300 Hz | 301-500 Hz | | |
| Hodinový úhel | 4h | 3p = 6h 4p/5p = 9h | 3p = 9h 4p/5p = 6h | 7h | 10h | 2h | | |
| Proud (A) | Počet pólů | Obj. č. | Obj. č. | Obj. č. | Obj. č. | Obj. č. | Balení (ks) | |
| 16 | 3 | D31SL10 | D31SL20 | D31SL30 | D31SL50 | D31SL80 | D31SL90 | 10 |
| 16 | 4 | D41SL10 | D41SL20 | D41SL30 | D41SL50 | D41SL80 | D41SL90 | 10 |
| 16 | 5 | D51SL10 | D51SL20 | D51SL30 | D51SL50 | D51SL80 | D51SL90 | 10 |
| 32 | 3 | D32SL10 | D32SL20 | D32SL30 | D32SL50 | D32SL80 | D32SL90 | 10 |
| 32 | 4 | D42SL10 | D42SL20 | D42SL30 | D42SL50 | D42SL80 | D42SL90 | 10 |
| 32 | 5 | D52SL10 | D52SL20 | D52SL30 | D52SL50 | D52SL80 | D52SL90 | 10 |



CEE nástěnné zásuvky

dle IEC 60309, EN 60309, VDE 0623



| | | | | | | | |
|--|-------------|-----|-----|-----|-----|-----|-----|
| | Počet pólů | 3 | 4 | 5 | 3 | 4 | 5 |
| | Proud (A) | 16 | | | 32 | | |
| | a | 140 | 141 | 139 | 152 | 152 | 153 |
| | b | 89 | 92 | 97 | 100 | 100 | 105 |
| | M | 25 | 25 | 25 | 25 | 25 | 25 |
| | Váha (g/ks) | 228 | 248 | 258 | 279 | 295 | 324 |

Nástěnná zásuvka

krytí IP 44

- šroubové svorky
- Vstup kabelu shora nebo zezadu
- včetně kabelových průchodek

Všechny nástěnné zásuvky mohou být též s **poniklovanými** kontakty. Vložte v objednacím čísle znak „V“ na místo „S“, tedy např. D31V11.

| Napětí | 110 V~ | 230 V~ | 400 V~ | 500 V~ | >50-500 V~ | >50-500 V~ | | |
|---------------|------------|-----------------------|-----------------------|---------------|------------|------------|-------------|----|
| Frekvence | 50/60 Hz | 50/60 Hz | 50/60 Hz | 50/60 Hz | 100-300 Hz | 301-500 Hz | | |
| Hodinový úhel | 4h | 3p = 6h 4p/5p = 9h | 3p = 9h 4p/5p = 6h | 7h | 10h | 2h | | |
| Proud (A) | Počet pólů | Obj. č. | Obj. č. | Obj. č. | Obj. č. | Obj. č. | Balení (ks) | |
| 16 | 3 | D31S11 | D31S21 | D31S31 | D31S51 | D31S81 | D31S91 | 10 |
| 16 | 4 | D41S11 | D41S21 | D41S31 | D41S51 | D41S81 | D41S91 | 10 |
| 16 | 5 | D51S11 | D51S21 | D51S31 | D51S51 | D51S81 | D51S91 | 10 |
| 32 | 3 | D32S11 | D32S21 | D32S31 | D32S51 | D32S81 | D32S91 | 10 |
| 32 | 4 | D42S11 | D42S21 | D42S31 | D42S51 | D42S81 | D42S91 | 10 |
| 32 | 5 | D52S11 | D52S21 | D52S31 | D52S51 | D52S81 | D52S91 | 10 |



| | | | | | | | |
|--|-------------|-----|-----|-----|-----|-----|-----|
| | Počet pólů | 3 | 4 | 5 | 3 | 4 | 5 |
| | Proud (A) | 16 | | | 32 | | |
| | a | 147 | 149 | 150 | 161 | 161 | 162 |
| | b | 96 | 99 | 102 | 108 | 108 | 110 |
| | M | 25 | 25 | 25 | 25 | 25 | 25 |
| | Váha (g/ks) | 231 | 252 | 276 | 316 | 320 | 256 |

Nástěnná zásuvka

krytí IP 67

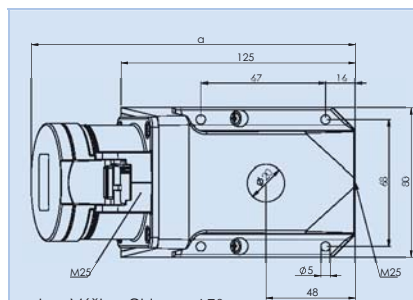
- šroubové svorky
- vstup kabelu shora, zdola nebo zezadu
- včetně kabelových průchodek

Všechny nástěnné zásuvky mohou být též s **poniklovanými** kontakty. Vložte v objednacím čísle znak „V“ na místo „S“, tedy např. D31V15.

| Napětí | 110 V~ | 230 V~ | 400 V~ | 440 V~ | 500 V~ | >50-500 V~ | >50-500 V~ | | |
|---------------|------------|-----------------------|-----------------------|---------------|----------|------------|------------|-------------|---|
| Frekvence | 50/60 Hz | 50/60 Hz | 50/60 Hz | 50/60 Hz | 50/60 Hz | 100-300 Hz | 301-500 Hz | | |
| Hodinový úhel | 4h | 3p = 6h 4p/5p = 9h | 3p = 9h 4p/5p = 6h | 11h | 7h | 10h | 2h | | |
| Proud (A) | Počet pólů | Obj. č. | Obj. č. | Obj. č. | Obj. č. | Obj. č. | Obj. č. | Balení (ks) | |
| 16 | 3 | D31S15 | D31S25 | D31S35 | | D31S55 | D31S85 | D31S95 | 5 |
| 16 | 4 | D41S15 | D41S25 | D41S35 | D41S45 | D41S55 | D41S85 | D41S95 | 5 |
| 16 | 5 | D51S15 | D51S25 | D51S35 | | D51S55 | D51S85 | D51S95 | 5 |
| 32 | 3 | D32S15 | D32S25 | D32S35 | | D32S55 | D32S85 | D32S95 | 5 |
| 32 | 4 | D42S15 | D42S25 | D42S35 | D42S45 | D42S55 | D42S85 | D42S95 | 5 |
| 32 | 5 | D52S15 | D52S25 | D52S35 | | D52S55 | D52S85 | D52S95 | 5 |

CEE nástěnné zásuvky

dle IEC 60309, EN 60309, VDE 0623



| Počet pólů | 3 | 4 | 5 | 3 | 4 | 5 |
|-------------|--------|--------|--------|--------|--------|--------|
| Proud (A) | 16 | | | 32 | | |
| a | 171 | 172 | 170 | 182 | 182 | 183 |
| b | 127 | 130 | 135 | 135 | 135 | 144 |
| M | 2 x 25 | 2 x 25 | 2 x 25 | 2 x 25 | 2 x 25 | 2 x 25 |
| Váha (g/ks) | 314 | 334 | 344 | 380 | 392 | 434 |

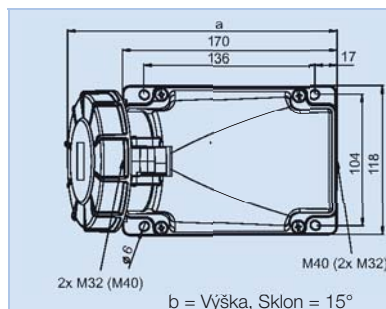
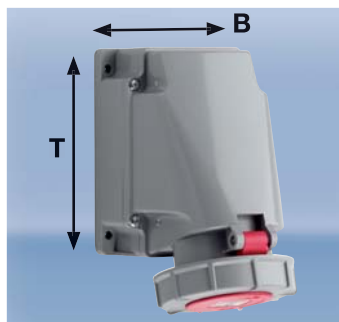
Nástěnná zásuvka

krytí IP 44

- šroubové svorky
- pro průběžné zapojení
- vstup kabelu shora nebo zdola
- včetně kabelových průchodek

Všechny nástěnné zásuvky mohou být též s **poniklovanými** kontakty. Vlozte v objednacím čísle znak „V“ na místo „S“, tedy např. D31V12.

| Napětí | 110 V~ | 230 V~ | 400 V~ | 440 V~ | 500 V~ | >50-500 V~ | >50-500 V~ | | |
|---------------|------------|-----------------------|-----------------------|---------------|----------|------------|------------|-------------|---|
| Frekvence | 50/60 Hz | 50/60 Hz | 50/60 Hz | 50/60 Hz | 50/60 Hz | 100-300 Hz | 301-500 Hz | | |
| Hodinový úhel | 4h | 3p = 6h 4p/5p = 9h | 3p = 9h 4p/5p = 6h | 11h | 7h | 10h | 2h | | |
| Proud (A) | Počet pólů | Obj. č. | Obj. č. | Obj. č. | Obj. č. | Obj. č. | Obj. č. | Balení (ks) | |
| 16 | 3 | D31S12 | D31S22 | D31S32 | | D31S52 | D31S82 | D31S92 | 5 |
| 16 | 4 | D41S12 | D41S22 | D41S32 | | D41S52 | D41S82 | D41S92 | 5 |
| 16 | 5 | D51S12 | D51S22 | D51S32 | | D51S52 | D51S82 | D51S92 | 5 |
| 32 | 3 | D32S12 | D32S22 | D32S32 | | D32S52 | D32S82 | D32S92 | 5 |
| 32 | 4 | D42S12 | D42S22 | D42S32 | D42S42 | D42S52 | D42S82 | D42S92 | 5 |
| 32 | 5 | D52S12 | D52S22 | D52S32 | | D52S52 | D52S82 | D52S92 | 5 |



| Počet pólů | 3 | 4 | 5 |
|-------------|-----|-----|-----|
| Proud (A) | 63 | | |
| a | 213 | 213 | 213 |
| b | 173 | 173 | 173 |
| Váha (g/ks) | 811 | 858 | 914 |

Nástěnná zásuvka

krytí IP 67

Základní rozměry:
B x H x T = 118 x 170 x 172 mm
1 x M40 nahoře, 2 x M32 dole

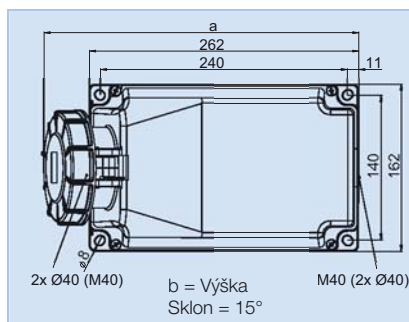
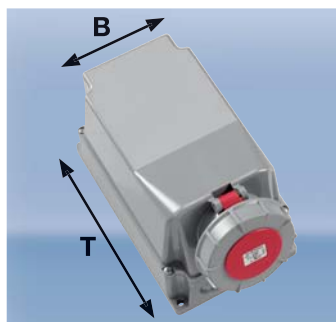
- provedení „HighPower“
- s pilotním kontaktem
- šroubové svorky
- vstup kabelu shora, zdola nebo zezadu
- skříň lze otočit o 180°

krytí IP 44 na dotaz

| Napětí | 110 V~ | 230 V~ | 400 V~ | 440 V~ | 500 V~ | >50-500 V~ | >50-500 V~ | | |
|---------------|------------|-----------------------|-----------------------|---------------|----------|------------|------------|-------------|---|
| Frekvence | 50/60 Hz | 50/60 Hz | 50/60 Hz | 50/60 Hz | 50/60 Hz | 100-300 Hz | 301-500 Hz | | |
| Hodinový úhel | 4h | 3p = 6h 4p/5p = 9h | 3p = 9h 4p/5p = 6h | 11h | 7h | 10h | 2h | | |
| Proud (A) | Počet pólů | Obj. č. | Obj. č. | Obj. č. | Obj. č. | Obj. č. | Obj. č. | Balení (ks) | |
| 63 | 3 | D33S16 | D33S26 | D33S36 | | D33S56 | D33S86 | D33S96 | 2 |
| 63 | 4 | D43S16 | D43S26 | D43S36 | D43S46 | D43S56 | D43S86 | D43S96 | 2 |
| 63 | 5 | D53S16 | D53S26 | D53S36 | | D53S56 | D53S86 | D53S96 | 2 |

CEE nástěnné zásuvky

dle IEC 60309, EN 60309, VDE 0623



| | | | |
|-------------|------|------|------|
| Počet pólů | 3 | 4 | 5 |
| Proud (A) | 63 | | |
| a | 306 | 306 | 306 |
| b | 195 | 195 | 195 |
| Váha (g/ks) | 1354 | 1403 | 1459 |

Nástěnná zásuvka

krytí IP 67

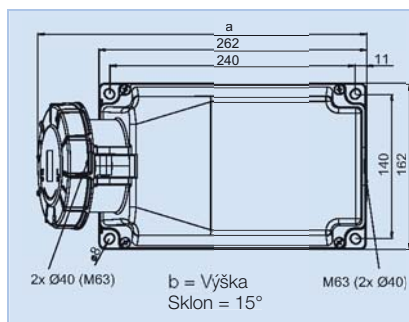
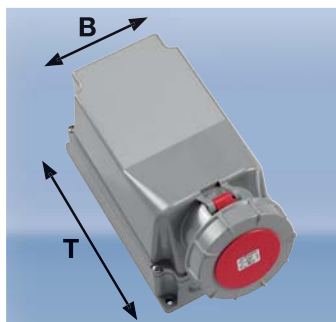
Základní rozměry:

B x H x T = 160 x 260 x 190 mm
1 x M40 nahoře, 2 x Ø 40 dole

- provedení „HighPower“
- s pilotním kontaktem
- šroubové svorky
- vstup kabelu shora, zdola nebo zezadu
- skříň lze otočit o 180°

krytí IP 44 na dotaz

| Napětí | 110 V~ | 230 V~ | 400 V~ | 440 V~ | 500 V~ | >50-500 V~ | >50-500 V~ | | |
|---------------|------------|-----------------------|-----------------------|----------|----------|------------|------------|-------------|---|
| Frekvence | 50/60 Hz | 50/60 Hz | 50/60 Hz | 50/60 Hz | 50/60 Hz | 100-300 Hz | 301-500 Hz | | |
| Hodinový úhel | 4h | 3p = 6h 4p/5p = 9h | 3p = 9h 4p/5p = 6h | 11h | 7h | 10h | 2h | | |
| Proud (A) | Počet pólů | Obj. č. | Obj. č. | Obj. č. | Obj. č. | Obj. č. | Obj. č. | Balení (ks) | |
| 63 | 3 | D33S17 | D33S27 | D33S37 | | D33S57 | D33S87 | D33S97 | 2 |
| 63 | 4 | D43S17 | D43S27 | D43S37 | D43S47 | D43S57 | D43S87 | D43S97 | 2 |
| 63 | 5 | D53S17 | D53S27 | D53S37 | | D53S57 | D53S87 | D53S97 | 2 |



| | | | |
|-------------|------|------|------|
| Počet pólů | 3 | 4 | 5 |
| Proud (A) | 125 | | |
| a | 322 | 322 | 322 |
| b | 205 | 205 | 205 |
| Váha (g/ks) | 1850 | 1900 | 1950 |

Nástěnná zásuvka

krytí IP 67

* Základní rozměry:

B x H x T = 160 x 201 x 260 mm
1 x Ø 50 nahoře, 2 x Ø 40 dole

** Základní rozměry:

B x H x T = 160 x 201 x 260 mm
1 x M63 nahoře, 2 x Ø 40 dole

- provedení „HighPower“
- s pilotním kontaktem
- šroubové svorky
- vstup kabelu shora, zdola nebo zezadu
- skříň lze otočit o 180°

| Napětí | 110 V~ | 230 V~ | 400 V~ | 440 V~ | 500 V~ | >50-500 V~ | >50-500 V~ | | |
|---------------|------------|-----------------------|-----------------------|----------|----------|------------|------------|-------------|---|
| Frekvence | 50/60 Hz | 50/60 Hz | 50/60 Hz | 50/60 Hz | 50/60 Hz | 100-300 Hz | 301-500 Hz | | |
| Hodinový úhel | 4h | 3p = 6h 4p/5p = 9h | 3p = 9h 4p/5p = 6h | 11h | 7h | 10h | 2h | | |
| Proud (A) | Počet pólů | Obj. č. | Obj. č. | Obj. č. | Obj. č. | Obj. č. | Obj. č. | Balení (ks) | |
| 125 * | 3 | D34S17 | D34S27 | D34S37 | | D34S57 | D34S87 | D34S97 | 1 |
| 125 ** | 4 | D44S17 | D44S27 | D44S37 | D44S47 | D44S57 | D44S87 | D44S97 | 1 |
| 125 ** | 5 | D54S17 | D54S27 | D54S37 | | D54S57 | D54S87 | D54S97 | 1 |

CEE nástěnné zásuvky kombinované

dle IEC 60309, EN 60309, VDE 0623



| | | | | | | | |
|--|-------------|--------|--------|--------|--------|--------|--------|
| | Počet pólů | 3 | 4 | 5 | 3 | 4 | 5 |
| | Proud (A) | 16 | | | 32 | | |
| | a | 171 | 172 | 170 | 182 | 182 | 183 |
| | b | 127 | 130 | 135 | 135 | 135 | 144 |
| | M | 2 x 25 | 2 x 25 | 2 x 25 | 2 x 25 | 2 x 25 | 2 x 25 |
| | Váha (g/ks) | 394 | 415 | 425 | 446 | 458 | 500 |

Nástěnná zásuvka kombinovaná krytí IP 44

- zásuvka s integrovanou zásuvkou se zemnicím kolíkem (dle CEE7/V)
- vstupní svorky do 10 mm²
- **vnitřně propojená**
- vstup kabelu shora, zdola nebo zezadu
- při 32 A: zásuvka 230 V jištěna pojistkou (10 A – zpožděná)
- včetně kabelových průchodek

| | | 230 V~ | 400 V~ | | |
|-----------|------------|-----------------------|-----------------------|-------------|--|
| | | 50/60 Hz | 50/60 Hz | | |
| | | 3p = 6h 4p/5p = 9h | 3p = 9h 4p/5p = 6h | | |
| Proud (A) | Počet pólů | Obj. č. | Obj. č. | Balení (ks) | |
| 16 | 3 | D31S233 | | 5 | |
| 16 | 4 | D41S233 | D41S333 | 5 | |
| 16 | 5 | | D51S333 | 5 | |
| 32 | 3 | D32S233 | | 5 | |
| 32 | 4 | D42S233 | D42S333 | 5 | |
| 32 | 5 | | D52S333 | 5 | |



| | | | | | | | |
|--|-------------|--------|--------|--------|--------|--------|--------|
| | Počet pólů | 3 | 4 | 5 | 3 | 4 | 5 |
| | Proud (A) | 16 | | | 32 | | |
| | a | 171 | 172 | 170 | 182 | 182 | 183 |
| | b | 127 | 130 | 135 | 135 | 135 | 144 |
| | M | 2 x 25 | 2 x 25 | 2 x 25 | 2 x 25 | 2 x 25 | 2 x 25 |
| | Váha (g/ks) | 384 | 405 | 415 | 446 | 458 | 500 |

Nástěnná zásuvka kombinovaná krytí IP 44

- zásuvka s integrovanou zásuvkou se zemnicím kolíkem (dle CEE7/V)
- vstupní svorky do 10 mm²
- **bez vnitřního propojení**
- vstup kabelu shora, zdola nebo zezadu
- při 32 A: zásuvka 230 V jištěna pojistkou (10 A – zpožděná)
- včetně kabelových průchodek

| | | 230 V~ | 400 V~ | | |
|-----------|------------|-----------------------|-----------------------|-------------|--|
| | | 50/60 Hz | 50/60 Hz | | |
| | | 3p = 6h 4p/5p = 9h | 3p = 9h 4p/5p = 6h | | |
| Proud (A) | Počet pólů | Obj. č. | Obj. č. | Balení (ks) | |
| 16 | 3 | D31S234 | | 5 | |
| 16 | 4 | D41S234 | D41S334 | 5 | |
| 16 | 5 | | D51S334 | 5 | |
| 32 | 3 | D32S234 | | 5 | |
| 32 | 4 | D42S234 | D42S334 | 5 | |
| 32 | 5 | | D52S334 | 5 | |

CEE vestavné zásuvky přímé

dle IEC 60309, EN 60309, VDE 0623



| Počet pólů | 3 | 4 | 5 | 3 | 4 | 5 |
|--------------------|-----------|-----|-----|-----------|-----|-----|
| Proud (A) | 16 | | | 32 | | |
| a, b | 75 | 75 | 75 | 75 | 75 | 75 |
| c, d | 60 | 60 | 60 | 60 | 60 | 60 |
| e | 21 | 21 | 21 | 23 | 23 | 23 |
| f | 55 | 55 | 55 | 67 | 67 | 67 |
| g | 5,5 | 5,5 | 5,5 | 5,5 | 5,5 | 5,5 |
| h | 43 | 45 | 55 | 55 | 55 | 58 |
| Váha (g/ks) | 117 | 132 | 141 | 168 | 185 | 217 |

Zásuvka vestavná

krytí IP 44

- šroubové svorky
- vhodné do kabelových kanálů

Všechny zásuvky mohou být též s **poniklovanými** kontakty. Vložte v objednacím čísle znak „V“ na místo „S“, tedy např. F31V100.

| Napětí | 110 V~ | 230 V~ | 400 V~ | 440 V~ | 500 V~ | >50-500 V~ | >50-500 V~ | | |
|---------------|------------|-----------------------|-----------------------|----------------|----------|------------|------------|-------------|----|
| Frekvence | 50/60 Hz | 50/60 Hz | 50/60 Hz | 50/60 Hz | 50/60 Hz | 100-300 Hz | 301-500 Hz | | |
| Hodinový úhel | 4h | 3p = 6h 4p/5p = 9h | 3p = 9h 4p/5p = 6h | 11h | 7h | 10h | 2h | | |
| Proud (A) | Počet pólů | Obj. č. | Obj. č. | Obj. č. | Obj. č. | Obj. č. | Obj. č. | Balení (ks) | |
| 16 | 3 | F31S100 | F31S200 | F31S300 | | F31S500 | F31S800 | F31S900 | 10 |
| 16 | 4 | F41S100 | F41S200 | F41S300 | F41S400 | F41S500 | F41S800 | F41S900 | 10 |
| 16 | 5 | F51S100 | F51S200 | F51S300 | | F51S500 | F51S800 | F51S900 | 10 |
| 32 | 3 | F32S100 | F32S200 | F32S300 | | F32S500 | F32S800 | F32S900 | 10 |
| 32 | 4 | F42S100 | F42S200 | F42S300 | F42S400 | F42S500 | F42S800 | F42S900 | 10 |
| 32 | 5 | F52S100 | F52S200 | F52S300 | | F52S500 | F52S800 | F52S900 | 10 |



| Počet pólů | 3 | 4 | 5 | 3 | 4 | 5 |
|--------------------|-----------|-----|-----|-----------|-----|-----|
| Proud (A) | 16 | | | 32 | | |
| a, b | 75 | 75 | 75 | 75 | 75 | 75 |
| c, d | 60 | 60 | 60 | 60 | 60 | 60 |
| e | 27 | 27 | 27 | 27 | 27 | 27 |
| f | 55 | 55 | 55 | 67 | 67 | 67 |
| g | 5,5 | 5,5 | 5,5 | 5,5 | 5,5 | 5,5 |
| h | 43 | 45 | 55 | 55 | 55 | 58 |
| Váha (g/ks) | 116 | 131 | 138 | 156 | 173 | 200 |

Zásuvka vestavná

krytí IP 44

- bezšroubové svorky (plug2power)

Všechny zásuvky mohou být též s **poniklovanými** kontakty. Vložte v objednacím čísle znak „V“ na místo „S“, tedy např. F31VL11.

| Napětí | 110 V~ | 230 V~ | 400 V~ | 500 V~ | >50-500 V~ | >50-500 V~ | | |
|---------------|------------|-----------------------|-----------------------|----------|------------|------------|-------------|----|
| Frekvence | 50/60 Hz | 50/60 Hz | 50/60 Hz | 50/60 Hz | 100-300 Hz | 301-500 Hz | | |
| Hodinový úhel | 4h | 3p = 6h 4p/5p = 9h | 3p = 9h 4p/5p = 6h | 7h | 10h | 2h | | |
| Proud (A) | Počet pólů | Obj. č. | Obj. č. | Obj. č. | Obj. č. | Obj. č. | Balení (ks) | |
| 16 | 3 | F31SL11 | F31SL21 | F31SL31 | F31SL51 | F31SL81 | F31SL91 | 10 |
| 16 | 4 | F41SL11 | F41SL21 | F41SL31 | F41SL51 | F41SL81 | F41SL91 | 10 |
| 16 | 5 | F51SL11 | F51SL21 | F51SL31 | F51SL51 | F51SL81 | F51SL91 | 10 |
| 32 | 3 | F32SL11 | F32SL21 | F32SL31 | F32SL51 | F32SL81 | F32SL91 | 10 |
| 32 | 4 | F42SL11 | F42SL21 | F42SL31 | F42SL51 | F42SL81 | F42SL91 | 10 |
| 32 | 5 | F52SL11 | F52SL21 | F52SL31 | F52SL51 | F52SL81 | F52SL91 | 10 |

CEE vestavné zásuvky přímé

dle IEC 60309, EN 60309, VDE 0623



| | | | | | | | |
|-------------|------------|-----|-----|-----|-----|-----|---|
| | Počet pólů | 3 | 4 | 5 | 3 | 4 | 5 |
| | Proud (A) | 16 | | | 32 | | |
| a, b | 75 | 75 | 75 | 75 | 75 | 75 | |
| c, d | 60 | 60 | 60 | 60 | 60 | 60 | |
| e | 21 | 21 | 21 | 23 | 23 | 23 | |
| f | 55 | 55 | 55 | 67 | 67 | 67 | |
| g | 5,5 | 5,5 | 5,5 | 5,5 | 5,5 | 5,5 | |
| h | 43 | 45 | 55 | 55 | 55 | 58 | |
| Váha (g/ks) | 134 | 153 | 166 | 200 | 217 | 250 | |

Zásuvka vestavná

krytí IP 67

- šroubové svorky

Všechny zásuvky mohou být též s **poniklovanými** kontakty. Vlozte v objednacím čísle znak „V“ na místo „S“, tedy např. F31V150.

| Napětí | 110 V~ | 230 V~ | 400 V~ | 440 V~ | 500 V~ | >50-500 V~ | >50-500 V~ | | |
|---------------|------------|-----------------------|-----------------------|----------|----------|------------|------------|-------------|----|
| Frekvence | 50/60 Hz | 50/60 Hz | 50/60 Hz | 50/60 Hz | 50/60 Hz | 100-300 Hz | 301-500 Hz | | |
| Hodinový úhel | 4h | 3p = 6h 4p/5p = 9h | 3p = 9h 4p/5p = 6h | 11h | 7h | 10h | 2h | | |
| Proud (A) | Počet pólů | Obj. č. | Obj. č. | Obj. č. | Obj. č. | Obj. č. | Obj. č. | Balení (ks) | |
| 16 | 3 | F31S150 | F31S250 | F31S350 | | F31S550 | F31S850 | F31S950 | 10 |
| 16 | 4 | F41S150 | F41S250 | F41S350 | F41S450 | F41S550 | F41S850 | F41S950 | 10 |
| 16 | 5 | F51S150 | F51S250 | F51S350 | | F51S550 | F51S850 | F51S950 | 10 |
| 32 | 3 | F32S150 | F32S250 | F32S350 | | F32S550 | F32S850 | F32S950 | 10 |
| 32 | 4 | F42S150 | F42S250 | F42S350 | F42S450 | F42S550 | F42S850 | F42S950 | 10 |
| 32 | 5 | F52S150 | F52S250 | F52S350 | | F52S550 | F52S850 | F52S950 | 10 |



| | | | | |
|-----------------|------------|----------------|----------------|----------------|
| | Počet pólů | 3 ^a | 3 ^b | 3 ^c |
| | Proud (A) | 16 | | |
| Příruba a | 54 | 60 | 70 | |
| Příruba b | 60 | 60 | 70 | |
| Rozteč otvorů c | 44 | 47 | 56 | |
| Rozteč otvorů d | 44 | 47 | 56 | |
| e | 21 | 21 | 21 | |
| f | 55 | 55 | 55 | |
| g | 5,5 | 5,5 | 5,5 | |
| h | 43 | 43 | 43 | |
| Váha (g/ks) | 105 | 107 | 115 | |

Zásuvka vestavná

krytí IP 67

- šroubové svorky

Všechny zásuvky mohou být též s **poniklovanými** kontakty. Vlozte v objednacím čísle znak „V“ na místo „S“, tedy např. F31V150.

| Napětí | 110 V~ | 230 V~ | 400 V~ | 500 V~ | >50-500 V~ | >50-500 V~ | | |
|---------------|----------------|-----------------------|-----------------------|----------|------------|------------|-------------|----|
| Frekvence | 50/60 Hz | 50/60 Hz | 50/60 Hz | 50/60 Hz | 100-300 Hz | 301-500 Hz | | |
| Hodinový úhel | 4h | 3p = 6h 4p/5p = 9h | 3p = 9h 4p/5p = 6h | 7h | 10h | 2h | | |
| Proud (A) | Počet pólů | Obj. č. | Obj. č. | Obj. č. | Obj. č. | Obj. č. | Balení (ks) | |
| 16 | 3 ^a | F31S154 | F31S254 | F31S354 | F31S554 | F31S854 | F31S954 | 10 |
| 16 | 3 ^b | F31S152 | F31S252 | F31S352 | F31S552 | F31S852 | F31S952 | 10 |
| 16 | 3 ^c | F31S151 | F31S251 | F31S351 | F31S551 | F31S851 | F31S951 | 10 |

^a s přírubou 60 x 54 mm

^b s přírubou 60 x 60 mm

^c s přírubou 70 x 70 mm

CEE vestavné zásuvky přímé

dle IEC 60309, EN 60309, VDE 0623



| Počet pólů | 3 ^a | 4 ^a | 5 ^a | 3 ^b | 4 ^b | 5 ^b |
|------------------------|----------------|----------------|----------------|----------------|----------------|----------------|
| Proud (A) | 63 | | | | | |
| Příruba a | 100 | 100 | 100 | 100 | 100 | 100 |
| Příruba b | 100 | 100 | 100 | 107 | 107 | 107 |
| Rozteč otvorů c | 80 | 80 | 80 | 77 | 77 | 77 |
| Rozteč otvorů d | 80 | 80 | 80 | 85 | 85 | 85 |
| e | 50 | 50 | 50 | 50 | 50 | 50 |
| f | 80 | 80 | 80 | 80 | 80 | 80 |
| g | 114 | 114 | 114 | 114 | 114 | 114 |
| h | 85 | 85 | 85 | 85 | 85 | 85 |
| i | 7 | 7 | 7 | 7 | 7 | 7 |
| Váha (g/ks) | 490 | 522 | 668 | 496 | 528 | 674 |

Zásuvka vestavná

krytí IP 67

- provedení „HighPower“
- s pilotním kontaktem
- šroubové svorky

^a s přírubou 100 x 100 mm
^b s přírubou 107 x 100 mm

krytí IP 44 na dotaz

| Napětí | 110 V~ | 230 V~ | 400 V~ | 440 V~ | 500 V~ | >50-500 V~ | >50-500 V~ | | |
|---------------|----------------|-----------------------|-----------------------|----------------|----------|------------|------------|-------------|---|
| Frekvence | 50/60 Hz | 50/60 Hz | 50/60 Hz | 50/60 Hz | 50/60 Hz | 100-300 Hz | 357-500 Hz | | |
| Hodinový úhel | 4h | 3p = 6h 4p/5p = 9h | 3p = 9h 4p/5p = 6h | 11h | 7h | 10h | 2h | | |
| Proud (A) | Počet pólů | Obj. č. | Obj. č. | Obj. č. | Obj. č. | Obj. č. | Obj. č. | Balení (ks) | |
| 63 | 3 ^a | F33S157 | F33S257 | F33S357 | | F33S557 | F33S857 | F33S957 | 2 |
| 63 | 4 ^a | F43S157 | F43S257 | F43S357 | F43S457 | F43S557 | F43S857 | F43S957 | 2 |
| 63 | 5 ^a | F53S157 | F53S257 | F53S357 | | F53S557 | F53S857 | F53S957 | 2 |
| 63 | 3 ^b | F33S156 | F33S256 | F33S356 | | F33S556 | F33S856 | F33S956 | 2 |
| 63 | 4 ^b | F43S156 | F43S256 | F43S356 | F43S456 | F43S556 | F43S856 | F43S956 | 2 |
| 63 | 5 ^b | F53S156 | F53S256 | F53S356 | | F53S556 | F53S856 | F53S956 | 2 |



| Počet pólů | 3 | 4 | 5 |
|--------------------|------------|-----|-----|
| Proud (A) | 125 | | |
| a, b | 120 | 120 | 120 |
| c, d | 100 | 100 | 100 |
| e | 48 | 48 | 48 |
| f | 101 | 101 | 101 |
| g | 126 | 126 | 126 |
| h | 90 | 90 | 90 |
| i | 8 | 8 | 8 |
| Váha (g/ks) | 743 | 879 | 974 |

Zásuvka vestavná

krytí IP 67

- provedení „HighPower“
- s pilotním kontaktem
- šroubové svorky

| Napětí | 110 V~ | 230 V~ | 400 V~ | 440 V~ | 500 V~ | >50-500 V~ | >50-500 V~ | | |
|---------------|------------|-----------------------|-----------------------|----------|----------|------------|------------|-------------|---|
| Frekvence | 50/60 Hz | 50/60 Hz | 50/60 Hz | 50/60 Hz | 50/60 Hz | 100-300 Hz | 301-500 Hz | | |
| Hodinový úhel | 4h | 3p = 6h 4p/5p = 9h | 3p = 9h 4p/5p = 6h | 11h | 7h | 10h | 2h | | |
| Proud (A) | Počet pólů | Obj. č. | Obj. č. | Obj. č. | Obj. č. | Obj. č. | Obj. č. | Balení (ks) | |
| 125 | 3 | F34S157 | F34S257 | F34S357 | | F34S557 | F34S857 | F34S957 | 2 |
| 125 | 4 | F44S157 | F44S257 | F44S357 | F44S457 | F44S557 | F44S857 | F44S957 | 2 |
| 125 | 5 | F54S157 | F54S257 | F54S357 | | F54S557 | F54S857 | F54S957 | 2 |

CEE vestavné zásuvky šikmé

dle IEC 60309, EN 60309, VDE 0623



| | | | | | | | |
|-------------|-----------------|-----|-----|-----|-----|-----|-----|
| | Počet pólů | 3 | 4 | 5 | 3 | 4 | 5 |
| | Proud (A) | 16 | | | 32 | | |
| | Příruba a | 70 | 70 | 80 | 80 | 80 | 80 |
| | Příruba b | 85 | 85 | 97 | 97 | 97 | 97 |
| | Rozteč otvorů c | 50 | 50 | 60 | 60 | 60 | 60 |
| | Rozteč otvorů d | 65 | 65 | 73 | 73 | 73 | 73 |
| | e | 38 | 38 | 39 | 51 | 51 | 51 |
| | f | 47 | 47 | 48 | 50 | 50 | 52 |
| | g | 51 | 56 | 65 | 65 | 65 | 70 |
| | h | 61 | 67 | 76 | 75 | 75 | 80 |
| | i | 5,5 | 5,5 | 5,5 | 5,5 | 5,5 | 5,5 |
| Váha (g/ks) | 112 | 117 | 144 | 198 | 222 | 250 | |

Zásuvka vestavná šikmá 20°

krytí IP 44

- šroubové svorky

Všechny zásuvky mohou být též s **poniklovanými** kontakty. Vložte v objednacím čísle znak „V“ na místo „S“, tedy např. F31V120.

| Napětí | 110 V~ | 230 V~ | 400 V~ | 440 V~ | 500 V~ | >50-500 V~ | >50-500 V~ | | |
|---------------|------------|-----------------------|-----------------------|----------------|----------|------------|------------|-------------|----|
| Frekvence | 50/60 Hz | 50/60 Hz | 50/60 Hz | 50/60 Hz | 50/60 Hz | 100-300 Hz | 301-500 Hz | | |
| Hodinový úhel | 4h | 3p = 6h 4p/5p = 9h | 3p = 9h 4p/5p = 6h | 11h | 7h | 10h | 2h | | |
| Proud (A) | Počet pólů | Obj. č. | Obj. č. | Obj. č. | Obj. č. | Obj. č. | Obj. č. | Balení (ks) | |
| 16 | 3 | F31S120 | F31S220 | F31S320 | | F31S520 | F31S820 | F31S920 | 10 |
| 16 | 4 | F41S120 | F41S220 | F41S320 | F41S420 | F41S520 | F41S820 | F41S920 | 10 |
| 16 | 5 | F51S120 | F51S220 | F51S320 | | F51S520 | F51S820 | F51S920 | 10 |
| 32 | 3 | F32S120 | F32S220 | F32S320 | | F32S520 | F32S820 | F32S920 | 10 |
| 32 | 4 | F42S120 | F42S220 | F42S320 | F42S420 | F42S520 | F42S820 | F42S920 | 10 |
| 32 | 5 | F52S120 | F52S220 | F52S320 | | F52S520 | F52S820 | F52S920 | 10 |



| | | | | | | | |
|-------------|-----------------|-----|-----|-----|-----|-----|-----|
| | Počet pólů | 3 | 4 | 5 | 3 | 4 | 5 |
| | Proud (A) | 16 | | | 32 | | |
| | Příruba a | 70 | 70 | 80 | 80 | 80 | 80 |
| | Příruba b | 85 | 85 | 97 | 97 | 97 | 97 |
| | Rozteč otvorů c | 50 | 50 | 60 | 60 | 60 | 60 |
| | Rozteč otvorů d | 65 | 65 | 73 | 73 | 73 | 73 |
| | e | 38 | 38 | 39 | 51 | 51 | 51 |
| | f | 49 | 50 | 54 | 60 | 60 | 61 |
| | g | 51 | 56 | 65 | 65 | 65 | 70 |
| | h | 61 | 67 | 76 | 75 | 75 | 80 |
| | i | 5,5 | 5,5 | 5,5 | 5,5 | 5,5 | 5,5 |
| Váha (g/ks) | 124 | 141 | 168 | 224 | 248 | 278 | |

Zásuvka vestavná šikmá 20°

krytí IP 67

- šroubové svorky

Všechny zásuvky mohou být též s **poniklovanými** kontakty. Vložte v objednacím čísle znak „V“ na místo „S“, tedy např. F31V170.

| Napětí | 110 V~ | 230 V~ | 400 V~ | 440 V~ | 500 V~ | >50-500 V~ | >50-500 V~ | | |
|---------------|------------|-----------------------|-----------------------|----------|----------|------------|------------|-------------|----|
| Frekvence | 50/60 Hz | 50/60 Hz | 50/60 Hz | 50/60 Hz | 50/60 Hz | 100-300 Hz | 301-500 Hz | | |
| Hodinový úhel | 4h | 3p = 6h 4p/5p = 9h | 3p = 9h 4p/5p = 6h | 11h | 7h | 10h | 2h | | |
| Proud (A) | Počet pólů | Obj. č. | Obj. č. | Obj. č. | Obj. č. | Obj. č. | Obj. č. | Balení (ks) | |
| 16 | 3 | F31S170 | F31S270 | F31S370 | | F31S570 | F31S870 | F31S970 | 10 |
| 16 | 4 | F41S170 | F41S270 | F41S370 | F41S470 | F41S570 | F41S870 | F41S970 | 10 |
| 16 | 5 | F51S170 | F51S270 | F51S370 | | F51S570 | F51S870 | F51S970 | 10 |
| 32 | 3 | F32S170 | F32S270 | F32S370 | | F32S570 | F32S870 | F32S970 | 10 |
| 32 | 4 | F42S170 | F42S270 | F42S370 | F42S470 | F42S570 | F42S870 | F42S970 | 10 |
| 32 | 5 | F52S170 | F52S270 | F52S370 | | F52S570 | F52S870 | F52S970 | 10 |

CEE vestavné zásuvky šikmé

dle IEC 60309, EN 60309, VDE 0623



| | | | | | |
|--|-----------------|-----|-----|-----|-----|
| | Počet pólů | 3 | 4 | 3 | 4 |
| | Proud (A) | 16 | | 32 | |
| | Přiruba a | 92 | 92 | 92 | 92 |
| | Přiruba b | 100 | 100 | 100 | 100 |
| | Rozteč otvorů c | 77 | 77 | 77 | 77 |
| | Rozteč otvorů d | 85 | 85 | 85 | 85 |
| | e | 30 | 33 | 38 | 38 |
| | f | 49 | 49 | 59 | 59 |
| | g | 70 | 70 | 77 | 77 |
| | h | 77 | 77 | 88 | 88 |
| | i | 5,5 | 5,5 | 5,5 | 5,5 |
| | Váha (g/ks) | 121 | 141 | 195 | 219 |

Zásuvka vestavná šikmá 15°

krytí IP 44

- šroubové svorky
- trojdílná

Všechny zásuvky mohou být též s **poniklovanými** kontakty.
Vložte v objednacím čísle znak „V“ na místo „S“, tedy např. F31V133.

| Napětí | 110 V~ | 230 V~ | 400 V~ | 440 V~ | 500 V~ | >50-500 V~ | >50-500 V~ | | |
|---------------|------------|-----------------------|-----------------------|----------|----------|------------|------------|-------------|----|
| Frekvence | 50/60 Hz | 50/60 Hz | 50/60 Hz | 50/60 Hz | 50/60 Hz | 100-300 Hz | 301-500 Hz | | |
| Hodinový úhel | 4h | 3p = 6h 4p/5p = 9h | 3p = 9h 4p/5p = 6h | 11h | 7h | 10h | 2h | | |
| Proud (A) | Počet pólů | Obj. č. | Obj. č. | Obj. č. | Obj. č. | Obj. č. | Obj. č. | Balení (ks) | |
| 16 | 3 | F31S133 | F31S233 | F31S333 | | F31S533 | F31S833 | F31S933 | 10 |
| 16 | 4 | F41S133 | F41S233 | F41S333 | F41S433 | F41S533 | F41S833 | F41S933 | 10 |
| 32 | 3 | F32S133 | F32S233 | F32S333 | | F32S533 | F32S833 | F32S933 | 10 |
| 32 | 4 | F42S133 | F42S233 | F42S333 | F42S433 | F42S533 | F42S833 | F42S933 | 10 |



| | | | |
|--|-----------------|-----|-----|
| | Počet pólů | 5 | 5 |
| | Proud (A) | 16 | 32 |
| | Přiruba a | 92 | 92 |
| | Přiruba b | 100 | 100 |
| | Rozteč otvorů c | 77 | 77 |
| | Rozteč otvorů d | 85 | 85 |
| | e | 36 | 41 |
| | f | 49 | 59 |
| | g | 70 | 77 |
| | h | 77 | 88 |
| | i | 5,5 | 5,5 |
| | Váha (g/ks) | 175 | 247 |

Zásuvka vestavná šikmá 20°

krytí IP 44

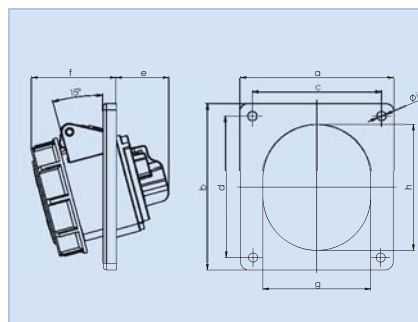
- šroubové svorky

Všechny zásuvky mohou být též s **poniklovanými** kontakty.
Vložte v objednacím čísle znak „V“ na místo „S“, tedy např. F51V133.

| Napětí | 110 V~ | 230 V~ | 400 V~ | 500 V~ | >50-500 V~ | >50-500 V~ | | |
|---------------|------------|-----------------------|-----------------------|----------------|------------|------------|-------------|----|
| Frekvence | 50/60 Hz | 50/60 Hz | 50/60 Hz | 50/60 Hz | 100-300 Hz | 301-500 Hz | | |
| Hodinový úhel | 4h | 3p = 6h 4p/5p = 9h | 3p = 9h 4p/5p = 6h | 7h | 10h | 2h | | |
| Proud (A) | Počet pólů | Obj. č. | Obj. č. | Obj. č. | Obj. č. | Obj. č. | Balení (ks) | |
| 16 | 5 | F51S133 | F51S233 | F51S333 | F51S533 | F51S833 | F51S933 | 10 |
| 32 | 5 | F52S133 | F52S233 | F52S333 | F52S533 | F52S833 | F52S933 | 10 |

CEE vestavné zásuvky šikmé

dle IEC 60309, EN 60309, VDE 0623



| Počet pólů | 3 | 4 | 5 | 3 | 4 | 5 |
|-----------------|-----|-----|-----|-----|-----|-----|
| Proud (A) | 16 | | | 32 | | |
| Příruba a | 92 | 92 | 92 | 92 | 92 | 92 |
| Příruba b | 100 | 100 | 100 | 100 | 100 | 100 |
| Rozteč otvorů c | 77 | 77 | 77 | 77 | 77 | 77 |
| Rozteč otvorů d | 85 | 85 | 85 | 85 | 85 | 85 |
| e | 30 | 33 | 36 | 38 | 38 | 41 |
| f | 54 | 54 | 54 | 65 | 65 | 65 |
| g | 70 | 70 | 70 | 77 | 77 | 77 |
| h | 77 | 77 | 77 | 88 | 88 | 88 |
| i | 5,5 | 5,5 | 5,5 | 5,5 | 5,5 | 5,5 |
| Váha (g/ks) | 152 | 172 | 206 | 226 | 250 | 278 |

Zásuvka vestavná šikmá 15°

krytí IP 67

- šroubové svorky
- trojdílná

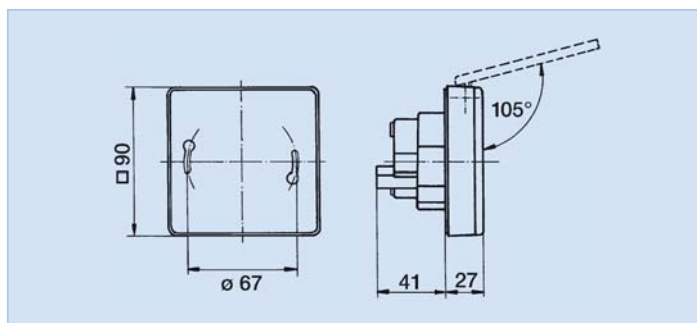
Všechny zásuvky mohou být též s **poniklovanými** kontakty.

Vložte v objednacím čísle znak „V“ na místo „S“, tedy např. F31V183.

| Napětí | 110 V~ | 230 V~ | 400 V~ | 440 V~ | 500 V~ | >50-500 V~ | >50-500 V~ | | |
|---------------|------------|-----------------------|-----------------------|----------|----------|------------|------------|---------|-------------|
| Frekvence | 50/60 Hz | 50/60 Hz | 50/60 Hz | 50/60 Hz | 50/60 Hz | 100-300 Hz | 301-500 Hz | | |
| Hodinový úhel | 4h | 3p = 6h 4p/5p = 9h | 3p = 9h 4p/5p = 6h | 11h | 7h | 10h | 2h | | |
| Proud (A) | Počet pólů | Obj. č. | Obj. č. | Obj. č. | Obj. č. | Obj. č. | Obj. č. | Obj. č. | Balení (ks) |
| 16 | 3 | F31S183 | F31S283 | F31S383 | | F31S583 | F31S883 | F31S983 | 10 |
| 16 | 4 | F41S183 | F41S283 | F41S383 | F41S483 | F41S583 | F41S883 | F41S983 | 10 |
| 16 | 5 | F51S183 | F51S283 | F51S383 | | F51S583 | F51S883 | F51S983 | 10 |
| 32 | 3 | F32S183 | F32S283 | F32S383 | | F32S583 | F32S883 | F32S983 | 10 |
| 32 | 4 | F42S183 | F42S283 | F42S383 | F42S483 | F42S583 | F42S883 | F42S983 | 10 |
| 32 | 5 | F52S183 | F52S283 | F52S383 | | F52S583 | F52S883 | F52S983 | 10 |

CEE zásuvka pro zapuštěnou montáž

dle IEC 60309, EN 60309, VDE 0623



| Napětí | 400 V~ | | |
|----------------|------------|---------|-------------|
| Frekvence | 50/60 Hz | | |
| Hodinový úhel | 6h | | |
| Proud (A) | Počet pólů | Obj. č. | Balení (ks) |
| 16 | 5 | D 51.33 | 10 |
| Váha: 183 g/ks | | | |

Zásuvka pro zapuštěnou montáž

krytí IP 44

Dodáváno s krabicí pod omítku

CEE vestavné zásuvky šikmé

dle IEC 60309, EN 60309, VDE 0623



| | | | | | | | | | | |
|-------------|-----------------|----------------|----------------|----------------|----------------|----------------|----------------|----------------|----------------|----------------|
| | Počet pólů | 3 ^a | 4 ^a | 5 ^a | 3 ^b | 4 ^b | 5 ^b | 3 ^c | 4 ^c | 5 ^c |
| | Proud (A) | 63 | | | 63 | | | 63 | | |
| | Příruba a | 100 | 100 | 100 | 100 | 100 | 100 | 106 | 106 | 106 |
| | Příruba b | 112 | 112 | 112 | 107 | 107 | 107 | 110 | 110 | 110 |
| | Rozteč otvorů c | 80 | 80 | 80 | 77 | 77 | 77 | 90 | 90 | 90 |
| | Rozteč otvorů d | 88 | 88 | 88 | 85 | 85 | 85 | 90 | 90 | 90 |
| | e | 64 | 64 | 64 | 64 | 64 | 64 | 64 | 64 | 64 |
| | f | 80 | 80 | 80 | 80 | 80 | 80 | 80 | 80 | 80 |
| | g | 119 | 119 | 119 | 119 | 119 | 119 | 119 | 119 | 119 |
| | h | 92 | 92 | 92 | 92 | 92 | 92 | 92 | 92 | 92 |
| | i | 7 | 7 | 7 | 7 | 7 | 7 | 7 | 7 | 7 |
| | j | 82 | 82 | 82 | 82 | 82 | 82 | 82 | 82 | 82 |
| Váha (g/ks) | 498 | 529 | 675 | 494 | 525 | 671 | 500 | 532 | 678 | |

Zásuvka vestavná šikmá 15°

krytí IP 67

- provedení „HighPower“
- s pilotním kontaktem
- šroubové svorky

^a s přírubou 112 x 100 mm

^b s přírubou 107 x 100 mm

^c s přírubou 110 x 106 mm

| Napětí | 110 V~ | 230 V~ | 400 V~ | 440 V~ | 500 V~ | >50-500 V~ | >50-500 V~ | | |
|---------------|----------------|-----------------------|-----------------------|----------------|----------|------------|------------|-------------|---|
| Frekvence | 50/60 Hz | 50/60 Hz | 50/60 Hz | 50/60 Hz | 50/60 Hz | 100-300 Hz | 301-500 Hz | | |
| Hodinový úhel | 4h | 3p = 6h 4p/5p = 9h | 3p = 9h 4p/5p = 6h | 11h | 7h | 10h | 2h | | |
| Proud (A) | Počet pólů | Obj. č. | Obj. č. | Obj. č. | Obj. č. | Obj. č. | Obj. č. | Balení (ks) | |
| 63 | 3 ^a | F33S186 | F33S286 | F33S386 | | F33S586 | F33S886 | F33S986 | 2 |
| 63 | 4 ^a | F43S186 | F43S286 | F43S386 | F43S486 | F43S586 | F43S886 | F43S986 | 2 |
| 63 | 5 ^a | F53S186 | F53S286 | F53S386 | | F53S586 | F53S886 | F53S986 | 2 |
| 63 | 3 ^b | F33S184 | F33S284 | F33S384 | | F33S584 | F33S884 | F33S984 | 2 |
| 63 | 4 ^b | F43S184 | F43S284 | F43S384 | F43S484 | F43S584 | F43S884 | F43S984 | 2 |
| 63 | 5 ^b | F53S184 | F53S284 | F53S384 | | F53S584 | F53S884 | F53S984 | 2 |
| 63 | 3 ^c | F33S185 | F33S285 | F33S385 | | F33S585 | F33S885 | F33S985 | 2 |
| 63 | 4 ^c | F43S185 | F43S285 | F43S385 | F43S485 | F43S585 | F43S885 | F43S985 | 2 |
| 63 | 5 ^c | F53S185 | F53S285 | F53S385 | | F53S585 | F53S885 | F53S985 | 2 |



| | | | | | | | | | |
|-------------|-----------------|----------------|----------------|----------------|----------------|----------------|----------------|-----|--|
| | Počet pólů | 3 ^a | 4 ^a | 5 ^a | 3 ^b | 4 ^b | 5 ^b | | |
| | Proud (A) | 125 | | | 125 | | | | |
| | Příruba a | 120 | 120 | 120 | 114 | 114 | 114 | 114 | |
| | Příruba b | 130 | 130 | 130 | 114 | 114 | 114 | 114 | |
| | Rozteč otvorů c | 100 | 100 | 100 | 90 | 90 | 90 | 90 | |
| | Rozteč otvorů d | 108 | 108 | 108 | 90 | 90 | 90 | 90 | |
| | e | 92 | 92 | 92 | 92 | 92 | 92 | 92 | |
| | f | 77 | 77 | 77 | 77 | 77 | 77 | 77 | |
| | g | 130 | 130 | 130 | 130 | 130 | 130 | 130 | |
| | h | 102 | 102 | 102 | 102 | 102 | 102 | 102 | |
| | i | 7 | 7 | 7 | 7 | 7 | 7 | 7 | |
| | j | 90 | 90 | 90 | 90 | 90 | 90 | 90 | |
| Váha (g/ks) | 804 | 892 | 999 | 792 | 880 | 987 | | | |

Zásuvka vestavná šikmá 15°

krytí IP 67

- provedení „HighPower“
- s pilotním kontaktem
- šroubové svorky

^a s přírubou 130 x 120 mm

^b s přírubou 114 x 114 mm

| Napětí | 110 V~ | 230 V~ | 400 V~ | 440 V~ | 500 V~ | >50-500 V~ | >50-500 V~ | | |
|---------------|----------------|-----------------------|-----------------------|----------------|----------|------------|------------|-------------|---|
| Frekvence | 50/60 Hz | 50/60 Hz | 50/60 Hz | 50/60 Hz | 50/60 Hz | 100-300 Hz | 301-500 Hz | | |
| Hodinový úhel | 4h | 3p = 6h 4p/5p = 9h | 3p = 9h 4p/5p = 6h | 11h | 7h | 10h | 2h | | |
| Proud (A) | Počet pólů | Obj. č. | Obj. č. | Obj. č. | Obj. č. | Obj. č. | Obj. č. | Balení (ks) | |
| 125 | 3 ^a | F34S187 | F34S287 | F34S387 | | F34S587 | F34S887 | F34S987 | 2 |
| 125 | 4 ^a | F44S187 | F44S287 | F44S387 | F44S487 | F44S587 | F44S887 | F44S987 | 2 |
| 125 | 5 ^a | F54S187 | F54S287 | F54S387 | | F54S587 | F54S887 | F54S987 | 2 |
| 125 | 3 ^b | F34S188 | F34S288 | F34S388 | | F34S588 | F34S888 | F34S988 | 2 |
| 125 | 4 ^b | F44S188 | F44S288 | F44S388 | F44S488 | F44S588 | F44S888 | F44S988 | 2 |
| 125 | 5 ^b | F54S188 | F54S288 | F54S388 | | F54S588 | F54S888 | F54S988 | 2 |

CEE vidlice pro malá napětí

dle IEC 60309, EN 60309, VDE 0623



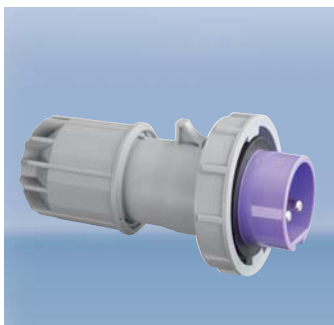
| Počet pólů | 2 | 3 | 2 | 3 |
|-------------|------|------|------|------|
| | 16 | | 32 | |
| Proud (A) | 16 | | 32 | |
| a | 135 | 135 | 135 | 135 |
| b | 51 | 51 | 51 | 51 |
| c | 51 | 51 | 51 | 51 |
| K | 8-24 | 8-24 | 8-24 | 8-24 |
| Váha (g/ks) | 142 | 154 | 142 | 154 |

Vidlice

krytí IP 44

- šroubové svorky
- systém rychlé montáže (turn2fix)
- poniklované kontakty

| Napětí | 24 V~ | 42 V~ | 24/42 V~ | 24/42 V~ | 24/42 V~ | 24/42 V~ | 24/42 V~ | 24/42 V= | Balení (ks) |
|---------------|--------------|----------|------------|----------|----------|------------|----------|----------|-------------|
| | 50/60 Hz | 50/60 Hz | 100-200 Hz | 300 Hz | 400 Hz | 401-500 Hz | DC | | |
| Hodinový úhel | bez kódování | | 12h | 4h | 2h | 3h | 11h | 10h | |
| Proud (A) | Počet pólů | Obj. č. | Obj. č. | Obj. č. | Obj. č. | Obj. č. | Obj. č. | Obj. č. | |
| 16 | 2 | S01S20 | S01S60 | S01S10 | S01S90 | S01S00 | S01S40 | S01S80 | 10 |
| 16 | 3 | S11S20 | S11S60 | S11S10 | S11S90 | S11S00 | S11S40 | S11S80 | 10 |
| 32 | 2 | S02S20 | S02S60 | S02S10 | S02S90 | S02S00 | S02S40 | S02S80 | 10 |
| 32 | 3 | S12S20 | S12S60 | S12S10 | S12S90 | S12S00 | S12S40 | S12S80 | 10 |



| Počet pólů | 2 | 3 | 2 | 3 |
|-------------|------|------|------|------|
| | 16 | | 32 | |
| Proud (A) | 16 | | 32 | |
| a | 135 | 135 | 135 | 135 |
| b | 71 | 71 | 71 | 71 |
| c | 51 | 51 | 51 | 51 |
| K | 8-24 | 8-24 | 8-24 | 8-24 |
| Váha (g/ks) | 157 | 169 | 157 | 169 |

Vidlice

krytí IP 67

- šroubové svorky
- systém rychlé montáže (turn2fix)
- poniklované kontakty

| Napětí | 24 V~ | 42 V~ | 24/42 V~ | 24/42 V~ | 24/42 V~ | 24/42 V~ | 24/42 V~ | 24/42 V= | Balení (ks) |
|---------------|--------------|----------|------------|----------|----------|------------|----------|----------|-------------|
| | 50/60 Hz | 50/60 Hz | 100-200 Hz | 300 Hz | 400 Hz | 401-500 Hz | DC | | |
| Hodinový úhel | bez kódování | | 12h | 4h | 2h | 3h | 11h | 10h | |
| Proud (A) | Počet pólů | Obj. č. | Obj. č. | Obj. č. | Obj. č. | Obj. č. | Obj. č. | Obj. č. | |
| 16 | 2 | S01S25 | S01S65 | S01S15 | S01S95 | S01S05 | S01S45 | S01S85 | 10 |
| 16 | 3 | S11S25 | S11S65 | S11S15 | S11S95 | S11S05 | S11S45 | S11S85 | 10 |
| 32 | 2 | S02S25 | S02S65 | S02S15 | S02S95 | S02S05 | S02S45 | S02S85 | 10 |
| 32 | 3 | S12S25 | S12S65 | S12S15 | S12S95 | S12S05 | S12S45 | S12S85 | 10 |

CEE spojky pro malá napětí

dle IEC 60309, EN 60309, VDE 0623



| | | | | | |
|-------------|------------|------|------|------|------|
| | Počet pólů | 2 | 3 | 2 | 3 |
| | Proud (A) | 16 | | 32 | |
| | a | 150 | 150 | 150 | 150 |
| | b | 75 | 75 | 75 | 75 |
| | c | 51 | 51 | 51 | 51 |
| | K | 8-24 | 8-24 | 8-24 | 8-24 |
| Váha (g/ks) | 177 | 196 | 177 | 196 | |

Spojka

krytí IP 44

- šroubové svorky
- systém rychlé montáže (turn2fix)
- poniklované kontakty

| Napětí | 24 V~ | 42 V~ | 24/42 V~ | 24/42 V~ | 24/42 V~ | 24/42 V~ | 24/42 V~ | 24/42 V= | |
|---------------|--------------|----------|------------|----------|----------|------------|----------|----------|-------------|
| Frekvence | 50/60 Hz | 50/60 Hz | 100-200 Hz | 300 Hz | 400 Hz | 401-500 Hz | | DC | |
| Hodinový úhel | bez kódování | 12h | 4h | 2h | 3h | 11h | | 10h | |
| Proud (A) | Počet pólů | Obj. č. | Obj. č. | Obj. č. | Obj. č. | Obj. č. | Obj. č. | Obj. č. | Balení (ks) |
| 16 | 2 | K01S20 | K01S60 | K01S10 | K01S90 | K01S00 | K01S40 | K01S80 | 10 |
| 16 | 3 | K11S20 | K11S60 | K11S10 | K11S90 | K11S00 | K11S40 | K11S80 | 10 |
| 32 | 2 | K02S20 | K02S60 | K02S10 | K02S90 | K02S00 | K02S40 | K02S80 | 10 |
| 32 | 3 | K12S20 | K12S60 | K12S10 | K12S90 | K12S00 | K12S40 | K12S80 | 10 |



| | | | | | |
|-------------|------------|------|------|------|------|
| | Počet pólů | 2 | 3 | 2 | 3 |
| | Proud (A) | 16 | | 32 | |
| | a | 150 | 150 | 150 | 150 |
| | b | 78 | 78 | 78 | 78 |
| | c | 51 | 51 | 51 | 51 |
| | K | 8-24 | 8-24 | 8-24 | 8-24 |
| Váha (g/ks) | 195 | 214 | 195 | 214 | |

Spojka

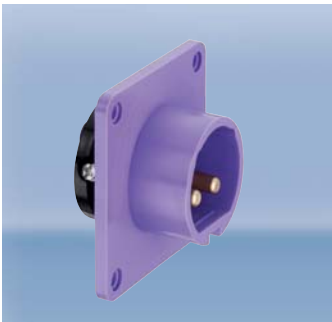
krytí IP 67

- šroubové svorky
- systém rychlé montáže (turn2fix)
- poniklované kontakty

| Napětí | 24 V~ | 42 V~ | 24/42 V~ | 24/42 V~ | 24/42 V~ | 24/42 V~ | 24/42 V~ | 24/42 V= | |
|---------------|--------------|----------|------------|----------|----------|------------|----------|----------|-------------|
| Frekvence | 50/60 Hz | 50/60 Hz | 100-200 Hz | 300 Hz | 400 Hz | 401-500 Hz | | DC | |
| Hodinový úhel | bez kódování | 12h | 4h | 2h | 3h | 11h | | 10h | |
| Proud (A) | Počet pólů | Obj. č. | Obj. č. | Obj. č. | Obj. č. | Obj. č. | Obj. č. | Obj. č. | Balení (ks) |
| 16 | 2 | K01S25 | K01S65 | K01S15 | K01S95 | K01S05 | K01S45 | K01S85 | 10 |
| 16 | 3 | K11S25 | K11S65 | K11S15 | K11S95 | K11S05 | K11S45 | K11S85 | 10 |
| 32 | 2 | K02S25 | K02S65 | K02S15 | K02S95 | K02S05 | K02S45 | K02S85 | 10 |
| 32 | 3 | K12S25 | K12S65 | K12S15 | K12S95 | K12S05 | K12S45 | K12S85 | 10 |

CEE zásuvky pro malá napětí

dle IEC 60309, EN 60309, VDE 0623



| | Počet pólů | 2 | 3 | 2 | 3 |
|-------------|------------|----|----|----|----|
| | Proud (A) | 16 | | 32 | |
| a, b | 70 | 70 | 70 | 70 | 70 |
| c, d | 56 | 56 | 56 | 56 | 56 |
| e | 19 | 19 | 19 | 19 | 19 |
| f | 28 | 28 | 28 | 28 | 28 |
| g | 5 | 5 | 5 | 5 | 5 |
| h | 43 | 43 | 43 | 43 | 43 |
| Váha (g/ks) | 74 | 86 | 74 | 86 | 86 |

Přívodka vestavná

krytí IP 44

Pokyn podle EN 60309: Při montáži věnujte pozornost správnému umístění polohovacího nosu, resp. drážky.

Všechny vestavné přívodky mohou být též s **poniklovanými** kontakty. Vložte v objednacím čísle znak „V“ na místo „S“, tedy např. A01V22.

| Napětí | 24 V~ | 42 V~ | 24/42 V~ | 24/42 V~ | 24/42 V~ | 24/42 V~ | 24/42 V~ | 24/42 V= | |
|---------------|--------------|----------|------------|----------|----------|------------|----------|----------|-------------|
| Frekvence | 50/60 Hz | 50/60 Hz | 100-200 Hz | 300 Hz | 400 Hz | 401-500 Hz | DC | | |
| Hodinový úhel | bez kódování | 12h | 4h | 2h | 3h | 11h | 10h | | |
| Proud (A) | Počet pólů | Obj. č. | Obj. č. | Obj. č. | Obj. č. | Obj. č. | Obj. č. | Obj. č. | Balení (ks) |
| 16 | 2 | A01S22 | A01S62 | A01S12 | A01S92 | A01S02 | A01S42 | A01S82 | 10 |
| 16 | 3 | A11S22 | A11S62 | A11S12 | A11S92 | A11S02 | A11S42 | A11S82 | 10 |
| 32 | 2 | A02S22 | A02S62 | A02S12 | A02S92 | A02S02 | A02S42 | A02S82 | 10 |
| 32 | 3 | A12S22 | A12S62 | A12S12 | A12S92 | A12S02 | A12S42 | A12S82 | 10 |



| | Počet pólů | 2 | 3 | 2 | 3 |
|-------------|------------|------|------|------|------|
| | Proud (A) | 16 | | 32 | |
| a | 119 | 119 | 119 | 119 | 119 |
| b | 84,5 | 84,5 | 84,5 | 84,5 | 84,5 |
| Váha (g/ks) | 194 | 214 | 194 | 214 | 214 |

b = Výška, Sklon = 15°

Nástěnná zásuvka

krytí IP 44

- vstup kabelu shora nebo zezadu

Všechny nástěnné zásuvky mohou být též s **poniklovanými** kontakty. Vložte v objednacím čísle znak „V“ na místo „S“, tedy např. D01V20.

| Napětí | 24 V~ | 42 V~ | 24/42 V~ | 24/42 V~ | 24/42 V~ | 24/42 V~ | 24/42 V= | | |
|---------------|--------------|----------|------------|----------|----------|------------|----------|-------------|----|
| Frekvence | 50/60 Hz | 50/60 Hz | 100-200 Hz | 300 Hz | 400 Hz | 401-500 Hz | DC | | |
| Hodinový úhel | bez kódování | 12h | 4h | 2h | 3h | 11h | 10h | | |
| Proud (A) | Počet pólů | Obj. č. | Obj. č. | Obj. č. | Obj. č. | Obj. č. | Obj. č. | Balení (ks) | |
| 16 | 2 | D01S20 | D01S60 | D01S10 | D01S90 | D01S00 | D01S40 | D01S80 | 10 |
| 16 | 3 | D11S20 | D11S60 | D11S10 | D11S90 | D11S00 | D11S40 | D11S80 | 10 |
| 32 | 2 | D02S20 | D02S60 | D02S10 | D02S90 | D02S00 | D02S40 | D02S80 | 10 |
| 32 | 3 | D12S20 | D12S60 | D12S10 | D12S90 | D12S00 | D12S40 | D12S80 | 10 |

CEE zásuvky pro malá napětí

dle IEC 60309, EN 60309, VDE 0623



| Počet pólů | 2 | 3 | 2 | 3 |
|-------------|-----|-----|-----|-----|
| Proud (A) | 16 | | 32 | |
| a, b | 55 | 55 | 55 | 55 |
| c, d | 45 | 45 | 45 | 45 |
| e | 19 | 19 | 19 | 19 |
| f | 41 | 41 | 41 | 41 |
| g | 5 | 5 | 5 | 5 |
| h | 43 | 43 | 43 | 43 |
| Váha (g/ks) | 112 | 132 | 112 | 132 |

Zásuvka vestavná

krytí IP 44

Všechny zásuvky mohou být též s **poniklovanými** kontakty. Vložte v objednacím čísle znak „V“ na místo „S“, tedy např. F01V203.

| Napětí | 24 V~ | 42 V~ | 24/42 V~ | 24/42 V~ | 24/42 V~ | 24/42 V~ | 24/42 V~ | 24/42 V= | |
|---------------|--------------|----------|------------|----------|----------|------------|----------|----------|-------------|
| Frekvence | 50/60 Hz | 50/60 Hz | 100-200 Hz | 300 Hz | 400 Hz | 401-500 Hz | DC | | |
| Hodinový úhel | bez kódování | 12h | 4h | 2h | 3h | 11h | 10h | | |
| Proud (A) | Počet pólů | Obj. č. | Obj. č. | Obj. č. | Obj. č. | Obj. č. | Obj. č. | Obj. č. | Balení (ks) |
| 16 | 2 | F01S203 | F01S603 | F01S103 | F01S903 | F01S003 | F01S403 | F01S803 | 10 |
| 16 | 3 | F11S203 | F11S603 | F11S103 | F11S903 | F11S003 | F11S403 | F11S803 | 10 |
| 32 | 2 | F02S203 | F02S603 | F02S103 | F02S903 | F02S003 | F02S403 | F02S803 | 10 |
| 32 | 3 | F12S203 | F12S603 | F12S103 | F12S903 | F12S003 | F12S403 | F12S803 | 10 |



| Počet pólů | 2 | 3 | 2 | 3 |
|-------------|-----|-----|-----|-----|
| Proud (A) | 16 | | 32 | |
| a | 54 | 54 | 54 | 54 |
| b | 60 | 60 | 60 | 60 |
| c | 44 | 44 | 44 | 44 |
| d | 44 | 44 | 44 | 44 |
| e | 16 | 16 | 16 | 16 |
| f | 51 | 51 | 51 | 51 |
| g | 6 | 6 | 6 | 6 |
| h | 42 | 42 | 42 | 42 |
| Váha (g/ks) | 137 | 156 | 137 | 156 |

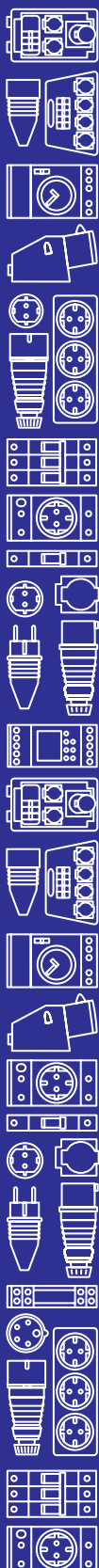
Zásuvka vestavná

krytí IP 67

- šroubové svorky
- systém rychlé montáže (turn2fix)
- poniklované kontakty

| Napětí | 24 V~ | 42 V~ | 24/42 V~ | 24/42 V~ | 24/42 V~ | 24/42 V~ | 24/42 V= | | |
|---------------|--------------|----------|------------|----------|----------|------------|----------|-------------|----|
| Frekvence | 50/60 Hz | 50/60 Hz | 100-200 Hz | 300 Hz | 400 Hz | 401-500 Hz | DC | | |
| Hodinový úhel | bez kódování | 12h | 4h | 2h | 3h | 11h | 10h | | |
| Proud (A) | Počet pólů | Obj. č. | Obj. č. | Obj. č. | Obj. č. | Obj. č. | Obj. č. | Balení (ks) | |
| 16 | 2 | F01S254 | F01S654 | F01S154 | F01S954 | F01S054 | F01S454 | F01S854 | 10 |
| 16 | 3 | F11S254 | F11S654 | F11S154 | F11S954 | F11S054 | F11S454 | F11S854 | 10 |
| 32 | 2 | F02S254 | F02S654 | F02S154 | F02S954 | F02S054 | F02S454 | F02S854 | 10 |
| 32 | 3 | F12S254 | F12S654 | F12S154 | F12S954 | F12S054 | F12S454 | F12S854 | 10 |

2011/2



 **EROCOMM**

EROCOMM spol. s r.o.
Dřevčice 141
250 01 Brandýs nad Labem
tel.: +420 326 910 950
fax: +420 326 914 319
www.erocomm.cz
info@erocomm.cz

 **EROCOMM SK**

EROCOMM SK s.r.o.
Koprivnická 36
841 02 Bratislava
tel./fax: +421 264 462 480
www.erocomm.sk
info@erocomm.sk