

3. ADAPTÉRY PRO PRŮMYSLOVÉ APLIKACE



Jednocestné
Vícecestné

Adaptéry jsou vhodné k přizpůsobení přívodního vedení k elektrickým zařízením, např. ke změně průmyslového typu zásuvky 230V na typ domovní, vhodný pro připojení el. ručního nářadí, 5-pólové zásuvky na 4-pólovou, atd.

Dále adaptéry dvoj(a více) cestné, které upravují přívodní vedení vhodné na připojení jednoho el. zařízení a dále spotřebiče na vedení vhodné k připojení více el. zařízení nebo spotřebičů do max. výkonu omezeného přívodním vedením.



Referenční normy: ČSN EN 60309-1, ČSN EN 60309-2

JEDNOCESTNÉ ADAPTÉRY



Průmyslové na domovní

Vidlice	Zásuvka	Balení	Katalogové číslo
IEC309 2P+E - 16A - 250V~ - 6h	French standard 2P+E - 10/16A - 250V~	10/100	610.374
IEC309 2P+E - 16A - 250V~ - 6h	German standard 2P+E - 16A - 250V~	10/100	610.373



Domovní na průmyslové

Vidlice	Zásuvka	Balení	Katalogové číslo
French/German 2P+E - 16A - 250V~	IEC 309 2P+E - 16A - 250V~ - 6h	10/100	610.379



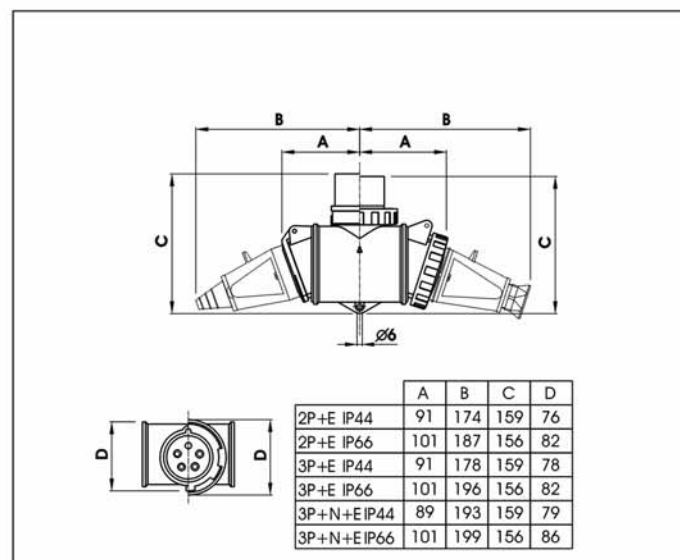
z 3P+N+E na 3P+E

Vidlice	Zásuvka	V	Barva	Balení	Katalogové číslo
3P+N+E - 16A - 6h	3P+E - 16A - 6h	380-415V		10/50	610.3746



Reverzní

	Popis	Barva	Balení	Katalogové číslo
16A	3P+ E 6h 50/60 Hz 318-415V		10/50	610.3646
	3P+N+E 6h 50/60 Hz 318-415V		10/50	610.3747



Referenční normy: ČSN EN 60309-1, ČSN EN 60309-2

DVOJCESTNÉ ADAPTÉRY S PŘÍVODKOU - IP44



Standard

	Popis	Barva	Balení	Katalogové číslo
16A	2P+ E 6h 50/60 Hz 200-250V		1/6	600.1623
	3P+ E 6h 50/60 Hz 380-415V		1/6	600.1626
	3P+N+E 6h 50/60 Hz 380-415V		1/6	600.1627



Standard IP66

	Popis	Barva	Balení	Katalogové číslo
16A	2P+ E 6h 50/60 Hz 200-250V		1/6	601.1623
	3P+ E 6h 50/60 Hz 380-415V		1/6	601.1626
	3P+N+E 6h 50/60 Hz 380-415V		1/6	601.1627

3-CESTNÝ A 5-CESTNÝ ADAPTÉR S KABELEM A VIDLICÍ



5-cestná verze - IP44

Přívod	Zásuvky	Barva	Balení	Katalogové číslo
16A-2P+±	3x16A-3P+± a 2x16A domovní 230V		1/6	602.2211/4
16A-3P+N+±	3x16A-3P+N+± a 2x16A domovní 230V		1/6	602.22111



3-cestná verze - IP44

Přívod	Zásuvky	Barva	Balení	Katalogové číslo
16A-2P+±	3x16A-2P+± (průmyslové 230V)		1/6	602.444
16A-3P+±	3x16A-3P+±		1/6	602.111/4
16A-3P+N+±	3x16A-3P+N+±		1/6	602.111
16A-3P+N+±	2x16A-2P+± (domovní) a 1x16A-3P+±		1/6	602.221/4
16A-3P+N+±	2x16A-2P+± (domovní) a 1x16A-3P+N+±		1/6	602.221



3-cestná verze - IP66

Přívod	Zásuvky	Barva	Balení	Katalogové číslo
16A-2P+±	3x16A-2P+± (průmyslové 230V)		1/6	662.444
16A-3P+±	3x16A-3P+±		1/6	662.111/4
16A-3P+N+±	3x16A-3P+N+±		1/6	662.111

Referenční normy: IEC 60309-1, IEC 60309-2

3-CESTNÝ A 5-CESTNÝ ADAPTÉR BEZ KABELU



3-cestná verze - IP44

Popis zásuvky	Barva	Balení	Katalogové číslo
3x16A-2P+⊕ (průmyslové 230V)	■	1/6	603.444
3x16A-3P+⊕	■	1/6	603.111/4
3x16A-3P+N+⊕	■	1/6	603.111
2x16A-2P+⊕ (domovní) a 1x16A-3P+⊕	■	1/6	603.221/4
2x16A-2P+⊕ (domovní) a 1x16A-3P+N+⊕	■	1/6	603.221



3-cestná verze - IP66

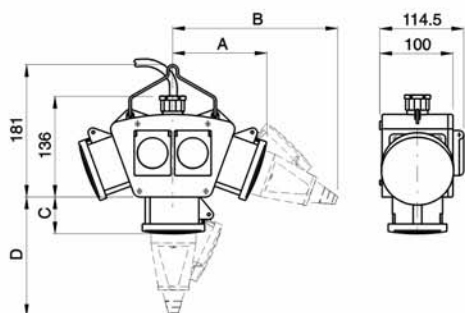
Popis zásuvky	Barva	Balení	Katalogové číslo
3x16A-2P+⊕ (průmyslové 230V)	■	1/6	663.444
3x16A-3P+⊕	■	1/6	663.111/4
3x16A-3P+N+⊕	■	1/6	663.111



5-cestná verze - IP44

Popis zásuvky	Barva	Balení	Katalogové číslo
3x16A-3P+⊕ a 2x16A domovní 230V	■	1/6	603.22111/4
3x16A-3P+N+⊕ a 2x16A domovní 230V	■	1/6	603.22111

602. / 603. - IP44



	16A				32A			
	A	B	C	D	A	B	C	D
2P++ IP44	120	200	45	137	130	232	55	174
3P++ IP44	120	203	45	141	130	232	55	174
3P+N++ IP44	120	223	45	160	130	240	55	181

Referenční normy: ČSN EN 60309-1, ČSN EN 60309-2

3-CESTNÝ ADAPTÉR



3-cestná verze - IP44

Popis	Zásuvky	Barva	Balení	Katalogové číslo
16A-2P+⊕	3x16A-2P+⊕ (průmyslové 230V)	■	1/6	606.3005-062
16A-3P+⊕	3x16A-3P+⊕	■	1/6	606.3005-063
16A-3P+N+⊕	2x16A-2P+⊕ a 1x16A-3P+⊕	■	1/6	606.3005-059



3-cestná verze - IP66

Popis	Zásuvky	Barva	Balení	Katalogové číslo
16A-2P+⊕	3x16A-2P+⊕ (průmyslové 230V)	■	1/6	606.3505-062
16A-3P+⊕	3x16A-3P+⊕	■	1/6	606.3505-063
16A-3P+N+⊕	2x16A-2P+⊕ a 1x16A-3P+⊕	■	1/6	606.3505-059

3-CESTNÉ A 4-CESTNÉ JEDNOTKY NA ZAVĚŠENÍ A NEBO NA PODPĚRU



Prázdné pouzdro na zavěšení - IP66

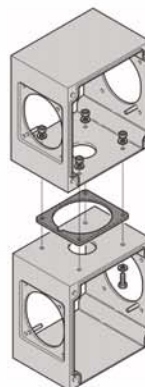
Popis	Jištění	Barva	Balení	Katalogové číslo
pro 3-cestné jednotky	(6 DIN)	■	1/4	623.3500-000
pro 4-cestné jednotky	-	■	1/4	623.4500-000

Pozn.: Kompletní zapojení str. 31



Prázdné pouzdro na podpěru - IP66

Popis	Jištění	Barva	Balení	Katalogové číslo
pro 3-cestné jednotky	(6 DIN)	■	1/4	625.3500-000
pro 4-cestné jednotky	-	■	1/4	625.3500-000



Adaptéry

Referenční normy: ČSN EN 60309-1, ČSN EN 60309-2

ADAPTÉRY KOSTKA NA ZAVĚŠENÍ 623...

Jmenovité pracovní napětí: 230V/400V~, 50 Hz
Stupeň krytí: IP44 (IP66 jen průmyslové provedení)*



Typové označení podle počtu pólů		Zásuvky IP44			FA (jistice 6kA)						FI (proudové chrániče 6kA (2)4/30mA)		
		230V / 16A (domovní)	400V / 16A (průmyslová)	400V / 32A (průmyslová)	B 16/1	C 16/3	C 25/3	C 32/3	C 50/3	C 63/3	25A	40A	63A
3P+N+E	3P+E												
Bez jištění nezapojené.													
623.1111	623.1111/4		4										
623.1133	623.1133/4		2	2									
623.1122	623.1122/4	2	2										
623.1123	623.1123/4	1	2	1									
623.1233	623.1233/4	1	1	2									
623.1223	623.1223/4	2	1	1									
623.2233	623.2233/4	2		2									
623.1222	623.1222/4	3	1										
623.2222		4											
Jištěné													
623.122-012	623.122-012/4	2	1		2	1							
623.223-102	623.223-102/4	2		1	2		1						
623.112-011	623.112-011/4	1	2		1	1							
623.113-110	623.113-110/4		2	1		1	1						
Jištěné s chráničem.													
623.222-001F3		3			1						1		

*Krytí je třeba uvést v objednávce. Další typy na požádání.