

1. VIDLICE A ZÁSUVKY PRO PRŮMYSLOVÉ APLIKACE



Série OPTIMA
Série EUREKA
Série IEC309
Série IEC309<50V
Série OMNIA
Příslušenství

Série OPTIMA je řada nejnovějších vidlic, zásuvek a přívodků pro průmyslové použití. Významným přínosem této série je extrémně rychlé připojení vodičů díky bezšroubové technologii, což jí odlišuje od ostatních kabelových zásuvek a vidlic na trhu. OPTIMA se vyznačuje masivní kabelovou vývodkou a pohodlnou montáží. Další důležitou funkcí je patentově chráněná bezpečnostní funkce „SAFE-IN“. Toto zařízení zamezuje vniknutí cizích těles do otvorů zásuvky a jejich kontaktu se živými částmi.

Série EUREKA a IEC 309 doplňuje sérii OPTIMA a obsahuje širokou nabídku různých typů provedení vidlic a zásuvek, která je rozšířená i o nezáměnné provedení dle IEC 60 309.

Zásuvky série OMNIA jsou určeny především pro průmyslové použití s možností instalace jističů a jiných přístrojů. Mohou být použité samostatně jako zásuvky s vypínačem a nebo v kompaktním celku s jističí skříňkou. Vyrábí se v provedeních podle způsobu montáže, napětí, proudu a prostředí.

Série OPTIMA

Referenční normy: ČSN EN 60309-1, ČSN EN 60309-2

VIDLICE - IP44



Přímé						
	Popis		Barva	Balení	Katalogové číslo	
16A	2P+ E	6h 50/60 Hz 200-250V		10/50	213.1633	
	3P+ E	6h 50/60 Hz 380-415V		10/50	213.1636	
	3P+N+E	6h 50/60 Hz 346-415V		10/50	213.1637	
32A	2P+ E	6h 50/60 Hz 200-250V		10/40	213.3233	
	3P+ E	6h 50/60 Hz 380-415V		10/40	213.3236	
	3P+N+E	6h 50/60 Hz 346-415V		10/40	213.3237	



Přímé bezšroubové svorky

	Popis		Barva	Balení	Katalogové číslo	
16A	2P+E	6h 50/60 Hz 200-250V		10/50	213.1633P	
	3P+E	6h 50/60 Hz 380-415V		10/50	213.1636P	
	3P+N+E	6h 50/60 Hz 346-415V		10/50	213.1637P	
32A	2P+E	6h 50/60 Hz 200-250V		10/40	213.3233F	
	3P+E	6h 50/60 Hz 380-415V		10/40	213.3236F	
	3P+N+E	6h 50/60 Hz 346-415V		10/40	213.3237F	



Přímé reverzní provedení

	Popis		Barva	Balení	Katalogové číslo	
16A	3P+ E	6h 50/60 Hz 380-415V		1/10	213.1636RV	
	3P+N+E	6h 50/60 Hz 346-415V		1/10	213.1637RV	
32A	3P+ E	6h 50/60 Hz 380-415V		1/10	213.3236RV	
	3P+N+E	6h 50/60 Hz 346-415V		1/10	213.3237RV	

VIDLICE - IP67



Přímé						
	Popis		Barva	Balení	Katalogové číslo	
16A	2P+ E	6h 50/60 Hz 200-250V		10/50	218.1633	
	3P+ E	6h 50/60 Hz 380-415V		10/50	218.1636	
	3P+N+E	6h 50/60 Hz 346-415V		10/50	218.1637	
32A	2P+ E	6h 50/60 Hz 200-250V		10/40	218.3233	
	3P+ E	6h 50/60 Hz 380-415V		10/40	218.3236	
	3P+N+E	6h 50/60 Hz 346-415V		10/40	218.3237	



Přímé bezšroubové svorky

	Popis		Barva	Balení	Katalogové číslo	
16A	2P+E	6h 50/60 Hz 200-250V		10/50	218.1633P	
	3P+E	6h 50/60 Hz 380-415V		10/50	218.1636P	
	3P+N+E	6h 50/60 Hz 346-415V		10/50	218.1637P	
32A	2P+E	6h 50/60 Hz 200-250V		10/40	218.3233F	
	3P+E	6h 50/60 Hz 380-415V		10/40	218.3236F	
	3P+N+E	6h 50/60 Hz 346-415V		10/40	218.3237F	



Přímé reverzní provedení

	Popis		Barva	Balení	Katalogové číslo	
16A	3P+ E	6h 50/60 Hz 380-415V		1/10	218.1636RV	
	3P+N+E	6h 50/60 Hz 346-415V		1/10	218.1637RV	
32A	3P+ E	6h 50/60 Hz 380-415V		1/10	218.3236RV	
	3P+N+E	6h 50/60 Hz 346-415V		1/10	218.3237RV	

Série OPTIMA

Referenční normy: ČSN EN 60309-1, ČSN EN 60309-2

ZÁSUVKY SPOJOVACÍ - IP44



Přímé						
	Popis		Barva	Balení	Katalogové číslo	
16A	2P+ E	6h 50/60 Hz 200-250V		10/50	313.1643	
	3P+ E	6h 50/60 Hz 380-415V		10/50	313.1646	
	3P+N+E	6h 50/60 Hz 346-415V		10/50	313.1647	
32A	2P+ E	6h 50/60 Hz 200-250V		10/40	313.3243	
	3P+ E	6h 50/60 Hz 380-415V		10/40	313.3246	
	3P+N+E	6h 50/60 Hz 346-415V		10/40	313.3247	



Přímé bezšroubové svorky

	Popis		Barva	Balení	Katalogové číslo	
16A	2P+E	6h 50/60 Hz 200-250V		10/50	313.1643P	
	3P+E	6h 50/60 Hz 380-415V		10/50	313.1646P	
	3P+N+E	6h 50/60 Hz 346-415V		10/50	313.1647P	
32A	2P+E	6h 50/60 Hz 200-250V		10/40	313.3243F	
	3P+E	6h 50/60 Hz 380-415V		10/40	313.3246F	
	3P+N+E	6h 50/60 Hz 346-415V		10/40	313.3247F	

ZÁSUVKY SPOJOVACÍ - IP67



Přímé						
	Popis		Barva	Balení	Katalogové číslo	
16A	2P+ E	6h 50/60 Hz 200-250V		10/40	318.1643	
	3P+ E	6h 50/60 Hz 380-415V		10/40	318.1646	
	3P+N+E	6h 50/60 Hz 346-415V		10/40	318.1647	
32A	2P+ E	6h 50/60 Hz 200-250V		10/40	318.3243	
	3P+ E	6h 50/60 Hz 380-415V		10/40	318.3246	
	3P+N+E	6h 50/60 Hz 346-415V		10/40	318.3247	



Přímé bezšroubové svorky

	Popis		Barva	Balení	Katalogové číslo	
16A	2P+E	6h 50/60 Hz 200-250V		10/40	318.1643P	
	3P+E	6h 50/60 Hz 380-415V		10/40	318.1646P	
	3P+N+E	6h 50/60 Hz 346-415V		10/40	318.1647P	
32A	2P+E	6h 50/60 Hz 200-250V		10/40	318.3243F	
	3P+E	6h 50/60 Hz 380-415V		10/40	318.3246F	
	3P+N+E	6h 50/60 Hz 346-415V		10/40	318.3247F	

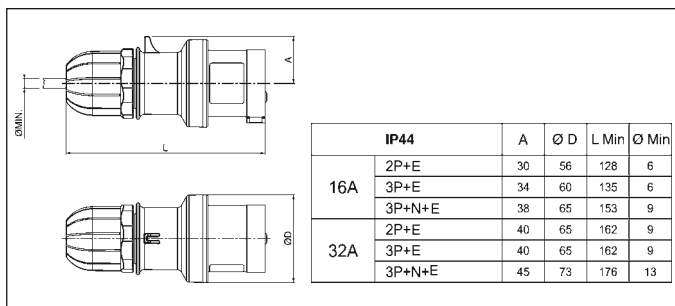
Série OPTIMA

Referenční normy: ČSN EN 60309-1, ČSN EN 60309-2

ZÁSUVKY SPOJOVACÍ - IP44 s bezpečnostní clonou „SAFE-IN“



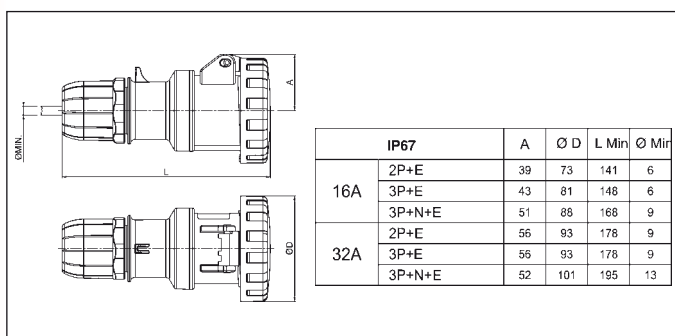
Přímé						
	Popis	Barva	Balení	Katalogové číslo		
16A	2P+E 6h 50/60 Hz 200-250V		10/50	313.1643H		
	3P+E 6h 50/60 Hz 380-415V		10/50	313.1646H		
	3P+N+E 6h 50/60 Hz 346-415V		10/50	313.1647H		



ZÁSUVKY SPOJOVACÍ - IP67 s bezpečnostní clonou „SAFE-IN“



Přímé						
	Popis	Barva	Balení	Katalogové číslo		
16A	2P+E 6h 50/60 Hz 200-250V		10/40	318.1643H		
	3P+E 6h 50/60 Hz 380-415V		10/40	318.1646H		
	3P+N+E 6h 50/60 Hz 346-415V		10/40	318.1647H		



„SAFE-IN“ zásuvky obsahují bezpečnostní zařízení na zvýšení ochrany před vniknutím nežádoucích těles do kontaktů.

Série OPTIMA

Referenční normy: ČSN EN 60309-1, ČSN EN 60309-2

PŘÍVODKY - IP44

Rozměr příruby: 75x75 mm



Rovné						
	Popis	Barva	Balení	Katalogové číslo		
16A	2P+ E 6h 50/60 Hz 200-250V		10/50	243.1693		
	3P+ E 6h 50/60 Hz 380-415V		10/50	243.1696		
	3P+N+E 6h 50/60 Hz 346-415V		10/50	243.1697		
32A	2P+ E 6h 50/60 Hz 200-250V		10/50	243.3293		
	3P+ E 6h 50/60 Hz 380-415V		10/50	243.3296		
	3P+N+E 6h 50/60 Hz 346-415V		10/40	243.3297		

Rovné reverzní provedení						
	Popis	Barva	Balení	Katalogové číslo		
16A	3P+ E 6h 50/60 Hz 380-415V		10/50	243.1696RV		
	3P+N+E 6h 50/60 Hz 346-415V		10/50	243.1697RV		
32A	3P+ E 6h 50/60 Hz 380-415V		10/50	243.3296RV		
	3P+N+E 6h 50/60 Hz 346-415V		10/40	243.3297RV		

PŘÍVODKY - IP67

Rozměr příruby: 75x75 mm



Rovné						
	Popis	Barva	Balení	Katalogové číslo		
16A	2P+ E 6h 50/60 Hz 200-250V		10/50	248.1693		
	3P+ E 6h 50/60 Hz 380-415V		10/50	248.1696		
	3P+N+E 6h 50/60 Hz 346-415V		10/50	248.1697		
32A	2P+ E 6h 50/60 Hz 200-250V		10/50	248.3293		
	3P+ E 6h 50/60 Hz 380-415V		10/50	248.3296		
	3P+N+E 6h 50/60 Hz 346-415V		10/40	248.3297		

Rovné reverzní provedení						
	Popis	Barva	Balení	Katalogové číslo		
16A	3P+ E 6h 50/60 Hz 380-415V		10/50	248.1696RV		
	3P+N+E 6h 50/60 Hz 346-415V		10/50	248.1697RV		
32A	3P+ E 6h 50/60 Hz 380-415V		10/50	248.3296RV		
	3P+N+E 6h 50/60 Hz 346-415V		10/40	248.3297RV		

Série OPTIMA

Referenční normy: ČSN EN 60309-1, ČSN EN 60309-2

VIDLICE - IP44 pro atypické použití

Barva: černá



Přímé						
	Popis		Barva	Balení	Katalogové číslo	
16A	2P+ E	6h 50/60 Hz	200-250V	■	10/50	213.1633.K
	3P+ E	6h 50/60 Hz	380-415V	■	10/50	213.1636.K
	3P+N+E	6h 50/60 Hz	346-415V	■	10/50	213.1637.K
32A	2P+ E	6h 50/60 Hz	200-250V	■	10/40	213.3233.K
	3P+ E	6h 50/60 Hz	380-415V	■	10/40	213.3236.K
	3P+N+E	6h 50/60 Hz	346-415V	■	10/40	213.3237.K

VIDLICE - IP67 pro atypické použití

Barva: černá



Přímé						
	Popis		Barva	Balení	Katalogové číslo	
16A	2P+ E	6h 50/60 Hz	200-250V	■	10/50	218.1633.K
	3P+ E	6h 50/60 Hz	380-415V	■	10/50	218.1636.K
	3P+N+E	6h 50/60 Hz	346-415V	■	10/50	218.1637.K
32A	2P+ E	6h 50/60 Hz	200-250V	■	10/40	218.3233.K
	3P+ E	6h 50/60 Hz	380-415V	■	10/40	218.3236.K
	3P+N+E	6h 50/60 Hz	346-415V	■	10/40	218.3237.K

Série OPTIMA

Referenční normy: ČSN EN 60309-1, ČSN EN 60309-2

ZÁSUVKY SPOJOVACÍ - IP44 pro atypické použití

Barva: černá



Přímé						
	Popis		Barva	Balení	Katalogové číslo	
16A	2P+ E	6h 50/60 Hz	200-250V	■	10/50	313.1643.K
	3P+ E	6h 50/60 Hz	380-415V	■	10/50	313.1646.K
	3P+N+E	6h 50/60 Hz	346-415V	■	10/50	313.1647.K
32A	2P+ E	6h 50/60 Hz	200-250V	■	10/40	313.3243.K
	3P+ E	6h 50/60 Hz	380-415V	■	10/40	313.3246.K
	3P+N+E	6h 50/60 Hz	346-415V	■	10/40	313.3247.K

ZÁSUVKY SPOJOVACÍ - IP67 pro atypické použití

Barva: černá



Přímé						
	Popis		Barva	Balení	Katalogové číslo	
16A	2P+ E	6h 50/60 Hz	200-250V	■	10/40	318.1643.K
	3P+ E	6h 50/60 Hz	380-415V	■	10/40	318.1646.K
	3P+N+E	6h 50/60 Hz	346-415V	■	10/40	318.1647.K
32A	2P+ E	6h 50/60 Hz	200-250V	■	10/40	318.3243.K
	3P+ E	6h 50/60 Hz	380-415V	■	10/40	318.3246.K
	3P+N+E	6h 50/60 Hz	346-415V	■	10/40	318.3247.K

Série EUREKA - MIL

Referenční normy: ČSN EN 60309-1, ČSN EN 60309-2

VIDLICE - IP67 pro vojenské aplikace

Barva: zelená



Přímé						
	Popis	Barva	Balení	Katalogové číslo		
16A	2P+ E 6h 50/60 Hz 200-250V	■	10/50	216.81633		
	3P+ E 6h 50/60 Hz 380-415V	■	10/50	216.81636		
	3P+N+E 6h 50/60 Hz 346-415V	■	10/50	216.81637		
32A	2P+ E 6h 50/60 Hz 200-250V	■	10/40	216.83233		
	3P+ E 6h 50/60 Hz 380-415V	■	10/40	216.83236		
	3P+N+E 6h 50/60 Hz 346-415V	■	10/40	216.83237		
63A	2P+E 6h 50/60 Hz 200-250V	■	1/1	215.86333		
	3P+E 6h 50/60 Hz 380-415V	■	1/1	215.86336		
	3P+N+E 6h 50/60 Hz 346-415V	■	1/1	215.86337		
125A	2P+E 6h 50/60 Hz 200-250V	■	1/1	215.812533		
	3P+E 6h 50/60 Hz 380-415V	■	1/1	215.812536		
	3P+N+E 6h 50/60 Hz 346-415V	■	1/1	215.812537		

ZÁSUVKY SPOJOVACÍ - IP67 pro vojenské aplikace

Barva: zelená



Přímé						
	Popis	Barva	Balení	Katalogové číslo		
16A	2P+ E 6h 50/60 Hz 200-250V	■	10/40	316.81643		
	3P+ E 6h 50/60 Hz 380-415V	■	10/40	316.81646		
	3P+N+E 6h 50/60 Hz 346-415V	■	10/40	316.81647		
32A	2P+ E 6h 50/60 Hz 200-250V	■	10/40	316.83243		
	3P+ E 6h 50/60 Hz 380-415V	■	10/40	316.83246		
	3P+N+E 6h 50/60 Hz 346-415V	■	10/40	316.83247		
63A	2P+E 6h 50/60 Hz 200-250V	■	1/1	315.86343		
	3P+E 6h 50/60 Hz 380-415V	■	1/1	315.86346		
	3P+N+E 6h 50/60 Hz 346-415V	■	1/1	315.86347		
125A	2P+E 6h 50/60 Hz 200-250V	■	1/1	315.812543		
	3P+E 6h 50/60 Hz 380-415V	■	1/1	315.812546		
	3P+N+E 6h 50/60 Hz 346-415V	■	1/1	315.812547		

ZÁSUVKY VSTAVNÉ - IP67 pro vojenské aplikace

Barva: zelená



Rovné						
	Popis	Barva	Balení	Katalogové číslo		
16A	2P+ E 6h 50/60 Hz 200-250V	■	10/100	247.81693		
	3P+ E 6h 50/60 Hz 380-415V	■	10/100	247.81696		
	3P+N+E 6h 50/60 Hz 346-415V	■	10/100	247.81697		
32A	2P+ E 6h 50/60 Hz 200-250V	■	10/50	247.83293		
	3P+ E 6h 50/60 Hz 380-415V	■	10/50	247.83296		
	3P+N+E 6h 50/60 Hz 346-415V	■	10/50	247.83297		
63A	2P+E 6h 50/60 Hz 200-250V	■	1/10	247.86393		
	3P+E 6h 50/60 Hz 380-415V	■	1/10	247.86396		
	3P+N+E 6h 50/60 Hz 346-415V	■	1/10	247.86397		
125A	2P+E 6h 50/60 Hz 200-250V	■	1/1	247.812593		
	3P+E 6h 50/60 Hz 380-415V	■	1/1	247.812596		
	3P+N+E 6h 50/60 Hz 346-415V	■	1/1	247.812597		

Série OPTIMA

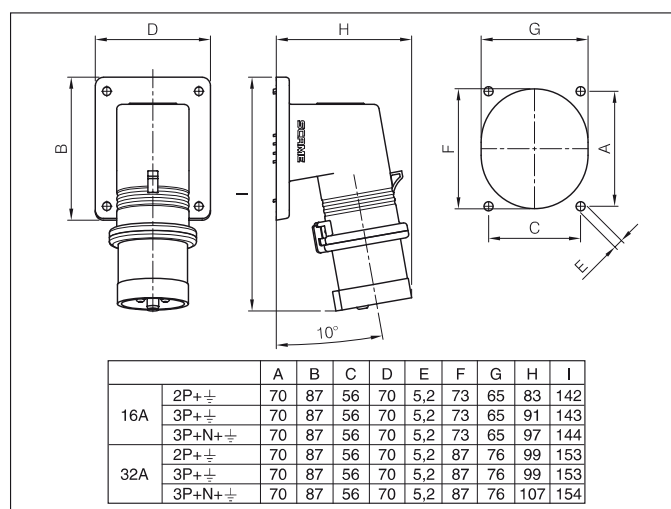
Referenční normy: ČSN EN 60309-1, ČSN EN 60309-2

PŘÍVODKY - IP44

Rozměr příruby: 70x87 mm



90°						
	Popis	Barva	Balení	Katalogové číslo		
16A	2P+ E 6h 50/60 Hz 200-250V	■	10/100	242.1693		
	3P+ E 6h 50/60 Hz 380-415V	■	10/100	242.1696		
	3P+N+E 6h 50/60 Hz 346-415V	■	10/60	242.1697		
32A	2P+ E 6h 50/60 Hz 200-250V	■	10/60	242.3293		
	3P+ E 6h 50/60 Hz 380-415V	■	10/60	242.3296		
	3P+N+E 6h 50/60 Hz 346-415V	■	10/60	242.3297		

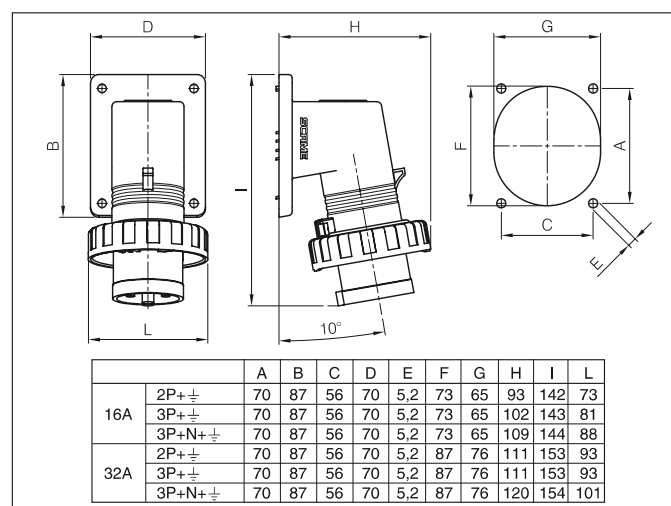


PŘÍVODKY - IP67

Rozměr příruby: 70x87 mm



90°						
	Popis	Barva	Balení	Katalogové číslo		
16A	2P+ E 6h 50/60 Hz 200-250V	■	10/100	247.1693		
	3P+ E 6h 50/60 Hz 380-415V	■	10/60	247.1696		
	3P+N+E 6h 50/60 Hz 346-415V	■	10/50	247.1697		
32A	2P+ E 6h 50/60 Hz 200-250V	■	10/40	247.3293		
	3P+ E 6h 50/60 Hz 380-415V	■	10/40	247.3296		
	3P+N+E 6h 50/60 Hz 346-415V	■	10/40	247.3297		



Série OPTIMA

Referenční normy: ČSN EN 60309-1, ČSN EN 60309-2

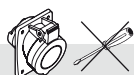
ZÁSUVKY VESTAVNÉ - IP44

Rozměr příruby: 70x87 mm (16A)
84x106 mm (32A)



Šikmé

	Popis	Barva	Balení	Katalogové číslo
16A	2P+ E 6h 50/60 Hz 200-250V		10/100	413.1663
	3P+ E 6h 50/60 Hz 380-415V		10/100	413.1666
	3P+N+E 6h 50/60 Hz 346-415V		10/100	413.1667
32A	2P+ E 6h 50/60 Hz 200-250V		10/50	413.3263
	3P+ E 6h 50/60 Hz 380-415V		10/50	413.3266
	3P+N+E 6h 50/60 Hz 346-415V		10/50	413.3267



Šikmé bezšroubové svorky

	Popis	Barva	Balení	Katalogové číslo
16A	2P+ E 6h 50/60 Hz 200-250V		10/100	413.1663F
	3P+ E 6h 50/60 Hz 380-415V		10/100	413.1666F
	3P+N+E 6h 50/60 Hz 346-415V		10/100	413.1667F
32A	2P+ E 6h 50/60 Hz 200-250V		10/50	413.3263F
	3P+ E 6h 50/60 Hz 380-415V		10/50	413.3266F
	3P+N+E 6h 50/60 Hz 346-415V		10/50	413.3267F

ZÁSUVKY VESTAVNÉ - IP67

Rozměr příruby: 70x87 mm (16A)
84x106 mm (32A)



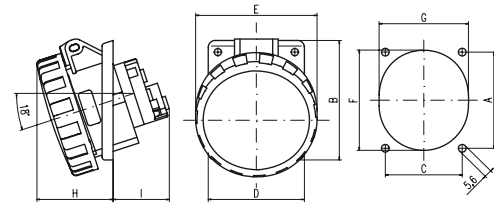
Šikmé

	Popis	Barva	Balení	Katalogové číslo
16A	2P+ E 6h 50/60 Hz 200-250V		10/100	418.1663
	3P+ E 6h 50/60 Hz 380-415V		10/100	418.1666
	3P+N+E 6h 50/60 Hz 346-415V		10/100	418.1667
32A	2P+ E 6h 50/60 Hz 200-250V		10/50	418.3263
	3P+ E 6h 50/60 Hz 380-415V		10/50	418.3266
	3P+N+E 6h 50/60 Hz 346-415V		10/50	418.3267



Šikmé bezšroubové svorky

	Popis	Barva	Balení	Katalogové číslo
16A	2P+ E 6h 50/60 Hz 200-250V		10/100	418.1663F
	3P+ E 6h 50/60 Hz 380-415V		10/100	418.1666F
	3P+N+E 6h 50/60 Hz 346-415V		10/100	418.1667F
32A	2P+ E 6h 50/60 Hz 200-250V		10/50	418.3263F
	3P+ E 6h 50/60 Hz 380-415V		10/50	418.3266F
	3P+N+E 6h 50/60 Hz 346-415V		10/50	418.3267F



	IP67	A	B	C	D	E	F	G	H	I
16A	2P+E	70	87	56	70	73	73	65	52	40
	3P+E	70	87	56	70	81	73	65	54	40
	3P+N+E	70	87	56	70	88	73	65	55	41
32A	2P+E	90	106	68	84	93	87	76	61	60
	3P+E	90	106	68	84	93	87	76	61	60
	3P+N+E	90	106	68	84	101	87	76	63	61

Série OPTIMA

Referenční normy: ČSN EN 60309-1, ČSN EN 60309-2

ZÁSUVKY VESTAVNÉ - IP44

Rozměr příruby: 75x75 mm



Rovné

	Popis	Barva	Balení	Katalogové číslo
16A	2P+ E 6h 50/60 Hz 200-250V		10/100	422.1663
	3P+ E 6h 50/60 Hz 380-415V		10/100	422.1666
	3P+N+E 6h 50/60 Hz 346-415V		10/100	422.1667
32A	2P+ E 6h 50/60 Hz 200-250V		10/50	422.3263
	3P+ E 6h 50/60 Hz 380-415V		10/50	422.3266
	3P+N+E 6h 50/60 Hz 346-415V		10/50	422.3267

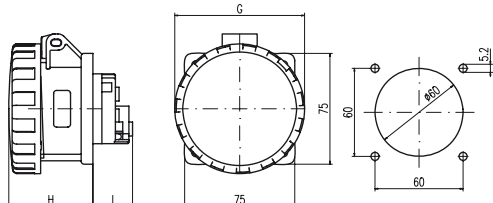
ZÁSUVKY VESTAVNÉ - IP67

Rozměr příruby: 75x75 mm



Rovné

	Popis	Barva	Balení	Katalogové číslo
16A	2P+ E 6h 50/60 Hz 200-250V		10/100	427.1663
	3P+ E 6h 50/60 Hz 380-415V		10/100	427.1666
	3P+N+E 6h 50/60 Hz 346-415V		10/100	427.1667
32A	2P+ E 6h 50/60 Hz 200-250V		10/50	427.3263
	3P+ E 6h 50/60 Hz 380-415V		10/50	427.3266
	3P+N+E 6h 50/60 Hz 346-415V		10/50	427.3267



	IP67	G	H	I
16A	2P+E	73	56	27
	3P+E	81	57	27
	3P+N+E	88	58	27
32A	2P+E	93	68	42
	3P+E	93	68	42
	3P+N+E	101	69	42

Série OPTIMA

Referenční normy: ČSN EN 60309-1, ČSN EN 60309-2

ZÁSUVKY NÁSTĚNNÉ - IP44



Šikmý box

	Popis	Barva	Balení	Katalogové číslo
16A	2P+ E 6h 50/60 Hz 200-250V		10/40	513.1653
	3P+ E 6h 50/60 Hz 380-415V		10/40	513.1656
	3P+N+E 6h 50/60 Hz 346-415V		10/40	513.1657
32A	2P+ E 6h 50/60 Hz 200-250V		1/10	513.3253
	3P+ E 6h 50/60 Hz 380-415V		1/10	513.3256
	3P+N+E 6h 50/60 Hz 346-415V		1/10	513.3257



(TOP) Šikmý box - 3x vstup (zvýšená základna)

	Popis	Barva	Balení	Katalogové číslo
16A	2P+ E 6h 50/60 Hz 200-250V		10/40	513.1653T
	3P+ E 6h 50/60 Hz 380-415V		10/40	513.1656T
	3P+N+E 6h 50/60 Hz 346-415V		10/40	513.1657T
32A	2P+ E 6h 50/60 Hz 200-250V		1/10	513.3253T
	3P+ E 6h 50/60 Hz 380-415V		1/10	513.3256T
	3P+N+E 6h 50/60 Hz 346-415V		1/10	513.3257T

Série OPTIMA

Referenční normy: ČSN EN 60309-1, ČSN EN 60309-2

ZÁSUVKY NÁSTĚNNÉ - IP67



(TOP) Šikmý box - 3x vstup (zvýšená základna)

	Popis	Barva	Balení	Katalogové číslo
16A	2P+ E 6h 50/60 Hz 200-250V		10/50	518.1653T
	3P+ E 6h 50/60 Hz 380-415V		10/50	518.1656T
	3P+N+E 6h 50/60 Hz 346-415V		10/40	518.1657T
32A	2P+ E 6h 50/60 Hz 200-250V		10/40	518.3253T
	3P+ E 6h 50/60 Hz 380-415V		10/40	518.3256T
	3P+N+E 6h 50/60 Hz 346-415V		10/40	518.3257T



(TOP) Šikmý box - 3x vstup, bezšroubové svorky (zvýšená základna)

	Popis	Barva	Balení	Katalogové číslo
16A	2P+ E 6h 50/60 Hz 200-250V		10/50	518.1653TF
	3P+ E 6h 50/60 Hz 380-415V		10/50	518.1656TF
	3P+N+E 6h 50/60 Hz 346-415V		10/40	518.1657TF
32A	2P+ E 6h 50/60 Hz 200-250V		10/40	518.3253TF
	3P+ E 6h 50/60 Hz 380-415V		10/40	518.3256TF
	3P+N+E 6h 50/60 Hz 346-415V		10/40	518.3257TF

Série EUREKA

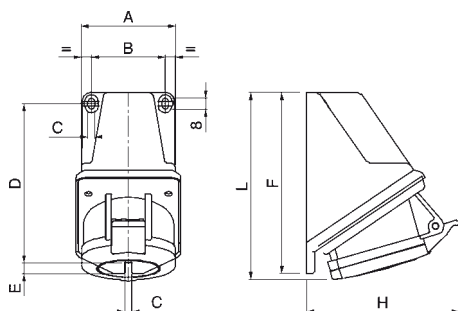
Referenční normy: ČSN EN 60309-1, ČSN EN 60309-2

ZÁSUVKY NÁSTĚNNÉ - IP44



Šikmý box

	Popis	Barva	Balení	Katalogové číslo
16A	2P+ E 6h 50/60 Hz 200-250V		10/50	512.1653
	3P+ E 6h 50/60 Hz 380-415V		10/50	512.1656
	3P+N+E 6h 50/60 Hz 346-415V		10/50	512.1657
32A	2P+ E 6h 50/60 Hz 200-250V		10/40	512.3253
	3P+ E 6h 50/60 Hz 380-415V		10/40	512.3256
	3P+N+E 6h 50/60 Hz 346-415V		10/40	512.3257



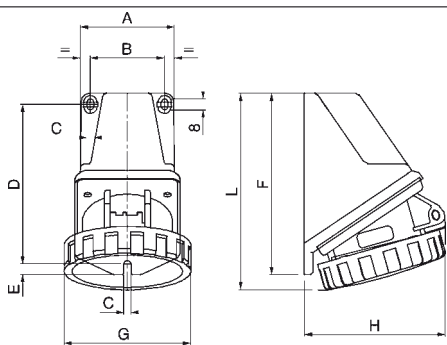
		A	B	C	D	E	F	G	H	L
16A	2P+T	65	52	5	112	7,5	127	99	128	
	3P+T	65	52	5	112	7,5	127	102	131	
	3P+N+T	65	52	5	112	7,5	127	107	133	
32A	2P+T	80	66	5	121	7,5	137	116	141	
	3P+T	80	66	5	121	7,5	137	116	141	
	3P+N+T	80	66	5	121	7,5	137	120	143	

ZÁSUVKY NÁSTĚNNÉ - IP67



Šikmý box

	Popis	Barva	Balení	Katalogové číslo
16A	2P+ E 6h 50/60 Hz 200-250V		10/50	517.1653
	3P+ E 6h 50/60 Hz 380-415V		10/50	517.1656
	3P+N+E 6h 50/60 Hz 346-415V		10/40	517.1657
32A	2P+ E 6h 50/60 Hz 200-250V		10/40	517.3253
	3P+ E 6h 50/60 Hz 380-415V		10/40	517.3256
	3P+N+E 6h 50/60 Hz 346-415V		10/40	517.3257



		A	B	C	D	E	F	G	H	L
16A	2P+T	65	52	5	112	7,5	127	73	91	134
	3P+T	65	52	5	112	7,5	127	81	95	135
	3P+N+T	65	52	5	112	7,5	127	88	98	136
32A	2P+T	80	66	5	121	7,5	137	93	112	147
	3P+T	80	66	5	121	7,5	137	93	112	147
	3P+N+T	80	66	5	121	7,5	137	101	113	149

Série EUREKA

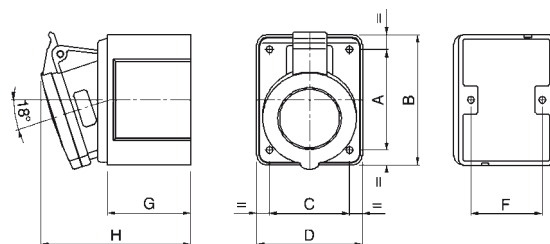
Referenční normy: ČSN EN 60309-1, ČSN EN 60309-2

ZÁSUVKY NÁSTĚNNÉ - IP44



Rovný box

	Popis	Barva	Balení	Katalogové číslo
16A	2P+ E 6h 50/60 Hz 200-250V		10/50	522.1653
	3P+ E 6h 50/60 Hz 380-415V		10/50	522.1656
	3P+N+E 6h 50/60 Hz 346-415V		10/50	522.1657
32A	2P+ E 6h 50/60 Hz 200-250V		10/40	522.3253
	3P+ E 6h 50/60 Hz 380-415V		10/40	522.3256
	3P+N+E 6h 50/60 Hz 346-415V		10/40	522.3257



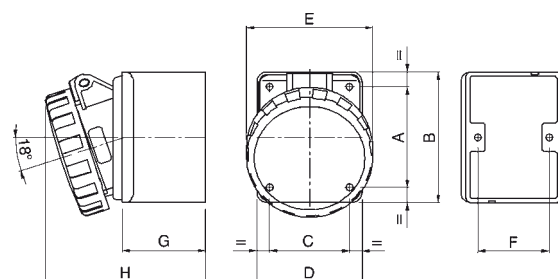
		A	B	C	D	E	F	G	H
16A	2P+T	70	91	56	74	50	59	102	
	3P+T	70	91	56	74	50	59	103	
	3P+N+T	70	91	56	74	50	59	105	
32A	2P+T	90	111	68	89	62	72	123	
	3P+T	90	111	68	89	62	72	123	
	3P+N+T	90	111	68	89	62	72	125	

ZÁSUVKY NÁSTĚNNÉ - IP67



Rovný box

	Popis	Barva	Balení	Katalogové číslo
16A	2P+ E 6h 50/60 Hz 200-250V		10/50	527.1653
	3P+ E 6h 50/60 Hz 380-415V		10/50	527.1656
	3P+N+E 6h 50/60 Hz 346-415V		10/50	527.1657
32A	2P+ E 6h 50/60 Hz 200-250V		10/40	527.3253
	3P+ E 6h 50/60 Hz 380-415V		10/40	527.3256
	3P+N+E 6h 50/60 Hz 346-415V		10/40	527.3257



		A	B	C	D	E	F	G	H
16A	2P+T	70	91	56	74	73	50	59	110
	3P+T	70	91	56	74	81	50	59	111
	3P+N+T	70	91	56	74	88	50	59	113
32A	2P+T	90	111	68	89	93	62	72	131
	3P+T	90	111	68	89	93	62	72	131
	3P+N+T	90	111	68	89	101	62	72	134

Série OPTIMA

Referenční normy: ČSN EN 60309-1, ČSN EN 60309-2

ZÁSUVKY NÁSTĚNNÉ
KOMBINOVANÉ - IP44

Zásuvka kombinovaná FRENCH STANDARD

	Popis	Balení	Katalogové číslo
16A	2P+E (průmyslová) + 2P+E	6h 50/60 Hz	1/10 513.1653-FN
	3P+E + 2P+E	6h 50/60 Hz	1/10 513.1656-FN
	3P+N+E + 2P+E	6h 50/60 Hz	1/10 513.1657-FN
32A	2P+E (průmyslová) + 2P+E	6h 50/60 Hz	1/10 513.3253-FF
	3P+E + 2P+E	6h 50/60 Hz	1/10 513.3256-FF
	3P+N+E + 2P+E	6h 50/60 Hz	1/10 513.3257-FF

Zásuvka kombinovaná GERMAN STANDARD (schuko)

	Popis	Balení	Katalogové číslo
16A	2P+E (průmyslová) + 2P+E	6h 50/60 Hz	1/10 513.1653-DN
	3P+E + 2P+E	6h 50/60 Hz	1/10 513.1656-DN
	3P+N+E + 2P+E	6h 50/60 Hz	1/10 513.1657-DN
32A	2P+E (průmyslová) + 2P+E	6h 50/60 Hz	1/10 513.3253-DF
	3P+E + 2P+E	6h 50/60 Hz	1/10 513.3256-DF
	3P+N+E + 2P+E	6h 50/60 Hz	1/10 513.3257-DF







Série OPTIMA

Referenční normy: ČSN EN 60309-1, ČSN EN 60309-2

VIDLICE - IP67









Přímé

	Popis	Barva	Balení	Katalogové číslo
63A	2P+ E	6h 50/60 Hz 200-250V		6/24 218.6333
	3P+ E	6h 50/60 Hz 380-415V		6/24 218.6336
	3P+N+E	6h 50/60 Hz 346-415V		6/24 218.6337
125A	2P+ E	6h 50/60 Hz 200-250V		1/8 218.12533
	3P+ E	6h 50/60 Hz 380-415V		1/8 218.12536
	3P+N+E	6h 50/60 Hz 346-415V		1/8 218.12537

ZÁSUVKY SPOJOVACÍ - IP67



Přímé

	Popis	Barva	Balení	Katalogové číslo
63A	2P+ E	6h 50/60 Hz 200-250V		6/24 318.6343
	3P+ E	6h 50/60 Hz 380-415V		6/24 318.6346
	3P+N+E	6h 50/60 Hz 346-415V		6/24 318.6347
125A	2P+ E	6h 50/60 Hz 200-250V		1/8 318.12543
	3P+ E	6h 50/60 Hz 380-415V		1/8 318.12546
	3P+N+E	6h 50/60 Hz 346-415V		1/8 318.12547

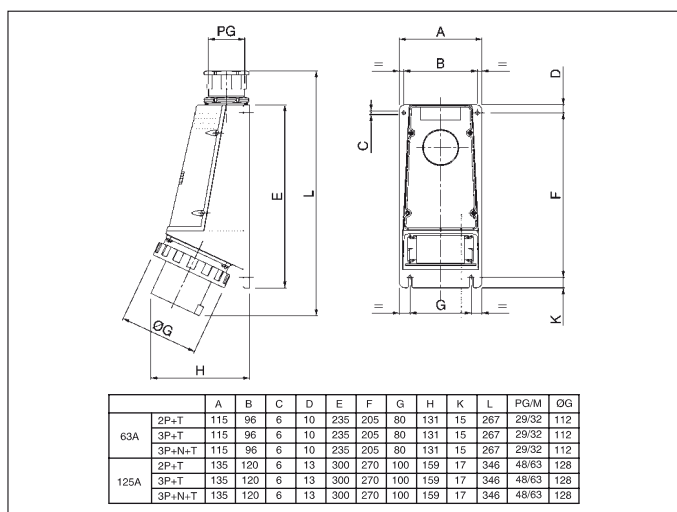
Série OPTIMA

Referenční normy: ČSN EN 60309-1, ČSN EN 60309-2

PŘÍVODKY - IP67



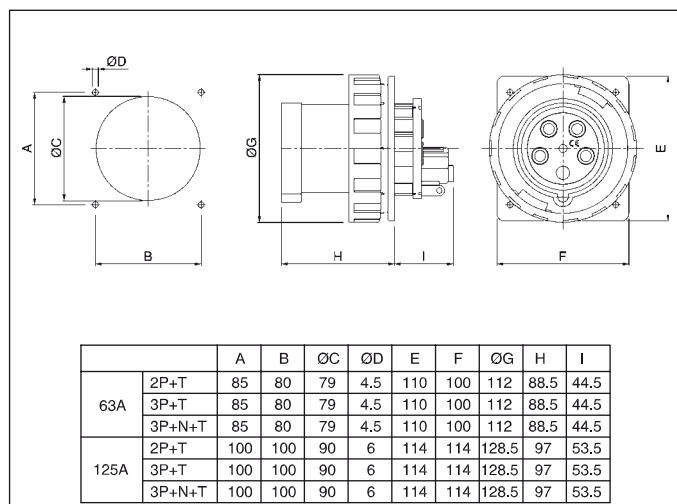
Standardní						
	Popis	Barva	Balení	Katalogové číslo		
63A	2P+ E 6h 50/60 Hz 200-250V		3/12	245.6393		
	3P+ E 6h 50/60 Hz 380-415V		3/12	245.6396		
	3P+N+E 6h 50/60 Hz 346-415V		3/12	245.6398		
125A	2P+ E 6h 50/60 Hz 200-250V		1/8	245.12593		
	3P+ E 6h 50/60 Hz 380-415V		1/8	245.12596		
	3P+N+E 6h 50/60 Hz 346-415V		1/8	245.12597		



PŘÍVODKY VESTAVNÉ - IP67



Rovné						
	Popis	Barva	Balení	Katalogové číslo		
63A	2P+ E 6h 50/60 Hz 200-250V		10	246.6393		
	3P+ E 6h 50/60 Hz 380-415V		10	246.6396		
	3P+N+E 6h 50/60 Hz 346-415V		10	246.6398		
125A	2P+ E 6h 50/60 Hz 200-250V		10	246.12593		
	3P+ E 6h 50/60 Hz 380-415V		10	246.12596		
	3P+N+E 6h 50/60 Hz 346-415V		10	246.12597		



Série OPTIMA

Referenční normy: ČSN EN 60309-1, ČSN EN 60309-2

ZÁSUVKY VESTAVNÉ - IP67

Rozměr příruby: 110x100 mm (63A)
114x114 mm (125A)



Šikmé						
	Popis	Barva	Balení	Katalogové číslo		
63A	2P+ E 6h 50/60 Hz 200-250V		6/30	415.6363		
	3P+ E 6h 50/60 Hz 380-415V		6/30	415.6366		
	3P+N+E 6h 50/60 Hz 346-415V		6/30	415.6367		
125A	2P+ E 6h 50/60 Hz 200-250V		1/10	415.12563		
	3P+ E 6h 50/60 Hz 380-415V		1/10	415.12566		
	3P+N+E 6h 50/60 Hz 346-415V		1/10	415.12567		

ZÁSUVKY VESTAVNÉ - IP67

Rozměr příruby: 110x100 mm (63A)
110x100 mm (125A)

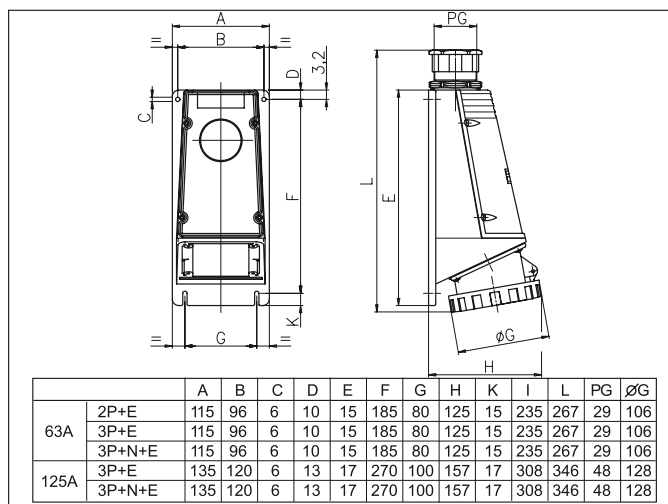


Rovné						
	Popis	Barva	Balení	Katalogové číslo		
63A	2P+ E 6h 50/60 Hz 200-250V		6/30	418.6363		
	3P+ E 6h 50/60 Hz 380-415V		6/30	418.6366		
	3P+N+E 6h 50/60 Hz 346-415V		6/30	418.6367		
125A	2P+ E 6h 50/60 Hz 200-250V		1/10	418.12563		
	3P+ E 6h 50/60 Hz 380-415V		1/10	418.12566		
	3P+N+E 6h 50/60 Hz 346-415V		1/10	418.12567		

ZÁSUVKY NÁSTĚNNÉ - IP67



Šikmý box						
	Popis	Barva	Balení	Katalogové číslo		
63A	2P+ E 6h 50/60 Hz 200-250V		6/24	515.6353		
	3P+ E 6h 50/60 Hz 380-415V		6/24	515.6356		
	3P+N+E 6h 50/60 Hz 346-415V		6/24	515.6357		
125A	2P+ E 6h 50/60 Hz 200-250V		1/8	515.12553		
	3P+ E 6h 50/60 Hz 380-415V		1/8	515.12556		
	3P+N+E 6h 50/60 Hz 346-415V		1/8	515.12557		



Série IEC309 <50V

Referenční normy: ČSN EN 60309-1, ČSN EN 60309-2

VIDLICE - IP44

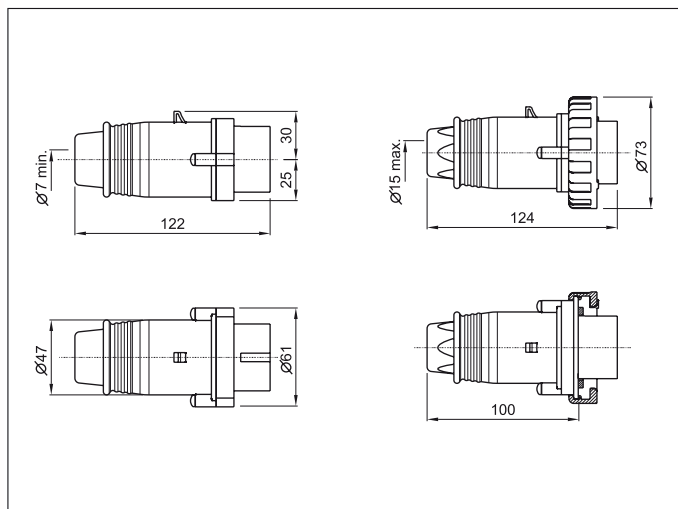


		Přímé			< 50V
	Popis	Barva	Balení	Katalogové číslo	
16A	2P	h 50/60 Hz 20-25V	■	10/100	230.1600
		12h 50/60 Hz 40-50V	□	10/100	230.1601
	3P	h 50/60 Hz 20-25V	■	10/100	230.1604
		12h 50/60 Hz 40-50V	□	10/100	230.1603
32A	2P	h 50/60 Hz 20-25V	■	10/100	230.3200
		12h 50/60 Hz 40-50V	□	10/100	230.3201
	3P	h 50/60 Hz 20-25V	■	10/100	230.3204
		12h 50/60 Hz 40-50V	□	10/100	230.3203

VIDLICE - IP67



		Přímé			< 50V
	Popis	Barva	Balení	Katalogové číslo	
16A	2P	h 50/60 Hz 20-25V	■	10/100	235.1600
		12h 50/60 Hz 40-50V	□	10/100	235.1601
	3P	h 50/60 Hz 20-25V	■	10/100	235.1604
		12h 50/60 Hz 40-50V	□	10/100	235.1603
32A	2P	h 50/60 Hz 20-25V	■	10/100	235.3200
		12h 50/60 Hz 40-50V	□	10/100	235.3201
	3P	h 50/60 Hz 20-25V	■	10/100	235.3204
		12h 50/60 Hz 40-50V	□	10/100	235.3203



Série IEC309 <50V

Referenční normy: ČSN EN 60309-1, ČSN EN 60309-2

ZÁSUVKY SPOJOVACÍ - IP44

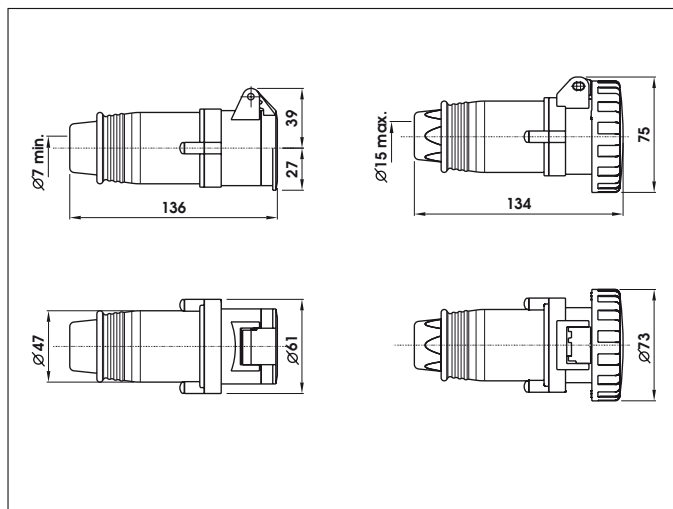


		Rovné			< 50V
	Popis	Barva	Balení	Katalogové číslo	
16A	2P	h 50/60 Hz 20-25V	■	10/100	330.1605
		12h 50/60 Hz 40-50V	□	10/100	330.1606
	3P	h 50/60 Hz 20-25V	■	10/100	330.1609
		12h 50/60 Hz 40-50V	□	10/100	330.1608
32A	2P	h 50/60 Hz 20-25V	■	10/100	330.3205
		12h 50/60 Hz 40-50V	□	10/100	330.3206
	3P	h 50/60 Hz 20-25V	■	10/100	330.3209
		12h 50/60 Hz 40-50V	□	10/100	330.3208

ZÁSUVKY SPOJOVACÍ - IP67



		Rovné			< 50V
	Popis	Barva	Balení	Katalogové číslo	
16A	2P	h 50/60 Hz 20-25V	■	10/100	335.1605
		12h 50/60 Hz 40-50V	□	10/100	335.1606
	3P	h 50/60 Hz 20-25V	■	10/100	335.1609
		12h 50/60 Hz 40-50V	□	10/100	335.1608
32A	2P	h 50/60 Hz 20-25V	■	10/50	335.3205
		12h 50/60 Hz 40-50V	□	10/50	335.3206
	3P	h 50/60 Hz 20-25V	■	10/50	335.3209
		12h 50/60 Hz 40-50V	□	10/50	335.3208



Série IEC309 <50V

Referenční normy: ČSN EN 60309-1, ČSN EN 60309-2

ZÁSUVKY VESTAVNÉ - IP44

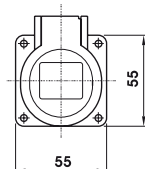
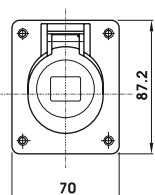
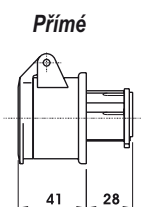
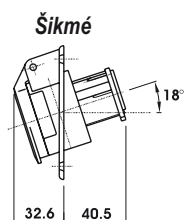
Rozměr příruby: 70x87 mm (Šikmé)
55x55 mm (Přímé)



		Šikmé		<50V	
	Popis	Barva	Balení	Katalogové číslo	
16A	2P	h 50/60 Hz 20-25V		10/100	430.1615
		12h 50/60 Hz 40-50V		10/100	430.1616
	3P	h 50/60 Hz 20-25V		10/100	430.1619
		12h 50/60 Hz 40-50V		10/100	430.1618
32A	2P	h 50/60 Hz 20-25V		10/100	430.3215
		12h 50/60 Hz 40-50V		10/100	430.3216
	3P	h 50/60 Hz 20-25V		10/100	430.3219
		12h 50/60 Hz 40-50V		10/100	430.3218



		Přímé		<50V	
	Popis	Barva	Balení	Katalogové číslo	
16A	2P	h 50/60 Hz 20-25V		10/100	430.1615/R
		12h 50/60 Hz 40-50V		10/100	430.1616/R
	3P	h 50/60 Hz 20-25V		10/100	430.1619/R
		12h 50/60 Hz 40-50V		10/100	430.1618/R
32A	2P	h 50/60 Hz 20-25V		10/100	430.3215/R
		12h 50/60 Hz 40-50V		10/100	430.3216/R
	3P	h 50/60 Hz 20-25V		10/100	430.3219/R
		12h 50/60 Hz 40-50V		10/100	430.3218/R



Série IEC309 <50V

ZÁSUVKY VESTAVNÉ - IP67

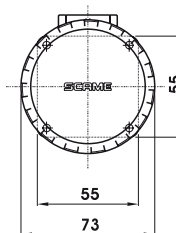
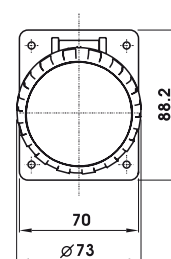
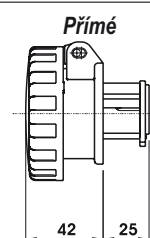
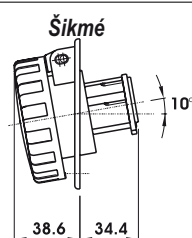
Rozměr příruby: 70x87 mm (Šikmé)
55x55 mm (Přímé)



		Šikmé		<50V	
	Popis	Barva	Balení	Katalogové číslo	
16A	2P	h 50/60 Hz 20-25V		10/100	435.1615
		12h 50/60 Hz 40-50V		10/100	435.1616
	3P	h 50/60 Hz 20-25V		10/100	435.1619
		12h 50/60 Hz 40-50V		10/100	435.1618
32A	2P	h 50/60 Hz 20-25V		10/100	435.3215
		12h 50/60 Hz 40-50V		10/100	435.3216
	3P	h 50/60 Hz 20-25V		10/100	435.3219
		12h 50/60 Hz 40-50V		10/100	435.3218



		Přímé		<50V	
	Popis	Barva	Balení	Katalogové číslo	
16A	2P	h 50/60 Hz 20-25V		10/100	435.1615/R
		12h 50/60 Hz 40-50V		10/100	435.1616/R
	3P	h 50/60 Hz 20-25V		10/100	435.1619/R
		12h 50/60 Hz 40-50V		10/100	435.1618/R
32A	2P	h 50/60 Hz 20-25V		10/100	435.3215/R
		12h 50/60 Hz 40-50V		10/100	435.3216/R
	3P	h 50/60 Hz 20-25V		10/100	435.3219/R
		12h 50/60 Hz 40-50V		10/100	435.3218/R



Série IEC309 <50V

Referenční normy: ČSN EN 60309-1, ČSN EN 60309-2

ZÁSUVKY NÁSTĚNNÉ - IP44



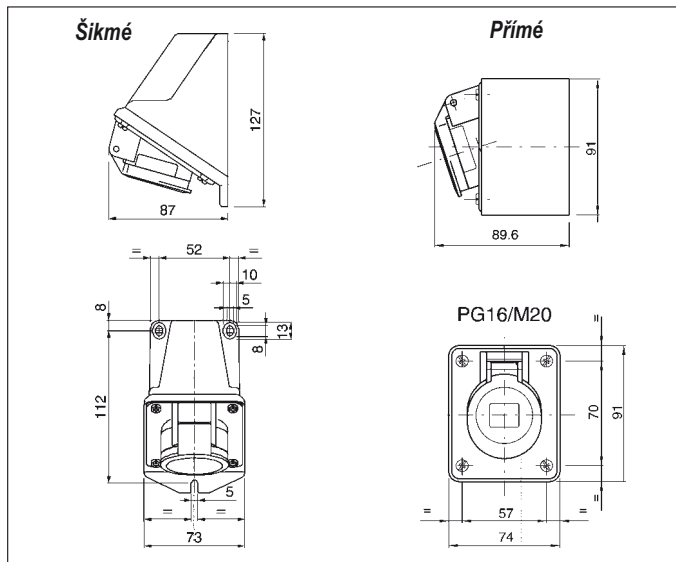
Šikmý box <50V

	Popis	Barva	Balení	Katalogové číslo
16A	2P h 50/60 Hz 20-25V	■	10/50	530.01610
	12h 50/60 Hz 40-50V	□	10/50	530.01611
	3P h 50/60 Hz 20-25V	■	10/50	530.01614
	12h 50/60 Hz 40-50V	□	10/50	530.01613
32A	2P h 50/60 Hz 20-25V	■	10/50	530.03210
	12h 50/60 Hz 40-50V	□	10/50	530.03211
	3P h 50/60 Hz 20-25V	■	10/50	530.03214
	12h 50/60 Hz 40-50V	□	10/50	530.03213



Rovný box <50V

	Popis	Barva	Balení	Katalogové číslo
16A	2P h 50/60 Hz 20-25V	■	10/50	530.1610
	12h 50/60 Hz 40-50V	□	10/50	530.1611
	3P h 50/60 Hz 20-25V	■	10/50	530.1614
	12h 50/60 Hz 40-50V	□	10/50	530.1613
32A	2P h 50/60 Hz 20-25V	■	10/50	530.3210
	12h 50/60 Hz 40-50V	□	10/50	530.3211
	3P h 50/60 Hz 20-25V	■	10/50	530.3214
	12h 50/60 Hz 40-50V	□	10/50	530.3213



Série IEC309 <50V

Referenční normy: ČSN EN 60309-1, ČSN EN 60309-2

ZÁSUVKY NÁSTĚNNÉ - IP67



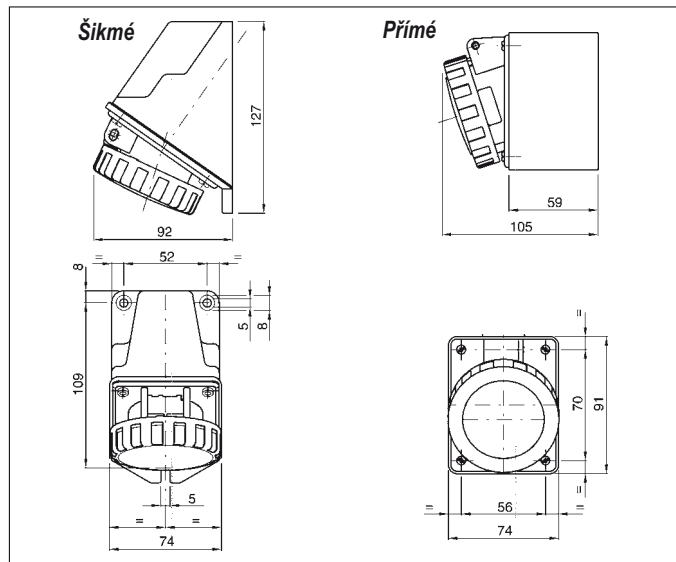
Šikmý box <50V

	Popis	Barva	Balení	Katalogové číslo
16A	2P h 50/60 Hz 20-25V	■	10/50	535.01610
	12h 50/60 Hz 40-50V	□	10/50	535.01611
	3P h 50/60 Hz 20-25V	■	10/50	535.01614
	12h 50/60 Hz 40-50V	□	10/50	535.01613
32A	2P h 50/60 Hz 20-25V	■	10/50	535.03210
	12h 50/60 Hz 40-50V	□	10/50	535.03211
	3P h 50/60 Hz 20-25V	■	10/50	535.03214
	12h 50/60 Hz 40-50V	□	10/50	535.03213



Rovný box <50V

	Popis	Barva	Balení	Katalogové číslo
16A	2P h 50/60 Hz 20-25V	■	10/50	535.1610
	12h 50/60 Hz 40-50V	□	10/50	535.1611
	3P h 50/60 Hz 20-25V	■	10/50	535.1614
	12h 50/60 Hz 40-50V	□	10/50	535.1613
32A	2P h 50/60 Hz 20-25V	■	10/50	535.3210
	12h 50/60 Hz 40-50V	□	10/50	535.3211
	3P h 50/60 Hz 20-25V	■	10/50	535.3214
	12h 50/60 Hz 40-50V	□	10/50	535.3213



Příslušenství

PRÁZDNÉ BOXY



Rovný box

Popis	Rozměr příruby	Barva	Balení	Katalogové číslo
16A - IP44/IP67	70x87	■	1/10	570.0016
32A - IP44/IP67	84x106	■	1/10	570.0032



Šikmý box

Popis	Rozměr příruby	Barva	Balení	Katalogové číslo
16A - IP44/IP67	70x87	■	10	570.0116
32A - IP44/IP67	84x106	■	10	570.0132
63A - IP67	100x110	■	6	570.0163
125A - IP67	114x114	■	6	570.0125



Box pro montáž na sloupek Ø 50-60 pro sérii PROTECTA*

Popis	Rozměr příruby	Barva	Balení	Katalogové číslo
Ukončovací box	95x95	■	1/12	137.131
Rovný box	95x95	■	1/12	137.141

* přístroje PROTECTA na straně 97 - 99



Adaptér příruby pro box na sloupek

Popis	Rozměr příruby	Barva	Balení	Katalogové číslo
Na zásuvky 16 A	70 x 87	■	1/12	137.151



Krytka vidlice IP44 a IP67

Popis	Barva	Balení	Katalogové číslo
Krytka vidlice 16A/20A	■	10/100	570.90163
Krytka vidlice 16A/20A	■	10/100	570.90164
Krytka vidlice 16A/20A	■	10/100	570.90165
Krytka vidlice 30A/32A	■	10/100	570.90324
Krytka vidlice 30A/32A	■	10/100	570.90325
Krytka vidlice 60A/63A	■	1/10	570.9063
Krytka vidlice 100A/125A	■	1/10	570.9125

DOMOVNÍ ZÁSUVKY - IP54



Vestavné

Popis	Rozměr příruby	Barva	Balení	Katalogové číslo
2P+E - 16A - 250V~ French Standard	50x60	■	10/100	570.2091
	70x87	■	10/100	570.4091
2P+E - 16A - 250V~ German Standard	50x60	■	10/100	570.2061
	70x87	■	10/100	570.4061



Nástěnné

Popis	Rozměr příruby	Barva	Balení	Katalogové číslo
2P+E - 16A - 250V~ French Standard	70x87	■	9/90	570.4191
2P+E - 16A - 250V~ German Standard	70x87	■	9/90	570.4161



DOMOVNÍ ZÁSUVKY - IP00

Zásuvky na lištu DIN

Popis	Barva	Balení	Katalogové číslo
2P+E - 16A - 250V~ French Standard	■	12/120	101.6411.GD
2P+E - 16A - 250V~ German Standard	■	12/120	101.6412.GD



DOMOVNÍ ZÁSUVKY - IP55

UNIBOX str. 95



Nástěnné

Popis	Rozměr příruby	Barva	Balení	Katalogové číslo
2P+E - 16A - 250V~ French Standard	68 x 82 x 66	■	1/1	136.5122-Z
2P+E - 16A - 250V~ German Standard	68 x 82 x 66	■	1/1	136.5122-S



DOMOVNÍ ZÁSUVKY - IP66

PROTECTA str. 98

Nástěnné

Popis	Rozměr příruby	Barva	Balení	Katalogové číslo
2P+E - 16A - 250V~ French Standard	95 x 95	■	1/12	137.6411
2P+E - 16A - 250V~ German Standard	95 x 95	■	1/12	137.6412



Série OMNIA

Referenční normy: ČSN EN 60309-1, ČSN EN 60309-2

ZÁSUVKY VESTAVNÉ - IP44 S BEZPEČNOSTNÍM BLOKOVÁNÍM

Rozměr příruby: 136x125 mm



S uzamykatelným vypínačem

	Popis	Barva	Balení	Katalogové číslo
16A	2P+ E 6h 50/60 Hz 200-250V		6	400.1683
	3P+ E 6h 50/60 Hz 380-415V		6	400.1686
	3P+N+E 6h 50/60 Hz 346-415V		6	400.1687
32A	2P+ E 6h 50/60 Hz 200-250V		6	400.3283
	3P+ E 6h 50/60 Hz 380-415V		6	400.3286
	3P+N+E 6h 50/60 Hz 346-415V		6	400.3287



Série OMNIA

Referenční normy: ČSN EN 60309-1, ČSN EN 60309-2

ZÁSUVKY NÁSTĚNNÉ - IP44 S BEZPEČNOSTNÍM BLOKOVÁNÍM

Rozměr příruby: 136x125 mm



S uzamykatelným vypínačem

	Popis	Barva	Balení	Katalogové číslo
16A	2P+ E 6h 50/60 Hz 200-250V		6	500.1683
	3P+ E 6h 50/60 Hz 380-415V		6	500.1686
	3P+N+E 6h 50/60 Hz 346-415V		6	500.1687
32A	2P+ E 6h 50/60 Hz 200-250V		6	500.3283
	3P+ E 6h 50/60 Hz 380-415V		6	500.3286
	3P+N+E 6h 50/60 Hz 346-415V		6	500.3287



ZÁSUVKY VESTAVNÉ - IP67 S BEZPEČNOSTNÍM BLOKOVÁNÍM

Rozměr příruby: 136x125 mm



S uzamykatelným vypínačem

	Popis	Barva	Balení	Katalogové číslo
16A	2P+ E 6h 50/60 Hz 200-250V		6	405.1683
	3P+ E 6h 50/60 Hz 380-415V		6	405.1686
	3P+N+E 6h 50/60 Hz 346-415V		6	405.1687
32A	2P+ E 6h 50/60 Hz 200-250V		6	405.3283
	3P+ E 6h 50/60 Hz 380-415V		6	405.3286
	3P+N+E 6h 50/60 Hz 346-415V		6	405.3287



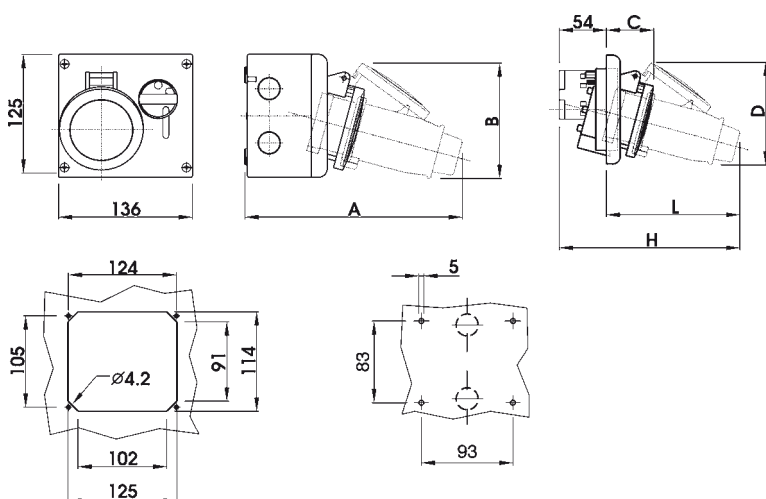
ZÁSUVKY NÁSTĚNNÉ - IP67 S BEZPEČNOSTNÍM BLOKOVÁNÍM

Rozměr příruby: 136x125 mm



S uzamykatelným vypínačem

	Popis	Barva	Balení	Katalogové číslo
16A	2P+ E 6h 50/60 Hz 200-250V		6	505.1683
	3P+ E 6h 50/60 Hz 380-415V		6	505.1686
	3P+N+E 6h 50/60 Hz 346-415V		6	505.1687
32A	2P+ E 6h 50/60 Hz 200-250V		6	505.3283
	3P+ E 6h 50/60 Hz 380-415V		6	505.3286
	3P+N+E 6h 50/60 Hz 346-415V		6	505.3287



		IP44		A	B	C	D	L	H
Bez základny na pojistku	16A	2P+E	198	95	51	95	130	184	
		3P+E	205	107	53	107	137	190	
		3P+N+E	226	118	54	118	153	207	
Se základnou na pojistku	32A	2P+E	229	121	63	121	161	215	
		3P+E	229	121	63	121	161	215	
		3P+N+E	236	127	64	127	169	223	
Se základnou na pojistku	16A	2P+E	213	95	66	95	145	203	
		3P+E	220	107	68	107	152	209	
		3P+N+E	241	118	69	118	168	226	
Se základnou na pojistku	32A	2P+E	244	121	78	121	176	234	
		3P+E	244	121	78	121	176	234	
		3P+N+E	251	127	79	127	194	242	

Otvory	PG16	PG21
RH side	2	
LH side	2	
TOP Side	2	1
BTM. Side		1
REAR side	2	

Série OMNIA

Referenční normy: ČSN EN 60309-1, ČSN EN 60309-2

ZÁSUVKY VESTAVNÉ - IP67 S BEZPEČNOSTNÍM BLOKOVÁNÍM (63 A)

Rozměr příruby: 275x135 mm



S uzamykatelným vypínačem

	Popis	Barva	Balení	Katalogové číslo
63A	2P+ E 6h 50/60 Hz 200-250V		1/6	405.6383
	3P+ E 6h 50/60 Hz 380-415V		1/6	405.6386
	3P+N+E 6h 50/60 Hz 346-415V		1/6	405.6387

PŘÍSLUŠENSTVÍ

PRO OMNIA



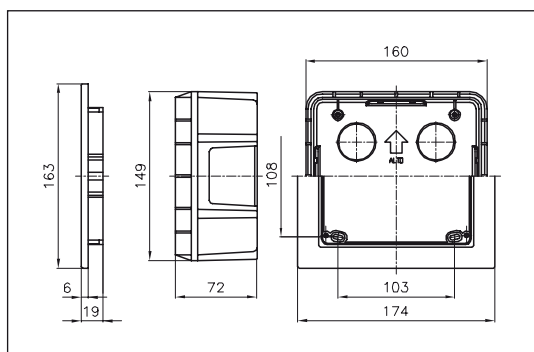
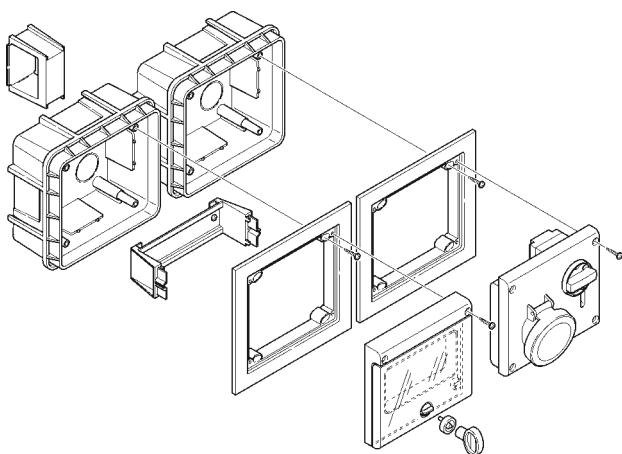
Okénko pro přístroje IP55

Popis	Rozměr	Barva	Balení	Katalogové číslo
6 Modul DIN	136x125x25		6	572.0120



Záslepka do otvoru IP67

Popis	Rozměry příruby	Barva	Balení	Katalogové číslo
bez otvoru (63A)	138x125		1/6	654.0120
1x otvor (32A)	138x125		1/6	654.0126
1x otvor (16A)	138x125		1/6	654.0125



Série OMNIA

Referenční normy: ČSN EN 60309-1, ČSN EN 60309-2

ZÁSUVKY NÁSTĚNNÉ - IP67 S BEZPEČNOSTNÍM BLOKOVÁNÍM (63 A)

Rozměr příruby: 275x135 mm



S uzamykatelným vypínačem

	Popis	Barva	Balení	Katalogové číslo
63A	2P+ E 6h 50/60 Hz 200-250V		6	505.M6383
	3P+ E 6h 50/60 Hz 380-415V		6	505.M6386
	3P+N+E 6h 50/60 Hz 346-415V		6	505.M6387

ZÁSUVKY DOMOVNÍ - IP56 S UZAMYKATELNÝM BLOKAČNÍM KRYTEM

Rozměr příruby: 136x125 mm



Vestavné IP56

Popis	Barva	Balení	Katalogové číslo
2P+E - 16A - 250V~ French Standard		1/6	409.0411
2P+E - 16A - 250V~ German Standard		1/6	409.0412
2P+E - 16A - 250V~ French Standard (MCB)		1/6	409.2411
2P+E - 16A - 250V~ German Standard (MCB)		1/6	409.2412
2P+E - 16A - 250V~ French Standard (RCBO)*		1/6	409.3411
2P+E - 16A - 250V~ German Standard (RCBO)*		1/6	409.3412

* RCBO 10 mA



Rozměr příruby: 136x125 mm

Nástěnné IP56 (OMNIPLUS)

Popis	Barva	Balení	Katalogové číslo
2P+E - 16A - 250V~ French Standard		1/6	509.0411
2P+E - 16A - 250V~ German Standard		1/6	509.0412
2P+E - 16A - 250V~ French Standard (MCB)		1/6	509.2411
2P+E - 16A - 250V~ German Standard (MCB)		1/6	509.2412
2P+E - 16A - 250V~ French Standard (RCBO)*		1/6	509.3411
2P+E - 16A - 250V~ German Standard (RCBO)*		1/6	509.3412

* RCBO 10 mA



Krabice

Popis	Rozměry	Barva	Balení	Katalogové číslo
Krabice pod omítku	160x148x72		6	572.0200
Krabice na omítku	160x148x72		6	572.0310



Rámeček pro krabici pod omítku

Popis	Rozměr příruby	Barva	Balení	Katalogové číslo
Rámeček	174x163x19		6	572.0220