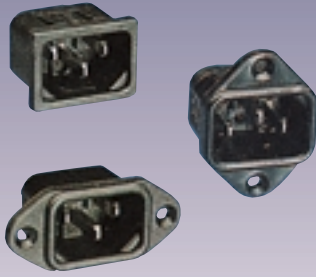


SPINE DA PANNELLO IEC POWER INLETS



Tensione voltage 250V
Corrente current 10A
Contatti contacts ottone stagnato
tinned brass
Corpo body nylon UL94-V0
Norme di riferimento standards EN 60320-1
Codice omologazione approval code BULGIN
PX0575
PX0580
PX0579



codice code	spessore pannello panel thickness	contatti contacts	prezzo price €
-------------	-----------------------------------	-------------------	----------------

FISSAGGIO SNAP-IN/SNAP-IN FIXING

PX5751028	1	2,8	0,85
PX5751528	1,5	2,8	0,85
PX5752028	2	2,8	0,85
PX5753028	3	2,8	0,85
PX5751063	1	6,3	0,85
PX5751563	1,5	6,3	0,85
PX5752063	2	6,3	0,85
PX5753063	3	6,3	0,85

FISSAGGIO A VITE ORIZZONTALE/HORIZONTAL SCREW FIXING

PX5800028	-	2,8	0,85
PX5800063	-	6,3	0,85

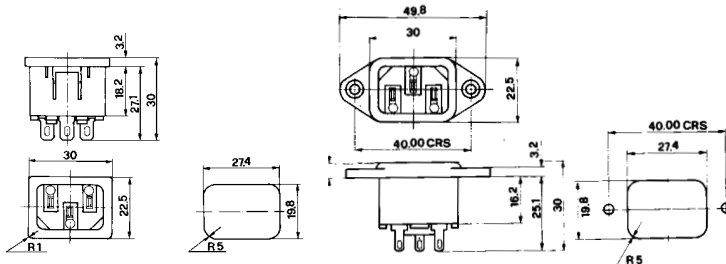
FISSAGGIO A VITE VERTICALE/VERTICAL SCREW FIXING

PX5790028	-	2,8	1,50
PX5790063	-	6,3	1,50

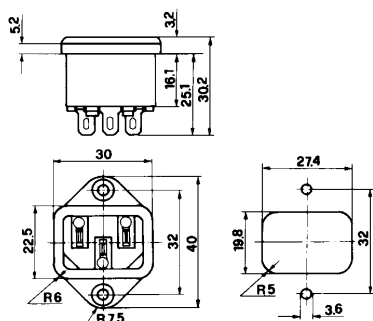
100 pz./ pcs
 pronta / in stock

C.M.= 10.00001

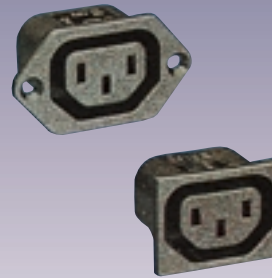
DIMENSIONI PX 575/580 DIMENSIONS PX 575/580



DIMENSIONI PX 579 DIMENSIONS PX 579



PRESE DA PANNELLO IEC POWER OUTLETS



Tensione voltage 250V
Corrente current 10A
Contatti contacts ottone stagnato
tinned brass
Corpo body nylon UL94-V0
Norme di riferimento standards EN 60320-2
Codice omologazione approval code BULGIN
PX0675
PX0695



codice code	spessore pannello panel thickness	contatti contacts	prezzo price €
-------------	-----------------------------------	-------------------	----------------

FISSAGGIO SNAP-IN/SNAP-IN FIXING

PX6951028	1	2,8	1,30
PX6951528	1,5	2,8	1,30
PX6952028	2	2,8	1,30
PX6953028	3	2,8	1,30
PX6951063	1	6,3	1,30
PX6951563	1,5	6,3	1,30
PX6952063	2	6,3	1,30
PX6953063	3	6,3	1,30

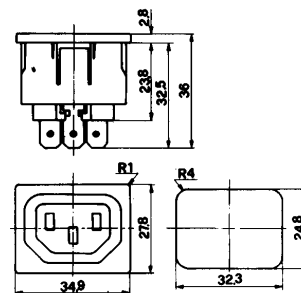
FISSAGGIO A VITE ORIZZONTALE/HORIZONTAL SCREW FIXING

PX6750028	-	2,8	1,30
PX6750063	-	6,3	1,30

50 pz./ pcs
 pronta / in stock

C.M.= 10.00001

DIMENSIONI PX 695 DIMENSIONS PX 695



DIMENSIONI PX 675 DIMENSIONS PX 675

