

PRESE E SPINE DI ALIMENTAZIONE IEC POWER CONNECTORS

PX 587

Presavolante
in-line socket

Corpo
body

Contatti
contacts

Norme di riferimento
standards

Cod. omologaz.
approval code

50 pz. / pcs

pronta
in stock

Prezzo / price

10A 250V

nylon UL94-V0

ottone nichelato
nickel plated brass

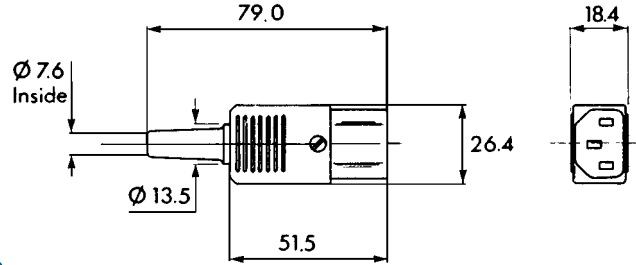
EN 60320-1

BULGIN PX0587

50 pz. / pcs

pronta
in stock

€ 3,00



C.M. = 10.00002

PX 586

Presavolante
in line socket

Corpo
body

Contatti
contacts

Norme di riferimento
standards

Cod. omologaz.
approval code

25 pz. / pcs

pronta
in stock

Prezzo / price

10A 250V

nylon UL94-V0

ottone nichelato
nickel plated brass

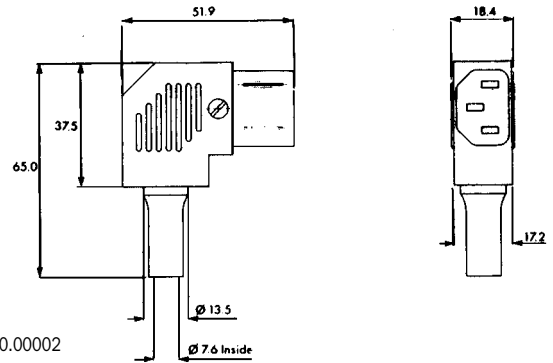
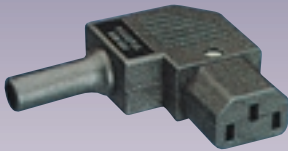
EN 60320-1

BULGIN PX0587/SE

25 pz. / pcs

pronta
in stock

€ 4,00



C.M. = 10.00002

PX 588

Presavolante
in line socket

Corpo
body

Contatti
contacts

Norme di riferimento
standards

Cod. omologaz.
approval code

60 pz. / pcs

pronta
in stock

Prezzo / price

10A 250V

nylon UL94-V0

ottone nichelato
nickel plated brass

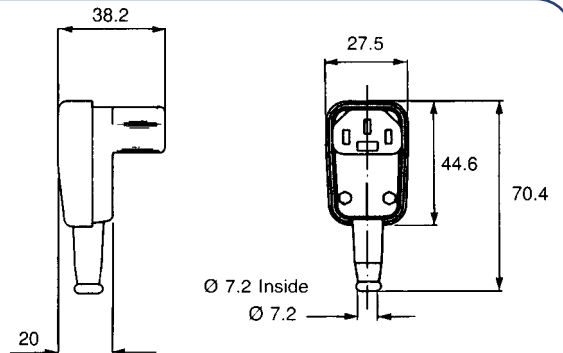
EN 60320-1

BULGIN PX0588

60 pz. / pcs

pronta
in stock

€ 5,00



C.M. = 10.00002

PX 597

Presavolante
in line socket

Corpo
body

Contatti
contacts

Norme di riferimento
standards

Massima temperatura
max temperature

Cod. omologaz.
approval code

50 pz. / pcs

pronta
in stock

Prezzo / price

10A 250V

nylon UL94-V0

ottone nichelato
nickel plated brass

EN 60320-1

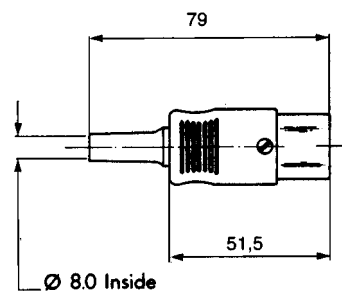
120°

BULGIN PX0597

50 pz. / pcs

pronta
in stock

€ 5,00



C.M. = 10.00002