

PRESE E SPINE DI ALIMENTAZIONE SNAP-IN IEC OUTLETS-INLETS

PX 400 2,5A 250V

Spina da incasso bipolare
panel mounting double-pole inlet

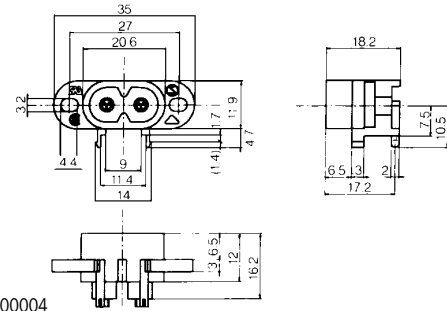
Corpo/body nylon UL94-V0
Contatti/contacts ottone stagnato a saldare 2,8
tinned brass solder 2,8

Cod.omologaz. EDK AC -M04
approval code

100 pz./pcs

pronta in stock

Prezzo price € 1,00



C.M.= 10.00004

PX 410 2,5A 250V

Spina da incasso SNAP-IN bipolare
snap-in double-pole inlet

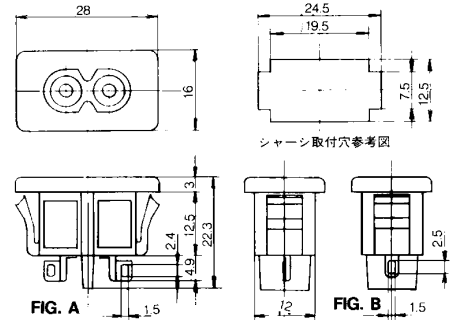
Corpo/body nylon UL94-V0
Contatti/contacts ottone stagnato a saldare 2,8
tinned brass solder 2,8
Pannello panel thickness 0,3-1,2mm

Cod.omologaz. EDK AC-M01
approval code

100 pz./ pcs

pronta in stock

Prezzo price € 1,00



C.M.= 10.00004

PX 390 2,5A 250V

Spina da incasso tripolare da circuito stampato
three-pole inlet for PCB

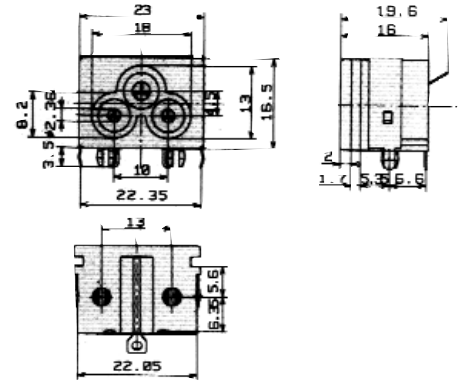
Corpo/body nylon UL94-V0
Contatti/contacts ottone stagnato
tinned brass

Cod.omologaz. EDK AC - M16 PB 91
approval code

50 pz./ pcs

60 gg
60 days

Prezzo price € 1,10



C.M.= 10.00004

PX 401 15A 125V

Presse americana bipolare/Double pole American outlet

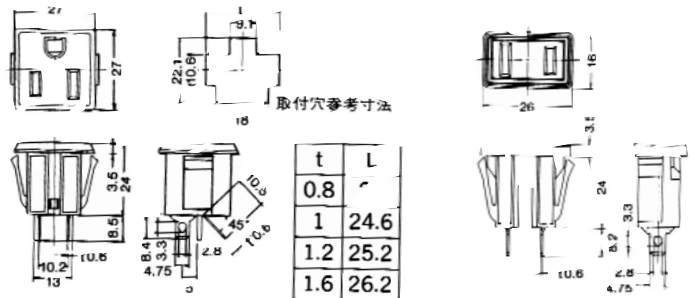
PX 420 15A 125V

Presse americana tripolare/Three-pole American outlet
Corpo/body nylon UL94-V0
Contatti/contacts ottone stagnato a saldare 4,8 mm
tinned brass, solder 4,8 mm
Cod.omologaz. EDK AC - T03FB03
approval code EDK AC - G07FB18

50 pz./ pcs

pronta in stock

Prezzo price PX401 € 0,90
PX420 € 1,30



C.M.= 10.00004