

Návod na instalaci výrobků ABB s.r.o., Elektro-Praga

Zásuvka centrálního vysávání
5530H-C67107 xx Kompletní zásuvka

(xx – index barevného odstínu viz katalog)

ABB s.r.o.
Elektro-Praga



ABB
ABB s.r.o.
Elektro-Praga

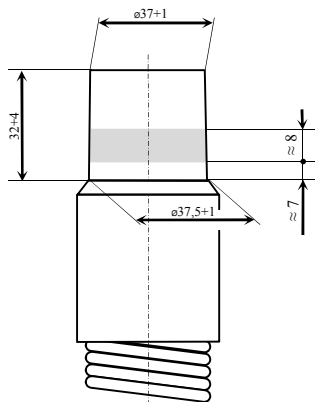
Resslova 3
466 02 Jablonec n. N.
Czech Republic
<http://www.abb.cz/elektropraga>

N-5530H-E100

Tel.: +420 483 364 111
Technická podpora: 800 800 104
E-mail: epj.jablonec@cz.abb.com

1. Důležitá upozornění

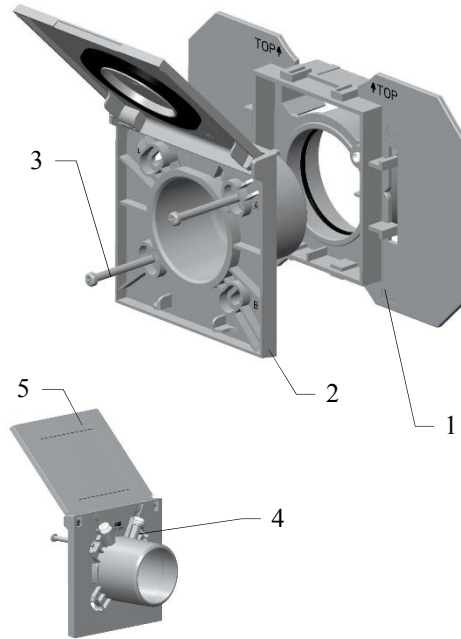
Zásuvky centrálního vysávání jsou určeny pro systémy centrálního vysávání s trubicemi o průměru 51 mm. Rozměry doporučených koncovek přípojo-
vacích vysávacích hadic viz obr.



Zásuvky jsou určeny pro vysávací jednotku centrálního vysavače s podtlakem min. 10 kPa, max. 45 kPa.

Kompletní výrobek se skládá ze základny a krytu s víčkem.

2. Sestava výrobku



Zásuvka centrálního vysávání

- 1 ... Základna
- 2 ... Kryt
- 3 ... Fixační šrouby
- 4 ... Svorkové šrouby pro připojení ovládacího vodiče 24 V
- 5 ... Víčko

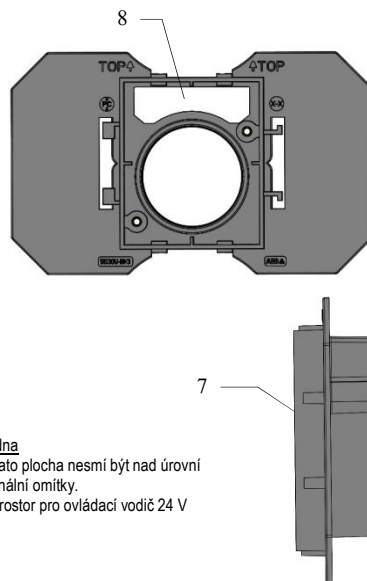
3. Příprava pro instalaci

Zásuvky je možné montovat prakticky do všech běžně používaných stavebních systémů (Porotherm, Hebel, Ytong, Velox, ...) a materiálů (cihla, sádko-karton, dřevo, apod.). Pro základnu se musí zhotovit příslušný otvor ve zdi spolu s trubním rozvodem. Na trubní rozvod se základnu doporučuje připojit přes krátké koleno (s malým poloměrem), které se nalepí na zadní část základny. Zadní část základny neobsahuje nápis TOP. Ovládací vodič 24 V je veden spolu s trubním rozvodem a je nutné ho při instalaci základny protáhnout otvorem v horní části základny.

DŮLEŽITÉ: Při začišťovacích zdících pracích je nutné, aby žádná část základny nepřesahovala líc omítky. Dbejte na finální úpravu zdi!

Kryt zásuvky 5530H nelze kombinovat do vícenásobných sestav.

Vodorovná osa zásuvky je dána vodorovnou osou otvoru pro trubici.



Základna

- 7 ... Tato plocha nesmí být nad úroveň finální omítky.
- 8 ... Prostor pro ovládací vodič 24 V

4. Připojení vodičů a upevnění

- a) Ovládací vodič 24 V se připojí ke svorkovým šroubům (poz. 4) krytu (poz. 2).
- b) Zásuvka se následně zasune do základny (poz. 1) a lehce přitáhne fixačními šrouby (poz. 3) Fixační šrouby pro základnu 5530U-A67107 jsou zasunuty v otvorech s označením „A“. **Nepoužívat pro dotažení AKU šroubovák!**
- c) Dojde-li přesto po dotažení fixačních šroubů (poz. 3) k deformaci krytu (poz. 2) a k následnému zadrhávání víčka (poz. 5), je nutné fixační šrouby povolit do stavu volného chodu víčka.

5. Údržba

Údržba mechanických a elektrických částí přístrojů není nutná.

Jakékoliv úpravy, které by porušily funkčnost a bezpečnost přístrojů, jsou zakázány.

Údržbu a případné opravy elektroinstalace a elektroinstalačních přístrojů smí provádět pouze osoba s odpovídající elektrotechnickou kvalifikací, proto v případě poruchy vždy kontaktujte odbornou firmu.

Kryty otřete jemnou prachovkou. Znečištěné kryty lze umýt mírně vlhkou utěrkou navlhčenou slabým mýdlovým roztokem a poté otřít suchou prachovkou. Kryty přístrojů nikdy neotírejte ani neumývejte drsnými čisticími utěrkami ani přípravky, které obsahují ostré pevné části.

Nepoužívejte agresivní chemické látky (benzín, aceton apod.).

Při malování interiéru doporučujeme kryty sejmout a přístroje zalepit vhodnou páskou tak, aby případné nečistoty nemohly vniknout dovnitř přístrojů. (Před sejitím krytů je nutné příslušné elektrické obvody odpojit od napájení.)

6. Likvidace

Informace o způsobu využití nebo odstranění nespotebbovaných částí výrobků (viz § 10 odst. 3 zákona o odpadech):

Plastové části výrobků se zařazují, v souladu s Katalogem odpadů, jako odpad pod katalogovým číslem 070213 plastový odpad, kategorie "ostatní odpad". Spotřebitel tento odpad odkládá do nádob na tříděný komunální odpad (k materiálovému využití) – plasty.

Ostatní části výrobků se zařazují, v souladu s Katalogem odpadů, jako odpad pod katalogovým číslem 200301 Směsný komunální odpad, kategorie "ostatní odpad". Spotřebitel tento odpad odkládá do nádob na směsný komunální odpad k odstranění na skládce.

Zpětný odběr obalů od konečného spotřebitele má společnost ABB s.r.o., Elektro-Praga, zajištěn smlouvou s firmou EKOKOM a.s. pod clientským číslem EK-F00990002.

7. Informace o výrobcích

Další informace o výrobcích společnosti ABB s.r.o., Elektro-Praga jsou dostupné na internetovém portálu www.abb.cz/elektropraga a v tištěném Katalogu domovního elektroinstalačního materiálu vydávaném touto společností.

Adresa společnosti:

ABB s.r.o., Elektro-Praga
Resslova 3
466 02 Jablonec nad Nisou
Czech Republic

Tel: 483 364 111
Technická podpora: 800 800 104
E-mail: epj.jablonec@cz.abb.com