



SEZ-CZ
Vaše dobrá volba . . .

Domovní spínače a zásuvky

ELITE



HYDRO



DOMOVNÍ SPÍNAČE A ZÁSUVKY

strana

Plastové

STANDARD



4

ELITE



5

LYRA



6

VARIANT



7

Plastové IP 44

HYDRO



8

Dřevěné

Natural LXD



9

Natural LXDA



10

FLAT



11

Moduly zásuvek a spínačů

12

Stolové zásuvky



13

Schémata a rozměry

14

Plastové spínače a zásuvky ve čtyřech barevných provedeních - bílá (1), krémová (2), skořicová (3), tmavě hnědá (6)



Technické údaje

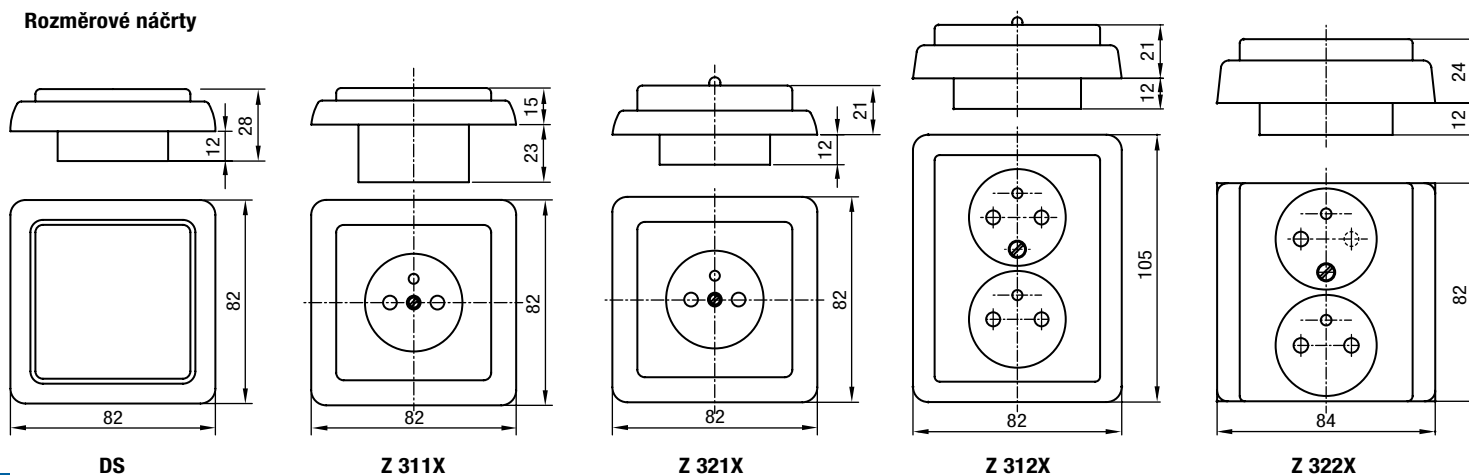
- EN 60 669-1, ČSN 35 4516, ČSN IEC 60 884-1
- jmenovité hodnoty - spínače 10 A/250 V, vodič - 4 mm²
- zásuvky 16 A/250 V, vodič - 2,5 mm²
- montáž do instalačních krabic minimální výšky 30 mm



Objednací typy

Druh	Řazení	Barva			
		Bílá	Krémová	Skořicová	Tmavě hnědá
Spínače					
jednopolový spínač	A01	DS 1101-1	DS 1102-1	DS 1103-1	DS 1106-1
střídavý spínač	A06	DS 1111-6	DS 1112-6	DS 1113-6	DS 1116-6
křížový spínač	A07	DS 1221-7	DS 1222-7	DS 1223-7	DS 1226-7
tlačítko	A10	DS 1101-10	DS 1102-10	DS 1103-10	DS 1106-10
jednopolový spínač se signalizací	A01	DS S 1101-1	DS S 1102-1	DS S 1103-1	DS S 1106-1
střídavý spínač se signalizací	A06	DS S 1111-6	DS S 1112-6	DS S 1113-6	DS S 1116-6
tlačítko se signalizací	A10	DS S 1101-10	DS S 1102-10	DS S 1103-10	DS S 1106-10
sériový spínač	A05	DS 1201-5	DS 1202-5	DS 1203-5	DS 1206-5
sériový střídavý spínač	A5A	DS 1211-5A	DS 1212-5A	DS 1213-5A	DS 1216-5A
dvojitý sériový spínač	A5B	DS 1221-5B	DS 1222-5B	DS 1223-5B	DS 1226-5B
Zásuvky					
jednoduchá zásuvka	A1	Z 3111	Z 3112	Z 3113	Z 3116
jednoduchá zásuvka polozapuštěná	A1	Z 3211	Z 3212	Z 3213	Z 3216
dvojjzásuvka polozapuštěná	A2	Z 3121	Z 3122	Z 3123	Z 3126
dvojjzásuvka pro lištovou krabici	A2	Z 3221-G	Z 3222-G	Z 3223-G	Z 3226-G

Rozměrové náčrty



Plastové spínače a zásuvky v pěti barevných provedeních - bílá (B), béžová (BE), světlé dřevo (D1), střední dřevo (D2), tmavé dřevo (D3)



Technické údaje

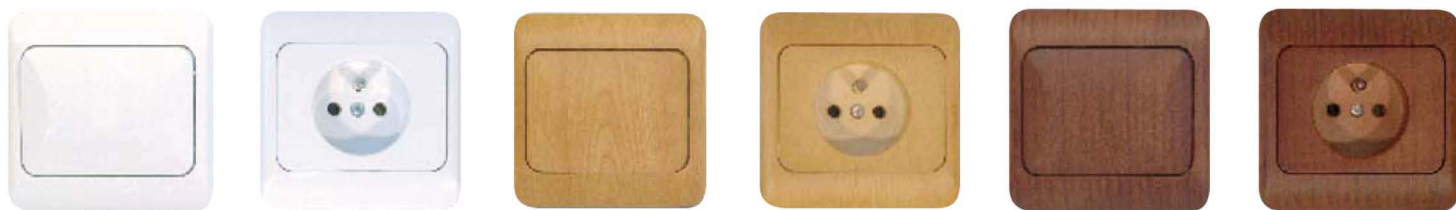
- EN 60 669-1, ČSN 35 4516, ČSN IEC 60 884-1
- jmenovité hodnoty - spínače 10 A/250 V, vodič - 2,5 mm²
- zásuvky 16 A/250 V, vodič - 2,5 mm²
- montáž do instalačních krabic minimální výšky 45 mm



Objednací typy

Druh	Řazení	Barva				
		Bílá	Béžová	Světlé dřevo	Střední dřevo	Tmavé dřevo
Spínače						
jednopolový spínač	A01	SE01/0-B	SE01/0-BE	SE01/0-D1	SE01/0-D2	SE01/0-D3
střídavý spínač	A06	SE06/0-B	SE06/0-BE	SE06/0-D1	SE06/0-D2	SE06/0-D3
křížový spínač	A07	SE07/0-B	SE07/0-BE	SE07/0-D1	SE07/0-D2	SE07/0-D3
stmívač	S0	SES-B	SES-BE	SES-D1	SES-D2	SES-D3
tlačítko - světlo	A10	SE01/S-B	SE01/S-BE	SE01/S-D1	SE01/S-D2	SE01/S-D3
tlačítko - zvonek	A10	SE01/Z-B	SE01/Z-BE	SE01/Z-D1	SE01/Z-D2	SE01/Z-D3
jednopolový spínač se signalizací	A01	SE09/0-B	SE09/0-BE	SE09/0-D1	SE09/0-D2	SE09/0-D3
střídavý spínač se signalizací	A06	SE09/0-B-6	SE09/0-BE-6	SE09/0-D1-6	SE09/0-D2-6	SE09/0-D3-6
tlačítko se signalizací	A10	SE09/Z-B	SE09/Z-BE	SE09/Z-D1	SE09/Z-D2	SE09/Z-D3
sériový spínač	A05	SE05/0-B	SE05/0-BE	SE05/0-D1	SE05/0-D2	SE05/0-D3
sériový střídavý spínač	A5A	SEA5/0-B	SEA5/0-BE	SEA5/0-D1	SEA5/0-D2	SEA5/0-D3
dvojitý sériový spínač	A5B	SEB5/0-B	SEB5/0-BE	SEB5/0-D1	SEB5/0-D2	SEB5/0-D3
Zásuvky						
jednoduchá zásuvka	A1	ZE1K/0-B	ZE1K/0-BE	ZE1K/0-D1	ZE1K/0-D2	ZE1K/0-D3
dvojjzásuvka	A2	ZE2K/0-B	ZE2K/0-BE	ZE2K/0-D1	ZE2K/0-D2	ZE2K/0-D3
dvojitá datová zásuvka	DAT	ZEDDT8-B	ZEDDT8-BE	ZEDDT8-D1	ZEDDT8-D2	ZEDDT8-D3
dvojitá telefonní zásuvka	TZU	ZEDTL4-B	ZEDTL4-BE	ZEDTL4-D1	ZEDTL4-D2	ZEDTL4-D3
televizní + rozhlas zásuvka /koncová	TVR-K	ZLTRK-B	ZLTRK-BE	ZLTRK-D1	ZLTRK-D2	ZLTRK-D3
televizní + rozhlas zásuvka /průběžná	TVR-P	ZLTRP-B	ZLTRP-BE	ZLTRP-D1	ZLTRP-D2	ZLTRP-D3
zásuvka TV-R-SAT /koncová	TRSK	ZLTRSK-B	ZLTRSK-BE	ZLTRSK-D1	ZLTRSK-D2	ZLTRSK-D3
zásuvka TV-R-SAT /průběžná	TRSP	ZLTRSP-B	ZLTRSP-BE	ZLTRSP-D1	ZLTRSP-D2	ZLTRSP-D3
telefonní zásuvka	TZU	ZETL4-B	ZETL4-BE	ZETL4-D1	ZETL4-D2	ZETL4-D3
Příslušenství						
2-rámeček		E2/B	E2/BE	E2/D1	E2/D2	E2/D3
3-rámeček		E3/B	E3/BE	E3/D1	E3/D2	E3/D3
4-rámeček		E4/B	E4/BE	E4/D1	E4/D2	E4/D3
5- rámeček		E5/B	E5/BE	E5/D1	E5/D2	E5/D3

Plastové spínače a zásuvky ve třech barevných provedeních - bílá (B), světlé dřevo (SD), tmavé dřevo (TD)



Technické údaje

- EN 60 669-1, ČSN 35 4516, ČSN IEC 60 884-1
- jmenovité hodnoty - spínače 10 A/250 V, vodič - 2,5 mm²
- zásuvky 16 A/250 V, vodič - 2,5 mm²
- montáž do instalačních krabic minimální výšky 45 mm



Objednávací typy

Druh	Řazení	Barva		
		Bílá	Světlé dřevo	Tmavé dřevo
Spínače				
jednopolový spínač	A01	SL01/0-B	SL01/0-SD	SL01/0-TD
střídavý spínač	A06	SL06/0-B	SL06/0-SD	SL06/0-TD
křížový spínač	A07	SL07/0-B	SL07/0-SD	SL07/0-TD
stmívač	S0	SLS-B	SLS-SD	SLS-TD
tlačítko zvonek	A10	SL01/Z-B	SL01/Z-SD	SL01/Z-TD
tlačítko světlo	A10	SL01/S-B	SL01/S-SD	SL01/S-TD
jednopolový spínač se signalizací	A01	SL09/0-B	SL09/0-SD	SL01/Z-TD
střídavý spínač se signalizací	A06	SL09/0-B-6	SL09/0-SD-6	SL09/0-TD-6
tlačítko zvonek se signalizací	A10	SL09/Z-B	SL09/Z-SD	SL09/Z-TD
tlačítko světlo se signalizací	A10	SL09/S-B	SL09/S-SD	SL09/S-TD
sériový spínač	A05	SL05/0-B	SL05/0-SD	SL05/0-TD
sériový střídavý spínač	A5A	SLA5/0-B	SLA5/0-SD	SLA5/0-TD
dvojitý sériový spínač	A5B	SLB5/0-B	SLB5/0-SD	SLB5/0-TD
Zásuvky				
jednoduchá zásuvka	A1	ZL1K/0-B	ZL1K/0-SD	ZL1K/0-TD
dvojjzásuvka	A2	ZL2K/0-B	ZL2K/0-SD	ZL2K/0-TD
dvojitá datová zásuvka	DAT	ZLDDT8-B	ZLDDT8-SD	ZLDDT8-TD
televizní + rozhlas zásuvka /koncová	TVR-K	ZLTRK-B	ZLTRK-SD	ZLTRK-TD
televizní + rozhlas zásuvka /průběžná	TVR-P	ZLTRP-B	ZLTRP-SD	ZLTRP-TD
zásuvka TV-R-SAT /koncová	TRSK	ZLTRSK-B	ZLTRSK-SD	ZLTRSK-TD
zásuvka TV-R-SAT /průběžná	TRSP	ZLTRSP-B	ZLTRSP-SD	ZLTRSP-TD
telefonní zásuvka	TZU	ZLTL4-B	ZLTL4-SD	ZLTL4-TD
Příslušenství				
2-rámeček		L2H/B	L2H/SD	L2H/TD
2-rámeček svislý		L2V/B	L2V/SD	L2V/TD
3-rámeček		L3H/B	L3H/SD	L3H/TD
3-rámeček svislý		L3V/B	L3V/SD	L3V/TD
4-rámeček		L4H/B	L4H/SD	L4H/TD
4-rámeček svislý		L4V/B	L4V/SD	L4V/TD
5- rámeček		L5H/B	L5H/SD	L5H/TD
5-rámeček svislý		L5V/B	L5V/SD	L5V/TD

Plastové spínače a zásuvky v bílém provedení s možností kombinace barevných mezirámečků



Technické údaje

- EN 60 669-1, ČSN 35 4516, ČSN IEC 60 884-1
- jmenovité hodnoty - spínače 10 A/250 V, vodič - 2,5 mm²
- zásuvky 16 A/250 V, vodič - 2,5 mm²
- montáž do instalačních krabic minimální výšky 45 mm
- dílce (strojky, kameny, krytky a klapky) pro osazení do vícenásobných rámečků naleznete na straně 12

Dostupné barevné mezirámečky

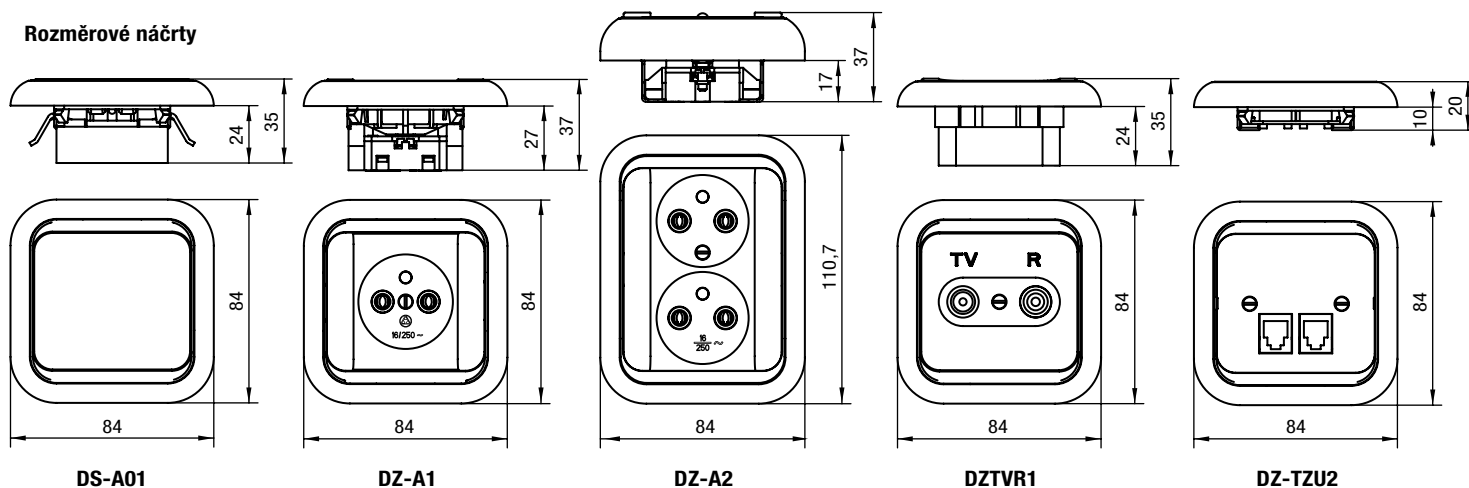
- | | |
|------------|---|
| ■ modrý | 1 |
| ■ žlutý | 3 |
| ■ červený | 6 |
| ■ stříbrný | S |
| ■ zlatý | Z |

kód

Objednávací typy

Druh	Řazení	Barva		
		Bílá	Hnědá	X
Spínače				
jednopolový spínač	A01	DS-A01-00-0-V	DS-A01-07-0-V	DS-A01-0x-0-V
střídatý spínač	A06	DS-A06-00-0-V	DS-A06-07-0-V	DS-A06-0x-0-V
křížový spínač	A07	DS-A07-00-0-V	DS-A07-07-0-V	DS-A07-0x-0-V
tlačítko	A10	DS-A10-00-3-V	DS-A10-07-3-V	DS-A10-0x-3-V
tlačítko zvonek	A10	DS-A10-00-4-V	DS-A10-07-4-V	DS-A10-0x-4-V
jednopolový spínač se signalizací	A01	DSA01So-00-0-V	DSA01So-07-0-V	DSA01So-0x-0-V
střídatý spínač se signalizací	A06	DSA06So-00-0-V	DSA06So-07-0-V	DSA06So-0x-0-V
tlačítko se signalizací	A10	DS-A10So-00-3-V	DS-A10So-07-3-V	DS-A10So-0x-3-V
sériový spínač	A05	DS-A05-00-0-V	DS-A05-07-0-V	DS-A05-0x-0-V
sériový střídatý spínač	A5A	DS-A5A-00-0-V	DS-A5A-07-0-V	DS-A5A-0x-0-V
dvojitý sériový spínač	A5B	DS-A5B-00-0-V	DS-A5B-07-0-V	DS-A5B-0x-0-V
stmívač	SO	DSSO-A01-00-V	DSSO-A01-07-V	DSSO-A01-0x-V
Zásuvky				
jednoduchá zásuvka	A1	DZ-A1-00-0-V	DZ-A1-07-0-V	DZ-A1-0x-0-V
dvojjzásuvka	A2	DZ-A2-00-0-V	DZ-A2-07-0-V	DZ-A2-0x-0-V
televizní + rozhlas zásuvka /koncová	TVR-K	DZTVR1-00-K-V	DZTVR1-07-K-V	DZTVR1-0x-K-V
televizní + rozhlas zásuvka /příběžná	TVR-P	DZTVR2-00-P-V	DZTVR2-07-P-V	DZTVR2-0x-P-V
telefonní zásuvka	TZU	DZ-TZU2-00-V	DZ-TZU2-07-V	DZ-TZU2-0x-V
Příslušenství				
1-rámeček		DS,DZ-ND-R1-0-V	DS,DZ-ND-R1-0-V	DS,DZ-ND-R1-0-V
2-rámeček		DS,DZ-DIKO-V	DS,DZ-DIKO-V	DS,DZ-DIKO-V
3-rámeček		DS,DZ-TIKO-V	DS,DZ-TIKO-V	DS,DZ-TIKO-V
4-rámeček		DS,DZ-ČIKO-V	DS,DZ-ČIKO-V	DS,DZ-ČIKO-V

Rozměrové náčrty



Plastové spínače a zásuvky IP44, v bílém provedení s možností kouřového nebo bílého krytu zásuvky a nově nabídka v hnědém provedení



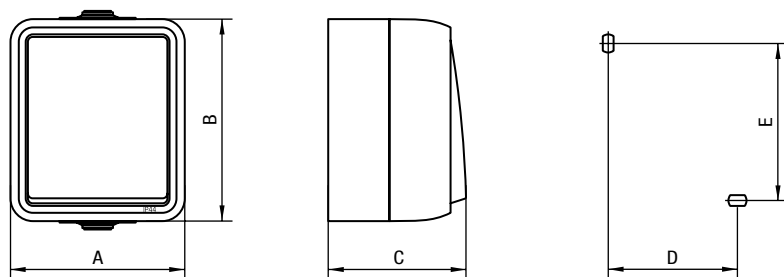
Technické údaje

- jmenovité hodnoty
- - spínače 10 A/250 V, vodič -2,5 mm²
- - zásuvky 16 A/250 V, vodič -2,5 mm²
- nástěnná montáž

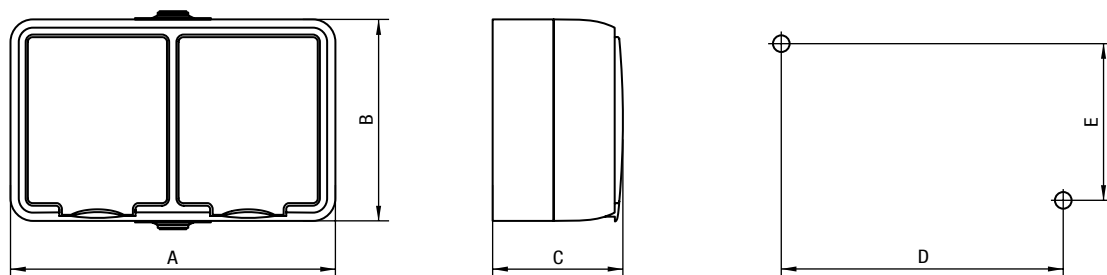
Objednávací typy

Druh	Řazení	Barva		Rozměry				
		Bílá	Hnědá	A	B	C	D	E
Spínače								
jednopolový spínač	A01	PH 012	PH 612	60	70	46	45	55
sériový spínač	A05	PH 022	PH 622					
střídavý spínač	A06	PH 052	PH 652					
křížový spínač	A07	PH 062	PH 662					
tlačítko zvonek	A10	PH 032	PH 632					
tlačítko světlo	A10	PH 042	PH 642					
Zásuvky								
jednoduchá zásuvka	A1	GH 132.4	GH 162.4	60	70	46	45	55
jednoduchá zásuvka - kouřové víčko	A1	GH 132	---					
dvojjzásuvka	A2	GH 232.4	GH 262.4	120	70	42	93	42
dvojjzásuvka - kouřové víčko	A2	GH 232	---					

Rozměrové náčrty



GH 232 (232.4)



PH 0XX, GH 132 (132.4)

Celodřevěné spínače a zásuvky ve čtyřech barevných provedeních ze tří druhů kvalitních dřevin - buk, dub, mahagon



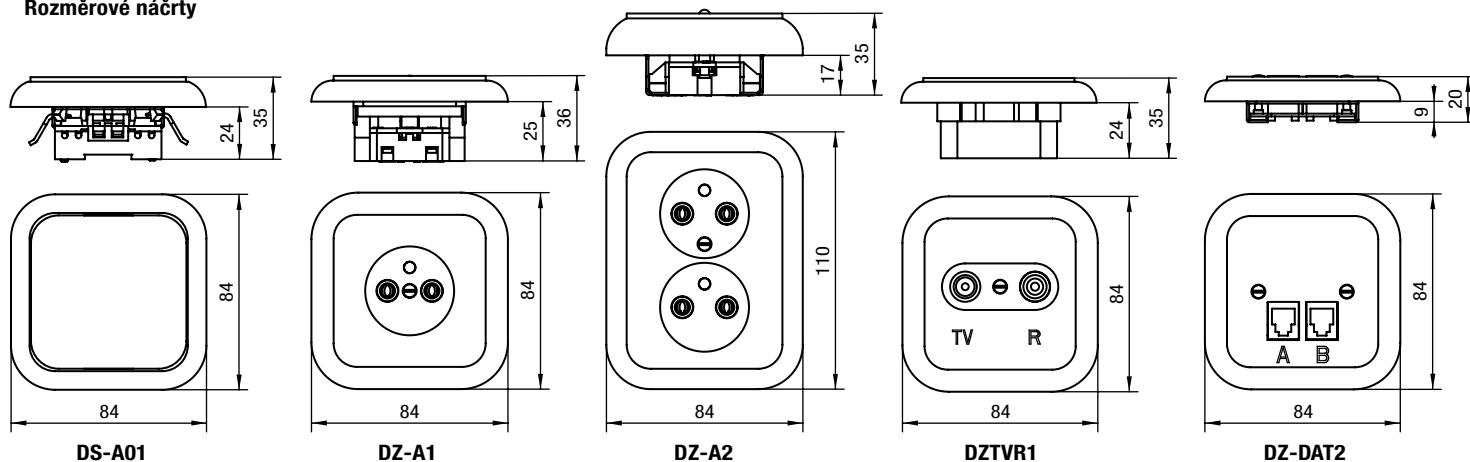
Technické údaje

- EN 60 669-1, ČSN 35 4516, ČSN IEC 60 884-1
- jmenovité hodnoty - spínače 10 A/250 V, vodič - 2,5 mm²
- zásuvky 16 A/250 V, vodič - 2,5 mm²
- montáž do instalačních krabic minimální výšky 45 mm
- dílce (strojky, kameny, krytky a klapky) pro osazení do vícenásobných rámečků naleznete na straně 12

Objednávací typy

Druh	Řazení	Barva			
		Dub rustikal	Dub přírodní	Buk přírodní	Mahagon
Spínače					
jednopólový spínač	A01	DS-A01-10-0-LXD	DS-A01-20-0-LXD	DS-A01-30-0-LXD	DS-A01-40-0-LXD
střídavý spínač	A06	DS-A06-10-0-LXD	DS-A06-20-0-LXD	DS-A06-30-0-LXD	DS-A06-40-0-LXD
křížový spínač	A07	DS-A07-10-0-LXD	DS-A07-20-0-LXD	DS-A07-30-0-LXD	DS-A07-40-0-LXD
tlačítko	A10	DS-A10-10-3-LXD	DS-A10-20-3-LXD	DS-A10-30-3-LXD	DS-A10-40-3-LXD
tlačítko zvonek	A10	DS-A10-10-4-LXD	DS-A10-20-4-LXD	DS-A10-30-4-LXD	DS-A10-40-4-LXD
jednopólový spínač se signalizací	A01	DSA01So10-0-LXD	DSA01So20-0-LXD	DSA01So30-0-LXD	DSA01So40-0-LXD
střídavý spínač se signalizací	A06	DSA06So10-0-LXD	DSA06So20-0-LXD	DSA06So30-0-LXD	DSA06So40-0-LXD
tlačítko se signalizací	A10	DSA10So10-3-LXD	DSA10So20-3-LXD	DSA10So30-3-LXD	DSA10So40-3-LXD
sériový spínač	A05	DS-A05-10-0-LXD	DS-A05-20-0-LXD	DS-A05-30-0-LXD	DS-A05-40-0-LXD
sériový střídavý spínač	A5A	DS-A5A-10-0-LXD	DS-A5A-20-0-LXD	DS-A5A-30-0-LXD	DS-A5A-40-0-LXD
dvojité sériový spínač	A5B	DS-A5B-10-0-LXD	DS-A5B-20-0-LXD	DS-A5B-30-0-LXD	DS-A5B-40-0-LXD
Zásuvky					
jednoduchá zásuvka	A1	DZ-A1-10-0-LXD	DZ-A1-20-0-LXD	DZ-A1-30-0-LXD	DZ-A1-40-0-LXD
jednoduchá zásuvka shuko	A1	DZ-A1S-10-1-LXD	DZ-A1S-20-1-LXD	DZ-A1S-30-1-LXD	DZ-A1S-40-1-LXD
dvojzásuvka	A2	DZ-A2-10-0-LXD	DZ-A2-20-0-LXD	DZ-A2-30-0-LXD	DZ-A2-40-0-LXD
zásuvka televize+rozhlas /koncová		DZTVR1-10-K-LXD	DZTVR1-20-K-LXD	DZTVR1-30-K-LXD	DZTVR1-40-K-LXD
zásuvka televize+rozhlas /průběžná		DZTVR2-10-P-LXD	DZTVR2-20-P-LXD	DZTVR2-30-P-LXD	DZTVR2-40-P-LXD
zásuvka televize+rozhlas+sat		DZTVRS1-10K-LXD	DZTVRS1-20K-LXD	DZTVRS1-30K-LXD	DZTVRS1-40K-LXD
zásuvka datová		DZ-DAT2-10-0-LXD	DZ-DAT2-20-0-LXD	DZ-DAT2-30-0-LXD	DZ-DAT2-40-0-LXD
zásuvka telefonní		DZ-TZU2-10-LXD	DZ-TZU2-20-LXD	DZ-TZU2-30-LXD	DZ-TZU2-40-LXD
Příslušenství					
1-rámeček		DS-ND-R1-10-LXD	DS-ND-R1-20-LXD	DS-ND-R1-30-LXD	DS-ND-R1-40-LXD
2-rámeček		DS,DZ-DIK1-LXD	DS,DZ-DIK2-LXD	DS,DZ-DIK3-LXD	DS,DZ-DIK4-LXD
3-rámeček		DS,DZ-TIK1-LXD	DS,DZ-TIK2-LXD	DS,DZ-TIK3-LXD	DS,DZ-TIK4-LXD
4-rámeček		DS,DZ-ČIK1-LXD	DS,DZ-ČIK2-LXD	DS,DZ-ČIK3-LXD	DS,DZ-ČIK4-LXD
5-rámeček		DS,DZ-PIK1-LXD	DS,DZ-PIK2-LXD	DS,DZ-PIK3-LXD	DS,DZ-PIK4-LXD

Rozměrové náčrty



Celodřevěné spínače a zásuvky ve čtyřech barevných provedeních ze tří druhů kvalitních dřevin - buk, dub, mahagon



Technické údaje

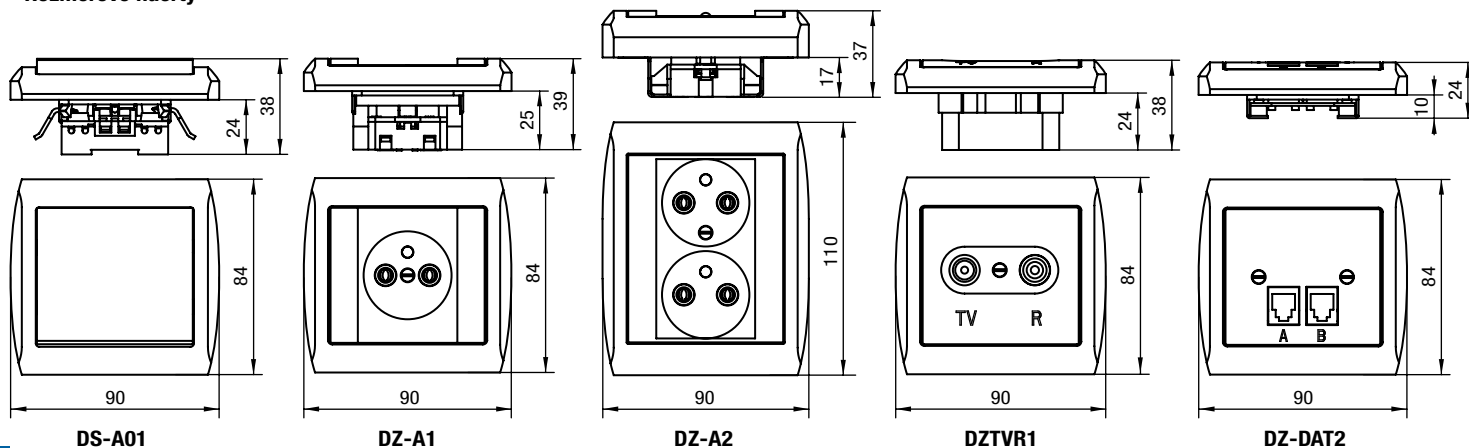
- EN 60 669-1, ČSN 35 4516, ČSN IEC 60 884-1
- jmenovité hodnoty - spínače 10 A/250 V, vodič - 2,5 mm²
- zásuvky 16 A/250 V, vodič - 2,5 mm²
- montáž do instalačních krabic minimální výšky 45 mm
- dílce (strojky, kameny, krytky a klapky) pro osazení do vícenásobných rámečků naleznete na straně 12



Objednávací typy

Druh	Řazení	Barva			
		Dub rustikal	Dub přírodní	Buk přírodní	Mahagon
Spínače					
jednopólový spínač	A01	DS-A01-10-0-LXDA	DS-A01-20-0-LXDA	DS-A01-30-0-LXDA	DS-A01-40-0-LXDA
střídavý spínač	A06	DS-A06-10-0-LXDA	DS-A06-20-0-LXDA	DS-A06-30-0-LXDA	DS-A06-40-0-LXDA
křížový spínač	A07	DS-A07-10-0-LXDA	DS-A07-20-0-LXDA	DS-A07-30-0-LXDA	DS-A07-40-0-LXDA
tlačítko	A10	DS-A10-10-3-LXDA	DS-A10-20-3-LXDA	DS-A10-30-3-LXDA	DS-A10-40-3-LXDA
tlačítko zvonek	A10	DS-A10-10-4-LXDA	DS-A10-20-4-LXDA	DS-A10-30-4-LXDA	DS-A10-40-4-LXDA
jednopólový spínač se signalizací	A01	DSA01So10-0-LXDA	DSA01So20-0-LXDA	DSA01So30-0-LXDA	DSA01So40-0-LXDA
střídavý spínač se signalizací	A06	DSA06So10-0-LXDA	DSA06So20-0-LXDA	DSA06So30-0-LXDA	DSA06So40-0-LXDA
tlačítko se signalizací	A10	DSA10So10-3-LXDA	DSA10So20-3-LXDA	DSA10So30-3-LXDA	DSA10So40-3-LXDA
sériový spínač	A05	DS-A05-10-0-LXDA	DS-A05-20-0-LXDA	DS-A05-30-0-LXDA	DS-A05-40-0-LXDA
sériový střídavý spínač	A5A	DS-A5A-10-0-LXDA	DS-A5A-20-0-LXDA	DS-A5A-30-0-LXDA	DS-A5A-40-0-LXDA
dvojitý sériový spínač	A5B	DS-A5B-10-0-LXDA	DS-A5B-20-0-LXDA	DS-A5B-30-0-LXDA	DS-A5B-40-0-LXDA
Zásuvky					
jednoduchá zásuvka	A1	DZ-A1-10-0-LXDA	DZ-A1-20-0-LXDA	DZ-A1-30-0-LXDA	DZ-A1-40-0-LXDA
jednoduchá zásuvka shuko	A1	DZ-A1S-10-1-LXDA	DZ-A1S-20-1-LXDA	DZ-A1S-30-1-LXDA	DZ-A1S-40-1-LXDA
dvojjzásuvka	A2	DZ-A2-10-0-LXDA	DZ-A2-20-0-LXDA	DZ-A2-30-0-LXDA	DZ-A2-40-0-LXDA
dvojjzásuvka pootočená	A2	DZ-A2-10-PK-LXDA	DZ-A2-20-PK-LXDA	DZ-A2-30-PK-LXDA	DZ-A2-40-PK-LXDA
zásuvka televize+rozhlas /koncová		DZTVR1-10-K-LXDA	DZTVR1-20-K-LXDA	DZTVR1-30-K-LXDA	DZTVR1-40-K-LXDA
zásuvka televize+rozhlas /průběžná		DZTVR2-10-P-LXDA	DZTVR2-20-P-LXDA	DZTVR2-30-P-LXDA	DZTVR2-40-P-LXDA
zásuvka televize+rozhlas+sat		DZTVRS1-10K-LXDA	DZTVRS1-20K-LXDA	DZTVRS1-30K-LXDA	DZTVRS1-40K-LXDA
zásuvka datová		DZ-DAT2-10-0-LXDA	DZ-DAT2-20-0-LXDA	DZ-DAT2-30-0-LXDA	DZ-DAT2-40-0-LXDA
zásuvka telefonní		DZ-TZU2-10-LXDA	DZ-TZU2-20-LXDA	DZ-TZU2-30-LXDA	DZ-TZU2-40-LXDA
Příslušenství					
1-rámeček		DS-ND-R1-10-LXDA	DS-ND-R1-20-LXDA	DS-ND-R1-30-LXDA	DS-ND-R1-40-LXDA
2-rámeček		DS,DZ-DIK1-LXDA	DS,DZ-DIK2-LXDA	DS,DZ-DIK3-LXDA	DS,DZ-DIK4-LXDA
2-rámeček svislý		DS,DZ-DIK1-LXDAs	DS,DZ-DIK2-LXDAs	DS,DZ-DIK3-LXDAs	DS,DZ-DIK4-LXDAs
3-rámeček		DS,DZ-TIK1-LXDA	DS,DZ-TIK2-LXDA	DS,DZ-TIK3-LXDA	DS,DZ-TIK4-LXDA
3-rámeček svislý		DS,DZ-TIK1-LXDAs	DS,DZ-TIK2-LXDAs	DS,DZ-TIK3-LXDAs	DS,DZ-TIK4-LXDAs
4-rámeček		DS,DZ-ČIK1-LXDA	DS,DZ-ČIK2-LXDA	DS,DZ-ČIK3-LXDA	DS,DZ-ČIK4-LXDA
4-rámeček svislý		DS,DZ-ČIK1-LXDAs	DS,DZ-ČIK2-LXDAs	DS,DZ-ČIK3-LXDAs	DS,DZ-ČIK4-LXDAs
5-rámeček		DS,DZ-PIK1-LXDA	DS,DZ-PIK2-LXDA	DS,DZ-PIK3-LXDA	DS,DZ-PIK4-LXDA
5-rámeček svislý		DS,DZ-PIK1-LXDAs	DS,DZ-PIK2-LXDAs	DS,DZ-PIK3-LXDAs	DS,DZ-PIK4-LXDAs

Rozměrové náčrty



DS-A01

DZ-A1

DZ-A2

DZTVR1

DZ-DAT2

Celodřevěné spínače a zásuvky ve čtyřech barevných provedeních ze tří druhů kvalitních dřevin - buk, dub, mahagon



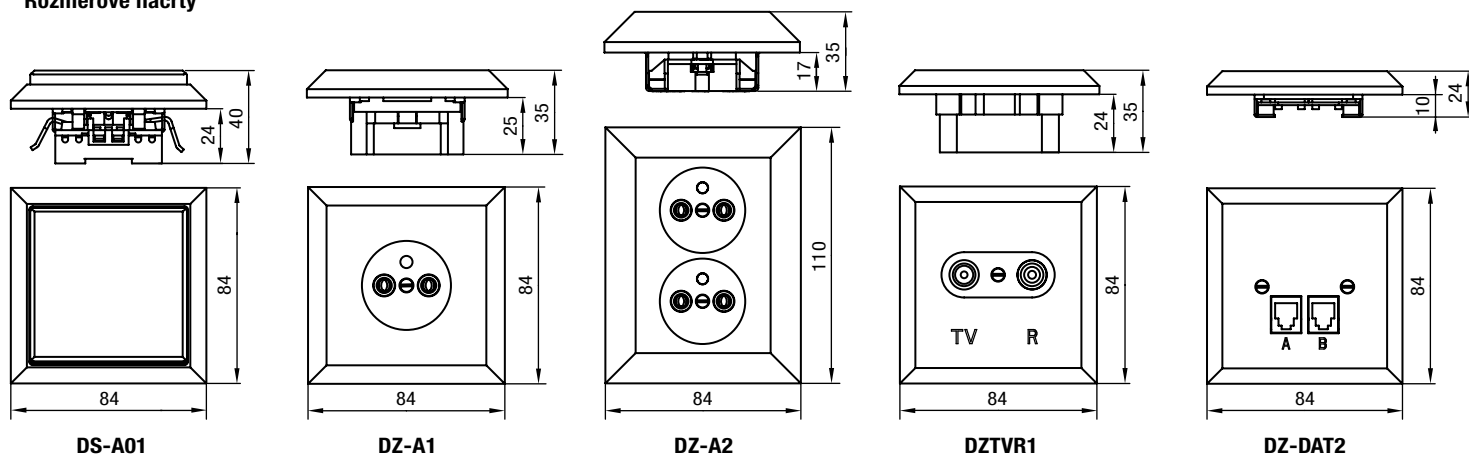
Technické údaje

- EN 60 669-1, ČSN 35 4516, ČSN IEC 60 884-1
- jmenovité hodnoty - spínače 10 A/250 V, vodič - 2,5 mm²
- zásuvky 16 A/250 V, vodič - 2,5 mm²
- montáž do instalačních krabic minimální výšky 45 mm
- dílce (strojky, kameny, krytky a klapky) pro osazení do vícenásobných rámečků naleznete na straně 12

Objednávací typy

Druh	Řazení	Barva			
		Dub rustikal	Dub přírodní	Buk přírodní	Mahagon
Spínače					
jednopólový spínač	A01	DS-A01-10-0-FT	DS-A01-20-0-FT	DS-A01-30-0-FT	DS-A01-40-0-FT
střídavý spínač	A06	DS-A06-10-0-FT	DS-A06-20-0-FT	DS-A06-30-0-FT	DS-A06-40-0-FT
křížový spínač	A07	DS-A07-10-0-FT	DS-A07-20-0-FT	DS-A07-30-0-FT	DS-A07-40-0-FT
tlačítko	A10	DS-A10-10-3-FT	DS-A10-20-3-FT	DS-A10-30-3-FT	DS-A10-40-3-FT
tlačítko zvonek	A10	DS-A10-10-4-FT	DS-A10-20-4-FT	DS-A10-30-4-FT	DS-A10-40-4-FT
jednopólový spínač se signalizací	A01	DSA01So10-0-FT	DSA01So20-0-FT	DSA01So30-0-FT	DSA01So40-0-FT
střídavý spínač se signalizací	A06	DSA06So10-0-FT	DSA06So20-0-FT	DSA06So30-0-FT	DSA06So40-0-FT
tlačítko se signalizací	A10	DSA10So10-3-FT	DSA10So20-3-FT	DSA10So30-3-FT	DSA10So40-3-FT
sériový spínač	A05	DS-A05-10-0-FT	DS-A05-20-0-FT	DS-A05-30-0-FT	DS-A05-40-0-FT
sériový střídavý spínač	A5A	DS-A5A-10-0-FT	DS-A5A-20-0-FT	DS-A5A-30-0-FT	DS-A5A-40-0-FT
dvojitý sériový spínač	A5B	DS-A5B-10-0-FT	DS-A5B-20-0-FT	DS-A5B-30-0-FT	DS-A5B-40-0-FT
Zásuvky					
jednoduchá zásuvka	A1	DZ-A1-10-0-FT	DZ-A1-20-0-FT	DZ-A1-30-0-FT	DZ-A1-40-0-FT
jednoduchá zásuvka shuko	A1	DZ-A1S-10-1-FT	DZ-A1S-20-1-FT	DZ-A1S-30-1-FT	DZ-A1S-40-1-FT
dvojjzásuvka	A2	DZ-A2-10-0-FT	DZ-A2-20-0-FT	DZ-A2-30-0-FT	DZ-A2-40-0-FT
dvojjzásuvka pootočená	A2	DZ-A2-10-PK-FT	DZ-A2-20-PK-FT	DZ-A2-30-PK-FT	DZ-A2-40-PK-FT
zásuvka televize+rozhlas /koncová		DZTVR1-10-K-FT	DZTVR1-20-K-FT	DZTVR1-30-K-FT	DZTVR1-40-K-FT
zásuvka televize+rozhlas /průběžná		DZTVR2-10-P-FT	DZTVR2-20-P-FT	DZTVR2-30-P-FT	DZTVR2-40-P-FT
zásuvka televize+rozhlas+sat		DZTVRS1-10K-FT	DZTVRS1-20K-FT	DZTVRS1-30K-FT	DZTVRS1-40K-FT
zásuvka datová		DZ-DAT2-10-0-FT	DZ-DAT2-20-0-FT	DZ-DAT2-30-0-FT	DZ-DAT2-40-0-FT
zásuvka telefonní		DZ-TZU2-10-FT	DZ-TZU2-20-FT	DZ-TZU2-30-FT	DZ-TZU2-40-FT
Příslušenství					
1-rámeček		DS-ND-R1-10-FT	DS-ND-R1-20-FT	DS-ND-R1-30-FT	DS-ND-R1-40-FT
2-rámeček		DS,DZ-DIK1-FT	DS,DZ-DIK2-FT	DS,DZ-DIK3-FT	DS,DZ-DIK4-FT
3-rámeček		DS,DZ-TIK1-FT	DS,DZ-TIK2-FT	DS,DZ-TIK3-FT	DS,DZ-TIK4-FT
4-rámeček		DS,DZ-ČIK1-FT	DS,DZ-ČIK2-FT	DS,DZ-ČIK3-FT	DS,DZ-ČIK4-FT
5-rámeček		DS,DZ-PIK1-FT	DS,DZ-PIK2-FT	DS,DZ-PIK3-FT	DS,DZ-PIK4-FT

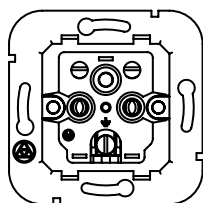
Rozměrové náčrty



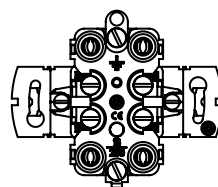
Kamen zásuvky DZ-ND-KZ-x-y-p

x – typ zásuvky

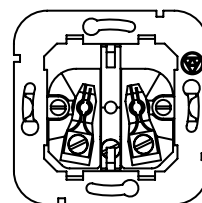
- 1 - jednonásobná
- 2 - dvojnásobná (pouze příznak TDO)
- 1S - jednonásobná SCHUKO (bez příznaku)
- 2S - dvojnásobná SCHUKO (bez příznaku)



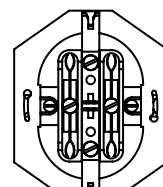
Jednonásobná



Dvojnásobná



Jednonásobná SCHUKO



Dvojnásobná SCHUKO

y – barva izolantu kontaktů (dutinek)

- 0 - bílá
- 7 - hnědá

Poznámka: Pro tmavší odstíny krytů zásuvek doporučujeme volit hnědou barvu kontaktů izolantů.

p – příznak

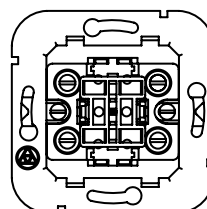
- T0 - pro termoset, jednonásobná: VARIANT, CONTACT
- D0 - pro dřevo, jednonásobná: LXDA, LXDA, FT
- TDO - pro termoset a dřevo, dvojnásobná: VARIANT, CONTACT, LXDA, LXDA, FT

Spínací jednotka DS-ND-SJ-Ax

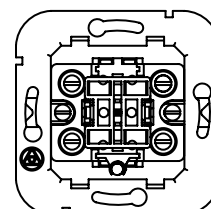
A – konstrukční provedení dle EN 60669-1

x – řazení

- 01 - jednopólový spínač
- 01So - jednopólový spínač s orientační tlumivkou
- 10 - zapínací tlačítkový ovladač
- 10So - zapínací tlačítkový ovladač s orientační tlumivkou
- 06 - střídavý přepínač
- 06So - střídavý přepínač s orientační tlumivkou
- 07 - křížový přepínač
- 05 - sériový přepínač
- 5A - sériový přepínač střídavý
- 5B - dvojitý přepínač střídavý
- 5Z - žaluziový tlačítkový ovladač



Spínací jednotka bez tlumivky



Spínací jednotka s tlumivkou

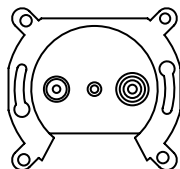
Modul anténní zásuvky TVR DZ-ND-MTVR-x-w

x – útlum signálu TV / R

- 1 - 1,5 / 7,5 dB
- 2 - 8,5 / 12,5 dB
- 3 - 10 / 10,5 dB

w – provedení

- K - koncové
- P - průběžné



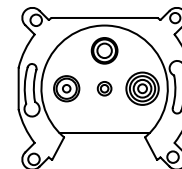
Modul anténní zásuvky TVRS DZ-ND-MTVRS-x-w

x – útlum signálu TV / R / S

- 1 - 2 / 3 / 3 dB
- (pouze koncové provedení)

w – provedení

- K - koncové



Kryt zásuvky do vícerámečků DZ-ND-KRZ-x-y-p-s

x – konstrukce

- 1 - jednonásobná
- 1S - jednonásobná SCHUKO (pouze série LXDA, LXDA, FT)

y – barva

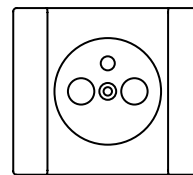
- VARIANT, CONTACT
- 0 - bílá
- LXD, LXDA, FT
- 1 - dub rustikál
- 2 - dub přírodní
- 3 - buk přírodní
- 4 - mahagon

p – příznak

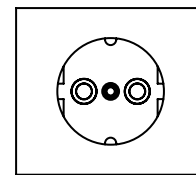
- 0 - úprava dle STN 35 4516

s – série

- V - VARIANT
- C - CONTACT
- LXD - Natural LXDA
- LXDA - Natural LXDA
- FT - FLAT



LXDA



LXDA SCHUKO

Klapky a tlačítka do vícerámečků DS-ND-K-x-y-p-s

x – konstrukce

- 1 - jednodílná
- 2 - dvoudílná
- LXD, LXDA, FT
- 1 - dub rustikál
- 2 - dub přírodní
- 3 - buk přírodní
- 4 - mahagon

y – barva

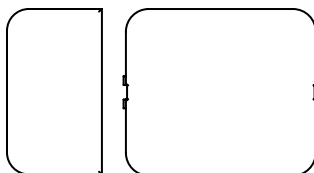
- VARIANT, CONTACT
- 0 - bílá

p – příznak

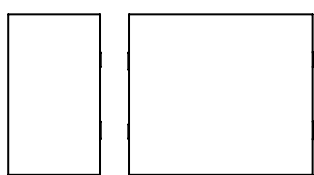
- 0 - bez příznaku (série CONTACT jen p=0)

s – série

- V - VARIANT
- C - CONTACT
- LXD - Natural LXDA
- LXDA - Natural LXDA
- FT - FLAT



VARIANT, CONTACT, Natural LXDA



Natural LXDA, FLAT

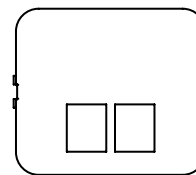
Kryt telefonní zásuvky do vícerámečků DZ-ND-KTZ-y-s

y – barva

- VARIANT
- 0 - bílá
- LXD, LXDA, FT
- 1 - dub rustikál
- 2 - dub přírodní
- 3 - buk přírodní
- 4 - mahagon

s – série

- V - VARIANT
- LXD - Natural LXDA
- LXDA - Natural LXDA
- FT - FLAT



U série LXDA, LXDA a FLAT se klapky a tlačítka dodávají s mezirámečkem, který má jen funkční význam a není po montáži viditelný. Mezirámeček pro dřevěné spínače má samostatné objednávací číslo ND 107-9900.

U dvoudílných klapek obsahuje jedno balení 2 ks.

Kryt anténní zásuvky do vícerámečků DZ-ND-KAZ-Ta-y-s

a – typ zásuvky

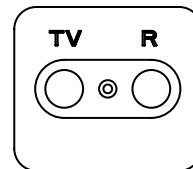
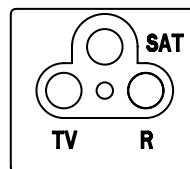
- R - televizní / rozhlasová
- RS - televizní / rozhlasová / satelitní (pouze série LXDA, LXDA, FT)

y – barva

- VARIANT, CONTACT
- 0 - bílá
- LXD, LXDA, FT
- 1 - dub rustikál
- 2 - dub přírodní
- 3 - buk přírodní
- 4 - mahagon

s – série

- V - VARIANT
- C - CONTACT
- LXD - Natural LXDA
- LXDA - Natural LXDA
- FT - FLAT



Datová zásuvka do vícerámečků DZ-ND-DAT-x-y-s

x – násobnost

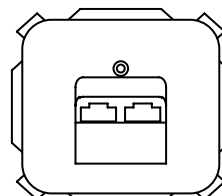
- 1 - jednonásobná (série LXDA je pouze dvojnásobná)
- 2 - dvojnásobná

y – barva

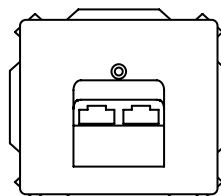
- LXD, LXDA, FT
- 1 - dub rustikál
- 2 - dub přírodní
- 3 - buk přírodní
- 4 - mahagon

s – série

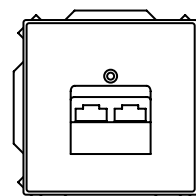
- LXD - Natural LXDA
- LXDA - Natural LXDA
- FT - FLAT



Natural LXDA



Natural LXDA



Flat

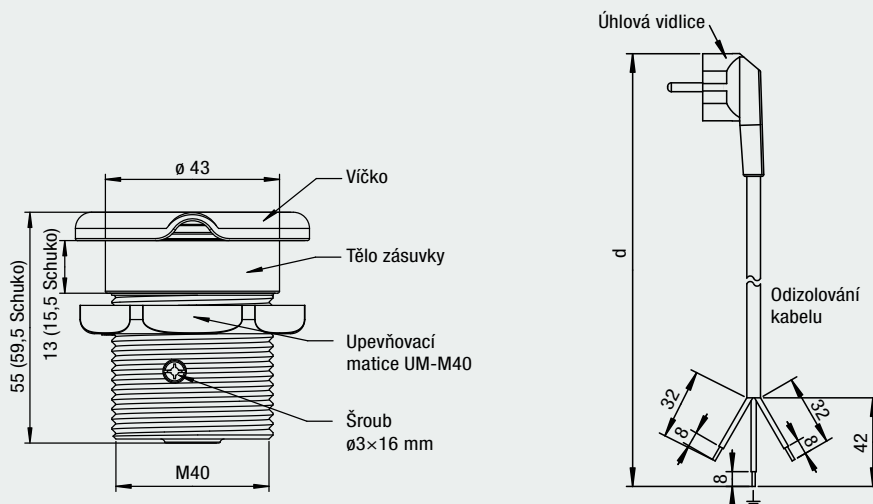
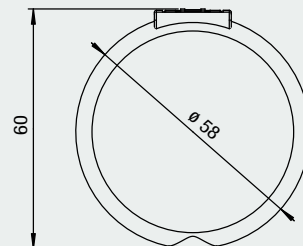
Obsahuje modul datové zásuvky + kryt

Stolová zásuvka vyhovuje normám STN IEC 60884-1 a STN 35 4516. Slouží k připojení různých elektrospotřebičů s jmenovitým napětím 250 V a s jmenovitým proudem 16 A. Je umístěna přímo ve stole, případně v polici, ve skřínce a podobně. Upevní se tak, že v příslušné desce se vyvrtá otvor o průměru cca 45 mm. Díky lemu (o průměru 52 mm) může být průměr otvoru od 43 mm až do 48 mm. Do svorek se připojí příslušné vodiče kabelu, kabel se připevní pomocí příchytka a následně se jediným šroubem připevní kryt zásuvky. Stolová zásuvka se spolu s kabelem provleče skrz vyvrtaný otvor a potom se pomocí dodávané upevňovací matice připevní k desce stolu nebo police. Na vrchní části zásuvky je odklopné víčko, které je aretované v obou koncových polohách, což umožňuje snadné připojení vidlice i při svislém umístění zásuvky. Stolová zásuvka je konstruovaná tak, že v případě potřeby je možné vzájemně smyčkovat více zásuvek kabelem 3x1 mm². V tomto případě je třeba spodní předlisovaný kryt zásuvky odříznout podle použitých kabelů.

Hlavní parametry:

- Jmenovité napětí: 250 V~
- Jmenovitý proud: 16 A (při smyčkování 6 A)
- Stupeň krytí: IP 30
- Montáž na materiál: Stupeň hořlavosti B, C1, C2
- Tloušťka desky: od 13 do 42 mm (při tloušťce menší jak 13 mm, např.: plechové nebo tenkostěnné plastové skříňky je nutné doobjednat distanční podložky UM-M50).
- Montážní otvor: ø 45 mm (ø 43 až ø 48) mm
- Materiál: všechny díly – PA6 (žhavý drát 850 °C)

Tělo zásuvky a matice je dostupné v černé nebo šedé barvě v kombinaci s víčky ve čtyřech barvách (viz tab. 1).



Tab. 1

Číslo	1	8	9	10
Barva	černá	hliník matný	chrom	šedá

Možnosti objednávek:

- A) **Datová zásuvka bez víčka:** Tab. 2
 tělo zásuvky: 1 = černé
 10 = šedé
 BV = bez víčka



- B) **Datová zásuvka s víčkem:** Tab. 3
 tělo zásuvky a víčko: 1 = černé
 tělo zásuvky a víčko: 10 = šedé

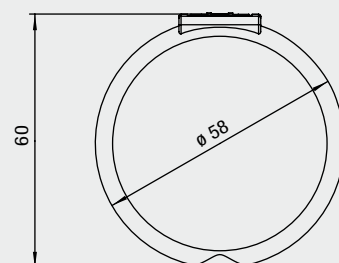
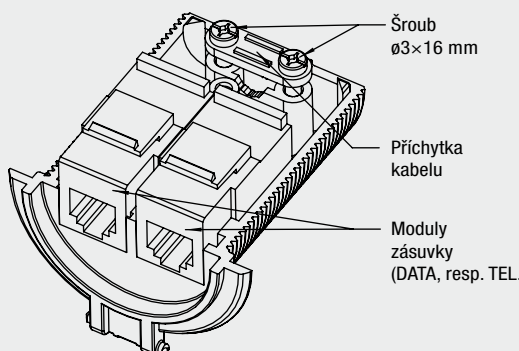
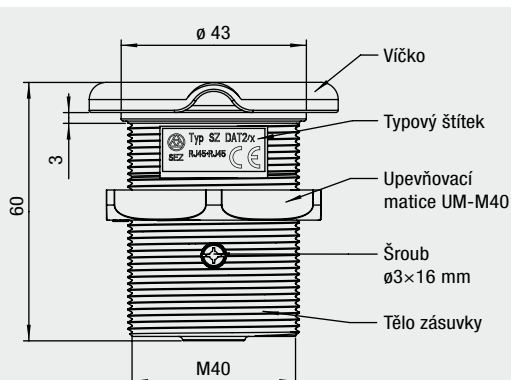
- C) **Samotné víčko**
 typ V SZ/X
 X = barva víčka (Tab. 1)

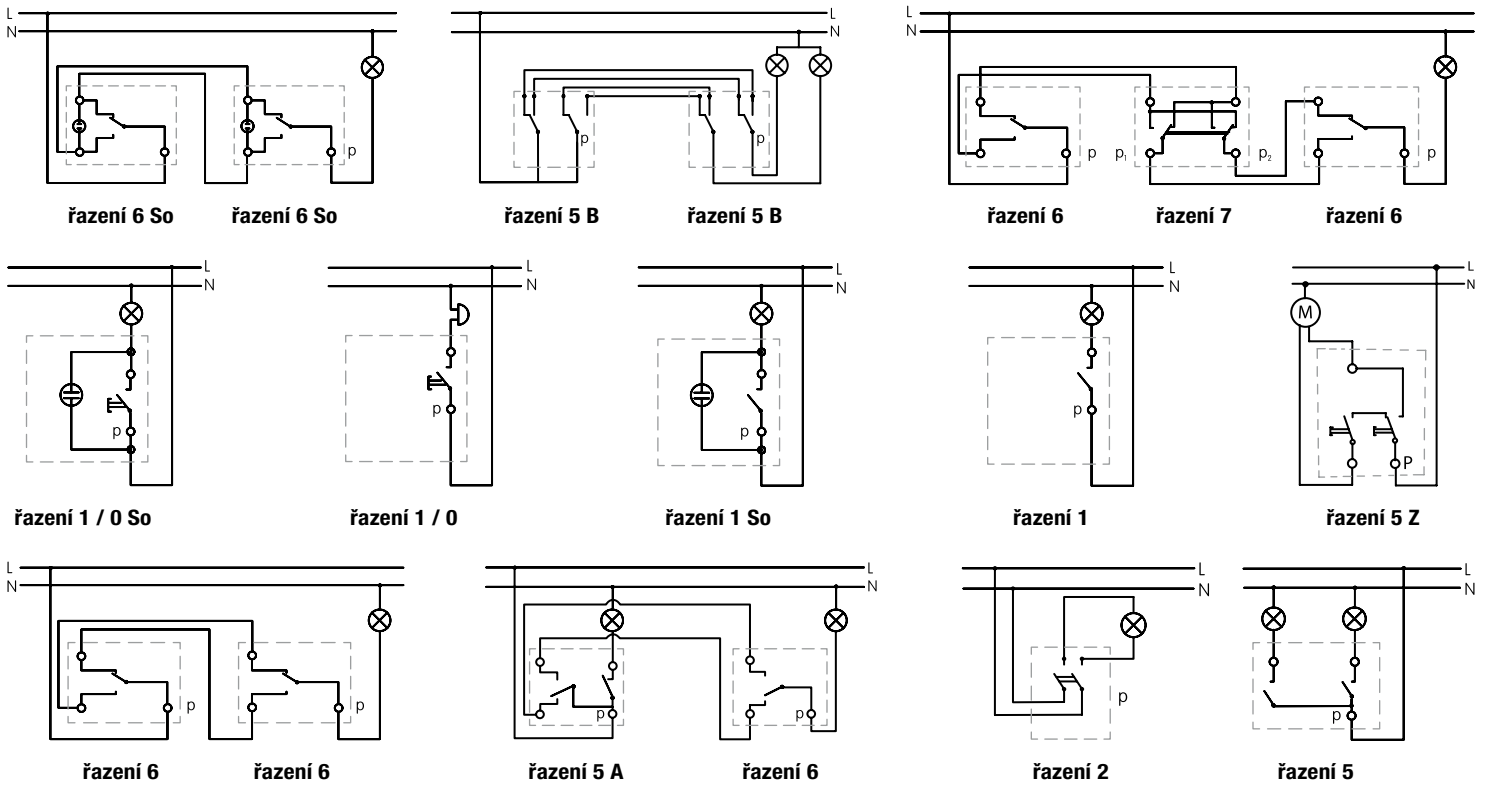
Tab. 2 – obj. č. pro verze bez víčka

	Druh	Datový modul RJ45	Telefonní modul RJ12
ČERNÁ	SZ DAT2/1 BV	2	-
	SZ DAT1/1 BV	1	-
	SZ TEL2/1 BV	-	2
	SZ TEL1/1 BV	-	1
	SZ T-DAT/1 BV	1	1
ŠEDÁ	SZ DAT2/10 BV	2	-
	SZ DAT1/10 BV	1	-
	SZ TEL2/10 BV	-	2
	SZ TEL1/10 BV	-	1
	SZ T-DAT/10 BV	1	1

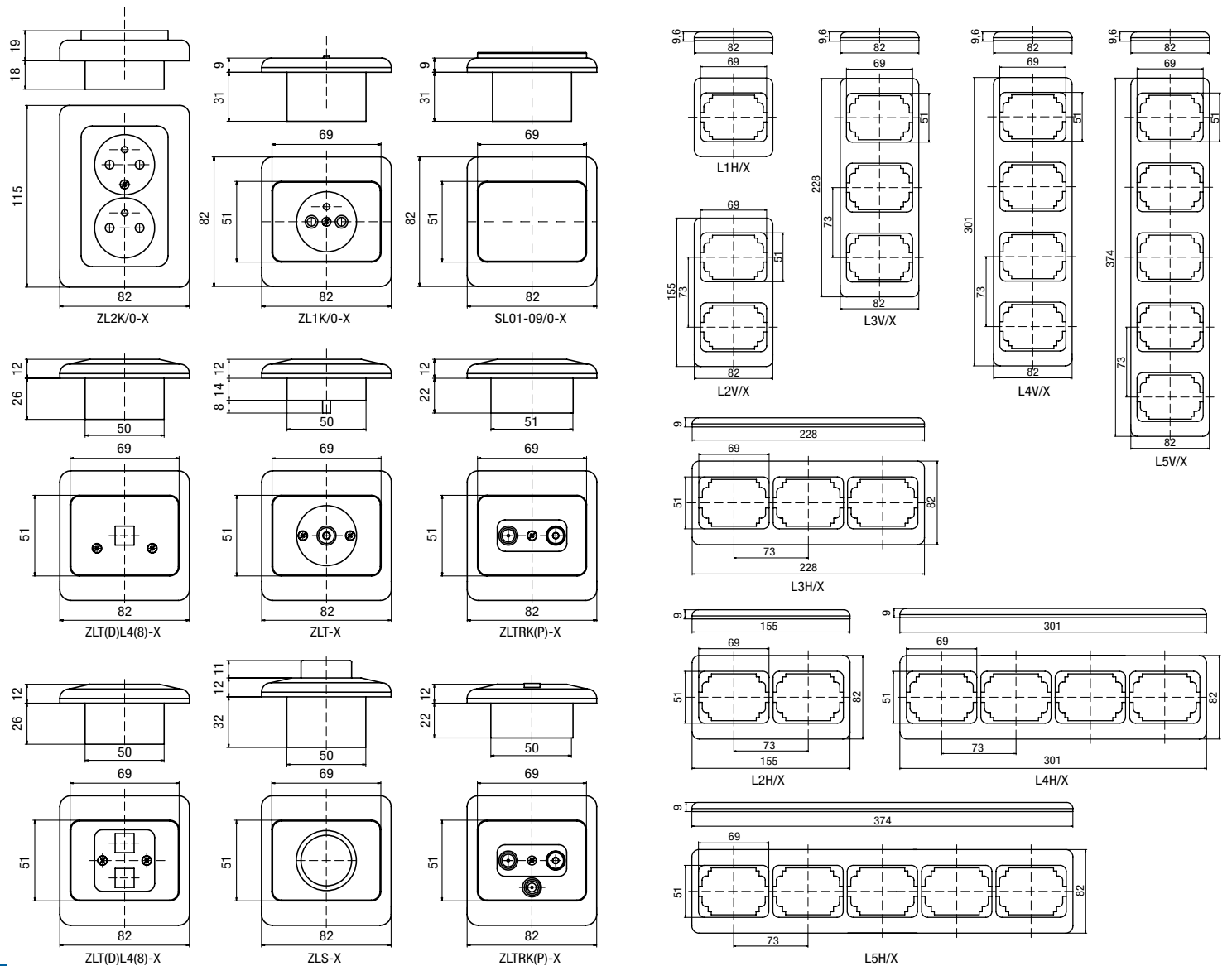
Tab. 3 – obj. č. pro kompletní verzi s víčkem

	Druh	Datový modul RJ45	Telefonní modul RJ12
ČERNÁ	SZ DAT2/1	2	-
	SZ DAT1/1	1	-
	SZ TEL2/1	-	2
	SZ TEL1/1	-	1
	SZ T-DAT/1	1	1
ŠEDÁ	SZ DAT2/10	2	-
	SZ DAT1/10	1	-
	SZ TEL2/10	-	2
	SZ TEL1/10	-	1
	SZ T-DAT/10	1	1





rozměrové náčrty série LYRA



ELITE



LYRA



Natural LXD



Natural LXDA



FLAT





SEZ-CZ
Vaše dobrá volba

SEZ-CZ s.r.o.
Jihlavská 1007/2
591 01 Žďár nad Sázavou

tel.: +420 566 630 077
tel.: +420 566 629 299
fax: +420 566 621 427
e-mail: odbyt@sez-cz.cz
e-mail: obchod@sez-cz.cz

www.sez-cz.cz