

SVODIČE PŘEPĚTÍ - VARISTOR - ZÁSUVKY

Zásuvky s přepěťovou ochranou lze použít pro všechny druhy elektronických zařízení proti příčnému i podélnému přepětí, které vzniká v důsledku atmosférických výbojů nebo spínacích procesů v síti nízkého napětí. Používají se samostatně nebo jako doplňková ochrana. Konstrukčně vyhovují požadavkům kladeným svodiče přepětí typu 3 podle IEC 61643-11 a ČSN EN 61643-11. Jsou určeny k montáži do instalačních krabic KU 68 (hloubka 40mm) a BCD 65 (hloubka 45mm). Správná funkce přepěťové ochrany je signalizována zelenou kontrolkou nebo zabudovanou piezosírenkou.

Přepěťovou ochranu můžeme namontovat na všechny typy zásuvek uvedených v platném ceníku nebo po dohodě i na další typy.



Technické parametry

Jmenovité pracovní napětí	U_N	230 V AC
Jmenovitý proud	I_N	16 A
Maximální trvalé pracovní napětí	U_C	275 V AC
Jmenovitý svodový proud $I_n(8/20)$	I_n	3 kA (L/N, L/PE) 5 kA (N/PE)
Kombinovaný impulz	U_{OC}	6 kV (L/N, L/PE) 10 kV (N/PE)
Napěťová ochranná úroveň při U_{OC}	U_p	<1 kV (L/N) <1,2 kV (N/PE)
Doba odezvy	t_A	<25 ns (L/N) <100 ns (L/PE, N/PE)
Doporučené předjistiění		16 A
Životnost		min. 100.000 h
Způsob montáže		krabice KU 68 nebo BCD 65

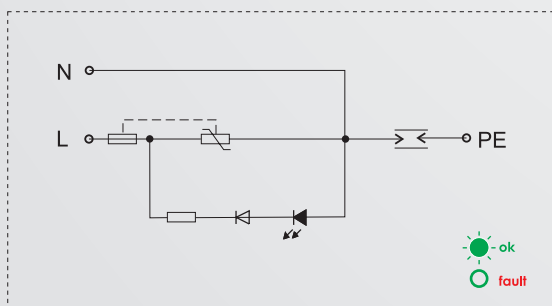
MOV + GDT surge socket arrester

Zásuvky

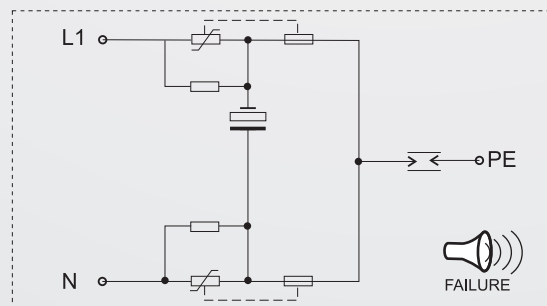
MOV + GDT surge arrester

Vnitřní schéma zapojení zásuvek

Světelná Signalizace Poruchy (SSP)



Akustická Signalizace Poruchy (ASP)



Doporučený průřez připojovaných vodičů (při uťahovacím momentu šroubů svorek 4Nm)

1,5 mm²

Zásuvky

kat. číslo	název
Jednozásuvky	
12001702	ZS - 1.1 POLO DATA
32022	ZS - 1.1 STROPKOV
32086	ZS - 1.1 45x45 45°
32102	ZS - 1.1 ALPHA NEA
32072	ZS - 1.1 ANYA
32104	ZS - 1.1 BTICINO
32005	ZS - 1.1 Classic/T - bílá
32084	ZS - 1.1 CP - bílá
32012	ZS - 1.1 ELEMENT
32085/ELEMENT	ZS - 1.1 ELEMENT wago
32025	ZS - 1.1 LEGRAND
32029	ZS - 1.1 LEGRAND VALENA
32021	ZS - 1.1 LEGRAND červená
32092	ZS - 1.1 Modul
32100	ZS - 1.1 Moller
12002103	ZS - 1.1 Optima černá
12000128D	ZS - 1.1 Optima DATA
22002109	ZS - 1.1 Optima stříbrná
12000914	ZS - 1.1 POLO IP 44
32080	ZS - 1.1 POLO DIN
12000913	ZS - 1.1 POLO IP44 + víčko
32091	ZS - 1.1 Praktik
32101	ZS - 1.1 SWING
32090	ZS - 1.1 Štandard
32031S	ZS - 1.1 T Schuko
32082	ZS - 1.1 TIME
32085	ZS - 1.1 TIME wago
32089	ZS - 1.1 TP - bílá
32040	ZS - 1.1Classic - antracit
32038	ZS - 1.1Classic - béžová
32036	ZS - 1.1Classic - bílá
32039	ZS - 1.1Classic - hnědá
32037	ZS - 1.1Classic - krémová
32071	ZS - 1.1Lumina
32074	ZS - 1.1Optima
12002104	ZS - 1.1Optima červená
12002110	ZS - 1.1Optima hnědá
12002108	ZS - 1.1Optima modrá
12002199-2	ZS - 1.1Optima oranžová
12002199-6	ZS - 1.1Optima zelená
12002199-1	ZS - 1.1Optima žlutá
12000302D	ZS - 1.1Optima dětská poj.
22002110	ZS - 1.1Optima šedá
32077	ZS - 1.1Regina
32031/B	ZS - 1.1Tango wago

kat. číslo	název
32031/D	ZS - 1.1Tango - béžová
32031	ZS - 1.1Tango - bílá
32034	ZS - 1.1Tango - bordo
32033	ZS - 1.1Tango - černá
32031/S2	ZS - 1.1Tango - kouřová šedá
32031/C	ZS - 1.1Tango - slonová kost
32031/S	ZS - 1.1Tango - šedá
32032	ZS - 1.1Tango - tmavomodrá
32031/R2	ZS - 1.1Tango - vřesová červe
32035	ZS - 1.1Tango - zelená
Dvozásuvky	
32023	ZS - 1.2 STROPKOV
32099	ZS - 1.2 ANYA
32093	ZS - 1.2 CP - bílá
32014	ZS - 1.2 ELEMENT
32087	ZS - 1.2 ELSO 45°
32088	ZS - 1.2 LEGRAND CARIVA
32097	ZS - 1.2 Modul
32075	ZS - 1.2 O IP44
32081	ZS - 1.2 POLO DIN
32096	ZS - 1.2 Praktik
32078	ZS - 1.2 SWING
32041/SW	ZS - 1.2 SWING otočená
32094	ZS - 1.2 Štandard
32083	ZS - 1.2 TIME
32041/TIME	ZS - 1.2 TIME - otočená
32098	ZS - 1.2 TP - bílá
32050	ZS - 1.2Classic - antracit
32048	ZS - 1.2Classic - béžová
32046	ZS - 1.2Classic - bílá
32049	ZS - 1.2Classic - hnědá
32047	ZS - 1.2Classic - krémová
32073	ZS - 1.2Lumina
32076	ZS - 1.2Optima
32079	ZS - 1.2Regia
32042/D	ZS - 1.2Tango - béžová
32042	ZS - 1.2Tango - bílá
32041	ZS - 1.2Tango - bílá otočená
32045	ZS - 1.2Tango - bordo
32041/R	ZS - 1.2Tango - bordo otočená
32044	ZS - 1.2Tango - černá
32042/S2	ZS - 1.2Tango - kouřová šedá
32042/C	ZS - 1.2Tango - slonová kost
32042/S	ZS - 1.2Tango - šedá
32043	ZS - 1.2Tango - tmavomodrá
32041P	ZS - 1.2Tango P - bílá otočená
32028	ZS - 1.2 LEGRAND VALENA



Doporučený připojovaný průřez připojovaných vodičů: 1,5 - 2,5 mm².