

# INFRAČERVENÉ POHYBOVÉ ČIDLO LX 16C

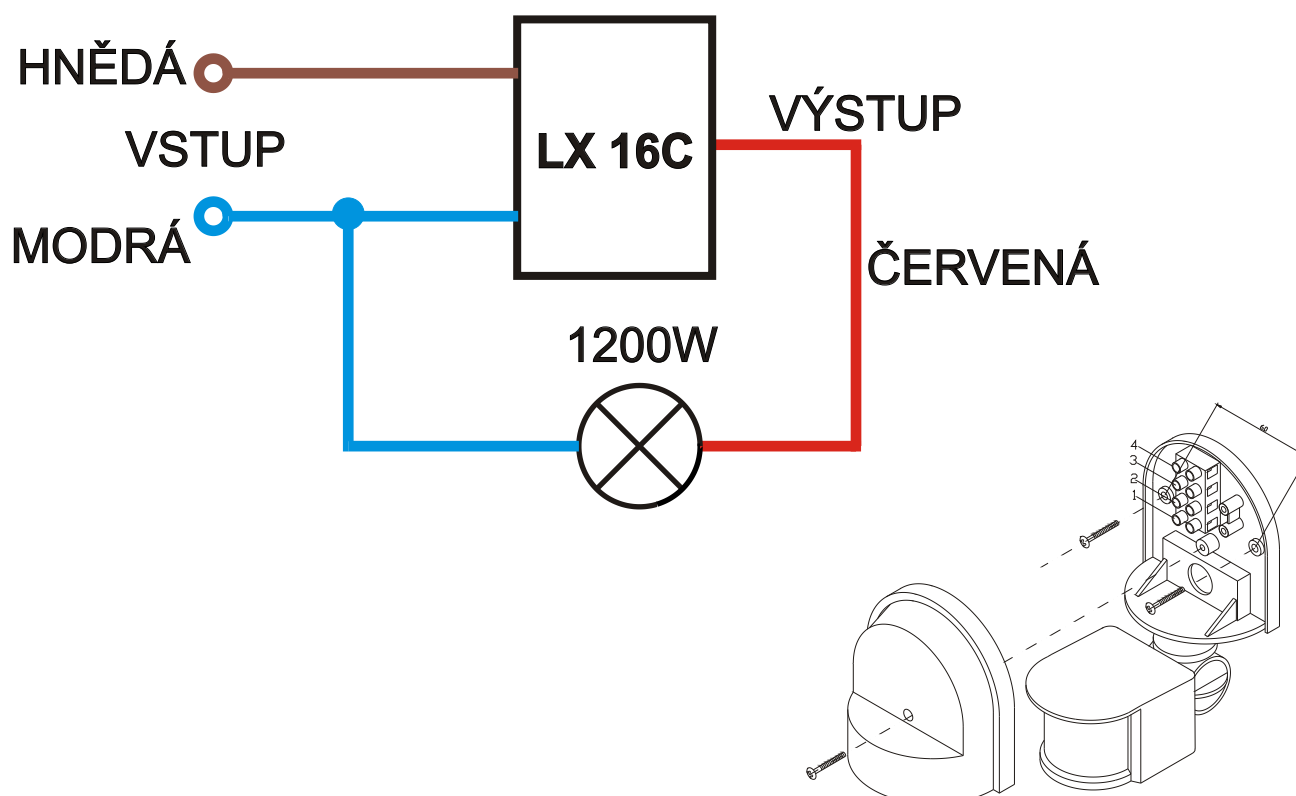
Tento infračervený snímač pohybu poskytuje dokonalou bezpečnost ve venkovním i vnitřním prostoru Vašeho obytného domu a jiných míst. Pomocí regulace citlivosti na světlo umožňuje denní nebo noční režim. Při narušení detekčního pole se automaticky zapne připojené osvětlení na dobu nastavenou pomocí regulačního prvku DOBA SEPNUTÍ.

## Instalace:

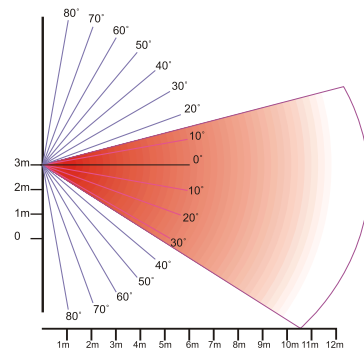
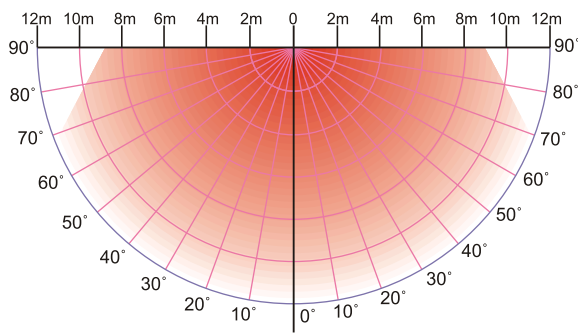
Instalujte čidlo na vhodné místo, kde jeho činnost nebude ovlivněna přímým prouděním teplého vzduchu od topidla, slunečním zářením a jinými rušivými vlivy.

- 1, Odšroubujte kryt čidla LX 16C dle obrázku.
- 2, Vyberte vhodné místo, nejlépe však napříč hlídané plochy do výšky 1,5 - 3 m, v minimální vzdálenosti 1,5m od svítidla.
- 3, Připravte si napájecí vodiče, protáhněte je zadní částí a poté připevněte čidlo na stěnu.
- 4, Připojte napájecí vodiče a vodiče od svítidla dle schématu a přišroubujte zpět kryt čidla.

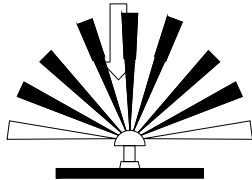
Po zapojení otestujte všechny funkce a ujistěte se o správném nastavení.



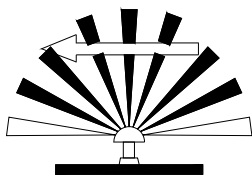
## Funkce:



ORIENTACE POHYBU

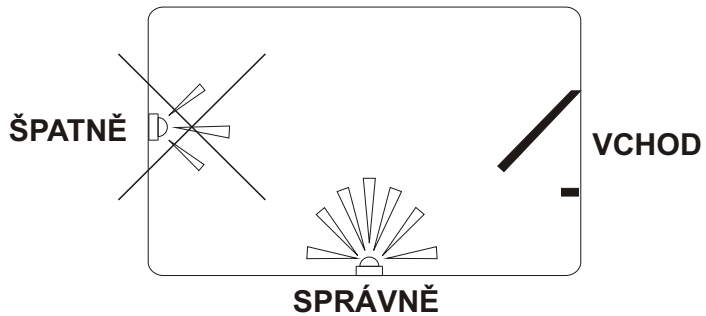


**ŠPATNÁ**



**SPRÁVNÁ**

### PŘÍKLAD UMÍSTĚNÍ ČIDLA



**ŠPATNĚ**

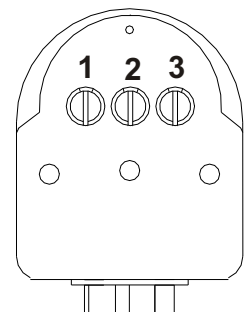
**VCHOD**

**SPRÁVNĚ**





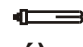
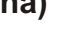
Detekční pole: Detekční pole je možné nastavit pohyby nahoru, dolů, doleva, doprava. Aby bylo pásmo snímání co největší, musí čidlo směřovat do strany, t.j.napříč hlídané plochy (viz grafy).

1. Změna dosahu: Lze regulovat dosah čidla v rozmezí od 2m do 11m.
2. Doba sepnutí: Tímto regulačním prvkem lze nastavit požadovanou dobu, po kterou má svítidlo po každé aktivaci zůstat rozsvíceno.
3. Identifikace den/noc: Regulační prvek citlivosti na světlo slouží k nastavení doby mezi denním světlem a šerem nebo tmou. Tím zabráníme spínání světla ve dne.

- 1- změna dosahu
- 2- doba sepnutí
- 3- regulace citlivosti na světlo



### Technické parametry

Napájení:	230 V/ AC, 50 Hz	
I <sub>max</sub> :	6 A	
žárovka	1200 W	
halogen	350 VA	
trafo	350 VA	
zářivka nekompensovaná	350 VA	
zářivka kompenzovaná	nedoporučujeme	
úsporné žárovky	max. 5 ks	
Detekční dosah:	2 m ~ 11 m (nastavitelná)	
Detekční úhel (při 22°C):	180°	
Prac.teplota:	-20°C ~ +40°C	
Doba sepnutí:	5 s ~ 8 min (nastavitelná)	
Instalační výška:	1.5 m ~ 3 m	
Regulace citlivosti na světlo:	< 5 ~ 1000 Lux (nastavitelná)	

Životnost kontaktů je při maximální zátěži zaručena na 10.000 sepnutí.

Záruka na výrobek je 2 roky.

V případě záručního a pozáručního servisu, zašlete výrobek na adresu výrobce.

Záruka se nevztahuje na vady způsobené chybnou instalací!



ELEKTROBOCK CZ s.r.o.  
Blanenská 1763  
Kuřim 664 34  
Tel./fax: 541 230 216  
www.elbock.cz

