

# Rx EXT

CZ externí přijímač  
SK externý prijímač  
GB external receiver



**ENIKA spol. s r.o.**  
Nádražní 609, 509 01 Nová Paka, Czech Republic  
Telefon: +420 493 77 33 11, Fax: +420 493 77 33 22  
E-mail: enika@enika.cz, http://www.enika.cz

## POPIS:

Vnější přídavný přijímač Rx EXT se používá ve spojení s řídicími přijímači Rx 1 DIN, Rx DOOR (tab.1) v případě jejich nedostatečného dosahu.

## MONTÁŽ:

Na vhodné místo připevníte držák přijímače (1) (obr.1). Protáhněte propojovací vodič (2) dnem krytu přijímače (3). Připojte odizolované konce vodiče ke svorkám na plošném spoji (4). Přijímač uzavřete krytem (5) a zajistěte šrouby. Zajistěte vodič proti vytržení zásepku (6). Natočte přijímač do předepsané polohy a zajistěte dotažením šroubu (7). Druhý konec vodiče připojte k řídicímu přijímači (dle příslušného návodu) nezávisle na polaritě. Připojení je na řídicím přijímači indikováno pomocí LED.

*Enika spol. s r.o. tímto prohlašuje, že tento Rx Ext je ve shodě se základními požadavky a dalšími příslušnými ustanoveními směrnice 1999/5/ES.*

## POPIS:

Vonkajší přídavný prijímač Rx EXT (obr.1) sa používa v spojení s riadiacimi prijímačmi Rx 1 DIN, Rx DOOR (tab.1) v prípade ich nedostatočného dosahu.

## MONTÁŽ:

Na vhodné miesto pripevnite držiak prijímača (1) (obr.1). Pretiahnite prepájovací vodič (2) dnom krytu prijímača (3). Pripojte odizolované konce vodičov ku svorkám na plošnom spoji (4). Prijímač uzatvorte krytom (5) a zaistite skrutkami. Zaistite vodič proti vytrhnutiu zásepku (6). Natočte prijímač do predpísanej polohy a zaistite dotiahnutím skrutky (7). Druhý koniec kábla pripojte k riadiacemu prijímaču (podľa príslušného návodu) nezávisle na polarite. Pripojenie je na riadiacom prijímači indikované svetlom LED.

*Enika spol. s.r.o. týmto prehlasuje, že tento Rx Ext je v zhode so základnými požiadavkami a ďalšími príslušnými ustanoveniami smernice 1999/5/ES.*

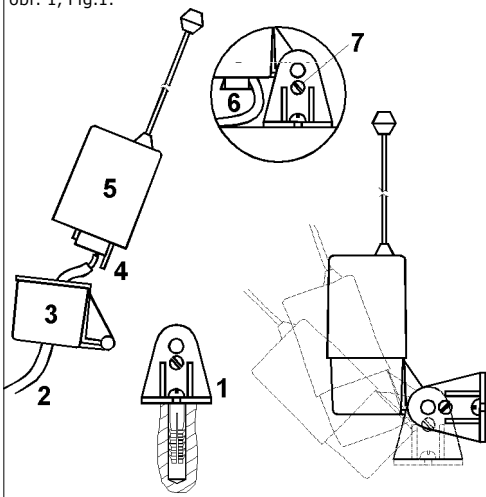
## DESCRIPTION:

The external additional receiver Rx EXT may be used in connection with control receivers TRx 1 DIN, Rx DOOR (Chart 1) if their reach is not satisfactory.

## ASSEMBLY:

Fix the holder of the receiver to a suitable position (1) (Fig.1). Pass the interconnecting conductor (2) through the bottom of the receiver cover (3). Connect insulation-free ends of the conductor to the terminals on the printed circuit (4). Close the receiver with the cover (5) and secure it with screws. Secure the conductor against being pulled

obr. 1, Fig.1:



tab. 1, Chart 1:

Rx1 DIN	Rx DOOR				

away with a block (6). Turn the receiver in the prescribed position and secure it (tighten the screw up) (7). The other end of the conductor must be connected to the control receiver (see the instructions), regardless the polarity. The connection is indicated with the LED on the control receiver.

*Hereby, Enika spol. s r.o., declares that this Rx Ext is in compliance with the essential requirements and other relevant provisions of Directive 1999/5/EC.*

Technická data/Technical data:	Rx EXT
Provozní kmitočet/Frequency:	433,92 MHz
Stupeň krytí v předepsané poloze (viz. obr.1)/Protection:	IP 33
Provozní teplota/Operating temperature:	-20 ÷ +55 °C
Připojovací svorky/Terminal block:	max. 1,5 mm <sup>2</sup>
Připojovací vodič/Connecting:	max. 20 m, max. ø5 mm
Zařízení lze provozovat na základě VO-R/10/08.2005-24 a za podmínek v něm uvedených	
Na zařízení není dovoleno provádět dodatečné technické úpravy. <i>It is forbidden to do any technical modifications on the device.</i>	



## Prohlášení o shodě

**Výrobce:** ENIKA spol. s r.o.  
509 01 NOVÁ PAKA, Nádražní 609  
IČO: 15055761

tímto prohlašuje, že výrobek

**typové označení:** Rx Ext  
**specifikace:** ---  
**druh výrobku:** přídavný přijímač dálkového ovládání

**pásmo přeladitelnosti:** 433,05 až 434,79 MHz  
**citlivost:** - 97 dBm

- je ve shodě se základními požadavky NV 426/2000 Sb. v platném znění
- odpovídá základním požadavkům a dalším ustanovením evropské direktivy 1999/5/ES (R&TTE) (Směrnice o radiových zařízeních a telekomunikačních koncových zařízeních a vzájemném uznávání jejich shody)
- splňuje požadavky těchto norem a předpisů:

**rádiové parametry:** ČSN EN 300220-3:2000  
**EMC:** ČSN EN 301489-3:2000  
**elektrická bezpečnost:** ČSN EN 60 950:2001

Toto prohlášení je vydáno na výhradní odpovědnost výrobce.

V Nové Pace dne 26.04.2004

*ing. Vladimír Miličský*  
Řízení systému jakosti