



Domovní spínače, zásuvky, krabice



Obsah

Domovní spínače

Domovní spínače Standard	129
Domovní zásuvky Standard	130
Domovní spínače a zásuvky Lyra	131
Instalační krabice	132
Rozměrové náčrty	133 – 135
Domovní spínače – schémata	136



Domovní spínače Standard

Technické údaje

Jmenovité hodnoty	10 A/250 V ~
Vyhovují	EN 60 669-1
<i>Vyhovují také pro výbojková svítidla.</i>	
Montáž	do instalačních krabic typu US 68, do libovolných krabic s roztečí přípevňovacích otvorů 60 mm
Připojovací vodiče	Cu, Al – max. 2,5 mm ²

Barvy – Standard: 1 – bílá, 2 – krémová, 3 – skořicová, 6 – tmavě hnědá;
(*Jiné barvy resp. kombinace barev po dohodě s výrobcem.*)

Řazení	Typové označení	Název
1	DS 110X – 1	Jednopolový spínač
2	DS 220X – 2	Dvoupólový spínač
6	DS 111X – 6	Střídavý přepínač
7	DS 122X – 7	Křížový přepínač

Řazení	Typové označení	Název
1	DS S 110X – 1	Jednopolový spínač s orientační doutnavkou
6	DS S 111X – 6	Střídavý přepínač s orientační doutnavkou

X – označení barvy, číslo pro vypínače a zásuvky Standard

Řazení	Typové označení	Název
1/0	DS 110X – 10	Zapínací tlačítkový ovladač

Řazení	Typové označení	Název
1/0	DS S 110X – 10	Zapínací tlačítkový ovladač s orientační doutnavkou

Řazení	Typové označení	Název
5	DS 120X – 5	Sériový přepínač
5A	DS 121X – 5A	Sériový střídavý přepínač
5B	DS 122X – 5B	Dvojitý střídavý přepínač



skořicová



bílá



krémová



tmavě hnědá



Domovní zásuvky Standard

Technické údaje

Jmenovité hodnoty	16 A/250 V ~
Síť	TN-C, TN-S
Vyhovují	IEC 60 884-1
<i>Vyhovují také pro výbojková svítidla.</i>	
Montáž	do instalačních krabic typu US 68, do libovolných krabic s roztečí připevňovacích otvorů 60 mm
Připojovací vodiče	Cu, Al – maximum 2,5 mm ²

Barvy – Standard: 1 – bílá, 2 – krémová, 3 – skořicová, 6 – tmavě hnědá;
(*Jiné barvy resp. kombinace barev po dohodě s výrobcem.*)

Typové označení	Název
Z 311X	Jednoduchá zápusťná zásuvka Standard
Z 321X	Jednoduchá polozapuštěná zásuvka Standard

X – označení barvy, číslo pro vypínače a zásuvky Standard

Typové označení	Název
Z 312X	Dvojitá zásuvka Standard

Typové označení	Název
Z 322X	Dvojitá zásuvka Standard na lištovou krabičku (zkrácená verze)



bílá



tmavě hnědá



krémová



bílá



Domovní spínače a zásuvky Lyra

Technické údaje

SPÍNAČE

Jmenovité hodnoty 10 A/250 V ~

Vyhovují EN 60 669-1

Vyhovují také pro výbojková svítidla.

Montáž do instalačních krabic typu US 68,
do libovolných krabic s roztečí
přípevňovacích otvorů 60 mm

Připojovací vodiče Cu, Al – max. 2,5 mm²

ZÁSUVKY

Jmenovité hodnoty 16 A/250 V ~

Síť TN-C, TN-S

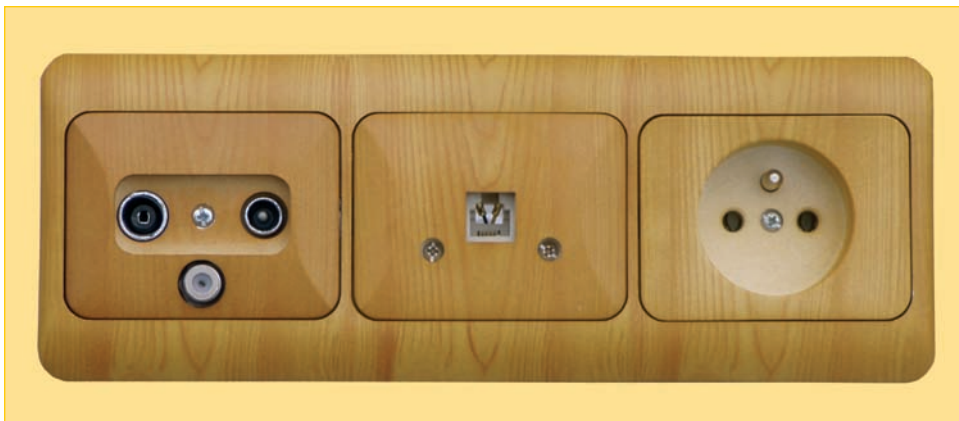
Vyhovují IEC 60 884-1

Vyhovují také pro výbojková svítidla.

Montáž do instalačních krabic typu US 68,
do libovolných krabic
s roztečí přípevňovacích otvorů 60 mm

Připojovací vodiče Cu, Al – maximum 2,5 mm²

Barvy: bílá, imitace světlého dřeva, imitace tmavého dřeva



Barva bílá	imitace svět. dřeva	imitace tm. dřeva	Typ
SL01/0-B	SL01/0-SD	SL01/0-TD	Spínač jednopolový
SL05/0-B	SL05/0-SD	SL05/0-TD	Přepínač seriový
SL06/0-B	SL06/0-SD	SL06/0-TD	Přepínač střídavý
SL07/0-B	SL07/0-SD	SL07/0-TD	Přepínač křížový
SLB5/0-B	SLB5/0-SD	SLB5/0-TD	Přepínač střídavý dvojitý
SL01/S-B	SL01/S-SD	SL01/S-TD	Tlačítko jednopol.- světlo
SL01/Z-B	SL01/Z-SD	SL01/Z-TD	Tlačítko jednopol.- zvonek
SLS-B	SLS-SD	SLS-TD	Stmívač
ZL1K/0-B	ZL1K/0-SD	ZLK/0-TD	Zásuvka jednoduchá
ZL2K/0-B	ZL2K/0-SD	ZL2K/0-TD	Dvozásuvka
ZLTRP-B	ZLTRP-SD	ZLTRP-TD	Zásuvka TV-R průběžná
ZLTRK-B	ZLTRK-SD	ZLTRK-TD	Zásuvka TV-R koncová
ZLTRSP-B	ZLTRSP-SD	ZLTRSP-TD	Zásuvka TV-R SAT průběžná
ZLTRSK-B	ZLTRSK-SD	ZLTRSK-TD	Zásuvka TV-R SAT koncová
ZLTL4-B	ZLTL4-SD	ZLTL-TD	Zásuvka telefonní
ZLDT8-B	ZLDT8-SD	ZLDT8-TD	Zásuvka datová
ZLDDT8-B	ZLDDT8-SD	ZLDDT8-TD	Zásuvka datová dvojitá
L2H/B	L2H/SD	L2H/TD	Dvojrámeček horizontální
L3H/B	L3H/SD	L3H/TD	Trojrámeček horizontální
L4H/B	L4H/SD	L4H/TD	Čtyřrámeček horizontální
L5H/B	L5H/SD	L5H/TD	Pětirámeček horizontální
L2V/B	L2V/SD	L2V/TD	Dvojrámeček vertikální
L3V/B	L3V/SD	L3V/TD	Trojrámeček vertikální
L4V/B	L4V/SD	L4V/TD	Čtyřrámeček vertikální
L5V/B	L5V/SD	L5V/TD	Pětirámeček vertikální



Instalační krabice

Technické údaje

Použití jako přístrojové, nástěnné a lištové krabice;
na montáž spínačů, zásuvek, svorkovnic

Jmenovité napětí 400 V

Montáž do stěny (pod omítku),
na stěnu (na omítku), pro lištový rozvod

Součástí dodávky US 68 jsou dva samořezné šroubky 2,9 × 13 mm.

Třída hořlavosti podle UL-94 V2

Typové označení

Název

US 68 **Universální krabice**

Typové označení

Název

VO 68 **Kulaté víko – na zaslepení rozvodných
a rozbočovacích krabic US 68**

Typové označení

Název

VS 68 **Čtvercové víko – na zaslepení rozvodných
a rozbočovacích krabic US 68**

Typové označení

Název

6480.81, 6480.81/2 **Lištová krabice velká, lištová krabice malá
Určená pro lištový rozvod pro osazení
vypínačů, telefonních a anténních zásuvek**

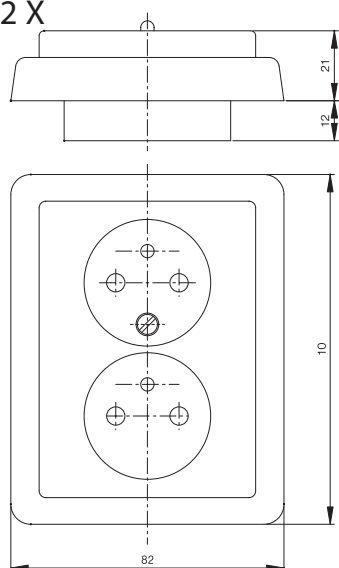
Upozornění: Lištové rozvody se zásuvkami a vypínači STANDARD se dají realizovat s lištovými krabicemi LK 80 x 20 R, LK 80 x 20 ZK, LK 80 x 28 R, LK 80 x 28 ZK. (Lištové krabice mělké, hluboké jednonásobné i dvojnásobné.)



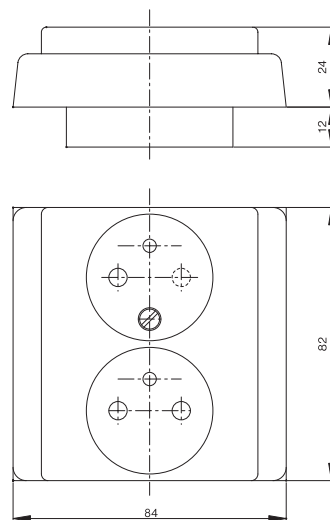


Rozměrové náčrty

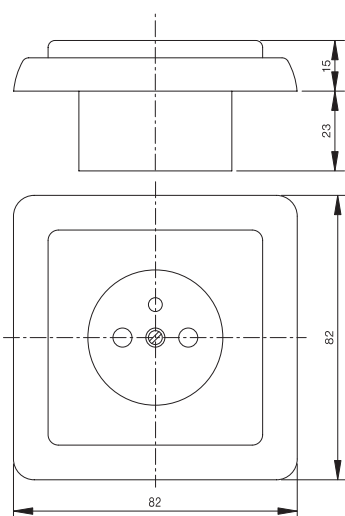
Standard 312 X



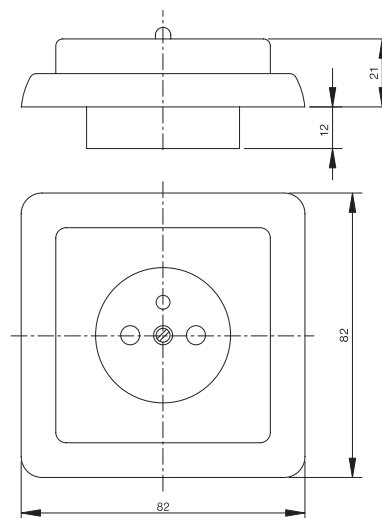
Standard 322 X



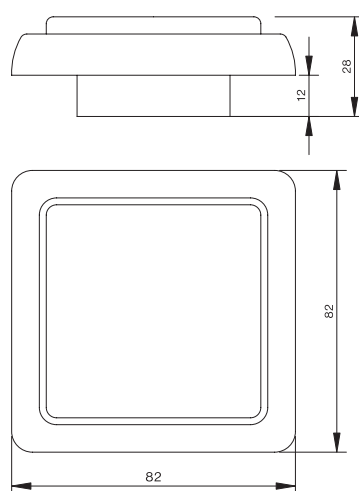
Standard 311 X



Standard 321 X



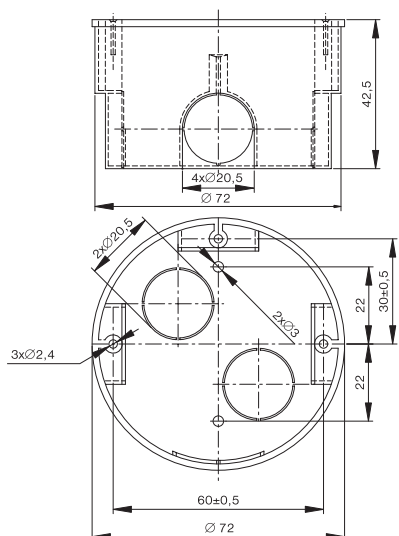
Standard DS



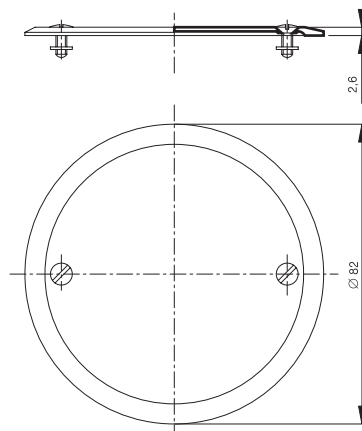


Rozměrové náčrty

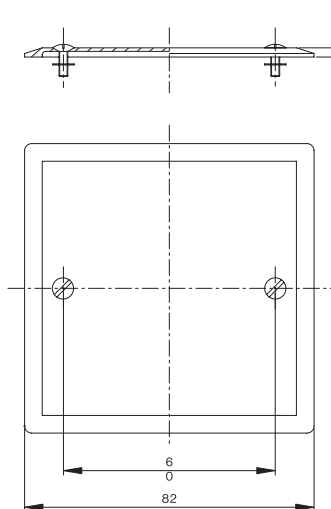
US 68



VO 68



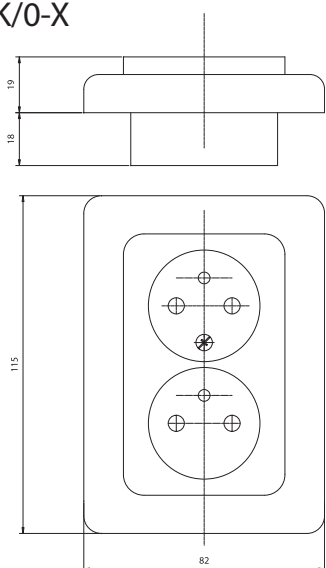
VS 68



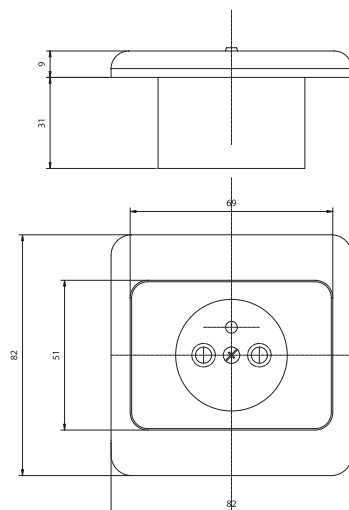


Rozměrové náčrty

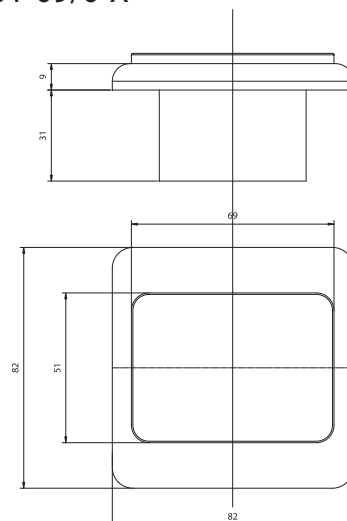
ZL2K/0-X



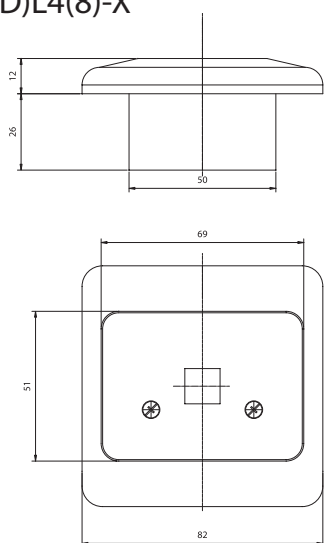
ZL1K/0-X



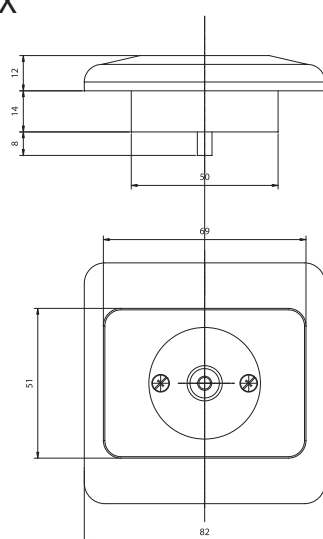
SL01-09/0-X



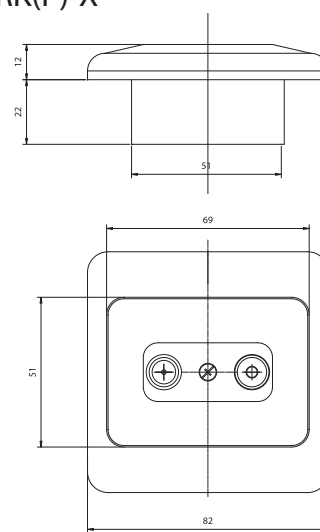
ZLT(D)L4(8)-X



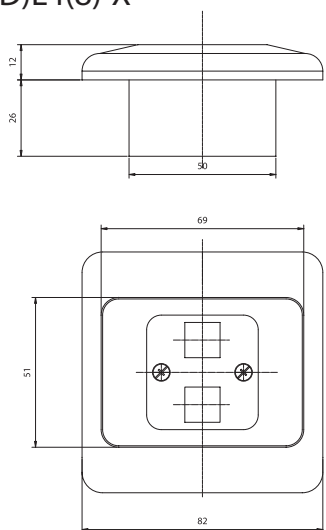
ZLT-X



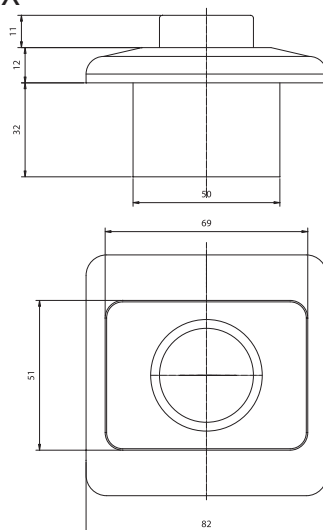
ZLTRK(P)-X



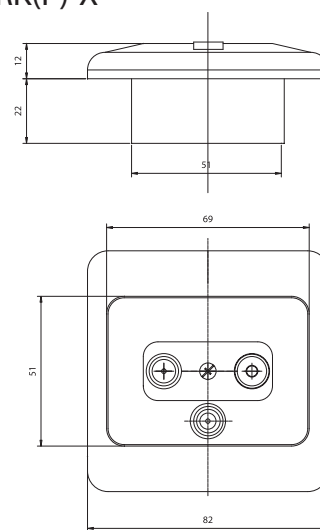
ZLT(D)L4(8)-X



SLS-X



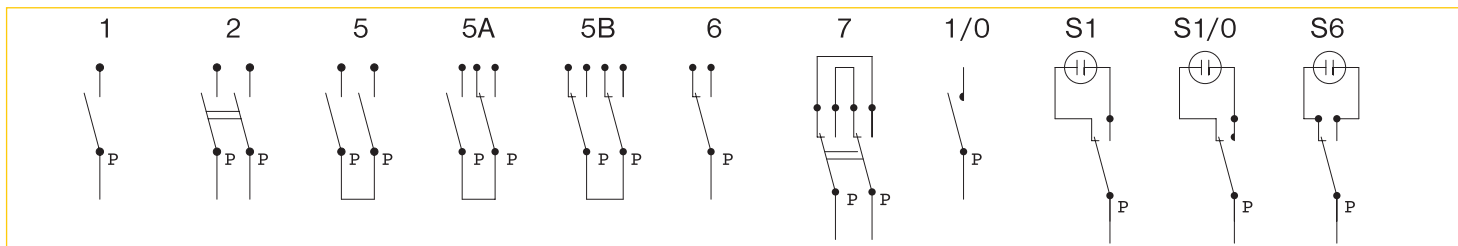
ZLTRK(P)-X





Schémata

Schémata spínání



Řazení

