

## 4. PRODLUŽOVACÍ PŘÍVODY



**Série MULTIPLE**  
**Série TRIS**  
**Série ROLLER 330**  
**Série ROLLER 450**  
**Série AUTOROLLER**

Elektrické prodlužovací přívody jsou určeny pro připojení přenosných elektrických zařízení.

Jsou vyráběny ve více typových variantách odlišujících se délkou a vlastnostmi použitého kabelu, počtu zásuvek na bubnu a jejich jmenovitou proudovou hodnotou.

Jsou vyráběné ve shodě s technickými požadavky podle ČSN EN 61242 a ČSN EN 61316.

MULTIPLE série je řada kvalitních a dizajnově přitažlivých prodlužovacích kabelů s vícenásobnými zásuvkami pro domovní a kancelářské použití ve čtyřech barevných provedeních.

TRIS série nabízí provedení jednoduchých prodlužovacích bubnů pro domovní a kancelářské využití.

ROLLER 330 je série kvalitních a účelových kabelových bubnů s domovními a průmyslovými zásuvkami pro všeobecné použití.

ROLLER 450 kabelové bubny s domovními a průmyslovými zásuvkami pro použití v průmyslu. Nabídka je rozšířená také o provedení na kolečkách.

AUTOROLLER série nabízí samonavíjecí bubny pro místa, kde se vyžaduje pevné uchycení prodlužovacího přívodu.

## Série MULTIPLE

Referenční normy: ČSN 34 0350, ČSN IEC 60 884-1

### VÍCENÁSOBNÉ ZÁSUVKY

- bílá transparentní
- F  kouřová
- N  černá
- T  transparentní modra



#### Bez vypínače

Popis zásuvky	Barva	Balení	Katalogové číslo
4x2P+T - 16A (French Standard)	<input type="checkbox"/>	1/10	160.247
	<input type="checkbox"/>	1/10	160.247/F
	<input type="checkbox"/>	1/10	160.247/N
	<input type="checkbox"/>	1/10	160.247/T



#### S vypínačem

Popis zásuvky	Barva	Balení	Katalogové číslo
4x2P+T - 16A (French Standard)	<input type="checkbox"/>	1/10	160.248
	<input type="checkbox"/>	1/10	160.248/F
	<input type="checkbox"/>	1/10	160.248/N
	<input type="checkbox"/>	1/10	160.248/T

### PŘÍSLUŠENSTVÍ



#### Držák na upevnění vícenásobné zásuvky

Popis	Barva	Balení	Katalogové číslo
Držák 2ks v balení	<input type="checkbox"/>	1/10	160.001



## Série ROLLER

### KABELOVÉ BUBNY ROLLER 330 PRÁZDNÉ + ČELA



#### Prázdný buben bez čela

Popis	Katalogové číslo
Standardní	SC92062
S úchytem pro BLOCK 4	SC92064



#### Čelo k bubnu ROLLER 330

Otvory	Katalogové číslo
Bez otvoru	SC92068
1x volný přívod (zásuvka na kabelu)	SC91276
2x 16A/400V (2x 16A/230V) - příruba 70x87mm	SC92081
2x 16A/32A 400V - příruba 75x75mm (zás. typu 422.xxxx)	SC91999
4x 16A/230V - příruba 50x60mm (zás. typu 570.2091)	SC92073
2x 16/32A 400V pro 422.xxxx + 1x 16A/230V	SC92077

Referenční normy: ČSN 34 0350, ČSN IEC 60 884-1

### VÍCENÁSOBNÉ ZÁSUVKY S KABELEM

H05 VV-F (PVC) 3x1 mm<sup>2</sup>



#### Bez vypínače

Popis zásuvky	Délka kabelu	Barva	Balení	Katalogové číslo
4x2P+T - 10A (French Standard)	3 m	<input type="checkbox"/>	1/10	160.247/C3
		<input type="checkbox"/>	1/10	160.247/C3-F
		<input type="checkbox"/>	1/10	160.247/C3-N
		<input type="checkbox"/>	1/10	160.247/C3-T
	5 m	<input type="checkbox"/>	1/10	160.247/C5
		<input type="checkbox"/>	1/10	160.247/C5-F
		<input type="checkbox"/>	1/10	160.247/C5-N
		<input type="checkbox"/>	1/10	160.247/C5-T

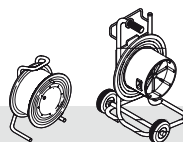


#### S vypínačem

Popis zásuvky	Délka kabelu	Barva	Balení	Katalogové číslo
4x2P+T - 10A (French Standard)	3 m	<input type="checkbox"/>	1/10	160.248/C3
		<input type="checkbox"/>	1/10	160.248/C3-F
		<input type="checkbox"/>	1/10	160.248/C3-N
		<input type="checkbox"/>	1/10	160.248/C3-T
	5 m	<input type="checkbox"/>	1/10	160.248/C5
		<input type="checkbox"/>	1/10	160.248/C5-F
		<input type="checkbox"/>	1/10	160.248/C5-N
		<input type="checkbox"/>	1/10	160.248/C5-T

## Série ROLLER

### KABELOVÉ BUBNY ROLLER 450 PRÁZDNÉ + ČELA



#### Prázdný buben bez čela

Popis	Katalogové číslo
Standardní	SC92065
Na kolečkách s úchytem pro BLOCK 4	SC92066



#### Čelo k bubnu ROLLER 450

Otvory	Katalogové číslo
Bez otvoru	SC92088
1x 16A/32A 400V - příruba 75x75mm (zás. typu 422.xxxx)	SC92087
3x 16A/400V (2x 16A/230V) - příruba 70x87mm	SC92093
4x 16A/32A 400V - příruba 75x75mm (zás. typu 422.xxxx)	SC92090

## KABELOVÉ BUBNY PRODLUŽOVACÍ

Referenční normy: ČSN EN 61242

## SÉRIE TRIS

Provozní teplota: -5 °C do + 40 °C

## Kabelový buben s domovními zásuvkami



Zásuvky IP44				Vídlice 16A	Kabel H05 VV-F 3Gx1,5 (PVC)	Délka kabelu v metrech	Pmax (W)		Napětí (V~)	Katalogové číslo
250V / 16A domovní	250V / 16A průmyslová	400V/16A	400V/16A							
2P+E	2P+E	3P+E	3P+N+E							
4				2P+E	3x1,5	10	1200	3200	230	709.3810
4				2P+E	3x1,5	20	1500	3200	230	709.4820

## KABELOVÉ BUBNY S DOMOVNÍMI ZÁSUVKAMI

Referenční normy: ČSN EN 61242

## SÉRIE ROLLER 330

Provozní teplota: -25 °C až +60 °C

Mechanická odolnost při teplotě 20 °C: IK07

Materiál bubnu odolný UV záření

Cívka bubnu: Ø 330 mm



## Kabelový buben s domovními zásuvkami

Zásuvky IP44				Vídlice domovní 16A	Délka kabelu v metrech	Pmax (W)		Napětí (V~)	Katalogové číslo dle typu a délky kabelu		
250V / 16A domovní	250V / 16A průmyslová	400V/16A	400V/16A						H05 VV-F3G1,5 (PVC 3x1,5)	H05 RR-F-3G1,5 (Guma 3x1,5)	H05 RR-F-3G2,5 (Guma 3x2,5)
2P+E	2P+E	3P+E	3P+N+E								
2				2P+E	25	1300	3600	230	742.242/15/N-25m	742.242/15-25m	742.242/25-25m
2				2P+E	30	1300	3600	230	742.242/15/N-30m	742.242/15-30m	742.242/25-30m
2				2P+E	35	1300	3600	230	742.242/15/N-35m	742.242/15-35m	742.242/25-35m
2				2P+E	40	1300	3600	230	742.242/15/N-40m	742.242/15-40m	742.242/25-40m
2				2P+E	50	1300	3600	230	742.242/15/N-50m	742.242/15-50m	742.242/25-50m
4				2P+E	25	1300	3600	230	742.244/15/N-25m	742.244/15-25m	742.244/25-25m
4				2P+E	30	1300	3600	230	742.244/15/N-30m	742.244/15-30m	742.244/25-30m
4				2P+E	35	1300	3600	230	742.244/15/N-35m	742.244/15-35m	742.244/25-35m
4				2P+E	40	1300	3600	230	742.244/15/N-40m	742.244/15-40m	742.244/25-40m
4				2P+E	50	1300	3600	230	742.244/15/N-50m	742.244/15-50m	742.244/25-50m
1*				2P+E	25	1300	3600	230	742.152/15/N-25m	742.152/15-25m	742.152/25-25m
1*				2P+E	30	1300	3600	230	742.152/15/N-30m	742.152/15-30m	742.152/25-30m
1*				2P+E	35	1300	3600	230	742.152/15/N-35m	742.152/15-35m	742.152/25-35m
1*				2P+E	40	1300	3600	230	742.152/15/N-40m	742.152/15-40m	742.152/25-40m
1*				2P+E	50	1300	3600	230	742.152/15/N-50m	742.152/15-50m	742.152/25-50m

\* Zásuvka volná na kabelu.

# KABELOVÉ BUBNY S PRŮMYŠLOVÝMI ZÁSUVKAMI

Referenční normy: ČSN EN 61316, 61242

## SÉRIE ROLLER 330

Provozní teplota: -25 °C až +60 °C

Mechanická odolnost při teplotě 20 °C: IK07

Materiál bubnu odolný UV záření

Cívka bubnu: Ø 330 mm

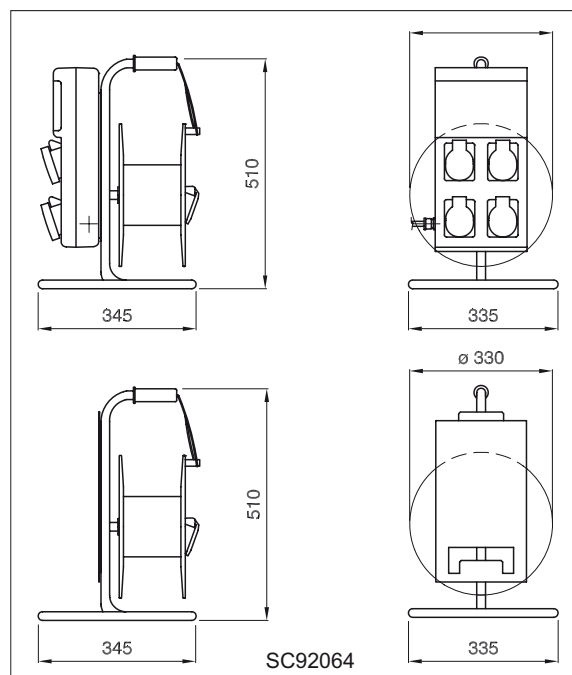
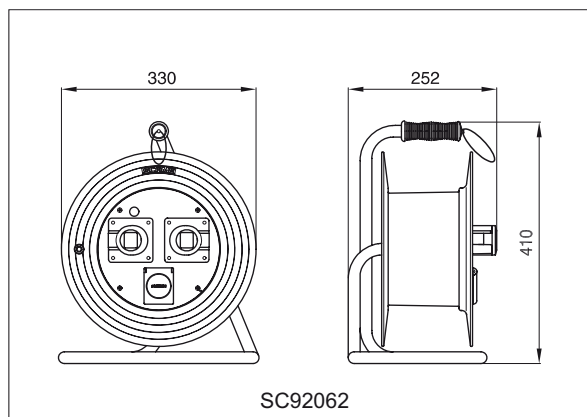


### Kabelový buben 230/400V-16A

Zásuvky IP44				Vídlice 16A	Kabel H07RN-F (guma)	Délka kabelu v metrech	P <sub>max</sub> (W)		Napětí (V~)	Katalogové číslo
250V / 16A domovní	250V / 16A průmyslová	400V / 16A	400V / 16A							
2P+E	2P+E	3P+E	3P+N+E							
		1		3P+E	4x2,5	20	4500	11000	400	746.100/4-20m
		1		3P+E	4x2,5	30	4500	11000	400	746.100/4-30m
			1	3P+N+E	5x2,5	20	5000	11000	400	746.100-20m
			1	3P+N+E	5x2,5	30	5000	11000	400	746.100-30m
		2		3P+E	4x2,5	20	4500	11000	400	746.110/4-20m
		2		3P+E	4x2,5	30	4500	11000	400	746.110/4-30m
			2	3P+N+E	5x2,5	20	5000	11000	400	746.110-20m
			2	3P+N+E	5x2,5	30	5000	11000	400	746.110-30m
1			1	3P+N+E	5x2,5	20	5000	11000	400	746.120-20m
1			1	3P+N+E	5x2,5	30	5000	11000	400	746.120-30m
	1		1	3P+N+E	5x2,5	20	5000	11000	400	746.140-20m
	1		1	3P+N+E	5x2,5	30	5000	11000	400	746.140-30m
1			2	3P+N+E	5x2,5	20	5000	11000	400	746.112-20m
1			2	3P+N+E	5x2,5	30	5000	11000	400	746.112-30m

## Série ROLLER-BLOCK 330

### Série ROLLER 330



## KABELOVÉ BUBNY S PRŮMYSLOVÝMI ZÁSUVKAMI

Referenční normy: ČSN EN 61316, 61242

## SÉRIE ROLLER 450

Provozní teplota: -25°C až +60°C



Mechanická odolnost při teplotě 20°C: IK08

Materiál bubnu odolný UV záření

Cívka bubnu: Ø 450 mm





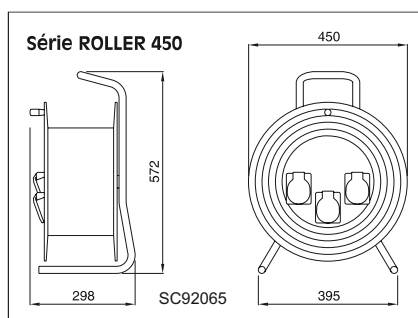
## Kabelový buben 230/400V-16A

Zásuvky IP44				Vídlice 16A	Kabel H07RN-F (guma)	Délka kabelu v metrech	Pmax (W)		Napětí (V~)	Katalogové číslo
250V / 16A domovní	250V / 16A průmyslová	400V / 16A	400V / 16A							
2P+E	2P+E	3P+E	3P+N+E							
3				2P+E	3x2,5	50	1600	3600	230	745.222-50m*
	3			2P+E	3x2,5	50	1600	3600	230	745.444-50m*
		3		3P+E	4x2,5	50	4000	11000	400	745.111/4-50m
			3	3P+N+E	5x2,5	50	4000	11000	400	745.111-50m
2			1	3P+N+E	5x2,5	50	4000	11000	400	745.221-50m
1			2	3P+N+E	5x2,5	50	4000	11000	400	745.211-50m

\*Kabel H05 RR-F-3G2,5 (guma 3x2,5)

## Kabelový buben 400V-32A

Zásuvky IP44				Vídlice 32A	Kabel H07RN-F (guma)	Délka kabelu v metrech	Pmax (W)		Napětí (V~)	Katalogové číslo
250V / 16A domovní	250V / 16A průmyslová	400V / 32A	400V / 32A							
2P+E	2P+E	3P+E	3P+N+E							
		1		3P+E	4x4	50	7000	14000	400	745.300/4-50m
			1	3P+N+E	5x4	50	7000	14000	400	745.300-50m



# KABELOVÉ BUBNY S PRŮMYSLOVÝMI ZÁSUVKAMI

Referenční normy: ČSN EN 61316, 61242

## SÉRIE ROLLER 450

Provozní teplota: -25 °C až +60 °C

Mechanická odolnost při teplotě 20 °C: IK08

Materiál bubnu odolný UV záření

Cívka bubnu: Ø 450 mm



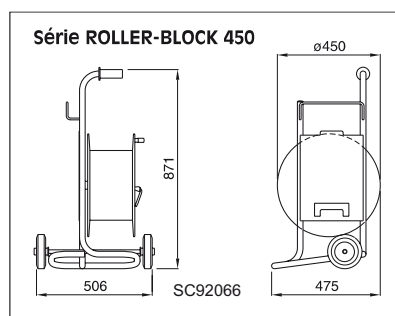
### Kabelový buben na kolečkách 230/400V-16A

Zásuvky IP44				Vídlice 16A	Kabel H07RN-F (guma)	Délka kabelu v metrech	Pmax (W)		Napětí (V~)	Katalogové číslo
250V / 16A domovní	250V / 16A průmyslová	400V /16A	400V /16A							
				2P+E	3x2,5	50	1600	3600	230	749.222-50m*
	3			2P+E	3x2,5	50	1600	3600	230	749.444-50m*
		3		3P+E	4x2,5	50	4000	11000	400	749.111/4-50m
			3	3P+N+E	5x2,5	50	4000	11000	400	749.111-50m
2			1	3P+N+E	5x2,5	50	4000	11000	400	749.221-50m
1			2	3P+N+E	5x2,5	50	4000	11000	400	749.211-50m

\*Kabel H05 RR-F-3G2,5 (guma 3x2,5)

### Kabelový buben na kolečkách 400V-32A

Zásuvky IP44				Vídlice 32A	Kabel H07RN-F (guma)	Délka kabelu v metrech	Pmax (W)		Napětí (V~)	Katalogové číslo
250V / 16A domovní	250V / 16A průmyslová	400V /32A	400V /32A							
				3P+E	4x4	50	7000	14000	400	749.300/4-50m
		1	1	3P+N+E	5x4	50	7000	14000	400	749.300-50m



# KABELOVÉ BUBNY S PRŮMYSLOVÝMI ZÁSUVKAMI

Referenční normy: ČSN EN 61316, 61242

## SÉRIE ROLLER 450

Provozní teplota: -25°C až +60°C

Mechanická odolnost při teplotě 20°C: IK08

Materiál bubnu odolný UV záření

Cívka bubnu: Ø 450 mm



### Kabelový buben 230/400V-16A a 400V-32A jistěný

Zásuvky IP44						Vídlice 16A	Vídlice 32A	Kabel H07RN-F (guma)	Délka kabelu v metrech	Počet jističů „MCB“		Pmax (W)		Napětí (V~)	Katalogové číslo
250V / 16A domovní	250V / 16A průmyslová	400V/16A	400V/16A	400V/32A	400V/32A					B16/1	C16/3				
							3P+N+E	5x4	50	1		7000	14000	230/400	745.320-50m
				1			3P+N+E	5x4	50	1		7000	14000	230/400	745.320/4-50m
					1		3P+N+E	5x4	50	1		7000	14000	230/400	745.322-50m
				1			3P+N+E	5x4	50	1	1	7000	14000	230/400	745.312-50m
		1		1			3P+N+E	5x4	50	1	1	7000	14000	230/400	745.312/4-50m
			2		1		3P+N+E	5x4	50		1	7000	14000	400	745.311-50m
		2		1			3P+E	4x4	50		1	7000	14000	400	745.311/4-50m
					2		3P+N+E	5x4	50	1		7000	14000	230/400	745.332-50m
				2			3P+N+E	5x4	50	1		7000	14000	230/400	745.332/4-50m

### Kabelový buben na kolečkách 230/400V-16A a 400V-32A jistěný

Zásuvky IP44						Vídlice 16A	Vídlice 32A	Kabel H07RN-F (guma)	Délka kabelu v metrech	Počet jističů „MCB“		Pmax (W)		Napětí (V~)	Katalogové číslo
250V / 16A domovní	250V / 16A průmyslová	400V/16A	400V/16A	400V/32A	400V/32A					B16/1	C16/3				
							3P+N+E	5x4	50	1		7000	14000	230/400	749.320-50m
				1			3P+N+E	5x4	50	1		7000	14000	230/400	749.320/4-50m
					1		3P+N+E	5x4	50	1		7000	14000	230/400	749.322-50m
				1			3P+N+E	5x4	50	1		7000	14000	230/400	749.322/4-50m
			1		1		3P+N+E	5x4	50	1	1	7000	14000	230/400	749.312-50m
		1		1			3P+N+E	5x4	50	1	1	7000	14000	230/400	749.312/4-50m
			2		1		3P+N+E	5x4	50		1	7000	14000	400	749.311-50m
		2		1			3P+E	4x4	50		1	7000	14000	400	749.311/4-50m
					2		3P+N+E	5x4	50	1		7000	14000	230/400	749.332-50m
				2			3P+N+E	5x4	50	1		7000	14000	230/400	749.332/4-50m

## KABELOVÉ BUBNY S PRŮMYSLOVÝMI ZÁSUVKAMI

Referenční normy: ČSN EN 61316, 61242

### SÉRIE ROLLER 450

Provozní teplota: -25°C až +60°C  
 Mechanická odolnost při teplotě 20°C: IK08  
 Materiál bubnu odolný UV záření  
 Cívka bubnu: Ø 450 mm



#### Kabelový buben na kolečkách pro napojení zásuvkové rozvodnice

Zásuvky IP44				Vídlice 16A	Kabel H07RN-F (guma)	Délka kabelu v metrech	Pmax (W)		Napětí (V~)	Katalogové číslo
250V / 16A domovní	250V / 16A průmyslová	400V / 16A	400V / 16A							
				2P+E	3x2,5	50	1600	3600	230	749.2000-50m
	1			2P+E	3x2,5	50	1600	3600	230	749.4000-50m
		1		3P+E	4x2,5	50	4000	11000	400	749.1000/4-50m
			1	3P+N+E	5x2,5	50	4000	11000	400	749.1000-50m

\* Zásuvková rozvodnice BLOCK 4 není součástí bubnu.

## KABELOVÉ BUBNY AUTOROLLER

Referenční normy: IEC 61242-IEC61316

### Kabelový buben samonavíjecí



Zásuvky IP44				Vídlice 16A	Kabel H05VV-F	Délka kabelu v metrech	Pmax (W)		Napětí (V~)	Katalogové číslo
250V / 16A domovní	250V / 16A průmyslová	400V / 16A	400V / 16A							
				2P+E	3x1,5	12	1500	1500	230	751.1315-DZ



### Kabelový buben samonavíjecí s přenosným svítidlem 230V / 60W / IP20

Zásuvky IP44				Vídlice 16A	Kabel H05VV-F	Délka kabelu v metrech	Pmax (W)		Napětí (V~)	Katalogové číslo
250V / 16A domovní	250V / 16A průmyslová	400V / 16A	400V / 16A							
				2P	2x1	16	-	-	230	751.7210-DF