

KONTAKTY

sekretariát	377 010 520 377 010 521
obchodní úsek	377 010 524 377 010 525 377 010 526
expedice	377 010 541
technický úsek	377 010 528 377 010 530 377 010 539
úsek řízení kontroly a jakosti	377 010 531
zásobování	379 490 166 377 010 533

Kabelovna Kabex® a. s.
Politických vězňů 84
345 62 Holýšov

kabex@kabex.cz
www.kabex.cz



kabex®

Kabelovna Kabex® a. s., Politických vězňů 84, 345 62 Holýšov
tel.: 377 010 520, e-mail: kabex@kabex.cz, www.kabex.cz

OBSAH

REJSTŘÍK POJMŮ	4
IKONY	5
BAREVNÉ ZNAČENÍ KABELŮ	6
SILOVÉ KABELY	7
KABELY MĚŘENÍ A REGULACE	38
KOAXIÁLNÍ KABELY	71
OPTICKÉ KABELY OPTEX®	75
SPECIÁLNÍ KABELY	84
kompenzační a prodlužovací vedení k termočláncům	85
multifunkční kabely BESY	91
kabely pro fotovoltaické systémy SUNEX®	93
flexibilní kabely	94
kabely pro jadernou energetiku LOCA	97
ÚČELOVÉ VÝROBKY	98
Burnex®	99
TrUBEX®	100
TrUBEX®HFFR	101
LIGHTEX®	102
kabelové soubory	103
KS opravné komplety pro PGKK a ELOX	104
hermetické kabelové průchodky	105
ZKUŠEBNA	111
JAKOST	113
REFERENCE	115

REJSTŘÍK POJMŮ

- **bezhalogenový** - Výrobek a všechny jeho komponenty jsou vyrobeny z materiálů, které neobsahují halogenové prvky. Při hoření bezhalogenového výrobku nevznikají toxické korozivní plyny, které způsobují následné škody na zdraví lidí, konstrukcích budov a zařízeních. Bezhalogenové výrobky splňují normu IEC 60754-2 (EN 50267-2-3)

- **s nízkým vývinem kouře při hoření** - Výrobky mají potlačený vývin kouře a při požáru nezpůsobují zatemnění unikových cest a ulehčují likvidaci požáru. Výrobky splňují normu IEC 61034-2 (EN 61034-2).

- **oheň nešířící** (označováno anglicky fire retardant) - Kabely jsou nehořlavé a samozhášecí. Izolační materiály obsahují značné procento retardérů hoření a kabely vyhovují normám řady IEC 60332-3-22 kat. A (EN 50266-2-2).

- **ohniodolný** - Kabel se zachováním izolační integrity v ohni. Kabel je doplněn o minerální izolaci, která zaručuje izolační schopnost mezi žilami kabelu při vystavení ohni o teplotě vyšší než 750°C po dobu 180 min a následnému chladnutí po dobu 15 min. Výrobky splňují normu IEC 60331

LOCA - Doplnující označení např. pro kabel, KSO ap., které jsou určeny a kvalifikovány pro uložení v hermetické zóně JE při všech provozních režimech, včetně maximální projektové havárie (LOCA - Loss of coolant accident) a doznívání post-LOCA.

- **kabely s funkční schopností** - Bezpečnostní kabely testované za náročných podmínek včetně nosného systému a upevňovacích prvků. Bezpečnostní kabely jsou testovány dle několika metodik:

DIN 4102-12 - Podle doby zkoušky se rozdělují na **E30, E60, E90**. Teplota při této zkoušce narůstá podle normové křivky EN 1663-1.

ZP-27/2008 - Nárůst teploty podle normové křivky EN 1363-1. Jedná se o téměř totožnou zkoušku jako dle DIN 4102-12 a kabely jsou pak označovány doplňkem **P30-R, P60-R, P90-R**.

- Konstantní teplota 842°C. V názvu kabelu jsou kabely označovány **PH30-R, PH60-R, PH90-R**.

- Konstantní teplota 750°C dle specifikace DP Praha - pražské Metro. V názvu jsou kabely označovány **P(750)/90-M**.

- **kabely s nízkým uvolňováním tepla při požáru CPDex** - Kabely splňující požadavky vyhl. č. 23/2008 Sb. o technických podmínkách požární ochrany staveb vycházející z nové legislativy EU (CPD- Construction Product Directive).

Druhy a vlastnosti volně vedených vodičů a kabelů zajišťujících funkčnost elektrických zařízení:

Kabely jsou zařazeny do sedmi hlavních kategorií - **A_{ca'}, B1_{ca'}, B2_{ca'}, C_{ca'}, D_{ca'}, E_{ca'}, F_{ca'}** podle přispění k požáru (uvolňování tepla a šíření plamene) a doplňkových kategorií **s1 až s3** (vývin dýmu a **d0 až d2** (odkapávání hořících částic).

V příloze č. 2 vyhl. 23/2008 Sb. jsou podle požadavků na požární odolnost a zajištění funkce předepsány kabely kategorie **B2ca** nebo **B2ca, s1, d0**.

B2_{ca'} - Zkouška hoření kabelů ve svazku, kde celkové množství uvolněného tepla z kabelu za 1200 s ≤ 15 MJ, maximální hodnota uvolňování tepla ≤ 30 kW, šíření plamene ≤ 1,5 m, rychlost rozvoje požáru ≤ 150 Ws⁻¹.

s1 - Rychlost vývinu kouře ≤ 0,25m²/s a celkové množství vyvinutého kouře za 1200 s ≤ 50 m².

d0 - Žádné odkapávání hořících částic během 1200 s.

Zkušební metody jsou uvedeny v návrhu normy prEN 50399, která ještě nevstoupila v platnost. V současné době probíhá odlaďování zkušebních metod v celkem 18 zkušebnách v Evropě s tím, že CENELEC připravuje vydání normy.

Asociace výrobců kabelů ČR a SR ve spolupráci s autorizovanou osobou ČR a GŘ HZS připravila Technický návod autorizované osoby, který umožňuje provádět zkoušky dle požadovaných kritérií do doby než vstoupí v platnost EN 50399. Tento návod vydal v prosinci 2008 TZÚS Praha pod č. 10.13.02.

Kabely s nízkým uvolňováním tepla při požáru jsou označovány - **CPDex** včetně příslušné kategorie.

EN - Evropská norma

IEC - International Electrotechnical Commission

МЭК - Международная Электротехническая Комиссия

IEEE - The world's leading professional association for the advancement of technology (původně - Institute of Electrical and Electronics Engineers)

ГОСТ - государственный стандарт

VDE - Verein Deutscher Elektroingenieure

DIN - Deutsches Institut für Normung

CE - certifikační známka pro Evropské společenství

ESČ - certifikační známka elektrické bezpečnosti pro Českou Republiku

HFFR - bezhalogenová oheň nešířící (halogenfree fire retardant)

XLPE - sířovaný polyethylen

PE - polyethylen

PVC - polyvinylchlorid

AIPET - laminovaná fólie kombinující hliníkovou vrstvu (Al) a PET (polymerní páska)

EPR - ethylen propylen kaučuk

TPU - termoplastický polyuretan

TPE - termoplastický elastomer

HKP - hermetická kabelová průchodka

NHKP - nízkonapěťová HKP

VHKP - vysokonapěťová HKP

KSO - kabelový soubor

JE - jaderná elektrárna

HZ - hermetická zóna

NHZ - nehermetická zóna

HKM - hermetický kabelový modul

EMC - elektromagnetická kompatibilita

HELB - prasknutí vysokotlakého potrubí

CPD - směrnice konstrukce kabelů

CENELEC - Evropský výbor pro elektrotechnickou normalizaci

kabex®

Kabelovna Kabex® a. s., Politických vězňů 84, 345 62 Holýšov
tel.: 377 010 520, e-mail: kabex@kabex.cz, www.kabex.cz



kabely a vodiče určené pro jmenovité napětí do 500 V



kabely a vodiče určené pro jmenovité napětí do 0,6/1kV



maximální provozní teplota při pevném uložení

Max.teplota okolního prostředí. Při této teplotě jsou zaručeny mechanické a elektrické parametry vodičů a kabelů. Při překročení teploty dochází k deformaci vodiče nebo kabelu a může dojít k negativní změně funkčnosti nebo ke zkratu.



minimální provozní teplota při pevném uložení

Tato hodnota je zaručena pro již uložené (instalované) vodiče nebo kabely. Při této teplotě není dovoleno již s vodiči nebo kabely manipulovat (např. ohýbat nebo zatahovat), mohlo by dojít především k trvalému mechanickému poškození (popraskání nebo přetržení izolačních obalů).



kabely pro vnitřní použití

Vodiče a kabely, které jsou ukládány (instalovány) uvnitř zařízení, v přístrojích, budovách a to jak volně vedené na kabelových žlabech, žebřících, stropních závěsech, háčcích, tak i uložené pod omítkou.



kabely pro venkovní použití

Vodiče a kabely, které jsou ukládány (instalovány) ve venkovním prostředí, vystavené vlivu povětrnostních podmínek (déšť, sluneční záření, mráz, působení ozónu).



kabely určené pro uložení do země

Kabely, které je možno ukládat do země jsou konstrukčně řešeny tak, aby nedocházelo k mechanickému poškození. Kabely jsou odolné proti nasákavosti vody.



kabely s nízkým vývinem kouře při hoření bezhalogenové

Kabely vyrobené z bezhalogenových materiálů, které při zahoření kabelu nevyvolávají korozivní (kyselé) plyny.

normativní předpis - ČSN EN 50267-1, 2-2

Kabely, které při hoření vyvíjejí minimální hustotu dýmu. normativní předpis - ČSN EN 61034-1,-2



kabely samozhášivé podle IEC 60 332-1; EN 60332-1-2

Vodiče nebo kabely s jednou izolací, které jsou odolné proti vislému šíření plamene.

Požadavky tohoto normativního předpisu obecně splňují kabely PVC, tak kabely HFFR.



kabely oheň retardující podle IEC 60 332-3-22 cat. A; EN 50 266-2-2 cat. A

Vodiče a kabely na vertikálně namontovaných svazcích, které při zahoření odolávají vertikálnímu šíření plamene.



kabely ohniodolné podle IEC 60 331

Kabely, u kterých je zachována celistvost obvodu (funkční schopnost) při hoření kabelu. (Tzn., že kabel plní svoji funkci i při požáru)



kabely odolné proti roztokům pH 4-11

Kabely, které odolávají mírně kyselým roztokům v prostředí normálním, vlhkém a mokřem s možností stříkající vody a pro mělké ponoření.



kabely respektují požadavky rafinérií obecně stanovených v dokumentech MESK SPEC 68.51/001 a DEP 32.37.20.10-Gen

Kabely, které jsou konstrukčně přizpůsobeny náročným požadavkům petrochemického průmyslu, především v oblasti odolnosti vůči působení ropných látek a olejů.



kabely jsou určeny pro prostředí s nebezpečím výbuchu zóna 0;1; 2 při dodržení podmínek jiskrové bezpečnosti dle IEC 79-11

Kabely, které jsou konstrukčně řešeny tak, aby nemohlo dojít k vznícení nebo výbuchu plynů při zkratu kabelu nebo zajištění.

odvozené varianty



ZE - kabely opatřené lehkým pancířem, provedeným FeZn opletem při překrytí 75%

Kabely, které jsou opatřeny lehkým pancířem z FeZn drátků vytváří jak mechanickou ochranu proti poškození kabelu, tak ochranu vůči působení vlivu okolí



kabel stíněný Cu fólií s vysokým stínícím efektem - EMC



AR - kabely opatřené pancířem provedeným obložení z Al, nebo FeZn drátů a současným

ovinutím FeZn páskou. Kabely, které jsou opatřeny těžkým pancířem z FeZn drátků vytváří jak mechanickou ochranu proti poškození kabelu, tak ochranu vůči působení vlivu okolí - kyselé prostředí, které by standardní opleť z Cu nebo CuSn opleťů korozivně poškodilo.



LOCA - kabely určené pro uložení v prostředí s vyšší hladinou ionizujícího záření, primárně jsou kvalifikovány pro hermetickou zónu jaderných elektráren



WB - kabely odolné proti podélnému pronikání kapaliny duší kabelu

Kabely, které jsou chráněny bariérou proti pronikání vlhkosti. Vodoblokující bariéra se používá v konstrukcích kabelů, které jsou uloženy v zemi nebo v případech, kdy kabel může být vystaven účinky vody.

BAREVNÉ ZNAČENÍ

ĤD 308 S2

	KABELY PRO PEVNÉ ULOŽENÍ		ŠŇÚRY A OHEBNÉ KABELY	
	J	O	G	X
dvoužilové				
třížilové				
čtyřžilové				
pětížilové				
mnohožilové	číslované		číslované	

ČSN 330 165 - kabely pro pevné uložení

	A	B	C	D
dvoužilové				
třížilové				
čtyřžilové				
pětížilové				
mnohožilové	počítací - vnější poloha počítací - vnitřní poloha směrová ostatní		 	

ČSN 330 165 - šňůry a ohebné kabely

	A	B	C	D
dvoužilové				
třížilové				
čtyřžilové				
pětížilové				
mnohožilové	počítací - vnější poloha počítací - vnitřní poloha směrová ostatní		 	

kabex[®]

Kabelovna Kabex[®] a. s., Politických vězňů 84, 345 62 Holýšov
tel.: 377 010 520, e-mail: kabex@kabex.cz, www.kabex.cz

SILOVÉ KABELY

OBSAH

1-CYKFY	10
1-CHKE-R	14
1-CXKE-R	18
1-CHKH-R	22
1-CXKH-R	24
1-CHKE-V	26
1-CXKE-V	30
1-CHKH-V	34
1-CXKH-V	36

Data v katalogovém listu jsou majetkem Kabelovny Kabex® a. s. Je zakázáno je kopírovat a používat k jinému účelu, než ke kterému byl list vydán.

Kabelovna Kabex® a. s., Politických vězňů 84, 345 62 Holýšov
tel.: 377 010 520, e-mail: kabex@kabex.cz, www.kabex.cz

kabex®

SILOVÉ KABELY DRUHY

Kabely silové PVC

Instalační silové kabely PVC představují výhodné řešení za příznivou cenu.

Kabely silové oheň nešířící a bezhalogenové

Materiály použité na výrobu těchto silových kabelů jsou bezhalogenové, zabraňují šíření požáru a jejich zplodiny nejsou toxické. Díky těmto vlastnostem je možné bezpečnostní kabely použít všude tam, kde jsou požadovány vysoké nároky na ochranu osob, zařízení, konstrukcí a materiálů.

- kabely oheň nešířící a bezhalogenové jsou označovány doplňkem - **R**

Kabely silové ohniodolné a bezhalogenové

Kabely ohniodolné ve srovnání s kabely oheň nešířícími zachovávají izolační integritu v ohni a je tedy možné je použít v obvodech s požadavkem na stabilní napájení při požáru; např. v požárních signalizačních systémech, v systémech detekce plynu ap.

Tyto kabely jsou testovány dle metodiky IEC 60331 po dobu 180 min.

- kabely ohniodolné a bezhalogenové jsou označovány doplňkem -**V**

Kabely s funkční schopností

Jsou bezpečnostní kabely testované za náročných podmínek včetně nosného systému a upevňovacích prvků. Tyto bezpečnostní kabely jsou testovány dle několika metodik:

DIN 4102-12 - Podle doby zkoušky se rozdělují na **E30, E60, E90**. Teplota při zkoušce narůstá podle normové křivky EN 1663-1.

ZP-27/2008 - Nárůst teploty podle normové křivky EN 1363-1. Jedná se o téměř totožnou zkoušku jako dle DIN 4102-12, kabely jsou označovány doplňkem **P30-R, P60-R, P90-R**.

- Konstantní teplota 842° C. V názvu kabelu jsou tyto kabely označovány **PH30-R, PH60-R, PH90-R**.

- Konstantní teplota 750° C dle specifikace DP Praha - pražské Metro.

V názvu jsou kabely označovány **P(750)/90-M**.

Kabely s nízkým uvolňováním tepla při požáru CPDex

Kabely splňující požadavky vyhl. č. 23/2008 Sb. o technických podmínkách požární ochrany staveb vycházejících z nové legislativy EU (CPD- Construction Product Directive).

Druhy a vlastnosti volně vedených vodičů a kabelů zajišťujících funkčnost elektrických zařízení:

Kabely jsou zařazeny do sedmi hlavních kategorií **A_{ca'}, B1_{ca'}, B2_{ca'}, C_{ca'}, D_{ca'}, E_{ca'}, F_{ca'}** podle příspěvku k požáru (uvolňování tepla a šíření plamene) a doplňkových kategorií **s1 až s3** (vývin dýmu a **d0 až d2** (odkapávání hořících částic).

V příloze č. 2 vyhl. 23/2008 Sb. jsou podle požadavků na požární odolnost a zajištění funkce předepsány kabely kategorie **B2ca** nebo **B2ca, s1, d0**.

B2_{ca'} - Zkouška hoření kabelů ve svazku, kde celkové množství uvolněného tepla z kabelu za 1200 s \leq 15 MJ, maximální hodnota uvolňování tepla \leq 30 kW, šíření plamene \leq 1,5 m, rychlost rozvoje požáru \leq 150 Ws⁻¹.

s1 - Rychlost vývinu kouře \leq 0,25m²/s a celkové množství vyvinutého kouře za 1200 s \leq 50 m².

d0 - Žádné odkapávání hořících částic během 1200 s.

Zkušební metody jsou uvedeny v návrhu normy prEN 50399, která ještě nevstoupila v platnost. V současné době probíhá odladování zkušebních metod v celkem 18 zkušebnách v Evropě s tím, že CENELEC připravuje vydání normy.

Asociace výrobců kabelů ČR a SR ve spolupráci s autorizovanou osobou ČR a GRŘ HZS připravila Technický návod autorizované osoby, který umožňuje provádět zkoušky dle požadovaných kritérií do doby než vstoupí v platnost EN 50399. Tento návod vydal v prosinci 2008 TZÚS Praha pod č. 10.13.02.

- Kabely s nízkým uvolňováním tepla při požáru jsou označovány doplňkem **CPDex** včetně příslušné kategorie

Data v katalogovém listu jsou majetkem Kabelovny Kabex® a. s. Je zakázáno je kopírovat a používat k jinému účelu, než ke kterému byl list vydán.

kabex®

Kabelovna Kabex® a. s., Politických vězňů 84, 345 62 Holýšov
tel.: 377 010 520, e-mail: kabex@kabex.cz, www.kabex.cz

číslo a rozmístění pozic v označení kabelů							
1	2	3	4	5	6	dimenze	7
1-	C	X	K	E	-R	7x1,5	/WB/ZE/o/-/

1. Jmenovité napětí	1-	0,6/1 kV					
2. materiál a provedení jádra	C	Cu jádro tř. 1 + jádro třídy ě od průřezu 25 mm ² včetně					
	C2	Cu lanované jádro tř. 2 - značí se pouze do průřezu 16 mm ² včetně					
	C5	Cu jemně lanované jádro tř. 5 - značí se pouze do průřezu 16 mm ² včetně					
	S	CuSn jádro tř. 1					
	S2	CuSn lanované jádro tř. 2 + jádro třídy ě od průřezu 25 mm ² včetně					
	S5	CuSn jemně lanované jádro tř. 5					
3. typ izolace jádra	H	izolace z bezhalogenového oheň nešířícího polymeru					
	X	izolace ze síťovaného polyethylenu					
	Y	PVC izolace					
4. provedení kabelu	K	kabel					
	F	kabel celkově stíněný AIPET fólií + CuSn kolektorový vodič					
	FO	kabel celkově stíněný opletem CuSn drátky + příložený CuSn lanovaný vodič					
	KF	kabel s Cu stíněním, provedeným dvojitým ovínem Cu fólií, pro dosažení vysokého stínícího efektu					
5. materiál pláště	E	plášť z bezhalogenového oheň nešířícího polymeru					
	H						
	Y	plášť z PVC					
6. požární odolnost	-R	oheň nešířící kabel					
	-V	ohniodolný kabel					
7. dodatkové označení	/st/	prvek je samostatně stíněný AIPET fólií s příložným CuSn drátkem					
	/sto/	prvek je samostatně stíněný opletem CuSn drátky + CuSn lanovaný příložený vodič					
	/WB/	kabel je opatřen bariérou proti pronikání kapalin duší kabelu					
	/ZE/	kabel je opatřen lehkým pancéřem, opletem FeZn drátky					
	/AR/	kabel je opatřen armováním z FeZn či Al drátů v kombinaci s ovínem FeZn					
	/o/	označuje barvu pláště kabelu, např.: o – oranžová, h – hnědá, š – šedá, m – modrá, mo – modrooranžová, modrý pruh (30%) oranžová (70%), om – oranžovomodrá, oranžový pruh (30%) modrá (70%)					
	/--/	pro doplňující a pozměňující informace, např.: změna popisu kabelu, vyžádané a konzultované změny konstrukce atd., pokud je značka prázdná „/-/“, není pro konkrétní typ využita.					

Data v katalogovém listu jsou majetkem Kabelovny Kabex® a. s. Je zakázáno je kopírovat a používat k jinému účelu, než ke kterému byl list vydán.

Kabelovna Kabex® a. s., Politických vězňů 84, 345 62 Holýšov
tel.: 377 010 520, e-mail: kabex@kabex.cz, www.kabex.cz

kabex®

silové kabely PVC

silový kabel z PVC s měděným stíněním, splňuje požadavky EMC

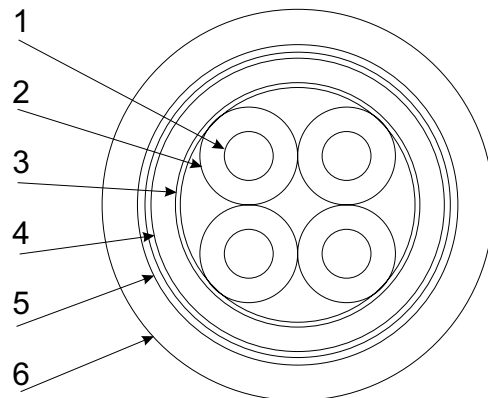
1-CYKFY

technická specifikace



Konstrukce

- | | |
|--------------|--|
| 1. Jádru | Cu jádro třídy 1, 2 nebo 5 dle IEC 60228 |
| 2. Izolace | PVC |
| 3. Separátor | |
| 4. Výplň | PVC |
| 5. Stínění | dvojitá protisměrně ovinutá Cu folie |
| 6. Plášť | PVC |



Použití

Silové kabely s měděným stíněním se používají zejména v rozvodnách VN a VVN, pro spojení v systémech, kde se požaduje odolnost proti rušení (EMC), v obvodech impulsních napájení s frekvenčními měniči a všude tam, kde je zvýšený požadavek proti pronikání nebo vyzařování rušivých signálů. Lze je využít v prostředí suchém i mokřem i pro uložení do země.

Kabely mohou být uloženy v prostředí s nebezpečím výbuchu Zóna 1, 2 při dodržení podmínek jiskrové bezpečnosti dle IEC 60079-11.

Technické parametry

Jmenovité napětí U_0/U	0,6/1 kV AC
Nejvyšší napětí soustavy U_m	1,2 kV AC
Zkušební napětí - mezi žilami	4 kV AC 5 min
- mezi žilou a stíněním	4 kV AC 5 min
Teploty okolí (pevné uložení)	- 30° C až + 70° C
Teploty okolí (během instalace)	-5° C až +50° C
Minimální poloměr ohybu (pevné uložení)	10 x průměr kabelu

Základní charakteristiky

Samozhášivé PVC	EN 60332-1-2
Barevné značení žil	HD 308 S2
Barva pláště	černá

Použité materiály neobsahují nebezpečné látky a splňují směrnici RoHS č. 2002/95/ES

Kabely mohou být uloženy v prostředí s nebezpečím výbuchu Zóna 1, 2 při dodržení podmínek jiskrové bezpečnosti dle IEC 60079-11.

Odvozené varianty

Nejběžnější odvozené varianty:

1-CYKY silový kabel z PVC bez stínění

Poznámka: další odvozené varianty viz kódové značení silových kabelů



Data v katalogovém listu jsou majetkem Kabelovny Kabex® a. s. Je zakázáno je kopírovat a používat k jinému účelu, než ke kterému byl list vydán.

kabex®

Kabelovna Kabex® a. s., Politických vězňů 84, 345 62 Holýšov
tel.: 377 010 520, e-mail: kabex@kabex.cz, www.kabex.cz

silové kabely PVC

silový kabel z PVC s měděným stíněním, splňuje požadavky EMC

1-CYKFY

typ kabelu	výrobní délka (m)	průměr kabelu (mm)	hmotnost kabelu (kg/km)	max. činný odpor jádra Ω/km
CYKFY				
2x1	3000	10	155	18,1
3x1	3000	10,5	170	18,1
4x1	3000	11	195	18,1
5x1	3000	12	220	18,1
7x1	3000	13	265	18,1
2x1,5	2000	11	185	12,1
3x1,5	2000	11,5	205	12,1
4x1,5	2000	12,5	245	12,1
5x1,5	2000	13,5	280	12,1
7x1,5	2000	14,5	340	12,1
12x1,5	2000	17,5	510	12,1
19x1,5	1250	21	720	12,1
2x2,5	1500	12	220	7,41
3x2,5	1500	12,5	260	7,41
4x2,5	1500	13,5	310	7,41
5x2,5	1500	14,5	350	7,41
7x2,5	1500	15,5	420	7,41
12x2,5	1500	20	680	7,41
19x2,5	1500	22,5	930	7,41
2x4	1000	13,5	290	4,61
3x4	1000	14	330	4,61
4x4	1000	15	400	4,61
5x4	1000	16	460	4,61
7x4	1000	17,5	560	4,61
12x4	1000	22,5	920	4,61
2x6	1500	14,5	350	3,08
3x6	1500	15	410	3,08
4x6	1500	16	500	3,08
5x6	1500	17,5	590	3,08
3x10	1000	17,5	580	1,83
4x10	1000	18,5	710	1,83
5x10	1000	20,5	870	1,83
3x16	1500	20	830	1,15
4x16	1000	21,5	1020	1,15
5x16	1000	23,5	1230	1,15
3x25	1000	25	1280	0,727
4x25	500	27,5	1610	0,727
5x25	250	30,5	1980	0,727
3x35	500	27,5	1650	0,524
4x35	500	30,5	2090	0,524
5x35	250	33,5	2555	0,524
3x50	500	31	2165	0,387
4x50	250	34	2740	0,387
5x50	250	37	3340	0,387
3x70	250	35	2945	0,268
4x70	250	38,5	3740	0,268
5x70	250	42,5	4630	0,268

rozměrové varianty

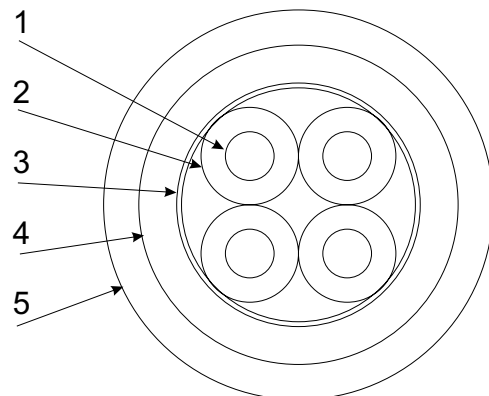
průřez žíly (mm ²)	počet žil
0,5	1-52
0,75	1-52
1	1-52
1,5	1-52
2,5	1-52
4	1-40
6	1-40
10	1-25
16	1-25
25	1-15
35	1-15
50	1-7
70	1-7
95	1-3
120	1
150	1
185	1
240	1
300	1

kabex[®]

typ kabelu	výrobní délka (m)	průměr kabelu (mm)	hmotnost kabelu (kg/km)	max. činný odpor jádra Ω/km
C2YKFY				
2x1	2000	11	175	18,1
3x1	2000	11,5	195	18,1
4x1	2000	12	220	18,1
5x1	2000	13,5	260	18,1
7x1	2000	14,5	305	18,1
2x1,5	1500	12	215	12,1
3x1,5	1500	13	245	12,1
4x1,5	1500	14	280	12,1
5x1,5	1500	15	320	12,1
7x1,5	1500	16	385	12,1
12x1,5	1500	20,5	620	12,1
19x1,5	1000	23	830	12,1
2x2,5	1000	13	260	7,41
3x2,5	1000	14	295	7,41
4x2,5	1000	15	340	7,41
5x2,5	1000	16	400	7,41
7x2,5	1000	17	480	7,41
12x2,5	1000	22	780	7,41
19x2,5	1000	25,5	1075	7,41
3x4	750	15,5	380	4,61
4x4	750	16,5	450	4,61
5x4	750	18	535	4,61
7x4	750	20	675	4,61
12x4	750	25	1085	4,61
3x6	1000	16,5	470	3,08
4x6	1000	18	560	3,08
5x6	1000	20	695	3,08
3x10	750	18,5	635	1,83
4x10	750	20,5	800	1,83
5x10	750	22,5	960	1,83
3x16	1250	21,5	895	1,15
4x16	1000	23	1105	1,15
5x16	1000	25,5	1345	1,15

Data v katalogovém listu jsou majetkem Kabelovny Kabex® a. s. Je zakázáno je kopírovat a používat k jinému účelu, než ke kterému byl list vydán.

typ kabelu	výrobní délka (m)	průměr kabelu (mm)	hmotnost kabelu (kg/km)	max. činný odpor jádra Ω /km
C5YKFY				
2x1	2250	11	170	19,5
3x1	2250	11,5	185	19,5
4x1	2250	12	210	19,5
5x1	2250	13	245	19,5
7x1	2250	14	290	19,5
2x1,5	1750	11,5	200	13,3
3x1,5	1750	12,5	220	13,3
4x1,5	1750	13,5	260	13,3
5x1,5	1750	14	295	13,3
7x1,5	1750	15	350	13,3
12x1,5	1750	18,5	540	13,3
19x1,5	1250	22	755	13,3
2x2,5	1250	12,5	240	7,98
3x2,5	1250	13,5	270	7,98
4x2,5	1250	14	320	7,98
5x2,5	1250	15	370	7,98
7x2,5	1250	16,5	445	7,98
12x2,5	1250	21	715	7,98
19x2,5	1000	24,5	990	7,98
3x4	750	15	360	4,95
4x4	750	16,5	425	4,95
5x4	750	17,5	500	4,95
7x4	750	19	605	4,95
12x4	750	24,5	1000	4,95
3x6	1250	16	435	3,3
4x6	1250	17,5	525	3,3
5x6	1250	19	630	3,3
3x10	750	19	620	1,91
4x10	750	21	790	1,91
5x10	750	22,5	935	1,91
3x16	1250	21,5	850	1,21
4x16	1000	23,5	1040	1,21
5x16	1000	25,5	1260	1,21
3x25	1000	25,5	1205	0,78
4x25	750	28	1520	0,78
5x25	500	31	1860	0,78
3x35	500	28,5	1600	0,554
4x35	500	31,5	2010	0,554
5x35	250	34,5	2450	0,554
3x50	500	32,5	2150	0,386
4x50	250	35,5	2710	0,386
5x50	250	39	3320	0,386
3x70	250	36,5	2820	0,272
4x70	250	40	3565	0,272
5x70	250	44,5	4415	0,272

technická specifikace**Konstrukce**

- | | |
|--------------|--|
| 1. Jádru | Cu jádro třídy 1 nebo 2 dle IEC 60228 |
| 2. Izolace | oheň nešířící bezhalogenová směs |
| 3. Separátor | |
| 4. Výplň | oheň nešířící bezhalogenová |
| 5. Plášť | oheň nešířící bezhalogenová polymerní směs |

Použití

Silové kabely oheň nešířící a bezhalogenové se používají v silových rozvodech v prostorách, kde jsou kladeny vysoké nároky na ochranu osob, zařízení, konstrukcí a materiálů např. ve veřejných prostorách, nákupních centrech, v nemocnicích, v hotelech, tunelových stavbách. Lze je využít v prostředí suchém i mokřem. Konstrukce splňuje požadavky norem řady HD 604 - speciální provedení pro elektrárny. Tyto kabely jsou otestovány pro životnost 40 let a havárii typu HELB. Kabely mohou být uloženy v prostředí s nebezpečím výbuchu Zóna 1, 2 při dodržení podmínek jiskrové bezpečnosti dle IEC 60079-11.

Technické parametry

Jmenovité napětí	0,6/1 kV AC
Zkušební napětí mezi žilami	4 kV AC 5 min
Izolační odpor	> 1000 MΩ.km
Teploty okolí (pevné uložení)	- 40° C až + 90° C
Teploty okolí (během instalace)	-5° C až +50° C
Minimální poloměr ohybu(pevné uložení)	10 x průměr kabelu

Základní charakteristiky

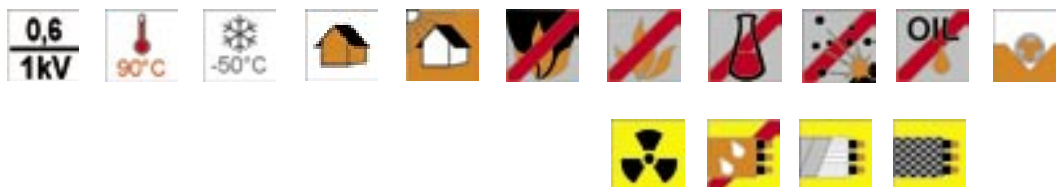
Samozhášivý	EN 60332-1-2
Odolný proti vertikálnímu šíření plamene	EN 60332-3-22
Bezhalogenové, nízká korozivita plynů při hoření	EN 50267-2-3
Nízká hustota kouře při hoření	EN 61034-2
Barevné značení žil	HD 308 S2
Barva pláště	oranžová

Odvozené varianty

Nejběžnější odvozené varianty:

1-CXFE-R	- se stíněním AIPET fólií a příložným drátkem
1-CXFE-R /st/	- se stíněním AIPET fólií a příložným drátkem a se samostatným stíněním prvků AIPET fólií a příložným drátkem
1-CXFOE-R /sto/	- se stíněním CuSn opletem a příložným drátkem a se samotným stíněním prvků opletem a příložným drátkem
1-CXKE-R /ZE/	- s lehkým pancéřem

Poznámka: další odvozené varianty viz kódové značení silových kabelů



CE výrobek je v souladu se směrnicí EU 73/023/EEC pro nízké napětí

Data v katalogovém listu jsou majetkem Kabelovny Kabex® a. s. Je zakázáno je kopírovat a používat k jinému účelu, než ke kterému byl list vydán.

kabex®

Kabelovna Kabex® a. s., Politických vězňů 84, 345 62 Holýšov
tel.: 377 010 520, e-mail: kabex@kabex.cz, www.kabex.cz

typ kabelu	výrobní délka (m)	průměr kabelu (mm)	hmotnost kabelu (kg/km)	max. činný odpor jádra Ω/km
1-CHKE-R				
2x1	3000	9,5	120	18,1
3x1	3000	10	140	18,1
4x1	3000	10,5	165	18,1
5x1	3000	11,5	185	18,1
7x1	3000	12,5	225	18,1
2x1,5	2000	11,0	155	12,1
3x1,5	2000	11,5	175	12,1
4x1,5	2000	12,5	210	12,1
5x1,5	2000	13,5	245	12,1
7x1,5	2000	14	300	12,1
12x1,5	2000	17	455	12,1
19x1,5	1500	20,5	655	12,1
2x2,5	1750	11,5	190	7,41
3x2,5	1500	12,0	220	7,41
4x2,5	1500	13	270	7,41
5x2,5	1500	14	310	7,41
7x2,5	1500	15	380	7,41
12x2,5	1500	18,5	610	7,41
19x2,5	1250	22	865	7,41
2x4	1000	13	250	4,61
3x4	1000	13,5	300	4,61
4x4	1000	14,5	350	4,61
5x4	1000	15,5	420	4,61
7x4	1000	16,5	510	4,61
12x4	1000	21,5	865	4,61
2x6	1500	14	310	3,08
3x6	1500	14,5	370	3,08
4x6	1500	15,5	460	3,08
5x6	1500	17	540	3,08
3x10	1000	17	530	1,83
4x10	1000	19	650	1,83
5x10	1000	21	810	1,83
3x16	1750	19	750	1,15
4x16	1250	21	960	1,15
5x16	1000	23	1160	1,15
3x25	1000	25	180	0,727
4x25	750	28	1560	0,727
5x25	750	31	1870	0,727
3x35	750	27	550	0,524
4x35	500	31	1950	0,524
5x35	500	33	2430	0,524
3x50	500	32	2050	0,387
4x50	250	34	2610	0,387
5x50	250	38	3190	0,387
3x70	250	35	2800	0,268
4x70	250	39	3580	0,268
5x70	250	43	4450	0,268

rozměrové varianty

průřez žíly (mm ²)	počet žil
0,5	1-70
0,75	1-70
1	1-70
1,5	1-70
2,5	1-70
4	1-40
6	1-40
10	1-25
16	1-25
25	1-15
35	1-15
50	1-7
70	1-7
95	1-5
120	1-3
150	1
185	1
240	1
300	1

typ kabelu	výrobní délka (m)	průměr kabelu (mm)	hmotnost kabelu (kg/km)	max. činný odpor jádra Ω/km
1-C2HKE-R				
2x1	2000	10,5	145	18,1
3x1	2000	11	155	18,1
4x1	2000	11,5	180	18,1
5x1	2000	13	215	18,1
7x1	2000	14	260	18,1
2x1,5	1500	11,5	175	12,1
3x1,5	1500	12,5	205	12,1
4x1,5	1500	13,5	240	12,1
5x1,5	1500	14,5	270	12,1
7x1,5	1500	15,5	330	12,1
12x1,5	1500	20	550	12,1
19x1,5	1000	23	750	12,1
2x2,5	1000	13	215	7,41
3x2,5	1000	13,5	245	7,41
4x2,5	1000	14,5	295	7,41
5x2,5	1000	15,5	345	7,41
7x2,5	1000	16,5	415	7,41
12x2,5	1000	22	700	7,41
19x2,5	1000	25	985	7,41
3x4	750	15	330	4,61
4x4	750	16	395	4,61
5x4	750	17,5	470	4,61
7x4	750	19	590	4,61
12x4	750	25	995	4,61
3x6	1000	16,5	410	3,08
4x6	1000	17,5	495	3,08
5x6	1000	19,5	605	3,08
3x10	750	18	570	1,83
4x10	750	20,5	730	1,83
5x10	750	22	880	1,83
3x16	1500	21	820	1,15
4x16	1000	23	1025	1,15
5x16	1000	25	1255	1,15

Data v katalogovém listu jsou majetkem Kabelovny Kabex® a. s. Je zakázáno je kopírovat a používat k jinému účelu, než ke kterému byl list vydán.

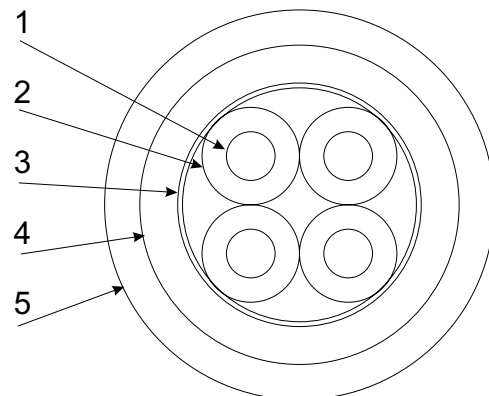
kabex®

Kabelovna Kabex® a. s., Politických vězňů 84, 345 62 Holýšov
tel.: 377 010 520, e-mail: kabex@kabex.cz, www.kabex.cz

typ kabelu	výrobní délka (m)	průměr kabelu (mm)	hmotnost kabelu (kg/km)	max. činný odpor jádra Ω/km
1-C5HKE-R				
2x1	2250	10,5	135	19,5
3x1	2250	11	155	19,5
4x1	2250	11,5	175	19,5
5x1	2250	12,5	205	19,5
7x1	2250	13,5	245	19,5
2x1,5	1750	11,0	165	13,3
3x1,5	1750	11,5	185	13,3
4x1,5	1750	13	220	13,3
5x1,5	1750	13,5	250	13,3
7x1,5	1750	14,5	305	13,3
12x1,5	1750	18,5	475	13,3
19x1,5	1250	22	675	13,3
2x2,5	1250	12,5	205	7,98
3x2,5	1250	13,0	230	7,98
4x2,5	1250	14	270	7,98
5x2,5	1250	15	320	7,98
7x2,5	1250	16	390	7,98
12x2,5	1250	21	645	7,98
19x2,5	1000	24	895	7,98
3x4	750	14,5	305	4,95
4x4	750	16	370	4,95
5x4	750	17	435	4,95
7x4	750	18,5	535	4,95
12x4	750	24,5	915	4,95
3x6	1250	16	380	3,3
4x6	1250	17	465	3,3
5x6	1250	19	560	3,3
3x10	750	18,5	555	1,91
4x10	750	21	715	1,91
5x10	750	22,5	855	1,91
3x16	1250	21	775	1,21
4x16	1000	23	955	1,21
5x16	1000	25	1170	1,21
3x25	1000	25	1115	0,78
4x25	750	27,5	1420	0,78
5x25	500	30	1725	0,78
3x35	500	28	1490	0,554
4x35	500	31	1900	0,554
5x35	250	34	2325	0,554
3x50	500	32	2035	0,386
4x50	250	35	2580	0,386
5x50	250	38,5	3180	0,386
3x70	250	36	2690	0,272
4x70	250	39,5	3410	0,272
5x70	250	44	4235	0,272

technická specifikace**Konstrukce**

- | | |
|--------------|--|
| 1. Jádru | Cu jádro třídy 1 nebo 2 dle IEC 60228 |
| 2. Izolace | XLPE |
| 3. Separátor | |
| 4. Výplň | oheň nešířící bezhalogenová |
| 5. Plášť | oheň nešířící bezhalogenová polymerní směs |

**Použití**

Silové kabely oheň nešířící a bezhalogenové se používají v silových rozvodech v prostorách, kde jsou kladeny vysoké nároky na ochranu osob, zařízení, konstrukcí a materiálů např. ve veřejných prostorách, nákupních centrech, v nemocnicích, v hotelech, tunelových stavbách. Lze je využít v prostředí suchém i mokřem.

Konstrukce splňuje požadavky norem řady HD 604 - speciální provedení pro elektrárny. Tyto kabely jsou otestovány pro životnost 40 let a havárii typu HELB.

Kabely mohou být uloženy v prostředí s nebezpečím výbuchu Zóna 1, 2 při dodržení podmínek jiskrové bezpečnosti dle IEC 60079-11.

Technické parametry

Jmenovité napětí	0,6/1 kV AC
Zkušební napětí mezi žilami	4 kV AC 5 min
Izolační odpor	> 1000 MΩ.km
Teploty okolí (pevné uložení)	- 40° C až + 90° C
Teploty okolí (během instalace)	-5° C až +50° C
Minimální poloměr ohybu(pevné uložení)	10 x průměr kabelu

Základní charakteristiky

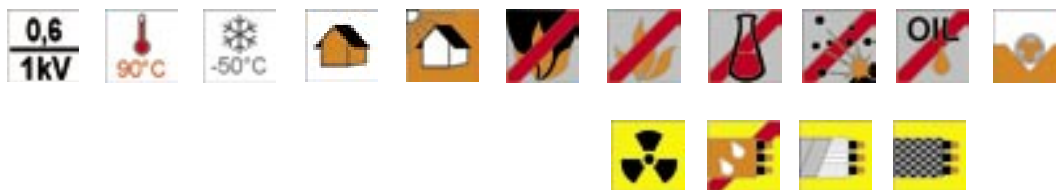
Samozhášivý	EN 60332-1-2
Odolný proti vertikálnímu šíření plamene	EN 60332-3-22
Bezhalogenové, nízká korozivita plynů při hoření	EN 50267-2-3
Nízká hustota kouře při hoření	EN 61034-2
Barevné značení žil	HD 308 S2
Barva pláště	oranžová

Odvozené varianty

Nejběžnější odvozené varianty:

1-CXFE-R	- se stíněním AIPET fólií a příložným drátkem
1-CXFE-R /st/	- se stíněním AIPET fólií a příložným drátkem a se samostatným stíněním prvků AIPET fólií a příložným drátkem
1-CXFOE-R /sto/	- se stíněním CuSn opletem a příložným drátkem a se samotným stíněním prvků opletem a příložným drátkem
1-CXKE-R /ZE/	- s lehkým pancéřem
CPDex PR	- varianta s nízkým uvolňováním tepla při požáru

Poznámka: další odvozené varianty viz kódové značení silových kabelů



CE výrobek je v souladu se směrnicí EU 73/023/EEC pro nízké napětí

Data v katalogovém listu jsou majetkem Kabelovny Kabex® a. s. Je zakázáno je kopírovat a používat k jinému účelu, než ke kterému byl list vydán.

kabex®

Kabelovna Kabex® a. s., Politických vězňů 84, 345 62 Holýšov
tel.: 377 010 520, e-mail: kabex@kabex.cz, www.kabex.cz

typ kabelu	výrobní délka (m)	průměr kabelu (mm)	hmotnost kabelu (kg/km)	max. činný odpor jádra Ω/km
1-CXKE-R				
2x1	3000	9,5	115	18,1
3x1	3000	10	135	18,1
4x1	3000	10,5	155	18,1
5x1	3000	11,5	175	18,1
7x1	3000	12,5	215	18,1
2x1,5	2000	11	150	12,1
3x1,5	2000	12	200	12,1
4x1,5	2000	12	200	12,1
5x1,5	2000	13	230	12,1
7x1,5	2000	14	280	12,1
12x1,5	2000	17	425	12,1
19x1,5	1500	20	610	12,1
2x2,5	1500	11,5	180	7,41
3x2,5	1500	12,5	215	7,41
4x2,5	1500	13	250	7,41
5x2,5	3500	14	290	7,41
7x2,5	1500	15	360	7,41
12x2,5	1500	18	540	7,41
19x2,5	1000	22	815	7,41
2x4	1000	13	240	4,61
3x4	1000	13,5	280	4,61
4x4	3250	14,5	340	4,61
5x4	1000	15,5	395	4,61
7x4	1000	16,5	485	4,61
12x4	1000	21,5	800	4,61
2x6	1500	14	300	3,08
3x6	1500	14,5	350	3,08
4x6	150	16	430	3,08
5x6	2250	17	510	3,08
3x10	750	18	560	1,83
4x10	750	19,5	705	1,83
5x10	1000	22	860	1,83
3x16	1500	19	720	1,15
4x16	1250	21	920	1,15
5x16	1000	22,5	1110	1,15
3x25	1000	24,5	1160	0,727
4x25	750	27	1470	0,727
5x25	500	30	1810	0,727
3x35	750	27	1520	0,524
4x35	500	30	1900	0,524
5x35	500	33	2370	0,524
3x50	500	30,5	2010	0,387
4x50	250	34	2550	0,387
5x50	250	37	3110	0,387
3x70	250	35	2750	0,268
4x70	250	38	3570	0,268
5x70	250	42	4350	0,268

rozměrové varianty

průřez žíly (mm ²)	počet žil
0,5	1-70
0,75	1-70
1	1-70
1,5	1-70
2,5	1-70
4	1-40
6	1-40
10	1-25
16	1-25
25	1-15
35	1-15
50	1-7
70	1-7
95	1-5
120	1-3
150	1
185	1
240	1
300	1

typ kabelu	výrobní délka (m)	průměr kabelu (mm)	hmotnost kabelu (kg/km)	max. činný odpor jádra Ω/km
1-C2XKE-R				
2x1	2000	10,5	135	18,1
3x1	2000	11,0	150	18,1
4x1	2000	11,5	170	18,1
5x1	2000	12,5	200	18,1
7x1	2000	13,5	235	18,1
2x1,5	1500	11,5	165	12,1
3x1,5	1500	12,0	190	12,1
4x1,5	1500	13,0	220	12,1
5x1,5	1500	14,0	250	12,1
7x1,5	1500	15,0	300	12,1
12x1,5	1500	19,5	500	12,1
19x1,5	1000	22,5	670	12,1
2x2,5	1000	12,5	205	7,41
3x2,5	1000	13,0	235	7,41
4x2,5	1000	14,0	275	7,41
5x2,5	1000	15,0	320	7,41
7x2,5	1000	16,5	385	7,41
12x2,5	1000	21,0	645	7,41
19x2,5	750	24,5	895	7,41
3x4	750	14,5	310	4,61
4x4	750	15,5	365	4,61
5x4	750	17,0	435	4,61
7x4	750	18,5	540	4,61
12x4	750	24,5	915	4,61
3x6	1000	16,0	385	3,08
4x6	1000	17,0	465	3,08
5x6	1000	19,0	565	3,08
3x10	750	17,5	540	1,83
4x10	750	20,0	690	1,83
5x10	750	21,5	830	1,83
3x16	500	20,5	785	1,15
4x16	500	22,0	975	1,15
5x16	500	24,5	1195	1,15

Data v katalogovém listu jsou majetkem Kabelovny Kabex® a. s. Je zakázáno je kopírovat a používat k jinému účelu, než ke kterému byl list vydán.

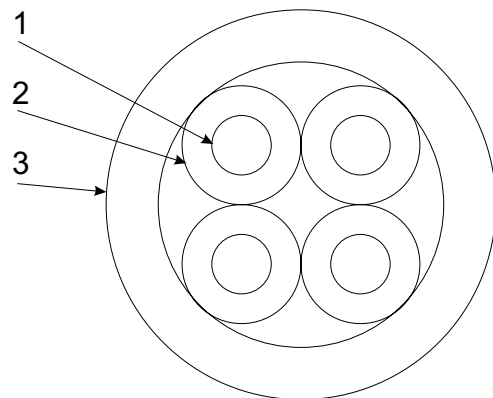
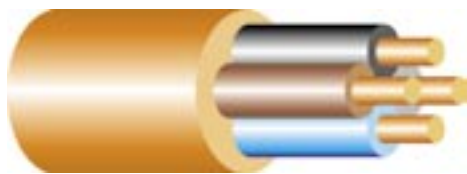
kabex®

Kabelovna Kabex® a. s., Politických vězňů 84, 345 62 Holýšov
tel.: 377 010 520, e-mail: kabex@kabex.cz, www.kabex.cz

typ kabelu	výrobní délka (m)	průměr kabelu (mm)	hmotnost kabelu (kg/km)	max. činný odpor jádra Ω/km
1-C5XKE-R				
2x1	2250	10,5	130	19,5
3x1	2250	11,0	145	19,5
4x1	2250	11,5	160	19,5
5x1	2250	12,5	190	19,5
7x1	2250	13,5	225	19,5
2x1,5	1500	11,0	155	13,3
3x1,5	1500	11,5	175	13,3
4x1,5	1500	12,5	205	13,3
5x1,5	1500	13,5	230	13,3
7x1,5	1500	14,5	275	13,3
12x1,5	1500	18,0	430	13,3
19x1,5	1000	21,5	610	13,3
2x2,5	1250	12,0	190	7,98
3x2,5	1250	12,5	215	7,98
4x2,5	1250	13,5	255	7,98
5x2,5	1250	14,5	300	7,98
7x2,5	1250	15,5	360	7,98
12x2,5	1250	20,5	595	7,98
19x2,5	1000	23,5	815	7,98
3x4	750	14,5	290	4,95
4x4	750	15,5	345	4,95
5x4	750	16,5	410	4,95
7x4	750	18,0	495	4,95
12x4	750	23,5	845	4,95
3x6	1000	15,5	360	3,3
4x6	1000	16,5	435	3,3
5x6	1000	18,5	530	3,3
3x10	750	18,0	525	1,91
4x10	750	20,5	675	1,91
5x10	750	22,0	805	1,91
3x16	1250	20,5	735	1,21
4x16	1000	22,5	910	1,21
5x16	750	24,5	1110	1,21
3x25	750	24,5	1060	0,78
4x25	500	27,0	1345	0,78
5x25	500	29,5	1635	0,78
3x35	500	27,5	1425	0,554
4x35	500	30,5	1810	0,554
5x35	250	33,5	2215	0,554
3x50	500	31,5	1950	0,386
4x50	250	34,5	2470	0,386
5x50	250	38,0	3035	0,386
3x70	250	35,5	2580	0,272
4x70	250	39,5	3280	0,272
5x70	200	43,5	4075	0,272

silový kabel oheň nešířící bezhalogenový pro běžné instalace **1-CHKH-R**

technická specifikace



Konstrukce

1. Jádru
2. Izolace
3. Plášť

Cu jádro třídy 1 nebo 2 dle IEC 60228
oheň nešířící bezhalogenová polymerní směs
oheň nešířící bezhalogenová polymerní směs

Použití

Silové kabely oheň nešířící a bezhalogenové se používají pro běžné instalace v silových obvodech pro napětí do 0,6/1 kV. Díky svému chování při požáru jsou používány v prostorách, kde jsou kladeny vysoké nároky na ochranu osob, zařízení, konstrukcí a materiálů např. ve veřejných prostorách, nákupních centrech, v nemocnicích, v hotelech, tunelových stavbách. Lze je využít v prostředí suchém i vlhkém.

Technické parametry

Jmenovité napětí	0,6/1 kV AC
Zkušební napětí mezi žilami	4 kV AC 5 min
Teploty okolí (pevné uložení)	- 40° C až + 90° C
Teploty okolí (během instalace)	-5° C až +50° C
Minimální poloměr ohybu(pevné uložení)	10 x průměr kabelu

Základní charakteristiky

Samozhášivý	EN 60332-1-2
Odolný proti vertikálnímu šíření plamene	EN 60332-3-22
Bezhalogenové, nízká korozivita plynů při hoření	EN 50267-2-3
Nízká hustota kouře při hoření	EN 61034-2
Barevné značení žil	HD 308 S2
Barva pláště	oranžová



CE výrobek je v souladu se směrnicí EU 73/023/EEC pro nízké napětí

Data v katalogovém listu jsou majetkem Kabelovny Kabex® a. s. Je zakázáno je kopírovat a používat k jinému účelu, než ke kterému byl list vydán.

kabex®

Kabelovna Kabex® a. s., Politických vězňů 84, 345 62 Holýšov
tel.: 377 010 520, e-mail: kabex@kabex.cz, www.kabex.cz

silový kabel oheň nešířící bezhalogenový pro běžné instalace **1-CHKH-R**

typ kabelu	výrobní délka (m)	průměr kabelu (mm)	hmotnost kabelu (kg/km)	max. činný odpor jádra Ω/km
1-CHKH-R				
2x1	3000	7,5	75	18,1
3x1	3000	7,5	90	18,1
4x1	3000	8,5	105	18,1
5x1	3000	9	125	18,1
7x1	3000	10	165	18,1
2x1,5	2000	8,5	97	12,1
3x1,5	2250	8,5	65	12,1
4x1,5	2000	10	150	12,1
5x1,5	2250	12	105	12,1
7x1,5	2000	11,5	220	12,1
12x1,5	2000	15	370	12,1
19x1,5	2000	17,5	530	12,1
2x2,5	1500	9	125	7,41
3x2,5	1750	9	95	7,41
4x2,5	1500	10,5	190	7,41
5x2,5	1750	11,5	160	7,41
7x2,5	1750	12	220	7,41
12x2,5	1500	16	505	7,41
19x2,5	1500	19,5	750	7,41
2x4	1000	10	180	4,61
3x4	1250	10,5	135	4,61
4x4	1000	12	270	4,61
5x4	1250	12,5	235	4,61
7x4	1000	14,5	425	4,61
12x4	1000	19	720	4,61
2x6	1500	11	230	3,08
3x6	1000	11,5	195	3,08
4x6	1500	13	360	3,08
5x6	1000	14	330	3,08
3x10	1000	14	430	1,83
4x10	1000	16	550	1,83
5x10	1000	17	530	1,83
3x16	2000	16	630	1,15
4x16	2250	18	660	1,15
5x16	1750	20	840	1,15

rozměrové varianty

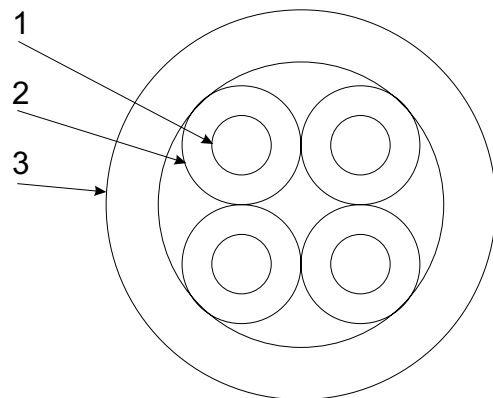
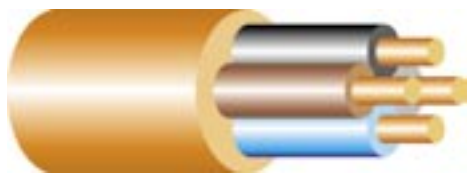
průřez žíly (mm ²)	počet žil
0,5	1-70
0,75	1-70
1	1-70
1,5	1-70
2,5	1-70
4	1-40
6	1-40
10	1-25
16	1-27

Data v katalogovém listu jsou majetkem Kabelovny Kabex® a. s. Je zakázáno je kopírovat a používat k jinému účelu, než ke kterému byl list vydán.

Kabelovna Kabex® a. s., Politických vězňů 84, 345 62 Holýšov
tel.: 377 010 520, e-mail: kabex@kabex.cz, www.kabex.cz

kabex®

technická specifikace



Konstrukce

- | | |
|------------|--|
| 1. Jádru | Cu jádro třídy 1 nebo 2 dle IEC 60228 |
| 2. Izolace | XLPE |
| 3. Plášť | oheň nešířící bezhalogenová polymerní směs |

Použití

Silové kabely oheň nešířící a bezhalogenové se používají pro běžné instalace v silových obvodech pro napětí do 0,6/1 kV. Díky svému chování při požáru jsou používány v prostorách, kde jsou kladeny vysoké nároky na ochranu osob, zařízení, konstrukcí a materiálů např. ve veřejných prostorách, nákupních centrech, v nemocnicích, v hotelech, tunelových stavbách. Lze je využít v prostředí suchém i vlhkém.

Technické parametry

Jmenovité napětí	0,6/1 kV AC
Zkušební napětí mezi žilami	4 kV AC 5 min
Izolační odpor	> 1000 MΩ.km
Teploty okolí (pevné uložení)	- 40° C až + 90° C
Teploty okolí (během instalace)	-5° C až +50° C
Minimální poloměr ohybu(pevné uložení)	10 x průměr kabelu

Základní charakteristiky

Samozhášivý	EN 60332-1-2
Odolný proti vertikálnímu šíření plamene	EN 60332-3-22
Bezhalogenové, nízká korozivita plynů při hoření	EN 50267-2-3
Nízká hustota kouře při hoření	EN 61034-2
Barevné značení žil	HD 308 S2
Barva pláště	oranžová



CE výrobek je v souladu se směrnicí EU 73/023/EEC pro nízké napětí

Data v katalogovém listu jsou majetkem Kabelovny Kabex® a. s. Je zakázáno je kopírovat a používat k jinému účelu, než ke kterému byl list vydán.

kabex®

Kabelovna Kabex® a. s., Politických vězňů 84, 345 62 Holýšov
tel.: 377 010 520, e-mail: kabex@kabex.cz, www.kabex.cz

silový kabel oheň nešířící bezhalogenový pro běžné instalace **1-CXKH-R**

typ kabelu	výrobní délka (m)	průměr kabelu (mm)	hmotnost kabelu (kg/km)	max. činný odpor jádra Ω/km
1-CXKH-R				
2x1	3000	7,5	70	18,1
3x1	3000	7,5	80	18,1
4x1	3000	8,5	100	18,1
5x1	3000	9	115	18,1
7x1	3000	10	155	18,1
2x1,5	2000	8,0	90	12,1
3x1,5	2000	8,5	100	12,1
4x1,5	2000	9,5	125	12,1
5x1,5	2000	10,5	155	12,1
7x1,5	2000	11,5	195	12,1
12x1,5	2000	15	370	12,1
19x1,5	2000	17,5	475	12,1
2x2,5	1500	9	135	7,41
3x2,5	1500	10,0	150	7,41
4x2,5	1500	11	175	7,41
5x2,5	1500	11,5	209	7,41
7x2,5	1500	12,5	265	7,41
12x2,5	1500	16,5	465	7,41
19x2,5	1500	19,5	685	7,41
2x4	1000	10,5	145	4,61
3x4	1500	11	210	4,61
4x4	1000	12	260	4,61
5x4	1000	13,5	310	4,61
7x4	1000	14,5	395	4,61
12x4	1000	19	670	4,61
2x6	1500	11,5	190	3,08
3x6	750	11,5	265	3,08
4x6	1500	13	330	3,08
5x6	1500	14	420	3,08
3x10	1000	14	395	1,83
4x10	1000	16	500	1,83
5x10	1000	17	610	1,83
3x16	2250	17	590	1,15
4x16	2250	18	750	1,15
5x16	1250	20	940	1,15

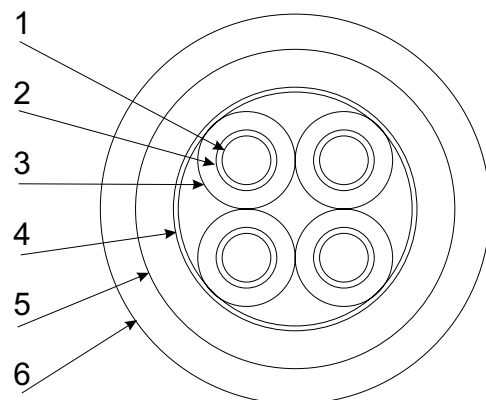
rozměrové varianty

průřez žíly (mm ²)	počet žil
0,5	1-70
0,75	1-70
1	1-70
1,5	1-70
2,5	1-70
4	1-40
6	1-40
10	1-25
16	1-27

Data v katalogovém listu jsou majetkem Kabelovny Kabex® a. s. Je zakázáno je kopírovat a používat k jinému účelu, než ke kterému byl list vydán.

Kabelovna Kabex® a. s., Politických vězňů 84, 345 62 Holýšov
tel.: 377 010 520, e-mail: kabex@kabex.cz, www.kabex.cz

kabex®

technická specifikace**Konstrukce**

1. Jádru
2. Ohniodolná bariéra
3. Izolace
4. Separátor
5. Výplň
6. Plášť

Cu jádro třídy 1 nebo 2 dle IEC 60228
 sklosíťdová páska
 oheň nešířící bezhalogenová polymerní směs
 oheň nešířící bezhalogenová
 oheň nešířící bezhalogenová polymerní směs

Použití

Jako silnoproudý ovládací kabel, v obvodech zajišťujících funkci v případě požáru, zejména v obvodech požárních systémů, jako jsou hasicí systémy, nouzové napájení osvětlení a ventilace, obvody nouzových signálů a ovládání protipožárních přepážek. Všude, kde jsou kladeny vysoké nároky na ochranu osob, zařízení, konstrukcí a materiálů např. ve veřejných prostorách, nákupních centrech, v nemocnicích, v hotelech, tunelových stavbách. Lze je využít v prostředí suchém i mokřem.

Konstrukce splňuje požadavky norem řady HD 604 - speciální provedení pro elektrárny. Tyto kabely jsou otestovány pro životnost 40 let a havárii typu HELB.

Kabely mohou být uloženy v prostředí s nebezpečím výbuchu Zóna 1, 2 při dodržení podmínek jiskrové bezpečnosti dle IEC 60079-11.

Technické parametry

Jmenovité napětí	0,6/1 kV AC
Zkušební napětí mezi žilami	4 kV AC 5 min
Teploty okolí (pevné uložení)	- 40° C až + 90° C
Teploty okolí (během instalace)	-5° C až +50° C
Minimální poloměr ohybu (pevné uložení)	10 x průměr kabelu

Základní charakteristiky

Samozhášivý	EN 60332-1-2
Odolný proti vertikálnímu šíření plamene	EN 60332-3-22
Se zachováním izolační integrity v ohni	IEC 60331
Bezhalogenové, nízká korozivita plynů při hoření	EN 60754-2
Nízká hustota kouře při hoření	EN 61034-2
Barevné značení žil	HD 308 S2
Barva pláště	oranžová

Odvozené varianty

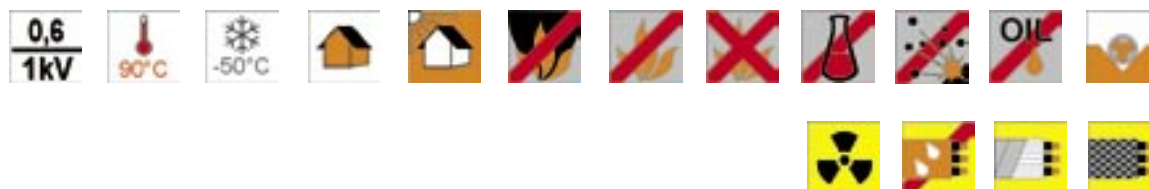
Nejběžnější odvozené varianty:

1-CHKE-V /ZE/ - s lehkým pancéřem

1-CHKE-V /AR/ - armovaný

CPDex PV /P 90-R/ - varianta kabelu s nízkým uvolňováním tepla při požáru a s funkčností systému po dobu 90 min (zesílená bariéra vůči ohni)

Poznámka: další odvozené varianty viz kódové značení silových kabelů



CE výrobek je v souladu se směrnicí EU 73/023/EEC pro nízké napětí

Data v katalogovém listu jsou majetkem Kabelovny Kabex® a. s. Je zakázáno je kopírovat a používat k jinému účelu, než ke kterému byl list vydán.

kabex®

Kabelovna Kabex® a. s., Politických vězňů 84, 345 62 Holýšov
 tel.: 377 010 520, e-mail: kabex@kabex.cz, www.kabex.cz

typ kabelu	výrobní délka (m)	průměr kabelu (mm)	hmotnost kabelu (kg/km)	max. činný odpor jádra Ω/km
1-CHKE-V				
2x1	2000	10,5	150	18,1
3x1	2000	11	165	18,1
4x1	2000	12	202	18,1
5x1	2000	13	220	18,1
7x1	2000	14	270	18,1
2x1,5	1750	12,0	185	12,1
3x1,5	1500	12,5	210	12,1
4x1,5	1750	13,5	250	12,1
5x1,5	1500	14,5	285	12,1
7x1,5	1500	15,5	350	12,1
12x1,5	1500	20	565	12,1
19x1,5	1000	23	780	12,1
2x2,5	1250	12,5	220	7,41
3x2,5	1000	13,5	260	7,41
4x2,5	1000	13,5	300	7,41
5x2,5	1250	15,5	360	7,41
7x2,5	1000	16	420	7,41
12x2,5	1000	21	710	7,41
19x2,5	1000	24,5	1015	7,41
2x4	1250	13,5	275	4,61
3x4	1000	13,5	290	4,61
4x4	1000	15	380	4,61
5x4	1000	17	450	4,61
7x4	1000	17,5	550	4,61
12x4	1000	23,5	930	4,61
2x6	1250	15	340	3,08
3x6	1250	15	395	3,08
4x6	1250	16	480	3,08
5x6	1250	17,6	560	3,08
3x10	750	18	560	1,83
4x10	750	19,5	705	1,83
5x10	1000	22	860	1,83
3x16	1500	20	800	1,15
4x16	1250	22	995	1,15
5x16	1000	24	1200	1,15
3x25	1000	25	1250	0,727
4x25	500	28	1580	0,727
5x25	500	29	1760	0,727
3x35	500	27	1600	0,524
4x35	500	30,5	1660	0,524
5x35	250	32	2340	0,524
3x50	500	33	2390	0,387
4x50	500	32	2510	0,387
5x50	250	36	3090	0,387
3x70	250	35	2910	0,268
4x70	250	38	3490	0,268
5x70	250	37,1	3230	0,268

rozměrové varianty

průřez žíly (mm ²)	počet žil
0,5	1-70
0,75	1-70
1	1-70
1,5	1-70
2,5	1-70
4	1-40
6	1-40
10	1-25
16	1-25
25	1-15
35	1-15
50	1-7
70	1-7
95	1-3
120	1
150	1
185	1
240	1
300	1

typ kabelu	výrobní délka (m)	průměr kabelu (mm)	hmotnost kabelu (kg/km)	max. činný odpor jádra Ω/km
1-C2HKE-V				
2x1	1500	11,5	160	18,1
3x1	1500	12,0	180	18,1
4x1	1500	13,0	215	18,1
5x1	1500	14,0	240	18,1
7x1	1500	15,0	295	18,1
2x1,5	1000	12,5	200	12,1
3x1,5	1000	13,5	230	12,1
4x1,5	1000	14,0	260	12,1
5x1,5	1000	15,5	305	12,1
7x1,5	1000	16,5	370	12,1
12x1,5	1000	21,5	620	12,1
19x1,5	1000	25,0	860	12,1
2x2,5	1000	13,5	235	7,41
3x2,5	1000	14,0	270	7,41
4x2,5	1000	15,0	320	7,41
5x2,5	1000	16,5	375	7,41
7x2,5	1000	17,5	455	7,41
12x2,5	1000	23,0	765	7,41
19x2,5	750	27,5	1105	7,41
3x4	750	15,0	345	4,61
4x4	750	16,5	415	4,61
5x4	750	17,5	490	4,61
7x4	750	20,0	635	4,61
12x4	750	25,5	1050	4,61
3x6	1000	16,5	430	3,08
4x6	1000	18,0	520	3,08
5x6	1000	20,0	645	3,08
3x10	750	18,5	585	1,83
4x10	750	20,5	755	1,83
5x10	750	22,5	905	1,83
3x16	1250	21,0	840	1,15
4x16	1000	23,0	1050	1,15
5x16	1000	25,5	1280	1,15

Data v katalogovém listu jsou majetkem Kabelovny Kabex® a. s. Je zakázáno je kopírovat a používat k jinému účelu, než ke kterému byl list vydán.

kabex®

Kabelovna Kabex® a. s., Politických vězňů 84, 345 62 Holýšov
tel.: 377 010 520, e-mail: kabex@kabex.cz, www.kabex.cz

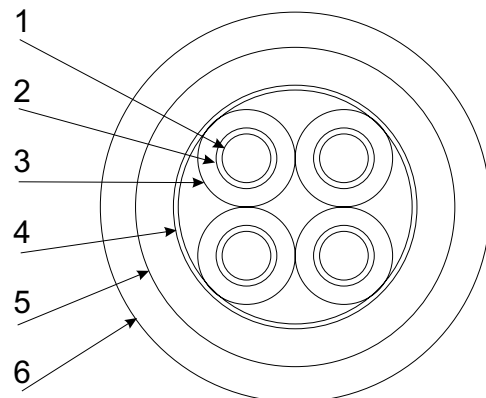
typ kabelu	výrobní délka (m)	průměr kabelu (mm)	hmotnost kabelu (kg/km)	max. činný odpor jádra Ω/km
1-C5HKE-V				
2x1	1750	11,0	155	19,5
3x1	1750	11,5	175	19,5
4x1	1750	12,5	205	19,5
5x1	1750	13,5	235	19,5
7x1	1750	14,5	280	19,5
2x1,5	1250	12,0	185	13,3
3x1,5	1250	12,5	210	13,3
4x1,5	1250	13,5	240	13,3
5x1,5	1250	14,5	275	13,3
7x1,5	1250	15,5	340	13,3
12x1,5	1250	20,5	565	13,3
19x1,5	1000	23,5	770	13,3
2x2,5	1000	13,0	225	7,98
3x2,5	1000	13,5	255	7,98
4x2,5	1000	14,5	300	7,98
5x2,5	1000	16,0	350	7,98
7x2,5	1000	17,0	425	7,98
12x2,5	1000	22,0	720	7,98
19x2,5	750	26,0	1025	7,98
3x4	750	15,0	320	4,95
4x4	750	16,0	380	4,95
5x4	750	17,5	460	4,95
7x4	750	19,0	570	4,95
12x4	750	25,0	960	4,95
3x6	1000	16,0	395	3,3
4x6	1000	17,5	475	3,3
5x6	1000	19,0	580	3,3
3x10	750	18,5	580	1,91
4x10	750	20,5	730	1,91
5x10	750	22,5	875	1,91
3x16	1250	21,0	795	1,21
4x16	1000	23,0	980	1,21
5x16	750	25,5	1220	1,21
3x25	1000	25,0	1140	0,78
4x25	500	27,5	1450	0,78
5x25	500	30,5	1785	0,78
3x35	500	28,0	1515	0,554
4x35	500	31,0	1930	0,554
5x35	250	34,0	2370	0,554
3x50	500	32,0	2060	0,386
4x50	250	35,0	2620	0,386
5x50	250	39,0	3220	0,386
3x70	250	36,0	2720	0,272
4x70	250	40,0	3470	0,272
5x70	250	44,0	4310	0,272

technická specifikace**Konstrukce**

1. Jádro
2. Ohniodolná bariéra
3. Izolace
4. Separátor
5. Výplň
6. Plášť

Cu jádro třídy 1 nebo 2 dle IEC 60228
sklosíťová páska
XLPE

oheň nešířící bezhalogenová
oheň nešířící bezhalogenová polymerní směs

**Použití**

Jako silnoproudý ovládací kabel, v obvodech zajišťujících funkci v případě požáru, zejména v obvodech požárních systémů jako jsou hasicí systémy, nouzové napájení osvětlení a ventilace, obvody nouzových signálů a ovládání protipožárních přepážek. Všude kde jsou kladeny vysoké nároky na ochranu osob, zařízení, konstrukcí a materiálů např. ve veřejných prostorách, nákupních centrech, v nemocnicích, v hotelech, tunelových stavbách. Lze je využít v prostředí suchém i mokřem.

Konstrukce splňuje požadavky norem řady HD 604 - speciální provedení pro elektrárny. Tyto kabely jsou otestovány pro životnost 40 let a havárii typu HELB.

Kabely mohou být uloženy v prostředí s nebezpečím výbuchu Zóna 1, 2 při dodržení podmínek jiskrové bezpečnosti dle IEC 60079-11.

Technické parametry

Jmenovité napětí	0,6/1 kV AC
Zkušební napětí mezi žilami	4 kV AC 5 min
Izolační odpor	> 1000 MΩ.km
Teploty okolí (pevné uložení)	- 40° C až + 90° C
Teploty okolí (během instalace)	-5° C až +50° C
Minimální poloměr ohybu(pevné uložení)	10 x průměr kabelu

Základní charakteristiky

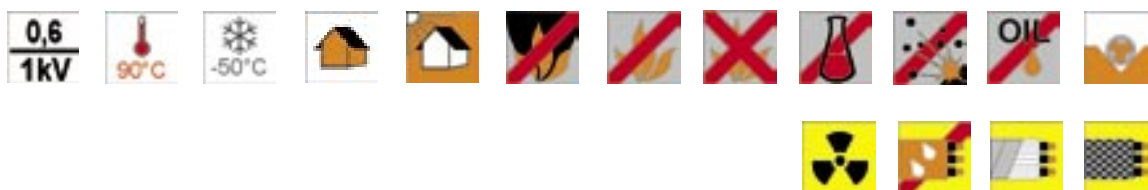
Samozhášivý	EN 60332-1-2
Odolný proti vertikálnímu šíření plamene	EN 60332-3-22
Se zachováním izolační integrity v ohni	IEC 60331
Bezhalogenové, nízká korozivita plynů při hoření	EN 60754-2
Nízká hustota kouře při hoření	EN 61034-2
Barevné značení žil	HD 308 S2
Barva pláště	oranžová

Odvozené varianty

Nejběžnější odvozené varianty:

1-CXFE-V	- se stíněním AIPET fólií a příložným drátkem
1-CXFE-V /st/	- se stíněním AIPET fólií a příložným drátkem a se samostatným stíněním prvků AIPET fólií a příložným drátkem
1-CXFOE-V /sto/	- se stíněním CuSn opletem a příložným drátkem a se samotným stíněním prvků opletem a příložným drátkem
1-CXKE-V /ZE/	- s lehkým pancéřem

Poznámka: další odvozené varianty viz kódové značení silových kabelů



CE výrobek je v souladu se směrnicí EU 73/023/EEC pro nízké napětí

Data v katalogovém listu jsou majetkem Kabelovny Kabex® a. s. Je zakázáno je kopírovat a používat k jinému účelu, než ke kterému byl list vydán.

kabex®

Kabelovna Kabex® a. s., Politických vězňů 84, 345 62 Holýšov
tel.: 377 010 520, e-mail: kabex@kabex.cz, www.kabex.cz

typ kabelu	výrobní délka (m)	průměr kabelu (mm)	hmotnost kabelu (kg/km)	max. činný odpor jádra Ω/km
1-CXKE-V				
2x1	2000	10,5	145	18,1
3x1	2000	11	155	18,1
4x1	2000	12	190	18,1
5x1	2000	13	210	18,1
7x1	2000	14	255	18,1
2x1,5	1500	12	175	12,1
3x1,5	1500	12,5	200	12,1
4x1,5	1500	14	250	12,1
5x1,5	1500	14,5	270	12,1
7x1,5	1500	15,5	320	12,1
12x1,5	1500	20	520	12,1
19x1,5	1000	23	715	12,1
2x2,5	1250	21	670	7,41
3x2,5	1000	14	240	7,41
4x2,5	1000	14	270	7,41
5x2,5	1000	15,5	330	7,41
7x2,5	1000	16,5	400	7,41
12x2,5	1000	21	675	7,41
19x2,5	1000	24,5	940	7,41
2x4	1000	13,5	260	4,61
3x4	1000	14,5	300	4,61
4x4	1000	15,5	360	4,61
5x4	1000	16,5	420	4,61
7x4	1000	17,5	515	4,61
12x4	1000	23,5	890	4,61
2x6	1250	14,5	320	3,08
3x6	1250	15,5	375	3,08
4x6	1250	16,5	460	3,08
5x6	1250	18	540	3,08
3x10	750	17,5	530	1,83
4x10	1500	19,5	675	1,83
5x10	750	21,5	815	1,83
3x16	1500	20,5	765	1,15
4x16	1250	22	920	1,15
5x16	1000	24	1160	1,15
3x25	1000	25,5	1175	0,727
4x25	1000	26	1410	0,727
5x25	500	31	1790	0,727
3x35	500	28	1545	0,524
4x35	500	30,5	1970	0,524
5x35	250	34	2335	0,524
3x50	500	31,5	2050	0,387
4x50	250	34,5	2600	0,387
5x50	250	37,5	3080	0,387
3x70	250	35	2790	0,268
4x70	250	39	3540	0,268
5x70	250	43	4290	0,268

rozměrové varianty

průřez žíly (mm ²)	počet žil
0,5	1-70
0,75	1-70
1	1-70
1,5	1-70
2,5	1-70
4	1-40
6	1-40
10	1-25
16	1-25
25	1-15
35	1-15
50	1-7
70	1-7
95	1-3
120	1
150	1
185	1
240	1
300	1

typ kabelu	výrobní délka (m)	průměr kabelu (mm)	hmotnost kabelu (kg/km)	max. činný odpor jádra Ω/km
1-C2XKE-V				
2x1	1500	11,5	155	18,1
3x1	1500	12,0	170	18,1
4x1	1500	13,0	200	18,1
5x1	1500	13,5	225	18,1
7x1	1500	14,5	270	18,1
2x1,5	1000	12,5	195	12,1
3x1,5	1000	13,0	215	12,1
4x1,5	1000	14,0	245	12,1
5x1,5	1000	15,0	280	12,1
7x1,5	1000	16,0	240	12,1
12x1,5	1000	21,0	570	12,1
19x1,5	750	24,5	775	12,1
2x2,5	750	13,5	230	7,41
3x2,5	750	14,0	255	7,41
4x2,5	750	15,0	300	7,41
5x2,5	750	16,0	355	7,41
7x2,5	750	17,5	420	7,41
12x2,5	750	23,0	710	7,41
19x2,5	500	27,0	1010	7,41
3x4	750	15,0	325	4,61
4x4	750	16,0	390	4,61
5x4	750	17,5	460	4,61
7x4	750	19,5	590	4,61
12x4	750	25,5	980	4,61
3x6	1000	16,5	405	3,08
4x6	1000	17,5	490	3,08
5x6	1000	20,0	610	3,08
3x10	750	18,0	555	1,83
4x10	750	20,5	715	1,83
5x10	750	22,0	855	1,83
3x16	1250	21,0	805	1,15
4x16	1000	22,5	1005	1,15
5x16	750	25,0	1225	1,15

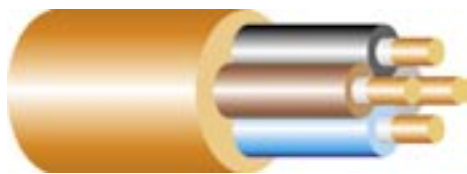
Data v katalogovém listu jsou majetkem Kabelovny Kabex® a. s. Je zakázáno je kopírovat a používat k jinému účelu, než ke kterému byl list vydán.

kabex®

Kabelovna Kabex® a. s., Politických vězňů 84, 345 62 Holýšov
tel.: 377 010 520, e-mail: kabex@kabex.cz, www.kabex.cz

typ kabelu	výrobní délka (m)	průměr kabelu (mm)	hmotnost kabelu (kg/km)	max. činný odpor jádra Ω/km
1-C5XKE-V				
2x1	1500	11,0	150	19,5
3x1	1500	11,5	165	19,5
4x1	1500	12,5	190	19,5
5x1	1500	13,5	215	19,5
7x1	1500	14,5	255	19,5
2x1,5	1250	12,0	180	13,3
3x1,5	1250	12,5	195	13,3
4x1,5	1250	13,5	225	13,3
5x1,5	1250	14,5	255	13,3
7x1,5	1250	16,0	310	13,3
12x1,5	1250	20,5	515	13,3
19x1,5	1000	23,5	695	13,3
2x2,5	1000	13,0	210	7,98
3x2,5	1000	13,5	240	7,98
4x2,5	1000	14,5	280	7,98
5x2,5	1000	15,5	325	7,98
7x2,5	1000	17,0	395	7,98
12x2,5	1000	22,0	660	7,98
19x2,5	750	26,0	930	7,98
3x4	750	15,0	305	4,95
4x4	750	16,0	360	4,95
5x4	750	17,5	430	4,95
7x4	750	19,0	530	4,95
12x4	750	24,5	890	4,95
3x6	1000	16,0	375	3,3
4x6	1000	17,0	450	3,3
5x6	1000	19,0	550	3,3
3x10	500	19,0	550	1,91
4x10	500	20,5	690	1,91
5x10	500	22,5	825	1,91
3x16	1250	21,0	760	1,21
4x16	750	23,0	935	1,21
5x16	750	25,5	1160	1,21
3x25	750	25,0	1085	0,78
4x25	500	27,5	1375	0,78
5x25	500	30,5	1695	0,78
3x35	500	28,0	1450	0,554
4x35	500	31,0	1845	0,554
5x35	250	34,5	2265	0,554
3x50	250	32,0	1980	0,386
4x50	250	35,5	2510	0,386
5x50	250	39,0	3085	0,386
3x70	250	36,0	2620	0,272
4x70	250	40,0	3330	0,272
5x70	200	44,5	4150	0,272

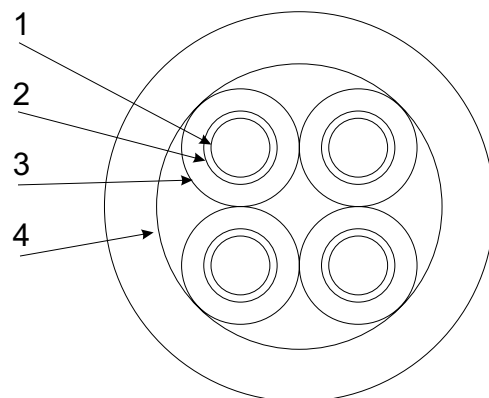
technická specifikace



Konstrukce

1. Jádru
2. Ohniodolná bariéra
3. Izolace
4. Plášť

Cu jádro třídy 1 nebo 2 dle IEC 60228
 sklosídrová páska
 oheň nešířící bezhalogenová polymerní směs
 oheň nešířící bezhalogenová polymerní směs



Použití

Jako silnoproudý ovládací kabel, v obvodech zajišťujících funkci v případě požáru, zejména v obvodech požárních systémů jako jsou hasicí systémy, nouzové napájení osvětlení a ventilace, obvody nouzových signálů a ovládání protipožárních přepážek. Všude, kde jsou kladeny vysoké nároky na ochranu osob, zařízení, konstrukcí a materiálů např. ve veřejných prostorech, nákupních centrech, v nemocnicích, v hotelech, tunelových stavbách. Lze je využít v prostředí suchém i mokřem. Kabely mohou být uloženy v prostředí s nebezpečím výbuchu Zóna 1, 2 při dodržení podmínek jiskrové bezpečnosti dle IEC 60079-11.

Technické parametry

Jmenovité napětí	0,6/1 kV AC
Zkušební napětí mezi žilami	4 kV AC 5 min
Teploty okolí (pevné uložení)	- 40° C až + 90° C
Teploty okolí (během instalace)	-5° C až +50° C
Minimální poloměr ohybu(pevné uložení)	10 x průměr kabelu

Základní charakteristiky

Samozhášivý	EN 60332-1-2
Odolný proti vertikálnímu šíření plamene	EN 60332-3-22
Se zachováním izolační integrity v ohni	IEC 60331
Bezhalogenové, nízká korozivita plynů při hoření	EN 60754-2
Nízká hustota kouře při hoření	EN 61034-2
Barevné značení žil	HD 308 S2
Barva pláště	oranžová



CE výrobek je v souladu se směrnicí EU 73/023/EEC pro nízké napětí

Data v katalogovém listu jsou majetkem Kabelovny Kabex® a. s. Je zakázáno je kopírovat a používat k jinému účelu, než ke kterému byl list vydán.

kabex®

Kabelovna Kabex® a. s., Politických vězňů 84, 345 62 Holýšov
 tel.: 377 010 520, e-mail: kabex@kabex.cz, www.kabex.cz

typ kabelu	výrobní délka (m)	průměr kabelu (mm)	hmotnost kabelu (kg/km)	max. činný odpor jádra Ω/km
1-CHKH-V				
2x1	2000	8,5	95	18,1
3x1	2000	8,5	110	18,1
4x1	2000	10	140	18,1
5x1	2000	10,5	160	18,1
7x1	2000	11,5	205	18,1
2x1,5	1750	8,5	105	12,1
3x1,5	1750	9	125	12,1
4x1,5	1750	11,5	190	12,1
5x1,5	1750	13,5	250	12,1
7x1,5	1500	13,5	265	12,1
12x1,5	1500	17	445	12,1
19x1,5	1500	20,5	650	12,1
2x2,5	1500	10	145	7,41
3x2,5	1500	10,5	170	7,41
4x2,5	1500	12,5	250	7,41
5x2,5	1500	15	340	7,41
7x2,5	1000	14,5	350	7,41
12x2,5	1000	18,5	580	7,41
19x2,5	1000	22	860	7,41
2x4	1000	11,5	200	4,61
3x4	1000	12	245	4,61
4x4	1000	13	300	4,61
5x4	1000	14,5	370	4,61
7x4	1000	15,5	465	4,61
12x4	1000	21	810	4,61
2x6	750	12,5	255	3,08
3x6	750	13	315	3,08
4x6	750	14,5	395	3,08
5x6	750	16	485	3,08
3x10	500	15,5	465	1,83
4x10	2000	17	580	1,83
5x10	500	18,5	720	1,83
3x16	2000	17,5	670	1,15
4x16	1500	19	850	1,15
5x16	1250	21,5	1065	1,15

rozměrové varianty

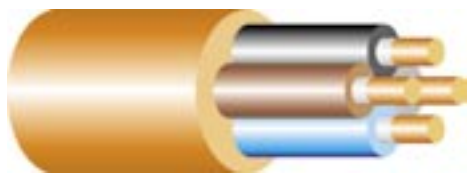
průřez žíly (mm ²)	počet žil
0,5	1-70
0,75	1-70
1	1-70
1,5	1-70
2,5	1-70
4	1-40
6	1-40
10	1-25
16	1-25

Data v katalogovém listu jsou majetkem Kabelovny Kabex® a. s. Je zakázáno je kopírovat a používat k jinému účelu, než ke kterému byl list vydán.

Kabelovna Kabex® a. s., Politických vězňů 84, 345 62 Holýšov
tel.: 377 010 520, e-mail: kabex@kabex.cz, www.kabex.cz

kabex®

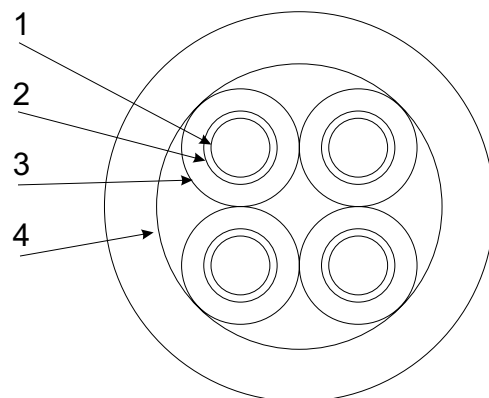
technická specifikace



Konstrukce

1. Jádru
2. Ohniodolná bariéra
3. Izolace
4. Plášť

Cu jádro třídy 1 nebo 2 dle IEC 60228
 sklosídrová páska
 XLPE
 oheň nešířící bezhalogenová polymerní směs



Použití

Jako silnoproudý ovládací kabel, v obvodech zajišťujících funkci v případě požáru, zejména v obvodech požárních systémů jako jsou hasicí systémy, nouzové napájení osvětlení a ventilace, obvody nouzových signálů a ovládání protipožárních přepážek. Všude, kde jsou kladeny vysoké nároky na ochranu osob, zařízení, konstrukcí a materiálů např. ve veřejných prostorech, nákupních centrech, v nemocnicích, v hotelech, tunelových stavbách. Lze je využít v prostředí suchém i mokřem. Kabely mohou být uloženy v prostředí s nebezpečím výbuchu Zóna 1, 2 při dodržení podmínek jiskrové bezpečnosti dle IEC 60079-11.

Technické parametry

Jmenovité napětí	0,6/1 kV AC
Zkušební napětí mezi žilami	4 kV AC 5 min
Izolační odpor	> 100 MΩ.km
Teploty okolí (pevné uložení)	- 40° C až + 90° C
Teploty okolí (během instalace)	-5° C až +50° C
Minimální poloměr ohybu(pevné uložení)	10 x průměr kabelu

Základní charakteristiky

Samozhášivý	EN 60332-1-2
Odolný proti vertikálnímu šíření plamene	EN 60332-3-22
Se zachováním izolační integrity v ohni	IEC 60331
Bezhalogenové, nízká korozivita plynů při hoření	EN 60754-2
Nízká hustota kouře při hoření	EN 61034-2
Barevné značení žil	HD 308 S2
Barva pláště	oranžová



CE výrobek je v souladu se směrnicí EU 73/023/EEC pro nízké napětí

Data v katalogovém listu jsou majetkem Kabelovny Kabex® a. s. Je zakázáno je kopírovat a používat k jinému účelu, než ke kterému byl list vydán.

kabex®

Kabelovna Kabex® a. s., Politických vězňů 84, 345 62 Holýšov
 tel.: 377 010 520, e-mail: kabex@kabex.cz, www.kabex.cz

typ kabelu	výrobní délka (m)	průměr kabelu (mm)	hmotnost kabelu (kg/km)	max. činný odpor jádra Ω/km
1-CXKH-V				
2x1	2000	8,5	85	18,1
3x1	2000	8,5	100	18,1
4x1	2000	10	125	18,1
5x1	2000	11	145	18,1
7x1	2000	11,5	185	18,1
2x1,5	1500	9,5	105	12,1
3x1,5	1500	9,5	105	12,1
4x1,5	1500	11,5	155	12,1
5x1,5	1500	12,5	180	12,1
7x1,5	1500	13	225	12,1
12x1,5	1500	17	395	12,1
19x1,5	1500	20,5	580	12,1
2x2,5	1500	10	175	7,41
3x2,5	1000	11,0	165	7,41
4x2,5	1000	12	210	7,41
5x2,5	1000	13	240	7,41
7x2,5	1000	14	310	7,41
12x2,5	1000	18,5	530	7,41
19x2,5	1000	22	780	7,41
2x4	1000	11,5	190	4,61
3x4	1000	12	230	4,61
4x4	1000	13	280	4,61
5x4	1000	14,5	320	4,61
7x4	1000	15,5	430	4,61
12x4	1000	21	750	4,61
2x6	1250	12,5	245	3,08
3x6	1250	13	300	3,08
4x6	1250	14,5	370	3,08
5x6	1250	15,5	460	3,08
3x10	750	15,5	445	1,83
4x10	750	17,5	530	1,83
5x10	750	19	650	1,83
3x16	2000	17,5	645	1,15
4x16	1500	19	815	1,15
5x16	1250	21	970	1,15

rozměrové varianty

průřez žíly (mm ²)	počet žil
0,5	1-70
0,75	1-70
1	1-70
1,5	1-70
2,5	1-70
4	1-40
6	1-40
10	1-25
16	1-25

Data v katalogovém listu jsou majetkem Kabelovny Kabex® a. s. Je zakázáno je kopírovat a používat k jinému účelu, než ke kterému byl list vydán.

Kabelovna Kabex® a. s., Politických vězňů 84, 345 62 Holýšov
tel.: 377 010 520, e-mail: kabex@kabex.cz, www.kabex.cz

kabex®

KABELY MĚŘENÍ A REGULACE

OBSAH

JCYFY	41
SCXFE-R	45
J-H(Sf)H	49
JCXKE-R	51
JCXFE-R	55
SCXFE-V	59
JE-H(Sf)H	61
JCXKE-V	63
JCXFE-V	67

Data v katalogovém listu jsou majetkem Kabelovny Kabex® a. s. Je zakázáno je kopírovat a používat k jinému účelu, než ke kterému byl list vydán.

kabex®

Kabelovna Kabex® a. s., Politických vězňů 84, 345 62 Holýšov
tel.: 377 010 520, e-mail: kabex@kabex.cz, www.kabex.cz

KABELY MĚŘENÍ A REGULACE DRUHY

Sdělovací kabely

Jsou určeny pro obvody nízkofrekvenčních signálů s napětím do 100 V. Používají se pro sdělovací účely, zabezpečovací techniku, měřicí obvody ap.

Slaboproudé kabely

Jsou určeny pro nízkofrekvenční obvody s napětím do 500 V. Lze je využít pro slaboproudé napájení bezpečnostních obvodů. Používají se v zabezpečovací technice a pro obvody měření a regulace.

Instalační kabely

Přenos analogových a digitálních signálů v měřících a ovládacích systémech zajišťují nejběžnější instalační kabely s příslušnými požárními vlastnostmi.

Kabely oheň nešířící a bezhalogenové

Materiály použité na výrobu těchto silových kabelů jsou bezhalogenové, zabráňují šíření požáru a jejich zplodiny nejsou toxické. Díky těmto vlastnostem je možné bezpečnostní kabely použít všude tam, kde jsou požadovány vysoké nároky na ochranu osob, zařízení, konstrukcí a materiálů.

Kabely oheň nešířící a bezhalogenové jsou označovány doplňkem - **R**.

Kabely ohniodolné bezhalogenové

Kabely ohniodolné ve srovnání s kabely oheň nešířícími zachovávají izolační integritu v ohni. Je možné je použít v obvodech s požadavkem pro stabilní napájení při požáru v místech, např. v požárních signalizačních systémech, v systémech detekce plynu ap.

Kabely ohniodolné a bezhalogenové jsou označovány doplňkem - **V**.

Kabely s funkční schopností

Jsou bezpečnostní kabely testované za náročných podmínek včetně nosného systému a upevňovacích prvků. Tyto bezpečnostní kabely jsou testovány dle několika metodik:

DIN 4102-12 - Podle doby zkoušky se rozdělují na **E30, E60, E90**. Teplota při této zkoušce narůstá podle normové křivky EN 1663-1.

ZP-27/2008 - S nárůstem teploty podle normové křivky EN 1363-1. Jedná se o téměř totožnou zkoušku jako dle DIN 4102-12 s označením doplňku **P30-R, P60-R, P90-R**.
- S konstantní teplotou 842 °C. V názvu kabelu jsou tyto kabely označovány PH30-R, PH60-R, PH90-R.
- S konstantní teplotou 750 °C dle specifikace DP Praha - pražské Metro. V názvu jsou tyto kabely označovány **P(750)/90-M**.

Kabely s nízkým uvolňováním tepla při požáru CPDex

Kabely splňující požadavky vyhl. č. 23/2008 Sb. o technických podmínkách požární ochrany staveb vycházející z nové legislativy EU (CPD - Construction Product Directive).

Druhy a vlastnosti volně vedených vodičů a kabelů zajišťujících funkčnost elektrických zařízení:

Kabely jsou zařazeny do sedmi hlavních kategorií **A_{ca}, B1_{ca}, B2_{ca}, C_{ca}, D_{ca}, E_{ca}, F_{ca}** podle příspěvku k požáru (uvolňování tepla a šíření plamene) a doplňkových kategorií **s1 až s3** (vývin dýmu) a **d0 až d2** (odkapávání hořících částic).

V příloze č. 2 vyhl. 23/2008 Sb. jsou podle požadavků na požární odolnost a zajištění funkce předepsány kabely kategorie **B2ca** nebo **B2ca, s1, d0**.

B2_{ca} - Zkouška hoření kabelů ve svazku, kde celkové množství uvolněného tepla z kabelu za 1200 s \leq 15 MJ, maximální hodnota uvolňování tepla \leq 30 kW, šíření plamene \leq 1,5 m, rychlost rozvoje požáru \leq 150 Ws⁻¹.

s1 - Rychlost vývinu kouře \leq 0,25m²/s a celkové množství vyvinutého kouře za 1200 s \leq 50 m²

d0 - Žádné odkapávání hořících částic během 1200 s.

Zkušební metody jsou uvedeny v návrhu normy prEN 50399, která ještě nevstoupila v platnost. V současné době probíhá odladování zkušebních metod v celkem 18 zkušebnách v Evropě s tím, že CENELEC připravuje vydání normy

Asociace výrobců kabelů ČR a SR ve spolupráci s autorizovanou osobou ČR a GR HZS připravila Technický návod autorizované osoby, který umožňuje provádět zkoušky dle požadovaných kritérií do doby než vstoupí v platnost EN 50399. Tento návod vydal v prosinci 2008 TZÚS Praha pod č. 10.13.02.

- Kabely s nízkým uvolňováním tepla při požáru jsou označovány - **CPDex** včetně příslušné kategorie

Data v katalogovém listu jsou majetkem Kabelovny Kabex® a. s. Je zakázáno je kopírovat a používat k jinému účelu, než ke kterému byl list vydán.

Kabelovna Kabex® a. s., Politických vězňů 84, 345 62 Holýšovy
tel.: 377 010 520, e-mail: kabex@kabex.cz, www.kabex.cz

kabex®

KABELY MĚŘENÍ A REGULACE

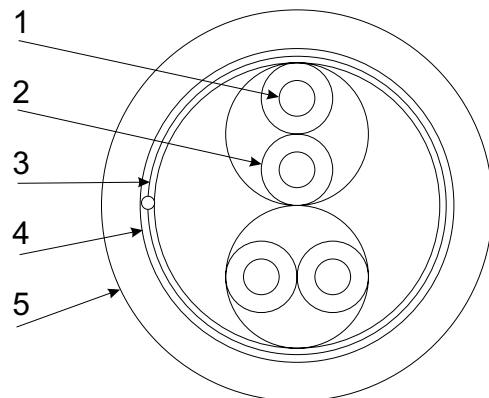
KÓDOVÉ ZNAČENÍ

čísla a rozmístění pozic v označení kabelů							
1	2	3	4	5	6	dimenze	7
J	C	X	F	E	-R	12x3x0,8	/st/WB/ZE/o/-/

1. Jmenovité napětí	S	sdělovací kabely do 100 V
	J	slaboproudé kabely do 500 V
	J-	instalační kabel do 230 V
	JE-	instalační kabel do 230 V, pro použití v průmyslové elektronice
2.* materiál a provedení jádra	C	Cu jádro tř. 1
	C2	Cu lanované jádro tř. 2
	C5	Cu jemně lanované jádro tř. 5
	S	CuSn jádro tř. 1
	S2	CuSn lanované jádro tř. 2
3. typ izolace jádra	S5	CuSn jemně lanované jádro tř. 5
	H	izolace z bezhalogenového oheň nešířícího polymeru
	X	izolace ze síťovaného polyethylenu
4. provedení kabelu	Y	PVC izolace
	K	kabel
	F	kabel celkově stíněný AIPET fólií + CuSn kolektorový vodič
	(St)**	kabel celkově stíněný AIPET fólií + CuSn kolektorový vodič
	FS	
	FSE	
5. materiál pláště	FO	kabel celkově stíněný opletem CuSn drátky + příložený CuSn lanovaný vodičem
	E	plášť z bezhalogenového oheň nešířícího polymeru
	Y	plášť z PVC
6. požární odolnost	-R	oheň nešířící kabel
	-V	ohniodolný kabel
7. dodatkové označení	/st/	prvek je samostatně stíněný AIPET fólií s příložným CuSn drátkem
	(St)**	prvek je samostatně stíněný AIPET fólií s příložným CuSn drátkem
	/sto/	prvek je samostatně stíněný opletem CuSn drátky + CuSn lanovaný příložený vodič
	/stoa/	prvek je opatřen AIPET fólií (s hliníkovou vrstvou směřující ven z prvku) a opletem z CuSn drátku
	/WB/	kabel je opatřen bariérou proti pronikání kapalin duší kabelu
	/ZE/	kabel je opatřen lehkým pancéřem, opletem FeZn drátky
	/AR/	kabel je opatřen armováním z FeZn či Al drátů v kombinaci s ovínem FeZn
	/o/	označuje barvu pláště kabelu, např.: o – oranžová, h – hnědá, š – šedá, m – modrá, mo – modrooranžová, modrý pruh (30%) oranžová (70%), om – oranžovomodrá, oranžový pruh (30%) modrá (70%)
/--/	pro doplňující a pozměňující informace, např.: změna popisu kabelu, vyžádané a konzultované změny konstrukce atd. Pokud je značka prázdná „/-/“, není pro konkrétní typ využita.	

* - nevyužívá se u kabelů J-, JE-

** - u kabelů J-, JE-

technická specifikace**Konstrukce**

1. Jádru	Cu jádro třídy 1 dle IEC 60228
2. Izolace	PVC žíly stočeny do prvku a prvky polohově laněny v duši
3. Separátor	
4. Stínění	ovín AIPET fólií + CuSn příložný drátek
5. Plášť	PVC

Použití

Pro přenos analogových a digitálních signálů ve vnitřních telekomunikačních instalacích. Elektrostatické stínění zajišťuje ochranu proti elektrickému rušení. Lze je využít v prostředí suchém i vlhkém ale také pro vnější instalace na stěnách budov i pod omítkou. Kabely mohou být uloženy v prostředí s nebezpečím výbuchu Zóna 1, 2 při dodržení podmínek jiskrové bezpečnosti dle IEC 60079-11.

Technické parametry

Jmenovité napětí	500 V AC
Zkušební napětí mezi žilami:	2000 V AC 1 min
Teploty okolí (pevné uložení)	- 30° C až + 90° C
Teploty okolí (během instalace)	-5° C až +50° C
Minimální poloměr ohybu(pevné uložení)	10 x průměr kabelu

Základní charakteristiky

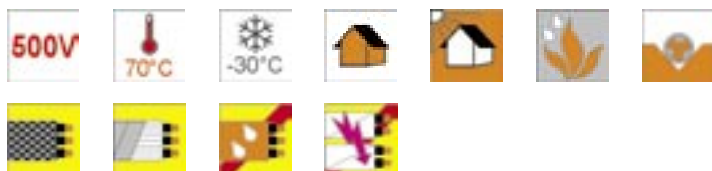
Samozhášivý	EN 60332-1-2
Barevné značení žil	IEC 60189-2 ed 4. nebo černo-bílé číslování páry
Barva pláště	černá

Použité materiály neobsahují nebezpečné látky a splňují směrnici RoHS č. 2002/95/ES

Odvozené varianty

Nejběžnější odvozené varianty:
JCYFY /st/ - se samostatně stíněnými prvky

Prvkem může být žíla, pár, trojka, čtyřka; standardní barevné značení je:
dle HD 308 S2 pro žilovou variantu
páry s černou a bílou žilou, číslovány
trojky s černou, bílou a rudou žilou, číslovány
čtyřky s černou, bílou, rudou a hnědou, číslovány



CE výrobek je v souladu se směrnicí EU 73/023/EEC pro nízké napětí

Data v katalogovém listu jsou majetkem Kabelovny Kabex® a. s. Je zakázáno je kopírovat a používat k jinému účelu, než ke kterému byl list vydán.

Kabelovna Kabex® a. s., Politických vězňů 84, 345 62 Holýšov
tel.: 377 010 520, e-mail: kabex@kabex.cz, www.kabex.cz

typ kabelu	výrobní délka (m)	průměr kabelu (mm)	váha kabelu (kg/km)
JCYFY			
1x2x0,5	6000	6	45
2x2x0,5	2000	8	70
3x2x0,5	2000	8,5	75
4x2x0,5	2000	9	85
5x2x0,5	2000	9,5	95
6x2x0,5	2000	10,5	115
12x2x0,5	2000	13,5	175
15x2x0,5	2000	14,5	200
16x2x0,5	2000	15	215
20x2x0,5	2000	16	250
25x2x0,5	2000	18,5	305
1x2x0,8	2500	7	60
2x2x0,8	1000	9,5	105
3x2x0,8	1000	10,5	125
4x2x0,8	1000	11,5	150
5x2x0,8	1000	12,5	170
6x2x0,8	1000	13	185
12x2x0,8	1000	17	300
15x2x0,8	1000	18,5	360
16x2x0,8	1000	19	380
20x2x0,8	1000	20,5	465
25x2x0,8	1000	24,5	585
1x2x1,12	2250	8	85
2x2x1,12	750	12	160
3x2x1,12	750	12,5	185
4x2x1,12	750	13,5	215
5x2x1,12	750	14,5	255

Kapacita max. 120 nF/km
Indukčnost max. 0,95 mH/km

rozměrové varianty

průměr jádra (mm)	průřez jádra (mm ²)	počet žil v prvku	počet prvků
0,5	0,22	2	1 - 52
0,5	0,22	3	1 - 52
0,5	0,22	4	1 - 52
0,6	0,35	2	1 - 52
0,6	0,35	3	1 - 52
0,6	0,35	4	1 - 52
0,8	0,5	2	1 - 52
0,8	0,5	3	1 - 52
0,8	0,5	4	1 - 52
1	0,75	2	1 - 52
1	0,75	3	1 - 52
1	0,75	4	1 - 52
1,12	1	2	1 - 52
1,12	1	3	1 - 52
1,12	1	4	1 - 52
1,2	-	2	1 - 52
1,2	-	3	1 - 52
1,2	-	4	1 - 52
1,38	1,5	2	1 - 52
1,38	1,5	3	1 - 52
1,38	1,5	4	1 - 50
1,78	2,5	2	1 - 52
1,78	2,5	3	1 - 52
1,78	2,5	4	1 - 50

Data v katalogovém listu jsou majetkem Kabelovny Kabex® a. s. Je zakázáno je kopírovat a používat k jinému účelu, než ke kterému byl list vydán.

kabex®

Kabelovna Kabex® a. s., Politických vězňů 84, 345 62 Holýšov
tel.: 377 010 520, e-mail: kabex@kabex.cz, www.kabex.cz

typ kabelu	výrobní délka (m)	průměr kabelu (mm)	váha kabelu (kg/km)
JC2YFY			
1x2x0,5	3000	7,5	65
2x2x0,5	750	10,5	125
3x2x0,5	750	11,5	135
4x2x0,5	750	12,0	155
5x2x0,5	750	13,0	180
6x2x0,5	750	14,0	195
1x2x0,75	2000	8,0	80
2x2x0,75	500	12,0	150
3x2x0,75	500	12,5	170
4x2x0,75	500	13,5	195
5x2x0,75	500	14,5	225
6x2x0,75	500	15,5	245
1x2x1	1500	9,0	95
2x2x1	500	13,0	185
3x2x1	500	14,0	210
4x2x1	500	15,0	245
5x2x1	500	16,5	290
6x2x1	500	17,5	310
1x2x1,5	1500	9,5	110
2x2x1,5	250	14,0	225
3x2x1,5	250	15,0	255
4x2x1,5	250	16,5	305
5x2x1,5	250	18,0	360
6x2x1,5	250	19,0	390
1x2x2,5	1250	10,5	150
2x2x2,5	250	15,5	285
3x2x2,5	250	16,5	335
4x2x2,5	250	18,0	400
5x2x2,5	250	20,5	495
6x2x2,5	250	21,5	545

Kapacita max. 120 nF/km
Indukčnost max. 0,95 mH/km

Data v katalogovém listu jsou majetkem Kabelovny Kabex® a. s. Je zakázáno je kopírovat a používat k jinému účelu, než ke kterému byl list vydán.

Kabelovna Kabex® a. s., Politických vězňů 84, 345 62 Holýšov
tel.: 377 010 520, e-mail: kabex@kabex.cz, www.kabex.cz

kabex®

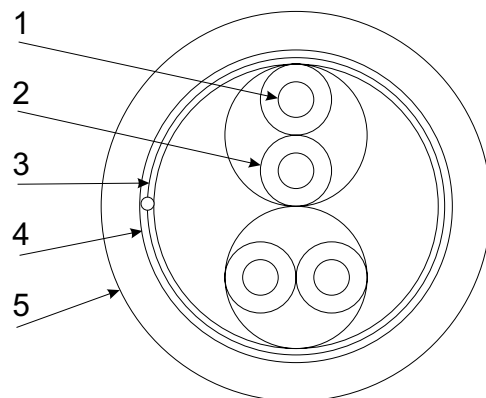
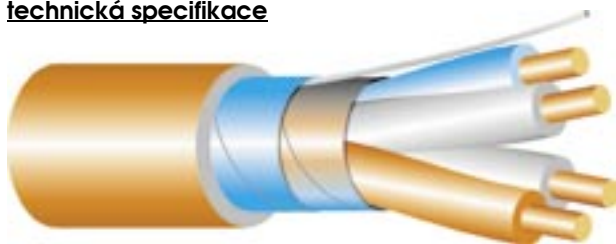
JC5YFY			
1x2x0,5	3000	7,0	65
2x2x0,5	1000	10,5	120
3x2x0,5	1000	11,0	130
4x2x0,5	1000	12,0	150
5x2x0,5	1000	13,0	170
6x2x0,5	1000	13,5	185
1x2x0,75	2250	8,0	75
2x2x0,75	750	11,5	140
3x2x0,75	750	12,0	160
4x2x0,75	750	13,0	185
5x2x0,75	750	14,5	215
6x2x0,75	750	15,0	230
1x2x1	1500	8,5	90
2x2x1	500	13,0	175
3x2x1	500	13,5	200
4x2x1	500	15,0	230
5x2x1	500	16,0	270
6x2x1	500	17,0	290
1x2x1,5	1500	9,0	105
2x2x1,5	250	13,5	205
3x2x1,5	250	14,5	230
4x2x1,5	250	15,5	275
5x2x1,5	250	17,0	320
6x2x1,5	250	18,0	350
1x2x2,5	1500	10,0	130
2x2x2,5	250	15,0	265
3x2x2,5	250	16,0	310
4x2x2,5	250	17,5	365
5x2x2,5	250	19,0	430
6x2x2,5	250	20,5	495

Kapacita max. 120 nF/km
Indukčnost max. 0,95 mH/km

Data v katalogovém listu jsou majetkem Kabelovny Kabex® a. s. Je zakázáno je kopírovat a používat k jinému účelu, než ke kterému byl list vydán.

kabex®

Kabelovna Kabex® a. s., Politických vězňů 84, 345 62 Holýšov
tel.: 377 010 520, e-mail: kabex@kabex.cz, www.kabex.cz

technická specifikace**Konstrukce**

1. Jádru	Cu jádro třídy 1 dle IEC 60228
2. Izolace	XLPE žily stočeny do prvku a prvky polohově laněny v duši
3. Separátor	
4. Stínění	ovín AIPET fólií + CuSn příložený drátek
5. Plášť	oheň nešířící bezhalogenová polymerní směs

Použití

K přenosu signálů v měřicích a kontrolních obvodech, kde jsou kladeny vysoké nároky na ochranu osob, zařízení, konstrukci a materiálů např. ve veřejných prostorách, nákupních centrech, v nemocnicích, v hotelech, tunelových stavbách. Lze je využít v prostředí suchém i vlhkém.

Kabely mohou být uloženy v prostředí s nebezpečím výbuchu Zóna 1, 2 při dodržení podmínek jiskrové bezpečnosti dle IEC 60079-11.

Technické parametry

Jmenovité napětí	100 V
Zkušební napětí mezi žilami	500 V AC 5 min
Izolační odpor	> 1000 MΩ/km
Teploty okolí (pevné uložení)	- 40° C až + 90° C
Teploty okolí (během instalace)	-5° C až +50° C
Minimální poloměr ohybu (pevné uložení)	10 x průměr kabelu

Základní charakteristiky

Samozhášivý	EN 60332-1-2
Odolný proti vertikálnímu šíření plamene	EN 50266-2-2 kat A
Bezhalogenové, nízká korozivita plynů při hoření	EN 60754-2
Nízká hustota kouře při hoření	EN 61034-2
Barevné značení žil	IEC 60189-2 ed 4. nebo černo-bílé číslované páry
Barva pláště	oranžová

Odvozené varianty

Nejběžnější odvozené varianty:

SCXFE-R /st/	- se samostatně stíněnými prvky
SCXFOE-R /sto/	- s celkovým stíněním CuSn opletem a příložným drátkem, se samostatně stíněnými prvky opletem a příložným drátkem

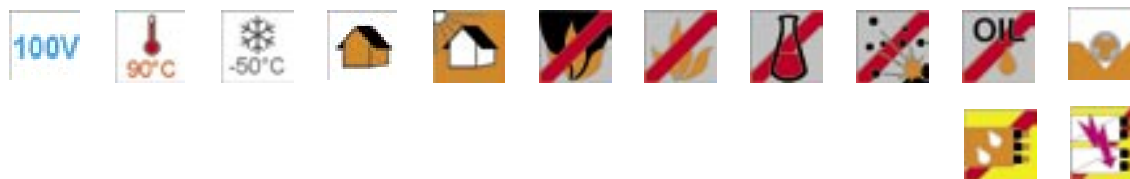
Prvkem může být žíla, pár, trojka, čtyřka; standardní barevné značení:

dle HD 308 S2 pro žilovou variantu

páry s černou a bílou žilou, číslované

trojky s černou, bílou a rudou žilou, číslované

čtyřky s černou, bílou, rudou a hnědou, číslované



CE výrobek je v souladu se směrnicí EU 73/023/EEC pro nízké napětí

Data v katalogovém listu jsou majetkem Kabelovny Kabex® a. s. Je zakázáno je kopírovat a používat k jinému účelu, než ke kterému byl list vydán.

Kabelovna Kabex® a. s., Politických vězňů 84, 345 62 Holýšov
tel.: 377 010 520, e-mail: kabex@kabex.cz, www.kabex.cz

kabex®

typ kabelu	výrobní délka (m)	průměr kabelu (mm)	váha kabelu (kg/km)
SCXFE-R			
1x2x0,5	11000	4,5	25
2x2x0,5	4250	5,5	45
3x2x0,5	4250	6	50
4x2x0,5	4250	6,5	55
5x2x0,5	4250	7	65
6x2x0,5	4250	7	70
12x2x0,5	4250	10	110
15x2x0,5	4250	10,5	130
16x2x0,5	4250	11	135
20x2x0,5	4250	11,5	160
25x2x0,5	3500	13	195
1x2x0,8	3750	5,5	45
2x2x0,8	1750	7,5	80
3x2x0,8	1750	8	90
4x2x0,8	1750	8,5	95
5x2x0,8	1750	9,5	130
6x2x0,8	1750	10	140
12x2x0,8	1750	13,5	215
15x2x0,8	1750	14,5	260
16x2x0,8	1750	15	270
20x2x0,8	1750	16	325
25x2x0,8	1750	19	400
1x2x1,12	3750	6	55
2x2x1,12	1250	8,5	110
3x2x1,12	1250	9	130
4x2x1,12	1250	10	155
5x2x1,12	1250	11	195

Kapacita max. 120 nF/km
Indukčnost max. 0,95 mH/km

rozměrové varianty

průměr jádra (mm)	průřez jádra (mm ²)	počet žil v prvku	počet prvků
0,5	0,22	2	1 - 150
0,5	0,22	3	1 - 125
0,5	0,22	4	1 - 100
0,6	0,35	2	1 - 150
0,6	0,35	3	1 - 125
0,6	0,35	4	1 - 100
0,8	0,5	2	1 - 150
0,8	0,5	3	1 - 125
0,8	0,5	4	1 - 100
1	0,75	2	1 - 150
1	0,75	3	1 - 125
1	0,75	4	1 - 100
1,12	1	2	1 - 150
1,12	1	3	1 - 125
1,12	1	4	1 - 100
1,2	-	2	1 - 125
1,2	-	3	1 - 100
1,2	-	4	1 - 75
1,38	1,5	2	1 - 100
1,38	1,5	3	1 - 75
1,38	1,5	4	1 - 50
1,78	2,5	2	1 - 100
1,78	2,5	3	1 - 75
1,78	2,5	4	1 - 50

Data v katalogovém listu jsou majetkem Kabelovny Kabex® a. s. Je zakázáno je kopírovat a používat k jinému účelu, než ke kterému byl list vydán.

kabex®

Kabelovna Kabex® a. s., Politických vězňů 84, 345 62 Holýšov
tel.: 377 010 520, e-mail: kabex@kabex.cz, www.kabex.cz

typ kabelu	výrobní délka (m)	průměr kabelu (mm)	váha kabelu (kg/km)
SC2XFE-R			
1x2x0,5	4000	5,5	50
2x2x0,5	1250	8,0	80
3x2x0,5	1250	8,5	90
4x2x0,5	1250	9,5	115
5x2x0,5	1250	10,5	120
6x2x0,5	1250	11,0	140
1x2x0,75	3000	6,5	60
2x2x0,75	1000	9,5	115
3x2x0,75	1000	10,0	125
4x2x0,75	1000	11,0	145
5x2x0,75	1000	12,0	170
6x2x0,75	1000	12,5	185
1x2x1	2500	7,0	70
2x2x1	750	10,0	130
3x2x1	750	10,5	145
4x2x1	750	11,5	175
5x2x1	750	13,0	205
6x2x1	750	13,5	220

Kapacita max. 120 nF/km
Indukčnost max. 0,95 mH/km

Data v katalogovém listu jsou majetkem Kabelovny Kabex® a. s. Je zakázáno je kopírovat a používat k jinému účelu, než ke kterému byl list vydán.

Kabelovna Kabex® a. s., Politických vězňů 84, 345 62 Holýšov
tel.: 377 010 520, e-mail: kabex@kabex.cz, www.kabex.cz

kabex®

typ kabelu	výrobní délka (m)	průměr kabelu (mm)	váha kabelu (kg/km)
SC5XFE-R			
1x2x0,5	4500	5,5	45
2x2x0,5	1500	7,5	75
3x2x0,5	1500	8,0	85
4x2x0,5	1500	9,0	100
5x2x0,5	1500	10,0	120
6x2x0,5	1500	10,5	130
1x2x0,75	3250	6,0	55
2x2x0,75	1000	9,0	100
3x2x0,75	1000	9,5	115
4x2x0,75	1000	10,5	140
5x2x0,75	1000	11,5	160
6x2x0,75	1000	12,0	170
1x2x1	2750	6,5	65
2x2x1	750	10,0	120
3x2x1	750	10,5	140
4x2x1	750	11,5	165
5x2x1	750	12,5	190
6x2x1	750	13,0	205

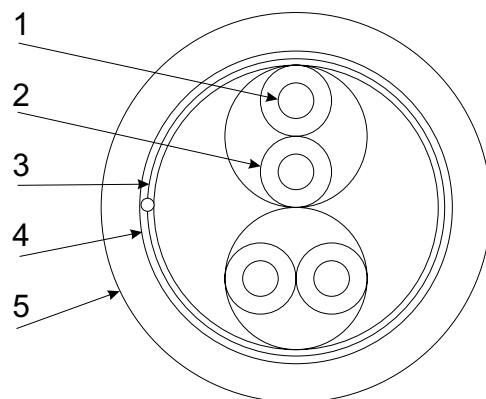
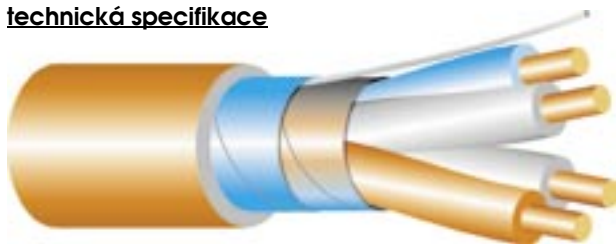
Kapacita max. 120 nF/km
Indukčnost max. 0,95 mH/km

Data v katalogovém listu jsou majetkem Kabelovny Kabex® a. s. Je zakázáno je kopírovat a používat k jinému účelu, než ke kterému byl list vydán.

kabex®

Kabelovna Kabex® a. s., Politických vězňů 84, 345 62 Holýšov
tel.: 377 010 520, e-mail: kabex@kabex.cz, www.kabex.cz

technická specifikace



Konstrukce

- | | |
|--------------|--|
| 1. Jádro | Cu jádro třídy 1 dle IEC 60228 |
| 2. Izolace | oheň nešířící bezhalogenová polymerní směs
žily stočeny do prvku a prvky polohově laněny v duši |
| 3. Separátor | |
| 4. Stínění | ovín AIPET fólií + CuSn příložný drátek |
| 5. Plášť | oheň nešířící bezhalogenová polymerní směs |

Použití

K přenosu signálů v měřicích a kontrolních obvodech, kde jsou kladeny vysoké nároky na ochranu osob, zařízení, konstrukci a materiálů, např. ve veřejných prostorách, nákupních centrech, v nemocnicích, v hotelech, tunelových stavbách. Lze je využít v prostředí suchém i vlhkém.
Elektrostatické stínění zajišťuje ochranu proti elektrickému rušení.
Kabely mohou být uloženy v prostředí s nebezpečím výbuchu Zóna 1, 2 při dodržení podmínek jiskrové bezpečnosti dle IEC 60079-11.

Technické parametry

Jmenovité napětí	230 V
Zkušební napětí - mezi žilami	800 V
- mezi žilou a stíněním	800 V
Teploty okolí (pevné uložení)	- 30° C až + 90° C
Teploty okolí (během instalace)	-5° C až +50° C
Minimální poloměr ohybu (pevné uložení)	10 x průměr kabelu

Základní charakteristiky

Samozhášivý	EN 60332-1-2
Odolný proti vertikálnímu šíření plamene	EN 50266-2-2 kat A
Bezhalogenové, nízká korozivita plynů při hoření	EN 60754-2
Nízká hustota kouře při hoření	EN 61034-2
Barevné značení žil	IEC 60189-2 ed 4. nebo černo-bílé číslované páry
Barva pláště	oranžová

Odvozené varianty

Prvkem může být žíla, pár, trojka, čtyřka; standardní barevné značení:
HD 308 S2 pro žilovou variantu
páry s černou a bílou žilou, číslované
trojky s černou, bílou a rudou žilou, číslované
čtyřky s černou, bílou, rudou a hnědou, číslované



CE výrobek je v souladu se směrnicí EU 73/023/EEC pro nízké napětí



Data v katalogovém listu jsou majetkem Kabelovny Kabex® a. s. Je zakázáno je kopírovat a používat k jinému účelu, než ke kterému byl list vydán.

Kabelovna Kabex® a. s., Politických vězňů 84, 345 62 Holýšovy
tel.: 377 010 520, e-mail: kabex@kabex.cz, www.kabex.cz

kabex®

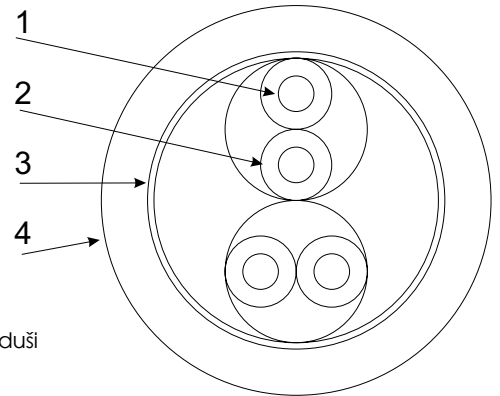
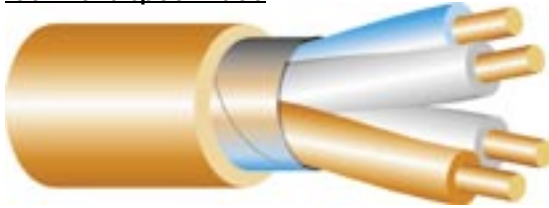
typ kabelu	výrobní délka (m)	průměr kabelu (mm)	váha kabelu (kg/km)
J-H(S_t)H			
1x2x0,8	5500	5,5	45
2x2x0,8	1750	7,5	80
4x2x0,8	1750	8,5	105
8x2x0,8	1750	11,5	170
12x2x0,8	1750	13,5	235
16x2x0,8	1750	15	300
20x2x0,8	1750	16	360
24x2x0,8	1750	18,5	430
32x2x0,8	1250	20,5	560

Kapacita max. 120 nF/km
Indukčnost max. 0,95 mH/km

rozměrové varianty

průměr jádra (mm)	průřez jádra (mm ²)	počet žil v prvku	počet prvků
0,5	0,22	2	1 - 150
0,5	0,22	3	1 - 125
0,5	0,22	4	1 - 100
0,6	0,35	2	1 - 150
0,6	0,35	3	1 - 125
0,6	0,35	4	1 - 100
0,8	0,5	2	1 - 150
0,8	0,5	3	1 - 125
0,8	0,5	4	1 - 100
1	0,75	2	1 - 150
1	0,75	3	1 - 125
1	0,75	4	1 - 100
1,12	1	2	1 - 150
1,12	1	3	1 - 125
1,12	1	4	1 - 100
1,2	-	2	1 - 125
1,2	-	3	1 - 100
1,2	-	4	1 - 75
1,38	1,5	2	1 - 100
1,38	1,5	3	1 - 75
1,38	1,5	4	1 - 50
1,78	2,5	2	1 - 100
1,78	2,5	3	1 - 75
1,78	2,5	4	1 - 50

Data v katalogovém listu jsou majetkem Kabelovny Kabex® a. s. Je zakázáno je kopírovat a používat k jinému účelu, než ke kterému byl list vydán.

technická specifikace**Konstrukce**

1. Jádro	Cu jádro třídy 1 dle IEC 60228
2. Izolace	XLPE žily stočeny do prvku a prvky polohově laněny v duši
3. Separátor	
4. Plášť	oheň nešířící bezhalogenová polymerní směs

Použití

K přenosu signálů v měřicích a kontrolních obvodech, kde jsou kladeny vysoké nároky na ochranu osob, zařízení, konstrukci a materiálů např. ve veřejných prostorech, nákupních centrech, v nemocnicích, v hotelech, tunelových stavbách. Lze je využít v prostředí suchém i vlhkém.
Kabely mohou být uloženy v prostředí s nebezpečím výbuchu Zóna 1, 2 při dodržení podmínek jiskrové bezpečnosti dle IEC 60079-11.

Technické parametry

Jmenovité napětí	500 V
Zkušební napětí mezi žilami	2000 V
Izolační odpor	> 1000 MΩ/km
Teploty okolí (pevné uložení)	- 40° C až + 90° C
Teploty okolí (během instalace)	-5° C až +50° C
Minimální poloměr ohybu(pevné uložení)	10 x průměr kabelu

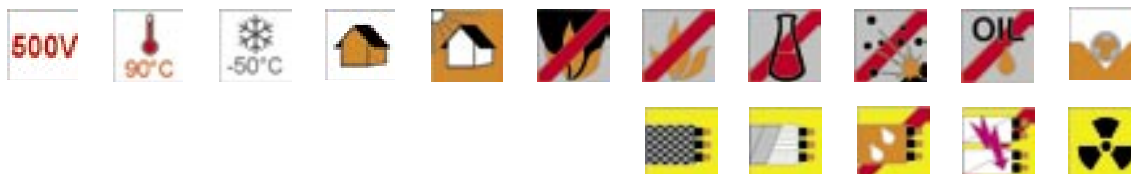
Základní charakteristiky

Samozhášivý	EN 60332-1-2
Odolný proti vertikálnímu šíření plamene	EN 50266-2-2 kat A
Bezhalogenové, nízká korozivita plynů při hoření	EN 60754-2
Nízká hustota kouře při hoření	EN 61034-2
Barevné značení žil	IEC 60189-2 ed 4. nebo černo-bílé číslované páry
Barva pláště	oranžová

Odvozené varianty

Nejběžnější odvozené varianty:
JCXKE-R /ZE/ - s lehkým pancéřem
CPDex SR - varianta s nízkým uvolňováním tepla při požáru

Prvkem může být žíla, pár, trojka, čtyřka; standardní barevné značení je potom:
dle HD 308 S2 pro žilovou variantu
páry s černou a bílou žilou, číslované
trojky s černou, bílou a rudou žilou, číslované
čtyřky s černou, bílou, rudou a hnědou, číslované



CE výrobek je v souladu se směrnicí EU 73/023/EEC pro nízké napětí

Data v katalogovém listu jsou majetkem Kabelovny Kabex® a. s. Je zakázáno je kopírovat a používat k jinému účelu, než ke kterému byl list vydán.

Kabelovna Kabex® a. s., Politických vězňů 84, 345 62 Holýšov
tel.: 377 010 520, e-mail: kabex@kabex.cz, www.kabex.cz

kabex®

typ kabelu	výrobní délka (m)	průměr kabelu (mm)	váha kabelu (kg/km)
JCXKE-R			
1x2x0,5	4250	5,5	35
2x2x0,5	2000	7,5	70
3x2x0,5	2000	8	60
4x2x0,5	2000	8,5	70
5x2x0,5	2000	10	105
6x2x0,5	2000	10	100
12x2x0,5	2000	13	160
15x2x0,5	2000	14	185
16x2x0,5	2000	14	190
20x2x0,5	2000	15,5	225
25x2x0,5	1500	18,5	275
1x2x0,8	3500	6	50
2x2x0,8	1000	10	115
3x2x0,8	1000	10	125
4x2x0,8	1000	11	135
5x2x0,8	1000	12	145
6x2x0,8	1000	13	165
12x2x0,8	1000	16,5	275
15x2x0,8	1000	17,5	325
16x2x0,8	1000	18	340
20x2x0,8	1000	20,5	435
25x2x0,8	1000	24,5	545
1x2x1,12	1750	7,5	65
2x2x1,12	750	11,5	120
3x2x1,12	750	12	150
4x2x1,12	750	13,5	215
5x2x1,12	750	14,5	255

Kapacita max. 120 nF/km
Indukčnost max. 0,95 mH/km

rozměrové varianty

průměr jádra (mm)	průřez jádra (mm ²)	počet žil v prvku	počet prvků
0,5	0,22	2	1 - 150
0,5	0,22	3	1 - 125
0,5	0,22	4	1 - 100
0,6	0,35	2	1 - 150
0,6	0,35	3	1 - 125
0,6	0,35	4	1 - 100
0,8	0,5	2	1 - 150
0,8	0,5	3	1 - 125
0,8	0,5	4	1 - 100
1	0,75	2	1 - 150
1	0,75	3	1 - 125
1	0,75	4	1 - 100
1,12	1	2	1 - 150
1,12	1	3	1 - 125
1,12	1	4	1 - 100
1,2	-	2	1 - 125
1,2	-	3	1 - 100
1,2	-	4	1 - 75
1,38	1,5	2	1 - 100
1,38	1,5	3	1 - 75
1,38	1,5	4	1 - 50
1,78	2,5	2	1 - 100
1,78	2,5	3	1 - 75
1,78	2,5	4	1 - 50

Data v katalogovém listu jsou majetkem Kabelovny Kabex® a. s. Je zakázáno je kopírovat a používat k jinému účelu, než ke kterému byl list vydán.

kabex®

Kabelovna Kabex® a. s., Politických vězňů 84, 345 62 Holýšov
tel.: 377 010 520, e-mail: kabex@kabex.cz, www.kabex.cz

typ kabelu	výrobní délka (m)	průměr kabelu (mm)	váha kabelu (kg/km)
JC2XKE-R			
1x2x0,5	3000	7,0	60
2x2x0,5	750	10,5	115
3x2x0,5	750	11,0	125
4x2x0,5	750	12,0	145
5x2x0,5	750	13,0	160
6x2x0,5	1000	13,5	170
1x2x0,75	2250	7,5	70
2x2x0,75	500	11,5	160
3x2x0,75	500	12,0	170
4x2x0,75	500	13,0	180
5x2x0,75	500	14,0	205
6x2x0,75	500	15,0	220
1x2x1	1500	8,5	90
2x2x1	500	12,5	175
3x2x1	500	13,5	190
4x2x1	500	14,5	225
5x2x1	500	16,0	265
6x2x1	500	17,0	280
1x2x1,5	1500	9,0	105
2x2x1,5	250	13,5	215
3x2x1,5	250	14,5	240
4x2x1,5	250	16,0	285
5x2x1,5	250	17,5	330
6x2x1,5	250	18,5	355
1x2x2,5	1250	10,0	140
2x2x2,5	250	15,0	275
3x2x2,5	250	16,0	315
4x2x2,5	250	17,5	375
5x2x2,5	250	22,0	605
6x2x2,5	250	23,5	645

Kapacita max. 120 nF/km
Indukčnost max. 0,95 mH/km

Data v katalogovém listu jsou majetkem Kabelovny Kabex® a. s. Je zakázáno je kopírovat a používat k jinému účelu, než ke kterému byl list vydán.

Kabelovna Kabex® a. s., Politických vězňů 84, 345 62 Holýšov
tel.: 377 010 520, e-mail: kabex@kabex.cz, www.kabex.cz

kabex®

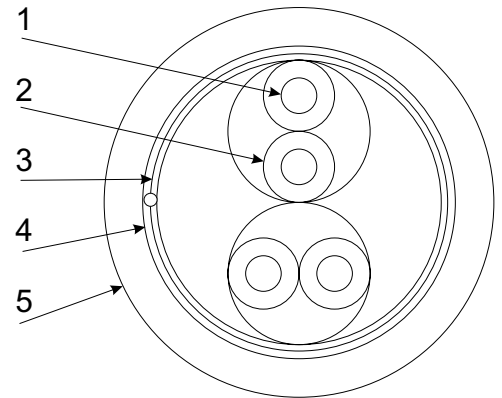
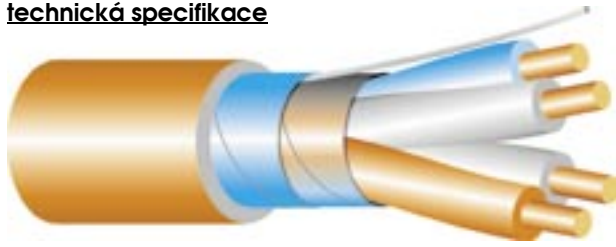
typ kabelu	výrobní délka (m)	průměr kabelu (mm)	váha kabelu (kg/km)
JC5XKE-R			
1x2x0,5	3000	6,5	55
2x2x0,5	1000	10,0	110
3x2x0,5	1000	10,5	120
4x2x0,5	1000	11,5	135
5x2x0,5	1000	12,5	155
6x2x0,5	1000	13,0	175
1x2x0,75	2250	7,5	70
2x2x0,75	750	11,0	135
3x2x0,75	750	11,5	145
4x2x0,75	750	12,5	170
5x2x0,75	750	14,0	200
6x2x0,75	750	14,5	205
1x2x1	1500	8,0	85
2x2x1	500	12,5	170
3x2x1	500	13,0	185
4x2x1	500	14,5	215
5x2x1	500	15,5	245
6x2x1	500	16,5	260
1x2x1,5	1500	8,5	95
2x2x1,5	250	13,0	195
3x2x1,5	250	14,0	215
4x2x1,5	250	15,0	255
5x2x1,5	250	16,5	295
6x2x1,5	250	17,5	320
1x2x2,5	1500	9,5	120
2x2x2,5	250	14,5	250
3x2x2,5	250	15,5	290
4x2x2,5	250	16,5	345
5x2x2,5	250	21,0	555
6x2x2,5	250	22,5	595

Kapacita max. 120 nF/km
Indukčnost max. 0,95 mH/km

Data v katalogovém listu jsou majetkem Kabelovny Kabex® a. s. Je zakázáno je kopírovat a používat k jinému účelu, než ke kterému byl list vydán.

kabex®

Kabelovna Kabex® a. s., Politických vězňů 84, 345 62 Holýšov
tel.: 377 010 520, e-mail: kabex@kabex.cz, www.kabex.cz

technická specifikace**Konstrukce**

1. Jádru	Cu jádro třídy 1 dle IEC 60228
2. Izolace	XLPE žily stočeny do prvku a prvky polohově laněny v duši
3. Separátor	
4. Stínění	ovín AIPET fólií + CuSn příložený drátek
5. Plášť	oheň nešířící bezhalogenová polymerní směs

Použití

K přenosu signálů v měřicích, kontrolních a zabezpečovacích obvodech, kde jsou kladeny vysoké nároky na ochranu osob, zařízení, konstrukci a materiálů např. ve veřejných prostorech, nákupních centrech, v nemocnicích, v hotelech, tunelových stavbách. Lze je využít v prostředí suchém i vlhkém.

Elektrostatické stínění zajišťuje ochranu proti elektrickému rušení.

Kabely mohou být uloženy v prostředí s nebezpečím výbuchu Zóna 1, 2 při dodržení podmínek jiskrové bezpečnosti dle IEC 60079-11.

Technické parametry

Jmenovité napětí	500 V
Zkušební napětí	- mezi žilami 2000 V - mezi žilou a stíněním 750 V
Izolační odpor	> 1000 MΩ/km
Teploty okolí (pevné uložení)	- 40° C až + 90° C
Teploty okolí (během instalace)	- 5° C až + 50° C
Minimální poloměr ohybu (pevné uložení)	10 x průměr kabelu

Základní charakteristiky

Samozhášivý	EN 60332-1-2
Odolný proti vertikálnímu šíření plamene	EN 50266-2-2 kat A
Bezhalogenové, nízká korozivita plynů při hoření	EN 60754-2
Nízká hustota kouře při hoření	EN 61034-2
Barevné značení žil	IEC 60189-2 ed 4. nebo černo-bílé číslované páry
Barva pláště	oranžová

Odvozené varianty

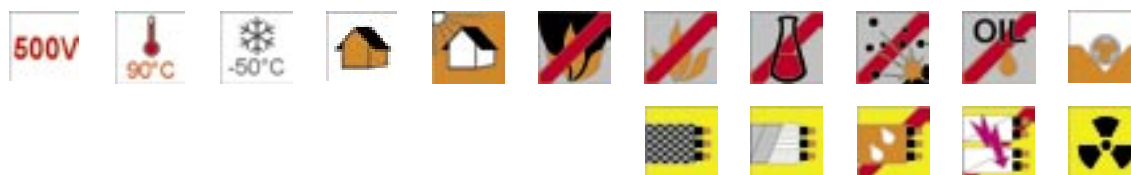
Nejběžnější odvozené varianty:

JCXFE-R /st/	- se samostatně stíněnými prvky
JCXFE-R /ZE/	- s lehkým pancéřem
JCXFOE-R /sto/	- s celkovým stíněním CuSn opletem a příložným drátkem a se samostatně stíněnými prvky opletem a příložným drátkem

CPDex SRF - varianta s nízkým uvolňováním tepla při požáru

Prvkem může být žila, pár, trojka, čtyřka; standardní barevné značení:

dle HD 308 S2 pro žilovou variantu
páry s černou a bílou žilou, číslované
trojky s černou, bílou a rudou žilou, číslované
čtyřky s černou, bílou, rudou a hnědou, číslované



CE výrobek je v souladu se směrnicí EU 73/023/EEC pro nízké napětí

Data v katalogovém listu jsou majetkem Kabelovny Kabex® a. s. Je zakázáno je kopírovat a používat k jinému účelu, než ke kterému byl list vydán.

Kabelovna Kabex® a. s., Politických vězňů 84, 345 62 Holýšov
tel.: 377 010 520, e-mail: kabex@kabex.cz, www.kabex.cz

kabex®

typ kabelu	výrobní délka (m)	průměr kabelu (mm)	váha kabelu (kg/km)
JCXFE-R			
1x2x0,5	4250	6	40
2x2x0,5	2000	8	75
3x2x0,5	2000	8,5	65
4x2x0,5	2000	9	75
5x2x0,5	2000	10,5	110
6x2x0,5	2000	10,5	105
12x2x0,5	2000	13,5	165
15x2x0,5	2000	14,5	190
16x2x0,5	2000	14,5	195
20x2x0,5	2000	16	230
25x2x0,5	1500	19	280
1x2x0,8	3500	6,5	55
2x2x0,8	1000	10,5	120
3x2x0,8	1000	10,5	130
4x2x0,8	1000	11,5	140
5x2x0,8	1000	12,5	150
6x2x0,8	1000	13,5	170
12x2x0,8	1000	17	280
15x2x0,8	1000	18	330
16x2x0,8	1000	18,5	345
20x2x0,8	1000	21	440
25x2x0,8	1000	25	550
1x2x1,12	1750	8	70
2x2x1,12	750	12	125
3x2x1,12	750	12,5	155
4x2x1,12	750	14	220
5x2x1,12	750	15	260

Kapacita max. 120 nF/km
Indukčnost max. 0,95 mH/km

rozměrové varianty

průměr jádra (mm)	průřez jádra (mm ²)	počet žil v prvku	počet prvků
0,5	0,22	2	1 - 150
0,5	0,22	3	1 - 125
0,5	0,22	4	1 - 100
0,6	0,35	2	1 - 150
0,6	0,35	3	1 - 125
0,6	0,35	4	1 - 100
0,8	0,5	2	1 - 150
0,8	0,5	3	1 - 125
0,8	0,5	4	1 - 100
1	0,75	2	1 - 150
1	0,75	3	1 - 125
1	0,75	4	1 - 100
1,12	1	2	1 - 150
1,12	1	3	1 - 125
1,12	1	4	1 - 100
1,2	-	2	1 - 125
1,2	-	3	1 - 100
1,2	-	4	1 - 75
1,38	1,5	2	1 - 100
1,38	1,5	3	1 - 75
1,38	1,5	4	1 - 50
1,78	2,5	2	1 - 100
1,78	2,5	3	1 - 75
1,78	2,5	4	1 - 50

Data v katalogovém listu jsou majetkem Kabelovny Kabex® a. s. Je zakázáno je kopírovat a používat k jinému účelu, než ke kterému byl list vydán.

kabex®

Kabelovna Kabex® a. s., Politických vězňů 84, 345 62 Holýšov
tel.: 377 010 520, e-mail: kabex@kabex.cz, www.kabex.cz

typ kabelu	výrobní délka (m)	průměr kabelu (mm)	váha kabelu (kg/km)
JC2XFE-R			
1x2x0,5	3000	7,0	65
2x2x0,5	750	10,5	120
3x2x0,5	750	11,0	130
4x2x0,5	750	12,0	150
5x2x0,5	750	13,0	165
6x2x0,5	1000	13,5	175
1x2x0,75	2250	7,5	75
2x2x0,75	500	11,5	165
3x2x0,75	500	12,0	175
4x2x0,75	500	13,0	185
5x2x0,75	500	14,0	210
6x2x0,75	500	15,0	225
1x2x1	1500	8,5	95
2x2x1	500	12,5	180
3x2x1	500	13,5	195
4x2x1	500	14,5	230
5x2x1	500	16,0	270
6x2x1	500	17,0	285
1x2x1,5	1500	9,0	110
2x2x1,5	250	13,5	220
3x2x1,5	250	14,5	245
4x2x1,5	250	16,0	290
5x2x1,5	250	17,5	335
6x2x1,5	250	18,5	360
1x2x2,5	1250	10,0	145
2x2x2,5	250	15,0	280
3x2x2,5	250	16,0	320
4x2x2,5	250	17,5	380
5x2x2,5	250	22,0	610
6x2x2,5	250	23,5	650

Kapacita max. 120 nF/km
Indukčnost max. 0,95 mH/km

Data v katalogovém listu jsou majetkem Kabelovny Kabex® a. s. Je zakázáno je kopírovat a používat k jinému účelu, než ke kterému byl list vydán.

Kabelovna Kabex® a. s., Politických vězňů 84, 345 62 Holýšov
tel.: 377 010 520, e-mail: kabex@kabex.cz, www.kabex.cz

kabex®

typ kabelu	výrobní délka (m)	průměr kabelu (mm)	váha kabelu (kg/km)
JC5XFE-R			
1x2x0,5	3000	6,5	60
2x2x0,5	1000	10,0	115
3x2x0,5	1000	10,5	125
4x2x0,5	1000	11,5	140
5x2x0,5	1000	12,5	160
6x2x0,5	1000	13,0	180
1x2x0,75	2250	7,5	75
2x2x0,75	750	11,0	140
3x2x0,75	750	11,5	150
4x2x0,75	750	12,5	175
5x2x0,75	750	14,0	205
6x2x0,75	750	14,5	210
1x2x1	1500	8,0	90
2x2x1	500	12,5	175
3x2x1	500	13,0	190
4x2x1	500	14,5	220
5x2x1	500	15,5	250
6x2x1	500	16,5	265
1x2x1,5	1500	8,5	100
2x2x1,5	250	13,0	200
3x2x1,5	250	14,0	220
4x2x1,5	250	15,0	260
5x2x1,5	250	16,5	300
6x2x1,5	250	17,5	325
1x2x2,5	1500	9,5	125
2x2x2,5	250	14,5	255
3x2x2,5	250	15,5	295
4x2x2,5	250	16,5	350
5x2x2,5	250	21,0	560
6x2x2,5	250	22,5	600

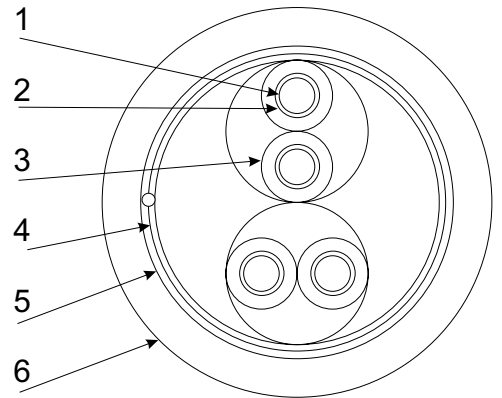
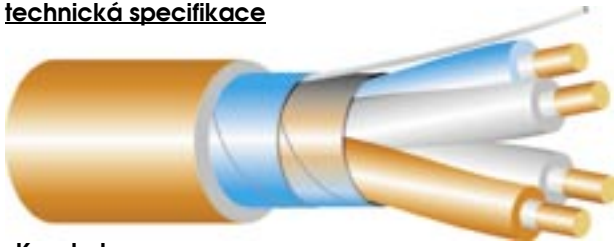
Kapacita max. 120 nF/km
Indukčnost max. 0,95 mH/km

Data v katalogovém listu jsou majetkem Kabelovny Kabex® a. s. Je zakázáno je kopírovat a používat k jinému účelu, než ke kterému byl list vydán.

kabex®

Kabelovna Kabex® a. s., Politických vězňů 84, 345 62 Holýšov
tel.: 377 010 520, e-mail: kabex@kabex.cz, www.kabex.cz

technická specifikace



Konstrukce

- | | |
|-----------------------|--|
| 1. Jádru | Cu jádro třídy 1 dle IEC 60228 |
| 2. Ohniodolná bariéra | sklosídrová páska |
| 3. Izolace | XLPE |
| | žily stočeny do prvku a prvky polohově laněny v duši |
| 4. Separátor | |
| 5. Stínění | ovín AIPET fólií + CuSn příložený drátek |
| 6. Plášť | oheň nešířící bezhalogenová polymerní směs |

Použití

K přenosu signálů v měřicích, kontrolních a zabezpečovacích obvodech, kde jsou kladeny vysoké nároky na ochranu osob, zařízení, konstrukcí a materiálů např. ve veřejných prostorech, nákupních centrech, v nemocnicích, v hotelech, tunelových stavbách. Pro pevné instalace v požárních signalizačních systémech, například v obvodech nouzových signálů. Lze je využít v prostředí suchém i vlhkém.

Elektrostatické stínění zajišťuje ochranu proti elektrickému rušení.

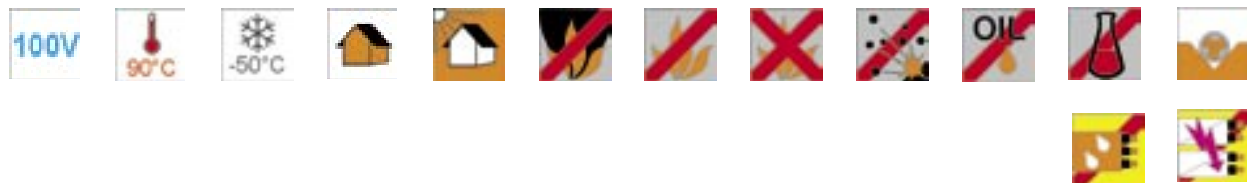
Kabely mohou být uloženy v prostředí s nebezpečím výbuchu Zóna 1, 2 při dodržení podmínek jiskrové bezpečnosti dle IEC 60079-11.

Technické parametry

Jmenovité napětí	100 V
Zkušební napětí - mezi žilami	500 V
- mezi žilou a stíněním	750 V
Teploty okolí (pevné uložení)	- 40° C až + 90° C
Teploty okolí (během instalace)	-5° C až +50° C
Minimální poloměr ohybu(pevné uložení)	10 x průměr kabelu

Základní charakteristiky

Samozhášivý	EN 60332-1-2
Odolný proti vertikálnímu šíření plamene	EN 50266-2-2 kat A
Se zachováním izolační integrity v ohni	IEC 60331
Bezhalogenové, nízká korozivita plynů při hoření	EN 60754-2
Nízká hustota kouře při hoření	EN 61034-2
Barevné značení žil	IEC 60189-2 ed 4. nebo černo-bílé číslované páry
Barva pláště	oranžová



CE výrobek je v souladu se směrnicí EU 73/023/EEC pro nízké napětí

Data v katalogovém listu jsou majetkem Kabelovny Kabex® a. s. Je zakázáno je kopírovat a používat k jinému účelu, než ke kterému byl list vydán.

Kabelovna Kabex® a. s., Politických vězňů 84, 345 62 Holýšov
tel.: 377 010 520, e-mail: kabex@kabex.cz, www.kabex.cz



typ kabelu	výrobní délka (m)	průměr kabelu (mm)	váha kabelu (kg/km)
SCXFE-V			
1x2x0,5	5500	5,5	40
2x2x0,5	1750	7,5	70
3x2x0,5	1750	8	75
4x2x0,5	1750	8,5	85
5x2x0,5	1750	9,5	105
6x2x0,5	1750	10	115
12x2x0,5	1750	13,5	165
15x2x0,5	1750	14,5	190
16x2x0,5	1750	15	200
20x2x0,5	1750	16	235
25x2x0,5	1750	18,5	290
1x2x0,8	3000	6,5	55
2x2x0,8	1000	9,5	115
3x2x0,8	1000	10	130
4x2x0,8	1000	11	150
5x2x0,8	1000	12	175
6x2x0,8	1000	12,5	185
12x2x0,8	1000	17	280
15x2x0,8	1000	18	335
16x2x0,8	1000	19	370
20x2x0,8	1000	20,5	440
25x2x0,8	1000	24,5	555
1x2x1,12	2250	7	70
2x2x1,12	750	10,5	155
3x2x1,12	750	11,5	175
4x2x1,12	750	12,5	205
5x2x1,12	750	13,5	245

Kapacita max. 120 nF/km
Indukčnost max. 0,95 mH/km

rozměrové varianty

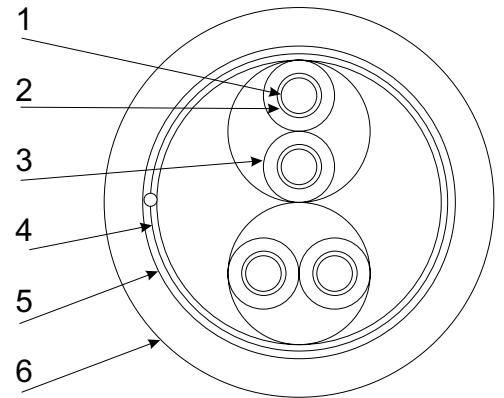
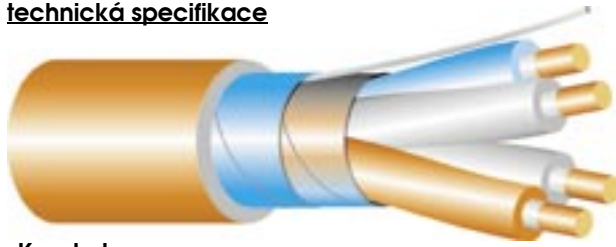
průměr jádra (mm)	průřez jádra (mm ²)	počet žil v prvku	počet prvků
0,5	0,22	2	1 - 150
0,5	0,22	3	1 - 125
0,5	0,22	4	1 - 100
0,6	0,35	2	1 - 150
0,6	0,35	3	1 - 125
0,6	0,35	4	1 - 100
0,8	0,5	2	1 - 150
0,8	0,5	3	1 - 125
0,8	0,5	4	1 - 100
1	0,75	2	1 - 150
1	0,75	3	1 - 125
1	0,75	4	1 - 100
1,12	1	2	1 - 150
1,12	1	3	1 - 125
1,12	1	4	1 - 100
1,2	-	2	1 - 125
1,2	-	3	1 - 100
1,2	-	4	1 - 75
1,38	1,5	2	1 - 100
1,38	1,5	3	1 - 75
1,38	1,5	4	1 - 50
1,78	2,5	2	1 - 100
1,78	2,5	3	1 - 75
1,78	2,5	4	1 - 50

Data v katalogovém listu jsou majetkem Kabelovny Kabex® a. s. Je zakázáno je kopírovat a používat k jinému účelu, než ke kterému byl list vydán.

kabex®

Kabelovna Kabex® a. s., Politických vězňů 84, 345 62 Holýšov
tel.: 377 010 520, e-mail: kabex@kabex.cz, www.kabex.cz

technická specifikace



Konstrukce

- | | |
|-----------------------|--|
| 1. Jádno | Cu jádro třídy 1 dle IEC 60228 |
| 2. Ohniodolná bariéra | sklosídrová páska |
| 3. Izolace | oheň nešířící bezhalogenová polymerní směs |
| 4. Separátor | žily stočeny do prvku a prvky polohově laněny v duši |
| 5. Stínění | ovin AIPET fólií + CuSn příložený drátek |
| 6. Plášť | oheň nešířící bezhalogenová polymerní směs |

Použití

Pro pevné instalace v požárních signalizačních systémech např. v hasicích systémech, nouzovém napájení osvětlení a ventilace, obvodech nouzových signálů a ovládání protipožárních přepážek. Všude kde jsou kladeny vysoké nároky na ochranu osob, zařízení, konstrukcí a materiálů např. ve veřejných prostorách, nákupních centrech, v nemocnicích, v hotelech, tunelových stavbách. Lze je využít v prostředí suchém i mokřem. Elektrostatické stínění zajišťuje ochranu proti elektrickému rušení. Kabely mohou být uloženy v prostředí s nebezpečím výbuchu Zóna 1, 2 při dodržení podmínek jiskrové bezpečnosti dle IEC 60079-11.

Technické parametry

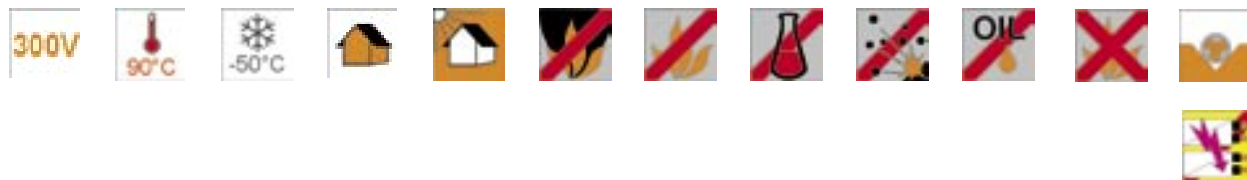
Jmenovité napětí	230 V
Zkušební napětí - mezi žilami	800 V
- mezi žilou a stíněním	800 V
Teploty okolí (pevné uložení)	- 30° C až + 90° C
Teploty okolí (během instalace)	-5° C až +50° C
Minimální poloměr ohybu(pevné uložení)	10 x průměr kabelu

Základní charakteristiky

Samozhášivý	EN 60332-1-2
Odolný proti vertikálnímu šíření plamene	EN 50266-2-2 kat A
Se zachováním izolační integrity v ohni	IEC 60331
Bezhalogenové, nízká korozivita plynů při hoření	EN 60754-2
Nízká hustota kouře při hoření	EN 61034-2
Barevné značení žil	IEC 60189-2 ed 4. nebo černo-bílé číslovací páry
Barva pláště	oranžová

Odvozené varianty

Prvkem může být žíla, pár, trojka, čtyřka; standardní barevné značení: HD 308 S2 pro žilovou variantu páry s černou a bílou žilou, číslovány trojky s černou, bílou a rudou žilou, číslovány čtyřky s černou, bílou, rudou a hnědou, číslovány



 výrobek je v souladu se směrnicí EU 73/023/EEC pro nízké napětí

Data v katalogovém listu jsou majetkem Kabelovny Kabex® a. s. Je zakázáno je kopírovat a používat k jinému účelu, než ke kterému byl list vydán.

Kabelovna Kabex® a. s., Politických vězňů 84, 345 62 Holýšov
tel.: 377 010 520, e-mail: kabex@kabex.cz, www.kabex.cz

typ kabelu	výrobní délka (m)	průměr kabelu (mm)	váha kabelu (kg/km)
JE-H(S)H			
1x2x0,8	3000	6,5	60
2x2x0,8	1000	9	105
4x2x0,8	1000	11	150
8x2x0,8	1000	14,5	260
12x2x0,8	1000	14,7	315
16x2x0,8	1000	19,5	415
20x2x0,8	1000	20,5	495
24x2x0,8	1000	24,5	605
32x2x0,8	750	26,5	760

Kapacita max. 120 nF/km
Indukčnost max. 0,95 mH/km

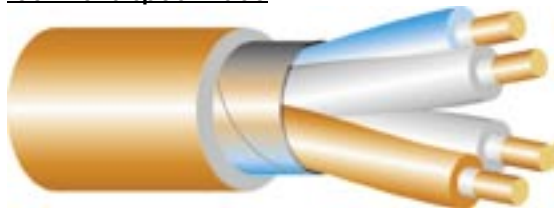
rozměrové varianty

průměr jádra (mm)	průřez jádra (mm ²)	počet žil v prvku	počet prvků
0,5	0,22	2	1 - 150
0,5	0,22	3	1 - 125
0,5	0,22	4	1 - 100
0,6	0,35	2	1 - 150
0,6	0,35	3	1 - 125
0,6	0,35	4	1 - 100
0,8	0,5	2	1 - 150
0,8	0,5	3	1 - 125
0,8	0,5	4	1 - 100
1	0,75	2	1 - 150
1	0,75	3	1 - 125
1	0,75	4	1 - 100
1,12	1	2	1 - 150
1,12	1	3	1 - 125
1,12	1	4	1 - 100
1,2	-	2	1 - 125
1,2	-	3	1 - 100
1,2	-	4	1 - 75
1,38	1,5	2	1 - 100
1,38	1,5	3	1 - 75
1,38	1,5	4	1 - 50
1,78	2,5	2	1 - 100
1,78	2,5	3	1 - 75
1,78	2,5	4	1 - 50

Data v katalogovém listu jsou majetkem Kabelovny Kabex® a. s. Je zakázáno je kopírovat a používat k jinému účelu, než ke kterému byl list vydán.

kabex®

Kabelovna Kabex® a. s., Politických vězňů 84, 345 62 Holýšov
tel.: 377 010 520, e-mail: kabex@kabex.cz, www.kabex.cz

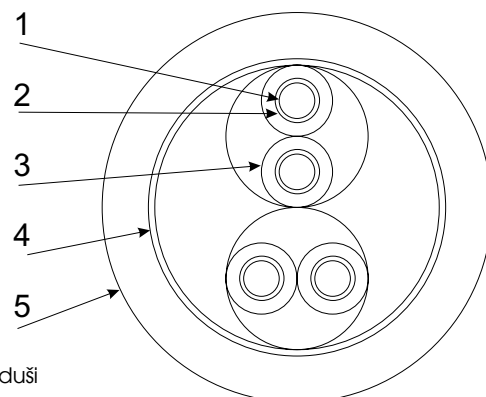
technická specifikace**Konstrukce**

1. Jádru
2. Ohniodolná bariéra
3. Izolace

4. Separátor
5. Plášť

Cu jádro třídy 1 dle IEC 60228
sklosíidová páska
oheň nešířící bezhalogenová polymerní směs
žily stočeny do prvku a prvky polohově laněny v duši

oheň nešířící bezhalogenová polymerní směs

**Použití**

K přenosu signálů v měřicích, kontrolních a zabezpečovacích obvodech, kde jsou kladeny vysoké nároky na ochranu osob, zařízení, konstrukcí a materiálů např. ve veřejných prostorách, nákupních centrech, v nemocnicích, v hotelech, tunelových stavbách.

Pro pevné instalace v požárních signalizačních systémech, pro hasicí systémy, nouzové napájení osvětlení a ventilace, obvody nouzových signálů a ovládání protipožárních přepážek. Lze je využít v prostředí suchém i vlhkém.

Kabely mohou být uloženy v prostředí s nebezpečím výbuchu Zóna 1, 2 při dodržení podmínek jiskrové bezpečnosti dle IEC 60079-11.

Technické parametry

Jmenovité napětí	500 V
Zkušební napětí mezi žilami	2000 V
Izolační odpor	> 1000 MΩ/km
Teploty okolí (pevné uložení)	- 40° C až + 90° C
Teploty okolí (během instalace)	-5° C až +50° C
Minimální poloměr ohybu(pevné uložení)	12 x průměr kabelu

Základní charakteristiky

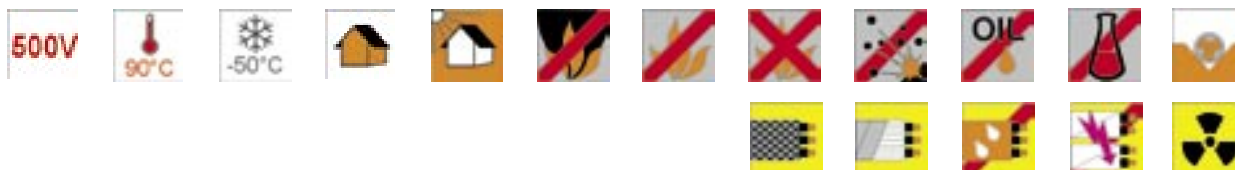
Samozhášivý	EN 60332-1-2
Odolný proti vertikálnímu šíření plamene	EN 50266-2-2 kat A
Se zachováním izolační integrity v ohni	IEC 60331
Bezhalogenové, nízká korozivita plynů při hoření	EN 60754-2
Nízká hustota kouře při hoření	EN 61034-2
Barevné značení žil	IEC 60189-2 ed 4. nebo černo-bílé číslované páry
Barva pláště	oranžová

Odvozené varianty

JCXKE-V /st/	- se samostatně stíněnými prvky
JCXKE-V /ZE/	- s lehkým pancéřem
CPDex SV /P90-R/	- varianta kabelu s nízkým uvolňováním tepla při požáru a s funkčností systému po dobu 90 min (zesílená bariéra vůči ohni)

Prvkem může být žíla, pár, trojka, čtyřka; standardní barevné značení:

dle HD 308 S2 pro žilovou variantu
páry s černou a bílou žilou, číslovány
trojky s černou, bílou a rudou žilou, číslovány
čtyřky s černou, bílou, rudou a hnědou, číslovány



výrobek je v souladu se směrnicí EU 73/023/EEC pro nízké napětí

Data v katalogovém listu jsou majetkem Kabelovny Kabex® a. s. Je zakázáno je kopírovat a používat k jinému účelu, než ke kterému byl list vydán.

Kabelovna Kabex® a. s., Politických vězňů 84, 345 62 Holýšovy
tel.: 377 010 520, e-mail: kabex@kabex.cz, www.kabex.cz

kabex®

typ kabelu	výrobní délka (m)	průměr kabelu (mm)	váha kabelu (kg/km)
JCXKE-V			
1x2x0,5	2500	6,5	58
2x2x0,5	1000	10	109
3x2x0,5	1250	10	90
4x2x0,5	1000	11	130
5x2x0,5	1000	12	145
6x2x0,5	1000	13	155
12x2x0,5	1000	17	220
15x2x0,5	1000	17,5	255
16x2x0,5	1000	18	270
20x2x0,5	1000	20,5	340
25x2x0,5	1000	24	425
1x2x0,8	1750	7,5	80
2x2x0,8	750	11,5	155
3x2x0,8	750	12	165
4x2x0,8	750	13	190
5x2x0,8	750	14,5	215
6x2x0,8	750	15,5	230
12x2x0,8	750	21	365
15x2x0,8	750	22	435
16x2x0,8	750	22,5	455
20x2x0,8	750	25	555
25x2x0,8	500	29,5	685
1x2x1,12	1250	8,5	105
2x2x1,12	500	13	210
3x2x1,12	500	14	230
4x2x1,12	500	15,5	220
5x2x1,12	500	16,5	305

Kapacita max. 120 nF/km
Indukčnost max. 0,95 mH/km

rozměrové varianty

průměr jádra (mm)	průřez jádra (mm ²)	počet žil v prvku	počet prvků
0,5	0,22	2	1 - 150
0,5	0,22	3	1 - 125
0,5	0,22	4	1 - 100
0,6	0,35	2	1 - 150
0,6	0,35	3	1 - 125
0,6	0,35	4	1 - 100
0,8	0,5	2	1 - 150
0,8	0,5	3	1 - 125
0,8	0,5	4	1 - 100
1	0,75	2	1 - 150
1	0,75	3	1 - 125
1	0,75	4	1 - 100
1,12	1	2	1 - 150
1,12	1	3	1 - 125
1,12	1	4	1 - 100
1,2	-	2	1 - 125
1,2	-	3	1 - 100
1,2	-	4	1 - 75
1,38	1,5	2	1 - 100
1,38	1,5	3	1 - 75
1,38	1,5	4	1 - 50
1,78	2,5	2	1 - 100
1,78	2,5	3	1 - 75
1,78	2,5	4	1 - 50

Data v katalogovém listu jsou majetkem Kabelovny Kabex® a. s. Je zakázáno je kopírovat a používat k jinému účelu, než ke kterému byl list vydán.

kabex®

Kabelovna Kabex® a. s., Politických vězňů 84, 345 62 Holýšov
tel.: 377 010 520, e-mail: kabex@kabex.cz, www.kabex.cz

typ kabelu	výrobní délka (m)	průměr kabelu (mm)	váha kabelu (kg/km)
JC2XKE-V			
1x2x0,5	1750	8,0	75
2x2x0,5	500	12,0	145
3x2x0,5	500	12,5	155
4x2x0,5	500	14,0	180
5x2x0,5	500	15,0	205
6x2x0,5	500	16,0	215
1x2x0,75	1500	8,5	85
2x2x0,75	500	12,5	170
3x2x0,75	500	13,5	185
4x2x0,75	500	14,5	215
5x2x0,75	500	16,0	245
6x2x0,75	500	17,0	260
1x2x1	1500	9,0	100
2x2x1	250	14,0	210
3x2x1	250	15,0	225
4x2x1	250	16,0	260
5x2x1	250	18,0	305
6x2x1	250	19,5	340
1x2x1,5	1250	10,0	130
2x2x1,5	250	15,0	250
3x2x1,5	250	16,0	275
4x2x1,5	250	17,5	320
5x2x1,5	250	19,5	395
6x2x1,5	250	21,0	420
1x2x2,5	1000	11,0	160
2x2x2,5	250	16,5	315
3x2x2,5	250	17,5	355
4x2x2,5	250	19,5	440
5x2x2,5	250	24,0	675
6x2x2,5	250	25,0	715

Kapacita max. 120 nF/km
Indukčnost max. 0,95 mH/km

Data v katalogovém listu jsou majetkem Kabelovny Kabex® a. s. Je zakázáno je kopírovat a používat k jinému účelu, než ke kterému byl list vydán.

Kabelovna Kabex® a. s., Politických vězňů 84, 345 62 Holýšov
tel.: 377 010 520, e-mail: kabex@kabex.cz, www.kabex.cz

kabex®

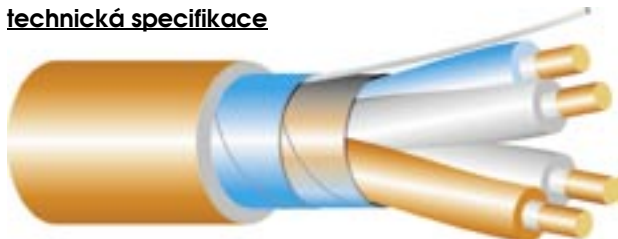
typ kabelu	výrobní délka (m)	průměr kabelu (mm)	váha kabelu (kg/km)
JC5XKE-V			
1x2x0,5	2000	7,5	70
2x2x0,5	500	11,5	140
3x2x0,5	500	12,5	150
4x2x0,5	500	13,5	170
5x2x0,5	500	14,5	200
6x2x0,5	500	15,5	205
1x2x0,75	1500	8,0	80
2x2x0,75	500	12,5	160
3x2x0,75	500	13,0	175
4x2x0,75	500	14,0	205
5x2x0,75	500	15,5	230
6x2x0,75	500	16,5	245
1x2x1	1500	9,0	95
2x2x1	250	13,5	195
3x2x1	250	14,5	210
4x2x1	250	16,0	245
5x2x1	250	17,5	285
6x2x1	250	18,5	300
1x2x1,5	1500	9,5	110
2x2x1,5	250	14,5	225
3x2x1,5	250	15,5	250
4x2x1,5	250	16,5	290
5x2x1,5	250	18,5	335
6x2x1,5	250	20,0	380
1x2x2,5	1000	10,5	150
2x2x2,5	250	16,0	290
3x2x2,5	250	16,5	320
4x2x2,5	250	18,5	385
5x2x2,5	250	23,0	615
6x2x2,5	250	24,5	660

Kapacita max. 120 nF/km
Indukčnost max. 0,95 mH/km

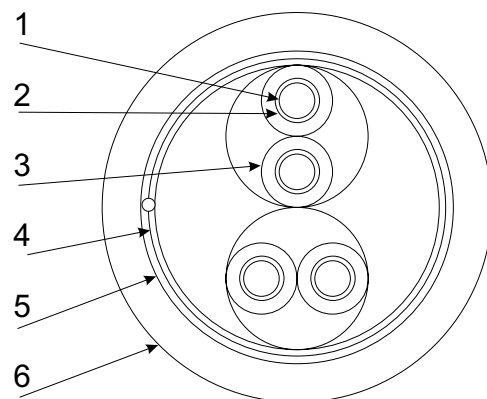
Data v katalogovém listu jsou majetkem Kabelovny Kabex® a. s. Je zakázáno je kopírovat a používat k jinému účelu, než ke kterému byl list vydán.

kabex®

Kabelovna Kabex® a. s., Politických vězňů 84, 345 62 Holýšov
tel.: 377 010 520, e-mail: kabex@kabex.cz, www.kabex.cz

technická specifikace**Konstrukce**

- | | |
|-----------------------|--|
| 1. Jádro | Cu jádro třídy 1 dle IEC 60228 |
| 2. Ohniodolná bariéra | sklosídrová páska |
| 3. Izolace | oheň nešířící bezhalogenová polymerní směs |
| 4. Separátor | žily stočeny do prvku a prvky polohově laněny v duši |
| 5. Stínění | ovín AIPET fólií + CuSn příložený drátek |
| 6. Plášť | oheň nešířící bezhalogenová polymerní směs |

**Použití**

K přenosu signálů v měřicích, kontrolních a zabezpečovacích obvodech, kde jsou kladeny vysoké nároky na ochranu osob, zařízení, konstrukcí a materiálů např. ve veřejných prostorách, nákupních centrech, v nemocnicích, v hotelech, tunelových stavbách.

Pro pevné instalace v požárních signalizačních systémech, pro hasicí systémy, nouzové napájení osvětlení a ventilace, obvody nouzových signálů a ovládání protipožárních přepážek. Lze je využít v prostředí suchém i vlhkém.

Elektrostatické stínění zajišťuje ochranu proti elektrickému rušení.

Kabely mohou být uloženy v prostředí s nebezpečím výbuchu Zóna 1, 2 při dodržení podmínek jiskrové bezpečnosti dle IEC 60079-11.

Technické parametry

Jmenovité napětí	500 V
Zkušební napětí	2000 V
- mezi žilami	750 V
- mezi žilou a stíněním	> 1000 MΩ/km
Izolační odpor	- 40° C až + 90° C
Teploty okolí (pevné uložení)	-5° C až +50° C
Teploty okolí (během instalace)	10 x průměr kabelu
Minimální poloměr ohybu (pevné uložení)	

Základní charakteristiky

Samozhášivý	EN 60332-1-2
Odolný proti vertikálnímu šíření plamene	EN 50266-2-2 kat A
Se zachováním izolační integrity v ohni	IEC 60331
Bezhalogenové, nízká korozivita plynů při hoření	EN 60754-2
Nízká hustota kouře při hoření	EN 61034-2
Barevné značení žil	IEC 60189-2 ed 4. nebo černo-bílé číslované páry
Barva pláště	oranžová

Odvozené varianty

Nejběžnější odvozené varianty:

JCXFE-V /st/	- se samostatně stíněnými prvky
JCXFE-V /ZE/	- s lehkým pancéřem
JC5XFOE-V /sto/	- s celkovým stíněním CuSn opletem a příložným drátkem a se samostatně stíněnými prvky opletem a příložným drátkem
CPDex SVF /P90-R/	- varianta kabelu s nízkým uvolňováním tepla při požáru a s funkčností systému po dobu 90 min (zesílená bariéra vůči ohni)

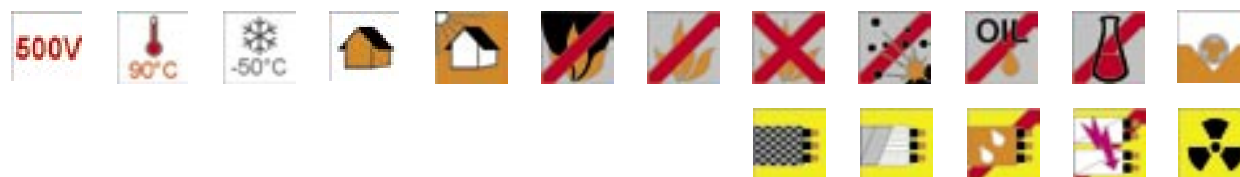
Prvkem může být žila, pár, trojka, čtyřka; standardní barevné značení:

HD 308 S2 pro žilovou variantu

páry s černou a bílou žilou, číslované

trojky s černou, bílou a rudou žilou, číslované

čtyřky s černou, bílou, rudou a hnědou, číslované



CE výrobek je v souladu se směrnicí EU 73/023/EEC pro nízké napětí

Data v katalogovém listu jsou majetkem Kabelovny Kabex® a. s. Je zakázáno je kopírovat a používat k jinému účelu, než ke kterému byl list vydán.

Kabelovna Kabex® a. s., Politických vězňů 84, 345 62 Holýšov
tel.: 377 010 520, e-mail: kabex@kabex.cz, www.kabex.cz

kabex®

typ kabelu	výrobní délka (m)	průměr kabelu (mm)	váha kabelu (kg/km)
JCXFE-V			
1x2x0,5	2500	7	63
2x2x0,5	1000	10,5	114
3x2x0,5	1250	10,5	95
4x2x0,5	1000	11,5	135
5x2x0,5	1000	12,5	150
6x2x0,5	1000	13,5	160
12x2x0,5	1000	17,5	225
15x2x0,5	1000	18	260
16x2x0,5	1000	18,5	275
20x2x0,5	1000	21	345
25x2x0,5	1000	24,5	430
1x2x0,8	1750	8	85
2x2x0,8	750	12	160
3x2x0,8	750	12,5	170
4x2x0,8	750	13,5	195
5x2x0,8	750	15	220
6x2x0,8	750	16	235
12x2x0,8	750	21,5	370
15x2x0,8	750	22,5	440
16x2x0,8	750	23	460
20x2x0,8	750	25,5	560
25x2x0,8	500	30	690
1x2x1,12	1250	9	110
2x2x1,12	500	13,5	215
3x2x1,12	500	14,5	235
4x2x1,12	500	16	225
5x2x1,12	500	17	310

Kapacita max. 120 nF/km
Indukčnost max. 0,95 mH/km

rozměrové varianty

průměr jádra (mm)	průřez jádra (mm ²)	počet žil v prvku	počet prvků
0,5	0,22	2	1 - 150
0,5	0,22	3	1 - 125
0,5	0,22	4	1 - 100
0,6	0,35	2	1 - 150
0,6	0,35	3	1 - 125
0,6	0,35	4	1 - 100
0,8	0,5	2	1 - 150
0,8	0,5	3	1 - 125
0,8	0,5	4	1 - 100
1	0,75	2	1 - 150
1	0,75	3	1 - 125
1	0,75	4	1 - 100
1,12	1	2	1 - 150
1,12	1	3	1 - 125
1,12	1	4	1 - 100
1,2	-	2	1 - 125
1,2	-	3	1 - 100
1,2	-	4	1 - 75
1,38	1,5	2	1 - 100
1,38	1,5	3	1 - 75
1,38	1,5	4	1 - 50
1,78	2,5	2	1 - 100
1,78	2,5	3	1 - 75
1,78	2,5	4	1 - 50

Data v katalogovém listu jsou majetkem Kabelovny Kabex® a. s. Je zakázáno je kopírovat a používat k jinému účelu, než ke kterému byl list vydán.

kabex®

Kabelovna Kabex® a. s., Politických vězňů 84, 345 62 Holýšov
tel.: 377 010 520, e-mail: kabex@kabex.cz, www.kabex.cz

typ kabelu	výrobní délka (m)	průměr kabelu (mm)	váha kabelu (kg/km)
JC2XFE-V			
1x2x0,5	1750	8,0	80
2x2x0,5	500	12,0	150
3x2x0,5	500	12,5	160
4x2x0,5	500	14,0	185
5x2x0,5	500	15,0	210
6x2x0,5	500	16,0	220
1x2x0,75	1500	8,5	90
2x2x0,75	500	12,5	175
3x2x0,75	500	13,5	190
4x2x0,75	500	14,5	220
5x2x0,75	500	16,0	250
6x2x0,75	500	17,0	265
1x2x1	1500	9,0	105
2x2x1	250	14,0	215
3x2x1	250	15,0	230
4x2x1	250	16,0	265
5x2x1	250	18,0	310
6x2x1	250	19,5	345
1x2x1,5	1250	10,0	135
2x2x1,5	250	15,0	255
3x2x1,5	250	16,0	280
4x2x1,5	250	17,5	325
5x2x1,5	250	19,5	400
6x2x1,5	250	21,0	425
1x2x2,5	1000	11,0	165
2x2x2,5	250	16,5	320
3x2x2,5	250	17,5	360
4x2x2,5	250	19,5	445
5x2x2,5	250	24,0	680
6x2x2,5	250	25,0	720

Kapacita max. 120 nF/km

Indukčnost max. 0,95 mH/km

Data v katalogovém listu jsou majetkem Kabelovny Kabex® a. s. Je zakázáno je kopírovat a používat k jinému účelu, než ke kterému byl list vydán.

Kabelovna Kabex® a. s., Politických vězňů 84, 345 62 Holýšov
tel.: 377 010 520, e-mail: kabex@kabex.cz, www.kabex.cz

kabex®

typ kabelu	výrobní délka (m)	průměr kabelu (mm)	váha kabelu (kg/km)
JC5XFE-V			
1x2x0,5	2000	7,5	75
2x2x0,5	500	11,5	145
3x2x0,5	500	12,5	155
4x2x0,5	500	13,5	175
5x2x0,5	500	14,5	205
6x2x0,5	500	15,5	210
1x2x0,75	1500	8,0	85
2x2x0,75	500	12,5	165
3x2x0,75	500	13,0	180
4x2x0,75	500	14,0	210
5x2x0,75	500	15,5	235
6x2x0,75	500	16,5	250
1x2x1	1500	9,0	100
2x2x1	250	13,5	200
3x2x1	250	14,5	215
4x2x1	250	16,0	250
5x2x1	250	17,5	290
6x2x1	250	18,5	305
1x2x1,5	1500	9,5	115
2x2x1,5	250	14,5	230
3x2x1,5	250	15,5	255
4x2x1,5	250	16,5	295
5x2x1,5	250	18,5	340
6x2x1,5	250	20,0	385
1x2x2,5	1000	10,5	155
2x2x2,5	250	16,0	295
3x2x2,5	250	16,5	325
4x2x2,5	250	18,5	390
5x2x2,5	250	23,0	620
6x2x2,5	250	24,5	665

Kapacita max. 120 nF/km
Indukčnost max. 0,95 mH/km

Data v katalogovém listu jsou majetkem Kabelovny Kabex® a. s. Je zakázáno je kopírovat a používat k jinému účelu, než ke kterému byl list vydán.

kabex®

Kabelovna Kabex® a. s., Politických vězňů 84, 345 62 Holýšov
tel.: 377 010 520, e-mail: kabex@kabex.cz, www.kabex.cz

KOAXIÁLNÍ KABELY

OBSAH

Koaxiální kabely z PVC	73
Koaxiální kabely bezhalogenové oheň nešířící a ohniodolné	74

Data v katalogovém listu jsou majetkem Kabelovny Kabex® a. s. Je zakázáno je kopírovat a používat k jinému účelu, než ke kterému byl list vydán.

Kabelovna Kabex® a. s., Politických vězňů 84, 345 62 Holýšov
tel.: 377 010 520, e-mail: kabex@kabex.cz, www.kabex.cz

kabex®

KOAXIÁLNÍ KABELY KÓDOVÉ ZNAČENÍ

Kódové značení koaxiálních kabelů

čísla a rozmístění pozic v označení kabelů							
1	2	3	4	5	6	dimenze	7
V	C	E	J	E	-R	75-3,7	/N/-/

1. Rozlišovací	V	vysokofrekvenční koaxiální kabel
2.* materiál a provedení jádra	A	CuAg jádro tř. 1
	C	Cu jádro tř. 1
	U	CuSn jádro tř. 1
	B	lanované CuAg jádro tř. 2
	L	lanované Cu jádro tř. 2
	S	lanované CuSn jádro tř. 2
	F	FeCu jádro tř.1
3. materiál dielektrika	X	síťovaný polyethylen
	C	polovzduchový polyethylen
	E	plný polyethylen
4. provedení vnějšího vodiče	O	oplet Cu drátky (90 %)
	A	oplet CuAg drátky (90 %)
	S	oplet CuSn drátky (90 %)
	D	dvojitý oplet Cu drátky (2x90 %)
	B	dvojitý oplet CuAg drátky (2x90 %)
	C	obložení CuPET fólií a oplet Cu drátky (40 %)
	F	2 x ovinutí Cu fólií
	J	obložení AIPET fólií + oplet CuSn drátky (40 %)
	K	obložení AIPET fólií + podélně vpouštěné CuSn drátky
	L	obložení AIPET fólií + podélně vpouštěné Cu drátky
	T	obložení AIPET fólií + oplet CuSn drátky (80 %) + obložení AIPET
	P	obložení CuPET fólií + oplet Cu drátky (80 %) + obložení CuPET
	M	ovinutí kovovou páskou s vysokým stínícím efektem
	G	dvojitý oplet CuAg + Cu drátky (2x90 %)
5. materiál pláště	E	plášť z bezhalogenového oheň nešířícího polymeru
	Y	plášť z PVC
6.** požární odolnost	-R	oheň nešířící kabel
	-V	ohniodolný kabel
5. rozměr	1.č	vlnová impedance Z (Ω)
	2.č	průměr dielektrika kabelu
7. dodatečné označení	/N/	samonosná konstrukce s metalickým nosným prvkem
	/WB/	kabel je opatřen bariérou proti pronikání kapalin duší kabelu
	/ZE/	kabel je opatřen lehkým pancéřem, opletem FeZn drátky
	/AR/	kabel je opatřen armováním z FeZn či Al drátů v kombinaci s ovinem FeZn
	/o/	označuje barvu pláště kabelu, např.: o – oranžová, h – hnědá, š – šedá, m – modrá, mo – modrooranžová, modrý pruh (30%) oranžová (70%), om – oranžovomodrá, oranžový pruh (30%) modrá (70%)
	/--/	pro doplňující a pozměňující informace, např.: změna popisu kabelu, vyžádané a konzultované změny konstrukce atd. Pokud je značka prázdná „/-/“, není pro konkrétní typ využita.

* - uváděná třída dle IEC 60228, týká se pouze sloužení

** - pouze u kabelů s požární odolností

Data v katalogovém listu jsou majetkem Kabelovny Kabex® a. s. Je zakázáno je kopírovat a používat k jinému účelu, než ke kterému byl list vydán.

kabex®

Kabelovna Kabex® a. s., Politických vězňů 84, 345 62 Holýšov
tel.: 377 010 520, e-mail: kabex@kabex.cz, www.kabex.cz

KOAXIÁLNÍ KABELY



Koaxiální kabely s rozmanitými vlastnostmi jsou používány k přenosu vysoko-frekvenčních signálů pro počítačové, rádiové a televizní přenosy. Koaxiální kabely bezhalogenové s požární odolností jsou používány všude tam, kde jsou kladeny vysoké nároky na ochranu osob, zařízení, konstrukci a materiálů např. ve veřejných prostorách, nákupních centrech, v nemocnicích, v hotelech, tunelových stavbách. Lze je využít v prostředí suchém i vlhkém.

Kabely mohou být uloženy v prostředí s nebezpečím výbuchu Zóna 1, 2 při dodržení podmínek jiskrové bezpečnosti dle IEC 60079-11.

koaxiální kabely z PVC

KOAXIÁLNÍ KABELY

označení kabelu	VCEKY	VCEKY	VCCKY	VCCKY	VCCKY	VCEJY	VCEJY	VCCJY	VCCJY	VCCJY	VLCAY	VSESY
	75-3,7	75-4,8	75-3,7	75-4,8	75-7,25	75-3,7	75-4,8	75-3,7	75-4,8	75-7,25	50-9	50-2,95
porovnávací možnost	RG 59	RG 6	RG 59	RG 6	RG 11	RG 59	RG 6	RG 59	RG 6	RG 11	-	RG 58
průměr vnitřního jádra (mm)	0,6	0,75	0,8	1,1	1,6	0,6	0,75	0,8	1,1	1,6	3,3	0,9
provedení vnitřního jádra	Cu drát	Cu drát	Cu drát	Cu drát	Cu drát	Cu drát	Cu drát	Cu drát	Cu drát	Cu drát	Cu lanko 7x1,12 mm	CuSn lanko 19x0,18mm
materiál dielektrika	plný PE	plný PE	pěna	pěna	pěna	plný PE	plný PE	pěna	pěna	pěna	pěna	plný PE
průměr dielektrika (mm)	3,7	4,8	3,7	4,8	7,25	3,7	4,8	3,7	4,8	7,25	9	2,95
vnější vodič	obložení AIPET fólií + obložené CuSn drátky	obložení AIPET fólií + obložené CuSn drátky	obložení AIPET fólií + obložené CuSn drátky	obložení AIPET fólií + obložené CuSn drátky	obložení AIPET fólií + obložené CuSn drátky	obložení AIPET fólií + opleť CuSn drátky (40%)	obložení AIPET fólií + opleť CuSn drátky (40%)	obložení AIPET fólií + opleť CuSn drátky (40%)	obložení AIPET fólií + opleť CuSn drátky (40%)	obložení AIPET fólií + opleť CuSn drátky (40%)	obložení Cu drátky 0,6 mm	CuSn opleť (95%) z drátku 0,15 mm
materiál pláště	PVC	PVC	PVC	PVC	PVC	PVC	PVC	PVC	PVC	PVC	PVC	PVC
průměr pláště (mm)	6,0	7,0	6,0	6,9	10,3	6,0	6,9	6	6,9	10,3	12,5	5
vlnová impedance (Ω)	75±5	75±3	75±5	75±5	75±5	75±5	75±5	75±5	75±5	75±5	50±3	50±2
kapacita (pF/m)	67	67	53	53	53	67	67	53	53	53	76	103
činitel zkrácení	0,66	0,66	0,83	0,83	0,83	0,66	0,66	0,83	0,83	0,83	0,83	0,66
útlum při 20 °C, 200 MHz (dB/100 m)	14,2	11,5	11,9	9,3	6,3	14,2	11,5	11,9	9,3	6,3	4,7	24
útlum při 20 °C, 400 MHz (dB/100 m)	22,0	17,6	17,2	13,2	9,4	21,9	17,6	17,2	13,2	9,4	7,8	36
útlum při 20 °C, 800 MHz (dB/100 m)	34,0	26,0	25,5	19,5	14,0	33,8	25,9	25,5	19,5	14,0	12,4	51
útlum při 20 °C, 1700 MHz (dB/100 m)	55,0	39,6	38,2	30,1	22,0	55	39,6	38,2	30,1	22,0	20,4	-
min. poloměr ohybu (mm)	25	30	25	30	100	60	70	60	70	100	125	40
max. povolený tah (N)	60	70	50	60	80	60	65	50	60	80	400	50
hmotnost kabelu (g/m)	40	60	40	60	108	46	73	41	64	108	270	40
poznámka												

Data v katalogovém listu jsou majetkem Kabelovny Kabex® a. s. Je zakázáno je kopírovat a používat k jinému účelu, než ke kterému byl list vydán.

Kabelovna Kabex® a. s., Politických vězňů 84, 345 62 Holýšov
tel.: 377 010 520, e-mail: kabex@kabex.cz, www.kabex.cz

kabex[®]

označení kabelu	VCCJE-R	VCCJE-R	VCXOE-R	VCXOE-R	VBXAAAE-V/LOCA
	75-3,7	75-4,8	75-3,7	75-4,8	50-7,25 EMC
porovnávací možnost	RG 59	RG 6	RG 59	RG 6	kabel pro měření neutronového toku
průměr vnitřního jádra (mm)	0,8	1,1	0,6	0,75	2,3
provedení vnitřního jádra	Cu drát	Cu drát	Cu drát	Cu drát	CuAg lanko 7x0,75 mm
materiál dielektrika	pěna	pěna	XLPE	XLPE	XLPE + skloslídová páska
průměr dielektrika (mm)	3,7	4,8	3,7	4,8	7,25
vnější vodič	obložení AIPET fólií + opleť CuSn drátky (40%)	obložení AIPET fólií + opleť CuSn drátky (40%)	opleť Cu drátky (90%)	opleť Cu drátky (90%)	opleť (90 %) z CuAg drátek 0,15 mm ovín páskou z niklové oceli opleť (90 %) z CuAg drátek 0,15 mm ovín páskou z niklové oceli opleť (90 %) z CuAg drátek 0,15 mm ovín AIPET fólií (Al navrch) ovín AIPET fólií ovín sklotextilní páskou
materiál pláště	HFFR směs	HFFR směs	HFFR směs	HFFR směs	síťovaná HFFR směs
průměr pláště (mm)	6,0	6,9	6,0	7,0	14,2
vlnová impedance (Ω)	75±5	75±5	75±5	75±3	50±2
kapacita (pF/m)	53	53	67	67	101
činitel zkrácení	0,83	0,83	0,66	0,66	0,66
útlum při 20 °C, 200 MHz (dB/100 m)	11,9	9,3	14,2	11,5	10,2
útlum při 20 °C, 400 MHz (dB/100 m)	17,2	13,2	22,0	17,6	15,0
útlum při 20 °C, 800 MHz (dB/100 m)	25,5	19,5	34,0	26,0	23,0
útlum při 20 °C, 1700 MHz (dB/100 m)	38,2	30,1	55,0	39,6	36,6
min. poloměr ohybu (mm)	48	55	48	55	140
max. povolený tah (N)	50	60	60	70	150
hmotnost kabelu (g/m)	44	60	40	60	370
poznámka	oheň nešířící bezhalogenový	oheň nešířící bezhalogenový	oheň nešířící bezhalogenový	oheň nešířící bezhalogenový	ohniodolný bezhalogenový

Data v katalogovém listu jsou majetkem Kabelovny Kabex® a. s. Je zakázáno je kopírovat a používat k jinému účelu, než ke kterému byl list vydán.

OPTICKÉ KABELY

OBSAH

A-DQ(ZN)2Y	77
A-DQ(ZN)B2Y	78
A-DF(ZN)H-R	79
J/A-DQ(ZN)BH-R	80
J/A-VQ(ZN)H-R	81
J/A-DF(ZN)HH-V	82
J/A-DQ(ZN)BHH-V	83

Parametry základních typů vláken

Typ	E9/125	G50/125	G62.5/125
Průměr jádra (μm)	-	50 ± 3	62,5 ± 3
Průměr módového pole (μm)	8,8 ÷ 9,6	-	-
Průměr funkčního obalu (μm)	125 ± 2	125 ± 3	125 ± 3
Průměr primární ochrany (μm)	250 ± 15	250 ± 15	250 ± 15
Útlum (dB/km)			
při 850 nm	-	max. 3	max. 3,2
při 1300 nm	max. 0,45	max. 0,9	max. 1,0
při 1550 nm	max. 0,3	-	-
Šířka pásma (MHz.km)			
při 850 nm	-	min. 300	min. 160
při 1300 nm	-	min. 600	min. 500
Disperze (p /nm.km)			
při 1300 nm	max. 3,5	-	-
při 1550 nm	max. 18	-	-

Data v katalogovém listu jsou majetkem Kabelovny Kabex® a. s. Je zakázáno je kopírovat a používat k jinému účelu, než ke kterému byl list vydán.

Kabelovna Kabex® a. s., Politických vězňů 84, 345 62 Holýšov
tel.: 377 010 520, e-mail: kabex@kabex.cz, www.kabex.cz

kabex®

OPTICKÉ KABELY KÓDOVÉ ZNAČENÍ

čísla a rozmístění pozic v označení kabelů									
1	2	3	4	5	6	7	8,9	10	11
J/A	D	Q	(ZN)	2Y	H	T	4x4 G62.5/125	-R	/ZE/o/-/

OPTEX - je patentovaný vzor Kabelovny Kabex a.s.

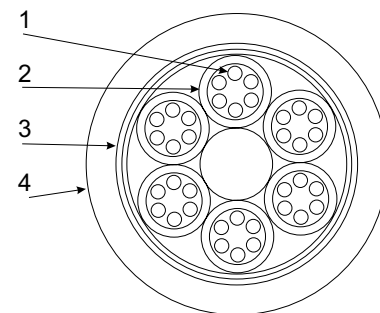
1. Rozlišovací	J	kabely pro vnitřní použití
	A	kabely pro venkovní použití
	J/A	kabely pro vnitřní i venkovní použití
2.* typ sekundární ochrany	V	vlákno v těsné (polotěsné) sekundární ochraně
	D	volná vícevláknová sekundární ochrana plněná gelem
	W	volná vícevláknová sekundární ochrana neplněná
3. výplňová hmota	F	plněná kabelová duše
	Q	vodoblokující vrstva (páska, vlákna, atp.)
4. konstrukce	(ZN)	dielektrické tahové prvky pod pláštěm
	(ZN)B	zesílená vrstva tahových prvků (nemetallická ochrana proti hlodavcům)
	2YB	PE vnitřní plášť + armování ocelovými dráty
	(SR) (L)	armování zvlněnou ocelovou páskou Al páska (je vždy v kombinaci s pláštěm)
5. další ochranný obal	2Y	bezhalogenový PE ochranný obal (vnitřní plášť)
	H	bezhalogenový nehořlavý obal (vnitřní plášť)
6. vnější plášť	2Y	bezhalogenový PE plášť (kabel s tímto pláštěm není typ - R)
	H	bezhalogenový nehořlavý plášť
7. samonosné provedení	T	závěsné provedení, konstrukce s nekovovými tahovými prvky
	T8	závěsné provedení, konstrukce typu „8“ - ocelové lanko v plášti kabelu
8. * rozměr	n_t	počet trubiček
	n_v	počet vláken v trubičce
9. typ optického vlákna a průměr jádra / průměr funkční ochrany	E... / ...	jednomódové vlákno
	E9/125	jednomódové vlákno, průměr jádra 9 μm / průměr funkční ochrany 125 μm
	G... / ...	gradientní vlákno
	G62.5/ 125	gradientní vlákno, průměr jádra 62,5 μm / průměr funkční ochrany 125 μm
	G50/125	gradientní vlákno, průměr jádra 50 μm / průměr funkční ochrany 125 μm
	S... / ...	vlákno se skokovou změnou indexu lomu
10.** požární odolnost	K... / ...	vlákno se skokovou změnou indexu lomu - poloplast (PCS)
	... / ...	jiný typ vlákna, zde neuvedený, dle přání zákazníka
	-R	oheň nešířící kabel
11. dodatkové označení	-V	ohniodolný kabel
	/ZE/	kabel je opatřen lehkým pancéřem, opletem FeZn drátky
	/AR/	kabel je opatřen armováním z FeZn či Al drátů v kombinaci s ovínem FeZn
	/o/	označuje barvu pláště kabelu, např.: o – oranžová, h – hnědá, š – šedá, m – modrá, mo – modrooranžová, modrý pruh (30%) oranžová (70%), om – oranžovomodrá, oranžový pruh (30%) modrá (70%)
/--/	pro doplňující a pozměňující informace, např.: změna popisu kabelu, vyžádané a konzultované změny konstrukce atd. Pokud je značka prázdná „/-/“, není pro konkrétní typ využita.	

* - pokud není uveden údaj n_t , jsou vlákna rozdělena dle nejjednodušší konstrukce kabelu

** - pouze u kabelů s požární odolností

kabex[®]

technická specifikace



Konstrukce

1. vlákna
2. trubička
3. konstrukce

optická vlákna s primární ochranou
volná vícevláknová plněná gelem
centrální tahový prvek, trubičky laněny okolo centrálního prvku
vyplnění chybějících trubiček vyplňovacím prvkem, vrstva aramidových vláken
ovín duše vodoblokující páskou
PE

4. Plášť

Varianty, počet vláken:

2 až 512

varianta s natrhávací přízí pod pláštěm

Použití

K přenosu optických signálů pro venkovní prostředí. Instalace páteřních sítí a koncových rozvodů pro telekomunikační a datové přenosy. Kabely mohou být uloženy v prostředí s nebezpečím výbuchu Zóna 1, 2 při dodržení podmínek jiskrové bezpečnosti dle IEC 60079-11.

Technické parametry

Teploty okolí (pevné uložení)

- 30° C až + 70° C

Teploty okolí (během instalace)

-5° C až +50° C

Minimální poloměr ohybu (pevné uložení)

15 x průměr kabelu

Základní charakteristiky

Bezhalogenové, nízká korozivita plynů při hoření

EN 50267-2-3

Barevné značení vláken 1-12

červená, zelená, modrá, žlutá, bílá, šedá,

hnědá, fialová, tyrkysová, oranžová, černá, růžová

Barevné značení trubiček

1. červená, 2. zelená, ostatní bílé

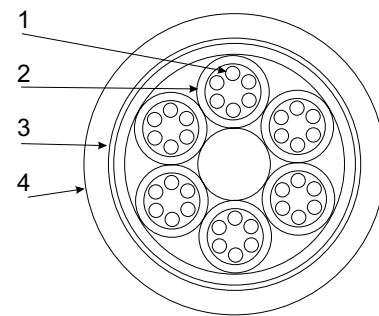
Barva pláště

černý UV stabilní

optický kabel pro vnější použití se zvýšenou ochranou proti hlodavcům

A-DQ(ZN)B2Y

technická specifikace



Konstrukce

1. vlákna
2. trubička
3. konstrukce

optická vlákna s primární ochranou
volná vícevláknová plněná gelem
centrální tahový prvek, trubičky laněny okolo centrálního prvku
vyplnění chybějících trubiček vyplňovacím prvkem, zesílená vrstva vodoblokujících sklených vláken
ovín duše vodoblokující páskou
PE

4. Plášť

Varianty, počet vláken:

2 až 512

varianta s natrhávací přízí pod pláštěm

Použití

K přenosu optických signálů pro venkovní prostředí, se zvýšenou ochranou proti hlodavcům. Instalace páteřních sítí a koncových rozvodů pro telekomunikační a datové přenosy. Kabely mohou být uloženy v prostředí s nebezpečím výbuchu Zóna 1, 2 při dodržení podmínek jiskrové bezpečnosti dle IEC 60079-11.

Technické parametry

Teploty okolí (pevné uložení)

- 30° C až + 70° C

Teploty okolí (během instalace)

- 5° C až +50° C

Minimální poloměr ohybu (pevné uložení)

15 x průměr kabelu

Základní charakteristiky

Bezhalogenové, nízká korozivita plynů při hoření

Barevné značení vláken 1-12, dle IEC 60304

EN 50267-2-3

červená, zelená, modrá, žlutá, bílá, šedá,

hnědá, fialová, tyrkysová, oranžová, černá, růžová

Barevné značení trubiček

1. červená, 2. zelená, ostatní bílé

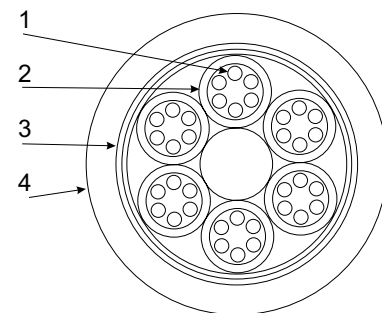
Barva pláště

černý UV stabilní

Data v katalogovém listu jsou majetkem Kabelovny Kabex® a. s. Je zakázáno je kopírovat a používat k jinému účelu, než ke kterému byl list vydán.

kabex®

Kabelovna Kabex® a. s., Politických vězňů 84, 345 62 Holýšov
tel.: 377 010 520, e-mail: kabex@kabex.cz, www.kabex.cz

technická specifikace**Konstrukce**

1. vlákna
2. trubička
3. konstrukce

optická vlákna s primární ochranou
 volná vícevláknová plněná gelem
 centrální tahový prvek, trubičky laněny okolo centrálního prvku
 vyplnění chybějících trubiček vyplňovacím prvkem, vrstva aramidových tahových vláken
 vyplnění volných prostor výplňovou hmotou, ovin duše PET folií
 oheň nešířící bezhalogenová polymerní směs

4. Plášť

Varianty, počet vláken:

2 až 512

varianta s natrhávací přízí pod pláštěm

Použití

K přenosu optických signálů pro venkovní i vnitřní prostředí, kde jsou kladeny vysoké nároky na ochranu osob, zařízení, konstrukcí a materiálů např. ve veřejných prostorách, nákupních centrech, v nemocnicích, v hotelech, tunelových stavbách. Instalace páteřních sítí a koncových rozvodů pro telekomunikační a datové přenosy.

Kabely mohou být uloženy v prostředí s nebezpečím výbuchu Zóna 1, 2 při dodržení podmínek jiskrové bezpečnosti dle IEC 60079-11.

Technické parametry

Teploty okolí (pevné uložení)

- 30° C až + 70° C

Teploty okolí (během instalace)

- 5° C až +50° C

Minimální poloměr ohybu (pevné uložení)

15 x průměr kabelu

Základní charakteristiky

Bezhalogenové, nízká korozivita plynů při hoření

EN 50267-2-3

Nízká hustota kouře při hoření

EN 61034-2

Samozhášivý

EN 60332-1-2

Odolný proti vertikálnímu šíření plamene

EN 50266-2-2 kat A

Barevné značení vláken 1-12, dle IEC 60304

červená, zelená, modrá, žlutá, bílá, šedá,

hnědá, fialová, tyrkysová, oranžová, černá, růžová

Barevné značení trubiček

1. červená, 2. zelená, ostatní bílé

Barva pláště

oranžová

Data v katalogovém listu jsou majetkem Kabelovny Kabex® a. s. Je zakázáno je kopírovat a používat k jinému účelu, než ke kterému byl list vydán.

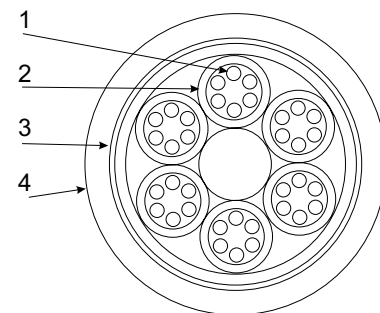
Kabelovna Kabex® a. s., Politických vězňů 84, 345 62 Holýšov
 tel.: 377 010 520, e-mail: kabex@kabex.cz, www.kabex.cz

kabex®

optický kabel bezhalogenový oheň nešířící se zesílenou ochranou proti hlodavcům

J/A-DQ(ZN)BH-R

technická specifikace



Konstrukce

1. vlákna
2. trubička
3. konstrukce

optická vlákna s primární ochranou
volná vícevláknová plněná gelem
centrální tahový prvek, trubičky laněny okolo centrálního prvku
vyplnění chybějících trubiček vyplňovacím prvkem, zesílená vrstva vodoblokujících sklených vláken
ovín duše vodoblokující páskou
oheň nešířící bezhalogenová polymerní směs

4. Plášť

Varianty, počet vláken:

2 až 512

varianta s natrhávací přízí pod pláštěm

Použití

K přenosu optických signálů pro venkovní i vnitřní prostředí, se zvýšenou ochranou proti hlodavcům a pro prostředí, kde jsou kladeny vysoké nároky na ochranu osob, zařízení, konstrukcí a materiálů např. ve veřejných prostorách, nákupních centrech, v nemocnicích, v hotelech, tunelových stavbách. Instalace páteřních sítí a koncových rozvodů pro telekomunikační a datové přenosy.

Kabely mohou být uloženy v prostředí s nebezpečím výbuchu Zóna 1, 2 při dodržení podmínek jiskrové bezpečnosti dle IEC 60079-11.

Technické parametry

Teploty okolí (pevné uložení)

- 30° C až + 70° C

Teploty okolí (během instalace)

- 5° C až +50° C

Minimální poloměr ohybu (pevné uložení)

15 x průměr kabelu

Základní charakteristiky

Bezhalogenové, nízká korozivita plynů při hoření

EN 50267-2-3

Nízká hustota kouře při hoření

EN 61034-2

Samozhášivý

EN 60332-1-2

Odolný proti vertikálnímu šíření plamene

EN 50266-2-2 kat A

Barevné značení vláken 1-12, dle IEC 60304

červená, zelená, modrá, žlutá, bílá, šedá,

hnědá, fialová, tyrkysová, oranžová, černá, růžová

Barevné značení trubiček

1. červená, 2. zelená, ostatní bílé

Barva pláště

oranžová

Data v katalogovém listu jsou majetkem Kabelovny Kabex® a. s. Je zakázáno je kopírovat a používat k jinému účelu, než ke kterému byl list vydán.

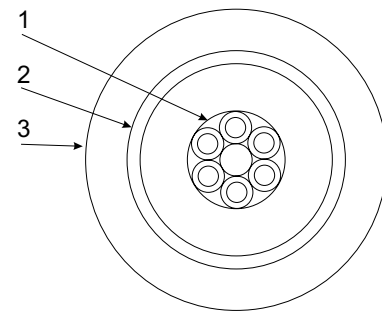
kabex®

Kabelovna Kabex® a. s., Politických vězňů 84, 345 62 Holýšov
tel.: 377 010 520, e-mail: kabex@kabex.cz, www.kabex.cz

optický kabel bezhalogenový oheň nešířící s těsnou sekundární ochranou vlákna

J/A-VQ(ZN)H-R

technická specifikace



Konstrukce

- | | |
|---------------|--|
| 1. vlákna | optická vlákna s primární ochranou sekundární těsná ochrana vlákna (neobsahuje gel) |
| 2. konstrukce | centrální tahový prvek, vlákna laněny okolo centrálního prvku vyplnění chybějících vláken vyplňovacím prvkem, vrstva vodoblokujících skelných vláken |
| 3. Plášť | ovin duše vodoblokující páskou oheň nešířící bezhalogenová polymerní směs |

Varianty, počet vláken:

2 až 24

varianta s natrhávací přízí pod pláštěm

Použití

K přenosu optických signálů pro venkovní i vnitřní prostředí, vhodný pro svislé zavěšení např. v šachtách (neobsahuje gel) a pro prostředí, kde jsou kladeny vysoké nároky na ochranu osob, zařízení, konstrukcí a materiálů např. ve veřejných prostorách, nákupních centrech, v nemocnicích, v hotelech, tunelových stavbách. Instalace páteřních sítí a koncových rozvodů pro telekomunikační a datové přenosy.

Kabely mohou být uloženy v prostředí s nebezpečím výbuchu Zóna 1, 2 při dodržení podmínek jiskrové bezpečnosti dle IEC 60079-11.

Technické parametry

Teploty okolí (pevné uložení)	- 30° C až + 70° C
Teploty okolí (během instalace)	- 5° C až +50° C
Minimální poloměr ohybu (pevné uložení)	15 x průměr kabelu

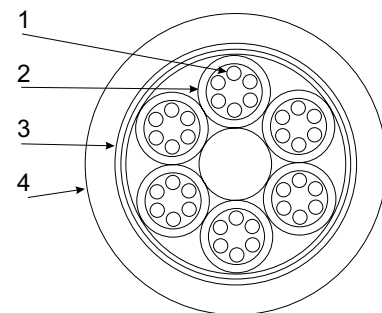
Základní charakteristiky

Bezhalogenové, nízká korozivita plynů při hoření	EN 50267-2-3
Nízká hustota kouře při hoření	EN 61034-2
Samozhášivý	EN 60332-1-2
Odolný proti vertikálnímu šíření plamene	EN 50266-2-2 kat A
Barevné značení vláken 1-12, dle IEC 60304	červená, zelená, modrá, žlutá, bílá, šedá, hnědá, fialová, tyrkysová, oranžová, černá, růžová
Barevné značení trubiček	1. červená, 2. zelená, ostatní bílé
Barva pláště	oranžová

Data v katalogovém listu jsou majetkem Kabelovny Kabex® a. s. Je zakázáno je kopírovat a používat k jinému účelu, než ke kterému byl list vydán.

Kabelovna Kabex® a. s., Politických vězňů 84, 345 62 Holýšov
tel.: 377 010 520, e-mail: kabex@kabex.cz, www.kabex.cz

kabex®

technická specifikace**Konstrukce**

1. vlákna
2. trubička
3. konstrukce

optická vlákna s primární ochranou
volná vícevláknová plněná gelem
centrální tahový prvek, trubičky laněny okolo centrálního prvku
vyplnění chybějících trubiček vyplňovacím prvkem, vrstva aramidových tahových vláken
vyplnění volných prostor výplňovou hmotou, ovin duše PET folií, vnitřní plášť

4. ohniodolná bariéra
5. Plášť

oheň nešířící bezhalogenová polymerní směs

Varianty, počet vláken:

2 až 512

varianta s natrhávací přízí pod pláštěm

Použití

K přenosu optických signálů pro venkovní i vnitřní prostředí, kde jsou kladeny vysoké nároky na ochranu osob, zařízení, konstrukcí a materiálů např. ve veřejných prostorách, nákupních centrech, v nemocnicích, v hotelech, tunelových stavbách. Instalace páteřních sítí a koncových rozvodů pro telekomunikační a datové přenosy. Kabely mohou být uloženy v prostředí s nebezpečím výbuchu Zóna 1, 2 při dodržení podmínek jiskrové bezpečnosti dle IEC 60079-11.

Technické parametry

Teploty okolí (pevné uložení)

- 30° C až + 70° C

Teploty okolí (během instalace)

- 5° C až +50° C

Minimální poloměr ohybu (pevné uložení)

15 x průměr kabelu

Základní charakteristiky

Bezhalogenové, nízká korozivita plynů při hoření

EN 50267-2-3

Nízká hustota kouře při hoření

EN 61034-2

Samozhášivý

EN 60332-1-2

Odolný proti vertikálnímu šíření plamene

EN 50266-2-2 kat A

Se zachováním izolační integrity v ohni

IEC 60331-25

Barevné značení vláken 1-12, dle IEC 60304

červená, zelená, modrá, žlutá, bílá, šedá,

Barevné značení trubiček

hnědá, fialová, tyrkysová, oranžová, černá, růžová

Barva pláště

1. červená, 2. zelená, ostatní bílé

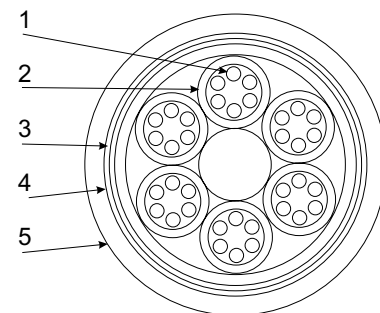
oranžová

Data v katalogovém listu jsou majetkem Kabelovny Kabex® a. s. Je zakázáno je kopírovat a používat k jinému účelu, než ke kterému byl list vydán.

kabex®

Kabelovna Kabex® a. s., Politických vězňů 84, 345 62 Holýšov
tel.: 377 010 520, e-mail: kabex@kabex.cz, www.kabex.cz

technická specifikace



Konstrukce

1. vlákna
2. trubička
3. konstrukce

optická vlákna s primární ochranou
volná vícevláknová plněná gelem
centrální tahový prvek, trubičky laněny okolo centrálního prvku
vyplnění chybějících trubiček vyplňovacím prvkem, zesílená vrstva vodoblokujících skelných vláken
ovín duše vodoblokující páskou, vnitřní plášť

4. ohniodolná bariéra
5. Plášť

oheň nešířící bezhalogenová polymerní směs

Varianty, počet vláken:

2 až 512

varianta s natrhávací přízí pod pláštěm

Použití

K přenosu optických signálů pro venkovní i vnitřní prostředí, se zvýšenou ochranou proti hlodavcům a pro prostředí, kde jsou kladeny vysoké nároky na ochranu osob, zařízení, konstrukcí a materiálů např. ve veřejných prostorách, nákupních centrech, v nemocnicích, v hotelech, tunelových stavbách. Instalace páteřních sítí a koncových rozvodů pro telekomunikační a datové přenosy.

Kabely mohou být uloženy v prostředí s nebezpečím výbuchu Zóna 1, 2 při dodržení podmínek jiskrové bezpečnosti dle IEC 60079-11.

Technické parametry

Teploty okolí (pevné uložení)

- 30° C až + 70° C

Teploty okolí (během instalace)

- 5° C až +50° C

Minimální poloměr ohybu (pevné uložení)

15 x průměr kabelu

Základní charakteristiky

Bezhalogenové, nízká korozivita plynů při hoření

EN 50267-2-3

Nízká hustota kouře při hoření

EN 61034-2

Samozhášivý

EN 60332-1-2

Odolný proti vertikálnímu šíření plamene

EN 50266-2-2 kat A

Se zachováním izolační integrity v ohni

IEC 60331-25

Barevné značení vláken 1-12, dle IEC 60304

červená, zelená, modrá, žlutá, bílá, šedá,

Barevné značení trubiček

hnědá, fialová, tyrkysová, oranžová, černá, růžová

Barva pláště

1. červená, 2. zelená, ostatní bílé
oranžová

SPECIÁLNÍ KABELY

OBSAH

KOMPENZAČNÍ A PRODLUŽOVACÍ VEDENÍ K TERMOČLÁNKŮM	85
MULTIFUNKČNÍ KABELY BESY	91
KABELY PRO FOTOVOLTAICKÉ SYSTÉMY SUNEX®	93
PURFLEX®	94
ULTRAFLEX®	95
LIFTEX®	96
LOCA KABELY PRO JADERNOU ENERGETIKU	97

Data v katalogovém listu jsou majetkem Kabelovny Kabex® a. s. Je zakázáno je kopírovat a používat k jinému účelu, než ke kterému byl list vydán.

kabex®

Kabelovna Kabex® a. s., Politických vězňů 84, 345 62 Holýšov
tel.: 377 010 520, e-mail: kabex@kabex.cz, www.kabex.cz

KOMPENZAČNÍ A PRODLUŽOVACÍ VEDENÍ K TERMOČLÁNKŮM

Prodlužovací vedení: vyrábějí se z vodičů stejného jmenovitého složení jaké má odpovídající termoelektrický článek, označují se písmenem X za označením termoelektrického článku, např. JX, a také z vodičů dle GOST a označují se konkrétním typem materiálu vodičů.

Kompenzační vedení: vyrábějí se z vodičů odlišných než je termočlánek, ale s velmi podobnými termoelektrickými vlastnostmi. Označují se písmenem C za označením termočlátku, např. KC. Pro jeden typ termočlátku mohou být různé slitiny, které se odlišují přídatnými písmeny, např. KCA a KCB

Nabízíme tyto typy termoelektrických dvojic:

TX, TC, UX, UC, JX, LX, EX, KX, KCA, KCB, NX, NC, SCA, SCB, RCA, RCB, BC, AC, Chromel K-Kopel, Chromel KM-Kopel, Chromel T-Kopel, Chromel TM-Kopel, Chromel K-Alumel, Chromel KM-Alumel, Chromel T-Alumel, Chromel TM-Alumel

Rozměry a počet žil

Průměr plných jader třída 1	od 0,5 mm – do 5 mm
Průřez lanovaných jader třída 2 a 5	od 0,22 mm ² – do 16 mm ²
Počet párů	1 - 100

Data v katalogovém listu jsou majetkem Kabelovny Kabex® a. s. Je zakázáno je kopírovat a používat k jinému účelu, než ke kterému byl list vydán.

Kabelovna Kabex® a. s., Politických vězňů 84, 345 62 Holýšov
tel.: 377 010 520, e-mail: kabex@kabex.cz, www.kabex.cz

kabex®

KOMPENZAČNÍ A PRODLUŽOVACÍ VEDENÍ K TERMOČLÁNKŮM

Kódové značení prodlužovacích a kompenzačních kabelů:

Číslo a rozmístění pozic v označení kabelů							
1	2	3	4	5	6	dimenze	7
K	X	-5	-1	-FO	-V	12x2x1,2	/sto/WB/ZE/o/-/
Chromel K-Kopel		-1	-1	-F	-R	7x2x0,7	/st/zm/-/

	T	složení Cu/CuNi
	U	složení Cu/CuNi
	J	složení Fe/CuNi
	L	složení Fe/CuNi
	E	složení NiCr/CuNi
	K	složení NiCr/Ni
	N	složení NiCrSi/NiSi
	R	složení PtRh13/Pt
	S	složení PtRh10/Pt
1.	B	složení PtRh30/PtRh6
typ termoelektrické dvojice	A	složení WRe5/ WRe25
	Chromel K-Kopel	z vodičů podle GOST 1791-67
	Chromel K-Alumel	Chromel K - z vodičů podle GOST 1791-67 Alumel - z vodičů podle GOST 1790-77
	Chromel KM-Kopel	z vodičů podle GOST 1791-67
	Chromel KM-Alumel	Chromel KM - z vodičů podle GOST 1791-67 Alumel - z vodičů podle GOST 1790-77
	Chromel T-Kopel	dvojice v rozsahu dle GOST 3044-84, z vodičů podle GOST 1790-77
	Chromel T-Alumel	dvojice v rozsahu dle GOST 3044-84, z vodičů podle GOST 1790-77
	Chromel TM-Kopel	dvojice v rozsahu dle GOST 3044-84, z vodičů podle GOST 1790-77
	Chromel TM-Alumel	dvojice v rozsahu dle GOST 3044-84, z vodičů podle GOST 1790-77
	X	prodlužovací vedení
2.	C	kompenzační vedení
druh termoelektrické dvojice (pouze IEC 60584)	CA	kompenzační vedení typu A
	CB	kompenzační vedení typu B
	bez symbolu	použití přímé termoelektrické dvojice
	-1	plné kulaté jádro
3.	-2	hrubě lanované kulaté jádro
konstrukční třída jádra	-5	jemně lanované kulaté jádro

Data v katalogovém listu jsou majetkem Kabelovny Kabex® a. s. Je zakázáno je kopírovat a používat k jinému účelu, než ke kterému byl list vydán.

kabex®

Kabelovna Kabex® a. s., Politických vězňů 84, 345 62 Holýšov
tel.: 377 010 520, e-mail: kabex@kabex.cz, www.kabex.cz

KOMPENZAČNÍ A PRODLUŽOVACÍ VEDENÍ K TERMOČLÁNKŮM


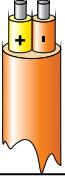
Kódové značení prodlužovacích a kompenzačních kabelů:

4. toleranční třída slitiny	-1	první toleranční třída
	-2	druhá toleranční třída
	-3	třetí toleranční třída
5. provedení kabelu provedení kabelu	-K	kabel
	-F	kabel celkově stíněný AIPET folií + CuSn kolektorový vodič
	-FO	kabel celkově stíněný opletem CuSn + příložený CuSn lanovaný vodič
	-FS	kabel celkově stíněný AIPET folií + CuSn kolektorový vodič s přítomností izolovaného komunikačního CuSn vodiče v duši kabelu, v provedení jako ostatní jádra kabelu
	-FOS	kabel celkově stíněný opletem CuSn drátky s přítomností izolovaného komunikačního CuSn vodiče v duši kabelu, v provedení jako ostatní jádra kabelu
	-KF	kabel s Cu stíněním, provedeným dvojitým ovínem Cu folií, pro dosažení vysokého stínícího efektu
6. odolnost vůči ohni	-R	oheň nešířící kabel
	-V	ohniodolný kabel
7. dodatkové označení	/st/	prvek je samostatně stíněný PET + AIPET folií s příložným CuSn drátkem
	/sto/	prvek je samostatně stíněný PET + opletem CuSn drátky + CuSn lanovaný příložený vodič
	/stoa/	prvek je opatřen AIPET folií (s hliníkovou vrstvou směřující ven z prvku) a opletem z CuSn drátek
	/WB/	kabel je opatřen bariérou proti pronikání kapalin duši kabelu
	/ZE/	kabel je opatřen lehkým pancéřem, opletem FeZn drátky
	/AR/	kabel je opatřen armováním z FeZn či Al drátů v kombinaci s ovínem FeZn
	/-/	označuje barvu pláště kabelu, např.: o – oranžová, h – hnědá, š – šedá, m – modrá, mo – modrooranžová, modrý pruh (30%) oranžová (70%), om – oranžovomodrá, oranžový pruh (30%) modrá (70%)
/-/	pro doplňující a pozměňující informace, např.: změna popisu kabelu, vyžádané a konzultované změny konstrukce atd. Pokud je značka prázdná „/-/“, není pro konkrétní typ využita	

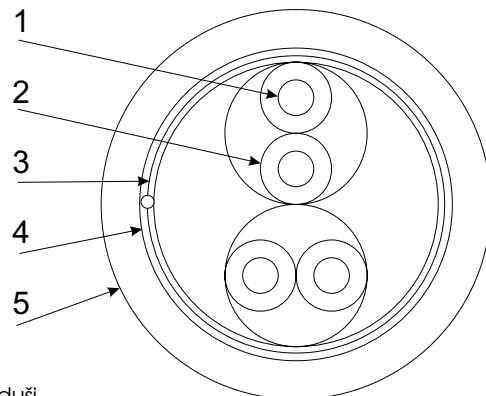
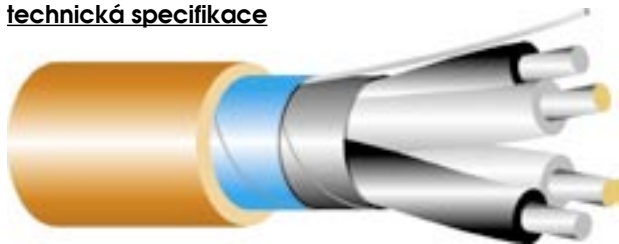
Data v katalogovém listu jsou majetkem Kabelovny Kabex® a. s. Je zakázáno je kopírovat a používat k jinému účelu, než ke kterému byl list vydán.

Kabelovna Kabex® a. s., Politických vězňů 84, 345 62 Holýšov
tel.: 377 010 520, e-mail: kabex@kabex.cz, www.kabex.cz

kabex®

Termočlánek	Materiál		Provozní teplota	IEC 60584-3		DIN 43710		NF C 42-324		BS 4937		ANSI/MC 96-1		JIS C 1610	
	+	-		ext.	comp.	ext.	comp.	ext.	comp.	ext.	comp.	ext.	comp.	ext.	comp.
T	Cu	CuNi	-200°C až 350°C	TX			TX		TX		TX		TX		
J	Fe	CuNi	-40°C až 750°C	JX			JX		JX		JX		JX		
E	NiCr	CuNi	-200°C až 900°C	EX			EX		EX		EX		EX		
K	NiCr		-200°C až 1200°C	KX		KCA	KX		KX		KX		KX		WX
N	NiCrSi	NiSi	-200°C až 1200°C	NX											
R	PtRh13	Pt	0°C až 1600°C	RCA		RCB	RCA		RCB	RCA	RCA	RCA	RCA	RCA	RX
B	PtRh30	PtRh6	0°C až 1700°C						BC				BX		

technická specifikace



Konstrukce

- | | |
|--------------|---|
| 1. Jádru | termoelektrická dvojice typu J dle IEC 605848
+ Fe |
| 2. Izolace | - CuNi
XLPE |
| 3. Separátor | žily stočeny do prvku a prvky polohově laněny v duši |
| 4. Stínění | ovin AIPET fólií + CuSn příložný drátek |
| 5. Plášť | oheň nešířící bezhalogenová polymerní směs |

Použití

V měřicích obvodech, kde jsou kladeny vysoké nároky na ochranu osob, zařízení, konstrukcí a materiálů např. v rafinačních provozech, v elektrárnách. Elektrostatické stínění zajišťuje ochranu proti elektrickému rušení. Kabely mohou být uloženy v prostředí s nebezpečím výbuchu Zóna 1, 2 při dodržení podmínek jiskrové bezpečnosti dle IEC 60079-11.

Technické parametry

Jmenovité napětí	500 V
Zkušební napětí - mezi žilami	2000 V
- mezi žilou a stíněním	750 V
Izolační odpor	> 1000 MΩ/km
Teploty okolí (pevné uložení)	- 40° C až + 90° C
Teploty okolí (během instalace)	-5° C až +50° C
Minimální poloměr ohybu (pevné uložení)	10 x průměr kabelu

Základní charakteristiky

Samozhášivý	EN 60332-1-2
Odolný proti vertikálnímu šíření plamene	EN 50266-2-2 kat A
Bezhalogenové, nízká korozivita plynů při hoření	IEC 60754-2
Nízká hustota kouře při hoření	IEC 61034-2
Barevné značení žil	černo-bílé číslované páry
Barva pláště	oranžová

 výrobek je v souladu se směrnicí EU 73/023/EEC pro nízké napětí

Data v katalogovém listu jsou majetkem Kabelovny Kabex® a. s. Je zakázáno je kopírovat a používat k jinému účelu, než ke kterému byl list vydán.

Kabelovna Kabex® a. s., Politických vězňů 84, 345 62 Holýšov
tel.: 377 010 520, e-mail: kabex@kabex.cz, www.kabex.cz

kabex®

prodlužovací vedení stíněné ohni odolné bezhalogenové

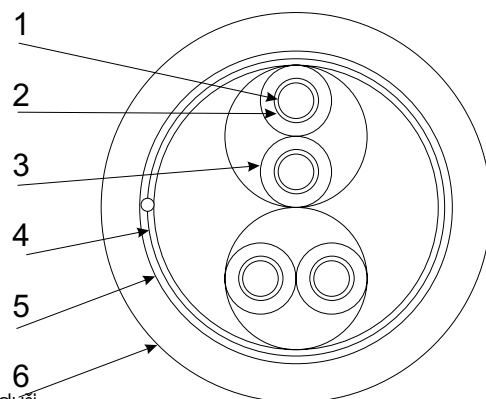
KX-1-1-F-V

technická specifikace



Konstrukce

- | | |
|------------------------|--|
| 1. Jádro | termoelektrická dvojice typu J dle IEC 60584
+ NiCr
- Ni |
| 2. Ohni odolná bariéra | sklosíidová páska |
| 3. Izolace | XLPE
žily stočeny do prvku a prvky polohově laněny v duši |
| 4. Separátor | |
| 5. Stínění | ovin AIPET fólií + CuSn příložný drátek |
| 6. Plášť | oheň nešířící bezhalogenová polymerní směs |



Použití

V měřicích obvodech, kde jsou kladeny vysoké nároky na ochranu osob, zařízení, konstrukcí a materiálů např. v rafinačních provozech, v elektrárnách. Elektrostatické stínění zajišťuje ochranu proti elektrickému rušení. Kabely mohou být uloženy v prostředí s nebezpečím výbuchu Zóna 1, 2 při dodržení podmínek jiskrové bezpečnosti dle IEC 60079-11.

Technické parametry

Jmenovité napětí	500 V
Zkušební napětí - mezi žilami	2000 V
- mezi žilou a stíněním	750 V
Izolační odpor	> 1000 MΩ.km
Teploty okolí (pevné uložení)	- 40° C až + 90° C
Teploty okolí (během instalace)	-5° C až +50° C
Minimální poloměr ohybu (pevné uložení):	102 x průměr kabelu

Základní charakteristiky

Samozhášivý	EN 60332-1-2
Odolný proti vertikálnímu šíření plamene	EN 50266-2-2 kat A
Ohni odolný	IEC 60331
Bezhalogenové, nízká korozivita plynů při hoření	IEC 60754-2
Nízká hustota kouře při hoření	IEC 61034-2
Barevné značení žil	zeleno-bílé číslované páry
Barva pláště	oranžová

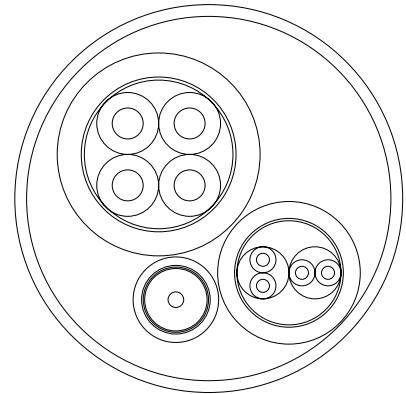
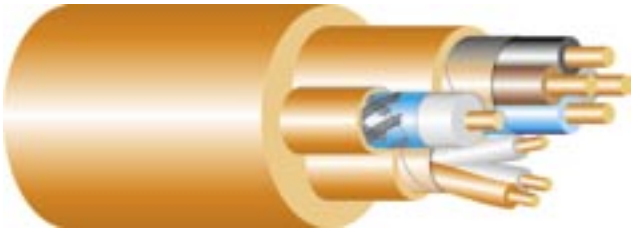
 výrobek je v souladu se směrnicí EU 73/023/EEC pro nízké napětí

Data v katalogovém listu jsou majetkem Kabelovny Kabex® a. s. Je zakázáno je kopírovat a používat k jinému účelu, než ke kterému byl list vydán.

kabex®

Kabelovna Kabex® a. s., Politických vězňů 84, 345 62 Holýšov
tel.: 377 010 520, e-mail: kabex@kabex.cz, www.kabex.cz

MULTIFUNKČNÍ KABELY BESY



Multifunkční kabely BESY umožňují postavit konstrukci finálního produktu přímo podle požadavků zákazníka. Široké spektrum našich výrobků, certifikovaných podle nových evropských norem, umožňuje vyrábět jak výrobky kombinované - několik typů kabelů pod jedním pláštěm, tak i výrobky stavěné přímo pro konkrétní instalaci. To nám umožňuje spolupracovat při tvorbách projektu a případně následně vyvinout nový produkt v závislosti na potřebách zákazníka. Vlastní vývojový program a kvalitní technologická základna jsou zárukou, že bude uspokojen i zákazník s vysoce specifickými požadavky.

Na přání zákazníka jsme schopni vyrobit i z našeho standardního sortimentu multifunkční hybridní kabely v různých provedeních. Všechny tyto výrobky, nová nebo rozšiřující řešení, jsou doloženy zkouškami v odpovídajících akreditovaných zkušebnách a jsou řádně kvalifikovány a certifikovány.

Příkladem multifunkčního výrobku může být security kabel se samonosnou konstrukcí, používaný k vedení signálu a ovládání bezpečnostních kamer, kde je pod jedním pláštěm koaxiální kabel, ovládací slaboproudý kabel a silový kabel. Podobnou konstrukci i použití má i tlačný kabel z naší produkce, který posunuje a ovládá kameru v těžko dostupných prostředích např. kanalizačního řadu.

Multifunkční kabel může mít obecně vlastnosti například ohniodolnosti, voděodolnosti nebo LOCA provedení při skládání z variantních skupin kabelů pouze tehdy, když všechny prvky mají stejnou nebo vyšší třídu požadované odolnosti. Certifikace z mnoha oblastí speciálních kabelů z produkce Kabelovny Kabex® a. s. zaručuje nejvyšší parametry i pro kabely do vysoce specifických prostředí.

Parametry prostředí, poloměry ohybu a odolnosti kabelu vycházejí především z použitých materiálů a jsou specifické u konstrukce každého výrobku při zohlednění požadavků zákazníka.

Kabely multifunkční jsou dodávány dle Technického dojednání se zákazníkem.

Data v katalogovém listu jsou majetkem Kabelovny Kabex® a. s. Je zakázáno je kopírovat a používat k jinému účelu, než ke kterému byl list vydán.

Kabelovna Kabex® a. s., Politických vězňů 84, 345 62 Holýšov
tel.: 377 010 520, e-mail: kabex@kabex.cz, www.kabex.cz

kabex®

Hybridní kabel z PVC - BESY - SC5Y 3x1 + SC5YF 8x0,5 + VCCJY 75-3,7 /b/-/

Konstrukce

- | | |
|-------------------------|---|
| 1. Napájecí žíly | 3 x 1 mm ² , Cu jádro tř. 5 dle IEC 60228, izolace z PVC
zajišťují napájení koncového zařízení |
| 2. Kontrolní žíly | 8 x 0,5 mm ² , Cu jádro tř. 5 dle IEC 60228, izolace z PVC, žíly stočeny a celkově stíněny
zajišťují přenos nízkofrekvenčních signálů od čidel koncového zařízení, stínění zajišťuje ochranu
proti rušení vnějšími signály |
| 3. Koaxiální prvek | vlnová impedance 75 Ω, průměr dielektrika 3,7 mm
kabel pro přenos videosignálu z koncového zařízení (většinou ze snímací kamery) |
| 4. Prvky stočeny v duši | |
| 5. Plášť | z PVC, barva bílá |

hybridní kabel oheň nešířící bezhalogenový - BESY - (1-C5X 2x6 + JC5X 2x2x0,5 /sto/ + JC5X 1x0,5) /ZE/m/-/

Konstrukce

- | | |
|-------------------------|--|
| 1. Napájecí žíly | 2 x 6 mm ² , Cu jádro tř. 5 dle IEC 60228, izolace z XLPE
zajišťují napájení koncového zařízení DC napětím |
| 2. Datový prvek | 2 páry s jádrem 0,5 mm ² , Cu jádro tř. 5 dle IEC 60228, izolace z XLPE, žíly slané v páry
každý pár samostatně stíněn CuSn opletem
zajišťují datový přenos nízkofrekvenčních signálů s koncovým zařízením,
stínění zajišťuje ochranu proti rušení vnějšími signály každého prvku samostatně |
| 3. Komunikační prvek | 1 x 0,5 mm ² , Cu jádro tř. 5 dle IEC 60228, izolace z XLPE
komunikační žíla) |
| 4. Prvky stočeny v duši | |
| 5. Vnitřní plášť | z oheň nešířící bezhalogenové směsi |
| 6. Lehký pancéř | opleť z ocelových drátků |
| 7. Plášť | z oheň nešířící bezhalogenové směsi, barva modrá |

tlačný kabel bezhalogenový - Tlačný kabel 4x0,75 + RG 316 /m/-/

Konstrukce

- | | |
|--------------------------------------|--|
| 1. Napájecí žíly | 4 x 0,75 mm ² , Cu jádro tř. 5 dle IEC 60228, izolace z HDPE
zajišťují napájení koncového zařízení |
| 3. Koaxiální prvek | vlnová impedance 75 Ω, průměr dielektrika 3,7 mm
kabel pro přenos videosignálu ze snímací kamery |
| 4. Prvky stočeny v duši
kulatosti | ovínutý okolo sklolaminátového tahového prvku, doplněny o výplňové členy pro dosažení |
| 5. Plášť | z HDPE, barva modrá |

Použití

Tlačný kabel je používán k zavádění diagnostických kamer do kanalizací, případně pro zavádění opravných robotů do kanalizací. Plášť kabelu je vyroben z vysokohustotního otěruvzdorného polyethylenu. Uvnitř duše je sklolaminátový prut, který se velmi těžko ohýbá na malý poloměr ohybu, proto se na něm netvoří smyčky, neláme se, nezachytává se a je možné s jeho pomocí zavádět (zatlačit) zařízení až několik desítek metrů do kanalizace.

Data v katalogovém listu jsou majetkem Kabelovna Kabex® a. s. Je zakázáno je kopírovat a používat k jinému účelu, než ke kterému byl list vydán.

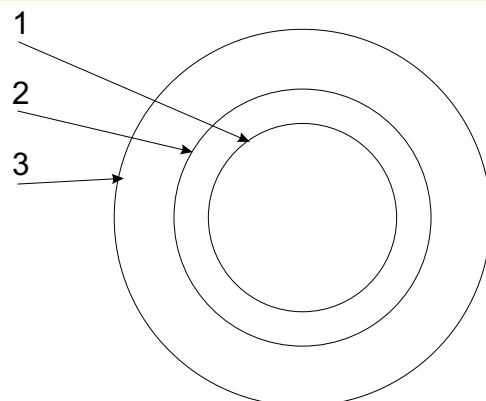
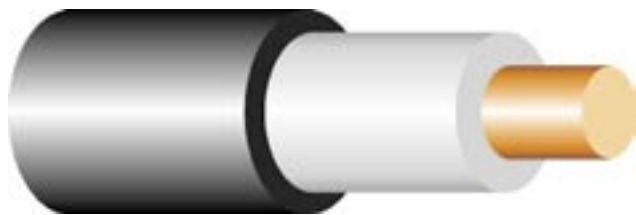
KABELY PRO FOTOVOLTAICKÉ SYSTÉMY

kabel pro fotovoltaické systémy

0,6/1 kV AC - 0,9/1,5 kV DC

SUNEX®

technická specifikace



Konstrukce

1. Jádru CuSn lanované tř. 5 dle IEC 60228
2. Izolace žily ze zesílené teplotně odolné směsi EPR
3. Plášť ze zesílené teplotně odolné směsi EPR

Použití

Kabel je vhodný k propojování solárních panelů, invertorů a fotovoltaických systémů. Kabely jsou odolné vůči negativním vlivům UV záření, ozónu a především vůči teplotním vlivům venkovního prostředí.

Kabely jsou odolné vůči hydrolyze, čpavkům, bioplynům a dalším chemickým látkám

Kabely jsou určeny pro silové rozvody v prostředí dle ČSN 33 2000-3 v kategorii AN1 a AN2 (UV stabilita). Kabely lze použít v prostředí s nebezpečím požáru a lze je instalovat i na hořlavý podklad. Jiné použití je nutno dojednat s výrobcem kabelů.

Plastifikační materiály použité pro výrobu kabelu jsou testovány proti působení ropných produktů skupin IRM 902 a IRM 903.

Technické parametry

Jmenovité napětí U_0/U	600/1000 V AC - 900/1500 V DC
Zkušební napětí	4000 V / 50 Hz
Izolační konstanta	15000 M Ω x km při 20° C 500 M Ω x km při 90° C
Teploty okolí (pevné uložení)	- 50° C až + 120° C
Minimální teplota při pokládce	- 25° C
Maximální teplota jádra při zkratu	+ 250° C
Minimální poloměr ohybu	6 x průměr kabelu
Životnost kabelu	> 30 let

Základní charakteristiky

Odolné proti atmosférickým vlivům UV záření a ozónu	ISO 4892-2:2006 metoda A - 0,50 W/m ² při 340nm po dobu 750 h
Odolné vůči působení ozónu, kyselému prostředí, hydrolyze, čpavku, bioplynům	
Odolnost proti vertik. šíření plamene pro kabely s jednou izolací	IEC 60332-1-2
Bezhalogenové, nízká korozivita plynů při hoření	IEC 60754 - 2
Nízká hustota kouře při hoření	IEC 61034-1,-2

Barevné značení prvků	černá, rudá, modrá dle požadavku zákazníka
Barva pláště	černá nebo dle přání zákazníka

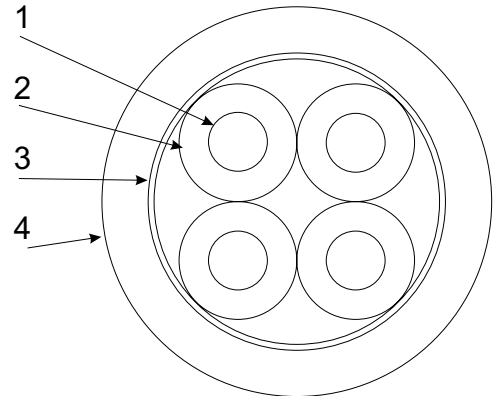
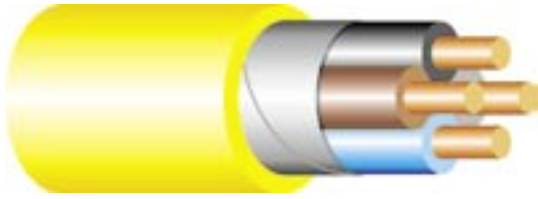
Data v katalogovém listu jsou majetkem Kabelovny Kabex® a. s. Je zakázáno je kopírovat a používat k jinému účelu, než ke kterému byl list vydán.

Kabelovna Kabex® a. s., Politických vězňů 84, 345 62 Holýšov
tel.: 377 010 520, e-mail: kabex@kabex.cz, www.kabex.cz

kabex®

FLEXIBILNÍ KABELY PURFLEX®

technická specifikace



Konstrukce

- | | |
|--------------|--|
| 1. Jádru | Cu jádro lanované třídy 6 dle IEC 60228 |
| 2. Izolace | TPE El6 dle HD 22.1 |
| 3. Separátor | žily stočeny do prvku a prvky polohově laněny v duši |
| 4. Plášť | duše ovinuta speciální ochrannou páskou
TMPU dle HD 22.10 |

Použití

Kabely s vysokou flexibilitou jsou určeny pro uložení do vlečných řetězů a všude tam, kde jsou kabely vystaveny trvale se opakujícím ohybům o malých poloměrech. Jsou vhodné do prostředí s výskytem chemikálií, mikrobu a do vnějšího vlhkého prostředí. Díky svým vlastnostem se hodí pro použití v oblastech strojírenství, robotizaci, obráběcích strojů. Polyuretanový plášť zabraňuje klouzání a je odolný vůči prostředí.

Technické parametry

Jmenovité napětí	300/500 V	
Zkušební napětí	2000 V / 50 Hz	
Provozní teplota	pohyblivé uložení	- 40° C až + 90° C
	pevné uložení	- 50° C až + 90° C
Minimální poloměr ohybu	pohyblivé uložení	7,5 x průměr kabelu
	pevné uložení	4 x průměr kabelu

Základní charakteristiky

vysoká ohebnost	
dlouhodobá flexibilita i za chladu	
odolnost vůči mechanickému namáhání	
odolnost vůči olejům, kyselinám, ozonu, vodě, mikrobus	
bezhalogenový	
odolnost rušení z vnějšího prostředí (varianta C)	
Test ohýbacího cyklu	zkoušeno dle DIN VDE 0472 č. 603 zkušební metoda H
průřez žil	0,5 - 16 mm ²
počet žil	1 - 52

Použité materiály neobsahují nebezpečné látky a splňují směrnici RoHS č. 2002/95/ES.

Odvozené varianty

PURFLEX®	
PURFLEX®-C	odolný EMC
PURFLEX®-5Y	lanko tř. 5, PVC izolace žily, určený pro méně náročnější aplikace s teplotou pro pohyblivé uložení pouze - 5° C až 70° C
PURFLEX®-EL	výťahový kabel s centrálním tahovým prvkem a možností svislého zavěšení až 60 m

Barevné značení žil dle ČSN 330166 ed. 2 (HD 308 S2) nebo černé číslované žily a zelenožlutý vodič nebo dle přání zákazníka. Barva pláště žlutá nebo dle přání zákazníka.

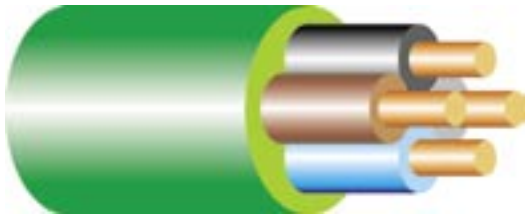
Data v katalogovém listu jsou majetkem Kabelovny Kabex® a. s. Je zakázáno je kopírovat a používat k jinému účelu, než ke kterému byl list vydán.

kabex®

Kabelovna Kabex® a. s., Politických vězňů 84, 345 62 Holýšov
tel.: 377 010 520, e-mail: kabex@kabex.cz, www.kabex.cz

FLEXIBILNÍ KABELY ULTRAFLEX®

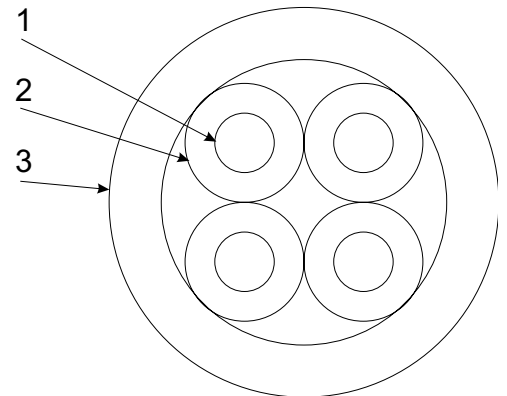
technická specifikace



Konstrukce

1. Jádro
2. Izolace
3. Oplátka
4. Plášť

Cu jádro lanované třídy 6 dle IEC 60228
oheň retardující TPE pro vyšší teploty
žily stočeny do prvku a prvky polohově laněny v duši
oheň retardující TPE pro vyšší teploty



Použití

Kabely ULTRAFLEX-R jsou ovládací flexibilní kabely určené pro pohyblivé instalace v zařízeních s vyšší pracovní teplotou kabelu i okolí, rovněž splňují podmínky provozů ohrožených nebezpečím požáru, kde se vyžaduje odolnost vůči šíření plamene.

Technické parametry

jmenovité napětí	300/500 V
zkušební napětí	2000 V / 50 Hz
provozní teplota	pohyblivé uložení - 40° C až + 120° C pevné uložení - 50° C až + 120° C
minimální poloměr ohybu	pohyblivé uložení 10 x průměr kabelu pevné uložení 4 x průměr kabelu
průřez žil	0,5 - 16 mm ²
počet žil	1 - 52

Základní charakteristiky

vysoká ohebnost
dlouhodobá flexibilita i za chladu
odolnost rušení z vnějšího prostředí (varianta C)

Použité materiály neobsahují nebezpečné látky a splňují směrnici RoHS č. 2002/95/ES

Odvozené varianty

ULTRAFLEX®	
ULTRAFLEX®-C	celkově stíněný CuSn opletem, splňující požadavky EMC
ULTRAFLEX®-5	s lankem tř. 5

Barevné značení žil dle ČSN 330166 ed. 2 (HD 308 S2) nebo černé číslované žily a zelenožlutý vodič nebo dle přání zákazníka.
Barva pláště dle přání zákazníka.

Data v katalogovém listu jsou majetkem Kabelovny Kabex® a. s. Je zakázáno je kopírovat a používat k jinému účelu, než ke kterému byl list vydán.

Kabelovna Kabex® a. s., Politických vězňů 84, 345 62 Holýšov
tel.: 377 010 520, e-mail: kabex@kabex.cz, www.kabex.cz

kabex®

FLEXIBILNÍ KABELY LIFTEX®

technická specifikace



Konstrukce

- | | |
|--------------|---|
| 1. Jádno | Cu jádro lanované třídy 5 dle IEC 60228 |
| 2. Izolace | EPR |
| 3. Separátor | |
| 4. Plášť | EPR, flexibilní HFFR nebo TPU |

Použití

Kabely LIFTEX-R jsou ovládací flexibilní kabely určené pro pohyblivé instalace v zařízeních s vyšší pracovní teplotou kabelu i okolí. Kabely typu LIFTEX-R rovněž splňují podmínky provozů ohrožených nebezpečím požáru, kde se vyžaduje odolnost vůči šíření plamene. Kabely jsou určeny pro nízkozdvížné výtahy.

Technické parametry

dle ČSN EN 50214 ed.2
jmenovité napětí: 300/500 V
zkušební napětí: 2000 V / 50 Hz
provozní teplota: pohyblivé uložení - 40°C až + 90°C
minimální poloměr ohybu pohyblivé uložení 10 x průměr kabelu
pevné uložení 7,5 x průměr kabelu

Základní charakteristiky

vysoká ohebnost
dlouhodobá flexibilita i za chladu
žily jsou praralelně ve skupinách po 2 - 5 žilách
trhací nit pro každou skupinu žil

Barevné značení žil dle ČSN 330166 ed. 2 (HD 308 S2) nebo černé číslované žily a zelenožlutý vodič nebo dle přání zákazníka.
Barva pláště dle přání zákazníka.

LIFTEX-R

provozní teplota pohyblivé uložení - 40° C až +70° C

Samozhášivý	EN 60332-1-2
Odolný proti vertikálnímu šíření plamene	EN 50266-2-2
Bezhalogenové	
Nízká korozivita plynů při hoření	EN 50267-2-3
Nízká hustota kouře při hoření	EN 61034-2

LIFTEX-X

provozní teplota pohyblivé uložení - 40° C až +90° C

Samozhášivý	EN 60332-1-2
Bezhalogenové	
Nízká korozivita plynů při hoření	EN 50267-2-3
Nízká hustota kouře při hoření	EN 61034-2

Data v katalogovém listu jsou majetkem Kabelovny Kabex® a. s. Je zakázáno je kopírovat a používat k jinému účelu, než ke kterému byl list vydán.

kabex®

Kabelovna Kabex® a. s., Politických vězňů 84, 345 62 Holýšov
tel.: 377 010 520, e-mail: kabex@kabex.cz, www.kabex.cz

LOCA KABELY PRO JADERNOU ENERGETIKU

LOCA kabely z produkce KABEX® jsou určeny k uložení v hermetické zóně jaderné elektrárny při všech provozních režimech včetně průběhu a doznívání LOCA události - maximální projektové havárie. Lze je použít i v jiných prostředích s výskytem ionizujícího záření například v oblasti medicíny.

Kabelovna Kabex® a. s. vyrábí silové kabely do 1 kV označené LOCA, které jsou určeny pro jadernou energetiku včetně stíněných a armovaných variant, slaboproudé párové kabely s kombinovaným stíněním, koaxiální kabely, kabely s optickými vlákny OPTEX® a kompenzační a prodlužovací vedení s termoelektrickými páry podle norem IEC 60584 a GOST.

Kabely LOCA jsou vyráběny výhradně z bezhalogenových a nedýmivých materiálů. Kabely se vyznačují zvýšenou odolností proti šíření plamene dle EN 50266-2-2 (kat A) a ohniodolností podle IEC 60331 po dobu nejméně 180 min, jsou bezhalogenové, s nízkou hustotou kouře vyvinutou při hoření dle IEC 61034 a s nízkou kyselostí plynů během hoření dle IEC 60754-2.

Kabely jsou kvalifikovány pro parametry prostředí JE typu VVER. Kabely odolávají působení teplot, vlhkosti, chemických látek, ionizujícího záření, vibrací a seizmického působení.

1) tabulka parametrů v prostředí HZ kontenentu

sledované parametry	normální pracovní režim	havarijní režim „malé porušení těsnosti“	havarijní režim „maximální havárie“ - LOCA
Teplota (°C)	≤ 60	≤ 90	≤ 155
tlak (MPa)	≤ 0,103	≤ 0,120	≤ 0,550
relativní vlhkost (%)	≤ 90	≤ 95	≤ 100
dávkový příkon (Gy/h)	≤ 1	≤ 1	≤ 1000
doba trvání režimu (h)	---	≤ 5	≤ 10
četnost za 50 let provozu JE	---	25 x	1 x

2) Kabely dále musí být odolné proti intenzivnímu roztoku s H₂O při teplotě 90 °C v následujících maximálních koncentracích:

a) Kyselina trihydrogen boritá (H₃BO₃) v koncentraci 16 ± 0,5 g/l s obsahem hydroxidu draselného (KOH) 0,30 ± 0,1 g/l a monohydrátu hydrazinu (N₂H₄ · H₂O) 25 ± 0,5 g/l

b) Hydroxid sodný (NaOH) v koncentraci 5 % s obsahem manganistanu draselného (KMnO₄) 0,1 %

c) Dihydrát kyseliny šťavelové (H₂C₂O₄ · 2H₂O) v koncentraci 1 až 3 % s obsahem kyseliny dusné (HNO₃) 0,1 %

Povrchové prvky budou omývány následujícími roztoky: 1,7 % H₃BO₃ + 3,3 % KOH + 0,84 % N₂H₄ · H₂O a čistým kondenzátem o teplotě 90°C.

3) Kabely jsou otestovány a odolávají podmínkám intenzity zemětřesení 9' MSK-64 pro výškovou úroveň +60 m.

4) Jsou odolné ropným produktům, např. IRM 902 a IRM 903

Kabely jsou kvalifikovány na odolnost prostředí dle norem

IEEE Std. 323-2003 Qualifying Class 1E Equipment for Nuclear Power Generating Stations

IEEE Std. 383-2003 IEEE Standard for Type Test of Class 1E Electric Cables, Field Splices, and Connections for Nuclear Power Generating Stations

IEEE Std. 317-1983 (IEC 773 (1983-01) - Electrical Penetration Assemblies in Containment Structures for Nuclear Power Generating Stations

IEC 60780 - Jaderné elektrárny - Elektrické zařízení bezpečnostního systému - Ověření způsobilosti

IEC 61226 - Jaderné elektrárny - Systémy kontroly a řízení důležité pro bezpečnost - Klasifikace kontrolních a řídicích funkcí

Slaboproudé kabely do 500 V

Rozměry a počet žil

Průměr jader třída 1 od 0,3 – do 1,78 mm
Průměr lanovaných jader třída 2 a 5: od 0,22 – do 2,5 mm²
Počet žil, párů, trojek, čtyřek 1 - 100

Prodlužovací a kompenzační kabely

Typy termoelektrických dvojic:

TX, TC, UX, UC, JX, LX, EX, KX, KCA, KCB, NX, NC, SCA, SCB, RCA, RCB, BC, AC, Chromel K-Kopel, Chromel KM-Kopel, Chromel T-Kopel, Chromel TM-Kopel, Chromel K-Alumel, Chromel KM-Alumel, Chromel T-Alumel, Chromel TM-Alumel

Rozměry a počet žil

Průměr jader třída 1 od 0,5 mm – do 5 mm
Průměr lanovaných jader třída 2 a 5: od 0,22 mm² – do 16 mm²
Počet párů 1 - 100

Silové kabely - 0,6/1 kV

Rozměry a počet žil

Průměr žil od 0,5 mm² – do 300 mm²
Počet žil 1 - 100

Optické kabely

SM a MM vlákna E9/125, G50/125, G62,5/125 a další
Počet vláken 1-288

Koaxiální kabely - 50 a 75 Ω a speciální Ø dielektrika

Speciální kabely

kabely z výše uvedených skupin s úpravami např. doplněné o různé stínící prvky, postříbené vodiče, pro použití velmi přesného měření v jaderné energetice (měření neutronového toku)

Data v katalogovém listu jsou majetkem Kabelovny Kabex® a. s. Je zakázáno je kopírovat a používat k jinému účelu, než ke kterému byl list vydán.

Kabelovna Kabex® a. s., Politických vězňů 84, 345 62 Holýšov
tel.: 377 010 520, e-mail: kabex@kabex.cz, www.kabex.cz

kabex®

ÚČELOVÉ VÝROBKY

OBSAH

BURNEX®	99
TrUBEX®	100
TrUBEX®HFFR	101
LIGHTEX®	102
KABELOVÉ SOUBORY	103
KS OPRAVNÉ KOMPLETY PRO PGKK A ELOX	104
HERMETICKÉ KABELOVÉ PRŮCHODKY	105
HKP Kabex 2002 M	106
HERMETICKÉ KABELOVÉ PRŮCHODKY PRO JADERNOU ENERGETIKU	107
VHKP	109
NHKP	110

Data v katalogovém listu jsou majetkem Kabelovny Kabex® a. s. Je zakázáno je kopírovat a používat k jinému účelu, než ke kterému byl list vydán.

kabex®

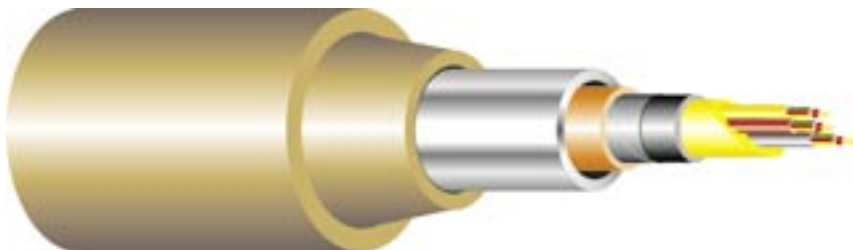
Kabelovna Kabex® a. s., Politických vězňů 84, 345 62 Holýšov
tel.: 377 010 520, e-mail: kabex@kabex.cz, www.kabex.cz

Systém BURNEX® je systém stavebně oddělené kabelové trasy pro použití ve větracích šachtách METRA, v JE, v atomových krytech a všude tam, kde se požaduje požární oddělený prostor pro vedení kabelů.

Zajišťuje požární oddělení kabelových instalací v předělech mezi jednotlivými požárními úseky při zachování celistvosti systému.

Sestava vyhovuje seismickému zatížení až do 8 stupně MSK 64, je kompaktní, odolná požáru až do teploty 1000° C.

Kabelová trasa systému BURNEX® je stavebnicově sestavována a vytváří napojovaný kanál z austenitické oceli, kopírující stěnu na kterou je připevněn. Kanál je překryt keramickými prvky, zajišťujícími požární odolnost celého systému proti zhroutilí.



Systém se skládá z těchto komponentů:

1. Spojovací díl - slouží k připevnění a napojení kabelové trasy a je nosným prvkem pro zbývající části trasy. Je vyroben z austenitické oceli.
2. Rovný díl - tvoří kabelový kanál pro vedení kabelu. Je vyroben z trubky z austenitické oceli. Standardně se vyrábí ve stanovených délkách 1, 2 a 3 m.
3. Kolena a etáže - slouží pro přechod trasy přes 1, 2 a 3 m ohyby a přechody (výstupky, rohy, schody ap.). Používají se již předem připravené segmenty, z ohnutých trubek (austenitická ocel). Jsou tvořeny úhly ohybů 15, 30, 45, 60 a 90° a zároveň dodržují minimální poloměr ohybu.
4. Flexibilní díl - je vyroben z austenitické flexibilní trubice. Již z výroby má na obou stranách spojovací díly a navlečenou keramickou ochranu. Flexibilní díl se vyrábí v délce 1 m.
5. Tepelná ochrana - je vyrobena z keramického materiálu a tepelně chrání trasu.
6. Nestandardní díly pro řešení atypických ploch

BURNEX®-I - tlaková varianta - díly jsou přizpůsobeny k tlakovému zafukování kabelů

BURNEX®-M - mechanická varianta - díly jsou přizpůsobeny pro možnost ručního zasunutí nebo zatahování kabelu



Data v katalogovém listu jsou majetkem Kabelovny Kabex® a. s. Je zakázáno je kopírovat a používat k jinému účelu, než ke kterému byl list vydán.

Kabelovna Kabex® a. s., Politických vězňů 84, 345 62 Holýšov
tel.: 377 010 520, e-mail: kabex@kabex.cz, www.kabex.cz

trubičkový systém rozvodů pro zafukování optických vláken

TrUBEX®

Trubičkový systém představuje jednu z moderních technologií používanou v telekomunikacích hlavně pro výstavbu optických přístupových a metropolitních sítí. Pomocí systému TrUBEX® lze vybudovat velké množství na sobě nezávislých optických tras až ke koncovému uživateli. Do této trasy se následně zafukují mikrokabely podle skutečné potřeby koncového uživatele, což přináší vysokou flexibilitu a finanční úspory při budování sítí.

Výhody

- poskytují ochranu instalovaných kabelů
- umožňují snadnou výměnu kabelů bez dodatečných zemních prací
- zefektivnění výstavby sítí
- snadné spojování trubek pomocí spojek
- potisk obsahující metráž zlepšuje přehled při pokládce
- barevné variace trubek umožňují rozlišení při pokládání více trubek v jedné trase
- tlaková odolnost
- tepelná odolnost (dostatečné mechanické vlastnosti)
- dlouhá životnost
- odolnost proti vlhkosti, nepřízní počasí



Značení

TrUBEX® - Číslice za písmenným názvem vyjadřují: N x Y (N – počet trubiček) x (Y - průměr trubiček)
/ - / - pro doplňující a pozměňující informace, např. změna barvy mikrotrubičky, změna rozměru mikrotrubičky nebo pláště, změna popisu TrUBEX®, potřeby, vyžádané a konzultované změny konstrukce atd.

Vyráběné typy Trubexu

- TrUBEX® NxY / I / Č / - / - - systém pro vnitřní instalace
- TrUBEX® NxY / WB / - - systém pro venkovní instalace, kdy je použit vnitřní / I / a vnější / WB / plášť
- TrUBEX® NxY / WB / cal 42 - systém pro venkovní i vnitřní instalace, kdy je použit vnitřní / I / a vnější / WB / plášť který, je kalibrován na max. průměr uvedený v doplňující informaci
- TrUBEX® NxY / MWB / - - systém pro venkovní i vnitřní instalace, určený pro teplem smrštitelné příslušenství kdy je použit vnitřní / I / a vnější / WB / plášť
- TrUBEX® NxY / S / ... / - systém, kdy jsou použity vnitřní trubičky s drážkami
- TrUBEX® N/Y / př / - / - - jednotlivá trubička, přírodní barvy standardně s provedením bez vnitřních drážek

Mikrotrubičky

Trubičky jsou vyráběny v přírodním provedení pro snadnější kontrolu přítomnosti optického kabelu. V případě použití více trubiček v systému jsou dodávány s číselným značením, rozteč max. 10 cm pro lepší identifikaci nebo v barevném provedení dle přání zákazníka. Standardně je zavedeno 12 odstínů, další je možno dodat podle přání zákazníka.

vnější průměr trubičky v mm	vnitřní průměr trubičky v mm	tolerance vnějšího průměru v mm	minimální vnitřní průměr v mm	minimální tloušťka stěny v mm
3	3,2	±0,1	2,0	0,35
5	3,5	±0,1	3,4	0,65
7	5,5	±0,1	5,4	0,65
10	8	±0,1	7,9	0,9
12	10	±0,1	9,9	0,9

Trubičky jsou konstruovány pro vnitřní přetlak při zafukování (2h při 23° C + - 1° C) pro 12 Bar. Teplotní smrštění je do 3 % , kluznost 0,1.

Trubičky jsou konstruovány tak, aby vnitřní povrch umožňoval optimální zafukování optických vláken na max. možnou délku. Tato délka závisí na členitosti a náročnosti terénu, ve kterém je systém uložen.

Všechny rozměry trubiček splňují min. poloměr ohybu který je rovný 10 násobku průměru.

Min. poloměr ohybu systému TrUBEX® při ukládce

- 10 x celkový průměr u systému provedení /I/-/
- 15 x celkový průměr u systému provedení /WB/-/
- 18 x celkový průměr u systému provedení /MWB/-/

Pokládka a skladování

Manipulaci a pokládku systému lze provádět v rozmezí okolních teplot -10° C až + 50° C. Při nižších teplotách může být materiál při manipulaci prasknout. Tyto teploty jsou limitní i pro transport systému. Při pokládce trubek je třeba dbát na maximální možné srovnání trubky v podélné ose. Případné zvlnění limituje dosah zafukování kabelu a znemožňuje správnou instalaci trubkových spojek. Vnitřní stěny trubek musí být během instalace udržovány v čistém a suchém stavu.

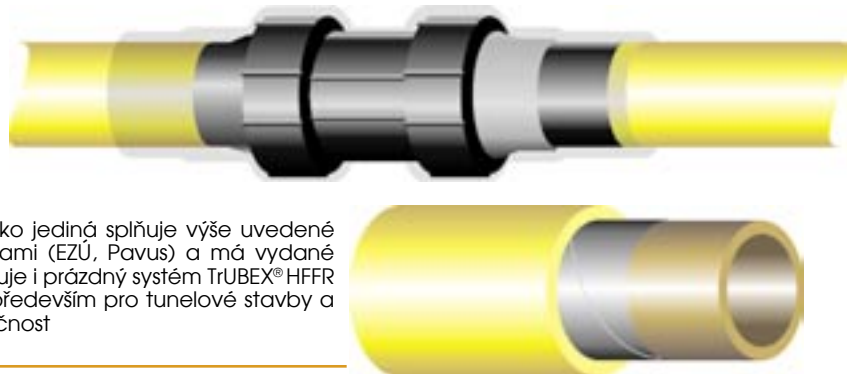
Smotky jsou proti uvolnění zapáskovány PE páskou a konce trubek jsou opatřeny zátkami proti vnitřnímu znečištění trubky.

Smotky mohou být uskladněny na volném zpevněném prostranství max.12 měsíců od data výroby. Barevná značení je v tomto případě nutné chránit černou fólií před UV zářením. Nakládka, vykládka i ostatní manipulace se systémem musí být prováděna příslušnými mechanismy tak, aby nedocházelo k poškození systému. Systém TrUBEX® je dodáván z výrobního závodu na bubnech a nebo v kruzích Data v katalogovém listu jsou majetkem Kabelovny Kabex® a. s. Je zakázáno je kopírovat a používat k jinému účelu, než ke kterému byl list vydán.

kabex®

Kabelovna Kabex® a. s., Politických vězňů 84, 345 62 Holýšov
tel.: 377 010 520, e-mail: kabex@kabex.cz, www.kabex.cz

Vývoj a výroba iniciovaná vyhláškou č. 23/2008 Sb. Plně vyhovuje směrnici DP a. s. č.9/2009 – Zásady požární ochrany pro projektování a výstavbu pražského metra. Zvýšené požadavky na požární odolnost řešeny sendvičovým systémem ze speciálně vyvinutého HFFR materiálu doplněného ohniodolnou bariérou. Kompletní požárně odolnou bezhalogenovou sestavu, kterou Kabex® nabízí, tvoří TrUBEX® HFFR spolu s HFFR kabely OPEX® a soubory pro spojování trubek. Kompletní sestava z produkce Kabelovny Kabex® jako jediná splňuje výše uvedené normy. Sestava je certifikovaná příslušnými zkušebními (EZU, Pavus) a má vydané schvalovací listy DP Praha. Výše uvedené normy splňuje i prázdný systém TrUBEX®HFFR před instalací kabelů. Systém TrUBEX®HFFR je určen především pro tunelové stavby a pro prostory s vyšším požadavkem na požární bezpečnost



technická specifikace

provozní teplota

- 40° C - +70° C

vnitřní přetlak pro zafukování

- 12 Bar (zkušební přetlak – 20 Bar)

poloměr ohybu

- dvacetinásobek průměru sendvičové trubky

životnost

- min. 30 let

zvýšená požární odolnost je klasifikována těmito požadavky, které vycházejí z ČSN a EN norem pro kabely:

vodivost kouřových plynů < 2,5µS/mm a pH > 4,3

dle ČSN EN 50267-2-3

součinitel propustnosti kouře ≥ 80% dle

ČSN EN 61034-2

odolnost vůči svislému šíření plamene dle

ČSN EN 50266-2-2

zvýšená požární odolnost (nízký vývin kouře při zahoření, nízká korozivita zplodin, nešíření plamene)

Značení

1. Název **TRUBEX®HFFR** musí být vždy uveden

2. Rozměr - číslice za písmenným názvem vyjadřují **vnější / vnitřní průměr** základní HFFR instalační trubky

3. Doplňující informace

Základní HFFR instalační trubky

- dodávají se v rozměrech 40/33 mm, 32/27 mm, 40/34 mm

- standardně s hladkým vnitřním povrchem, na přání zákazníka s vnitřním drážkováním

- maximální odchylka na rozměry ± 0,5 mm

- odolnost vnitřnímu přetlaku při zafukování při 23° C 2 MPa /1 hod.

Trubky jsou konstruovány tak, aby vnitřní povrch umožňoval optimální zafukování optických kabelů na max. možnou délku. Tato délka závisí na členitosti a náročnosti terénu, ve které je systém uložen.

Výhody systému TrUBEX®HFFR

ochrana instalovaných optických kabelů

snadná výměna kabelů bez dodatečných zemních prací

možnost instalace prázdného systému s možností dodatečné instalace kabelů

zefektivnění výstavby sítí

snadné spojování trubek pomocí spojek

pořadí obsahující metráž zlepšuje přehled při pokládce

barevné variace trubek umožňují rozlišení při pokládání více trubek v jedné trase

barevné značení je možné dodat podle požadavků zákazníka nebo operátora

tlačková a tepelná odolnost (dostatečné mechanické vlastnosti)

dlouhá životnost

odolnost proti vlhkosti, nepřízní počasí

odolnost proti šíření plamene

nízká kyselost zplodin při hoření

nízká hustota kouře při hoření

TrUBEX® HFFR – pokládka a skladování

Manipulaci a pokládku systému lze provádět v rozmezí okolních teplot -20° C až + 55° C. Při nižších teplotách může materiál při manipulaci prasknout. Tyto teploty jsou mezní i pro transport systému.

Při pokládce trubek je třeba dbát na maximální možné vyrovnání trubky v podélné ose. Případné zvlnění limituje dosah zafukování kabelu a znemožňuje správnou instalaci trubkových spojek.

Vnitřní stěny trubek musí být během instalace udržovány v čistém a suchém stavu.

Nesmí být překročena síla 5000 N v tahu a 1000 N v ohybu trubky.

Trubky jsou dodávány ve smotcích, kde poloměr ohybu nesmí přesáhnout dvacetinásobek průměru systému. Totéž platí i pro skladování či přetáčení trubky.

Smotky jsou proti uvolnění zapáskovány PE páskou a konce trubek jsou opatřeny zátkami proti vnitřnímu znečištění trubky.

Smotky mohou být uskladněny na volném zpevněném prostranství max. 12 měsíců od data výroby. Barevná značení je v tomto případě nutné chránit černou fólií před UV zářením.

Nakládka, vykládka i ostatní manipulace se systémem musí být prováděna příslušnými mechanizmy tak, aby nedocházelo k poškození systému.

Kabelovna Kabex dodává kompletní systém spolu s certifikovanými kabely, HFFR a mosaznými spojkami.

Data v katalogovém listu jsou majetkem Kabelovny Kabex® a. s. Je zakázáno je kopírovat a používat k jinému účelu, než ke kterému byl list vydán.

Kabelovna Kabex® a. s., Politických vězňů 84, 345 62 Holýšov
tel.: 377 010 520, e-mail: kabex@kabex.cz, www.kabex.cz

kabex®

LIGHTEX® je pás za sebou položených LED s kabelářskou technologií extrudovanou vrstvou plastu, koncipovaný jako svítidlo. Vrstva plastu dává LED pásu zcela nové vlastnosti proti běžně nabízeným výrobkům tohoto typu.

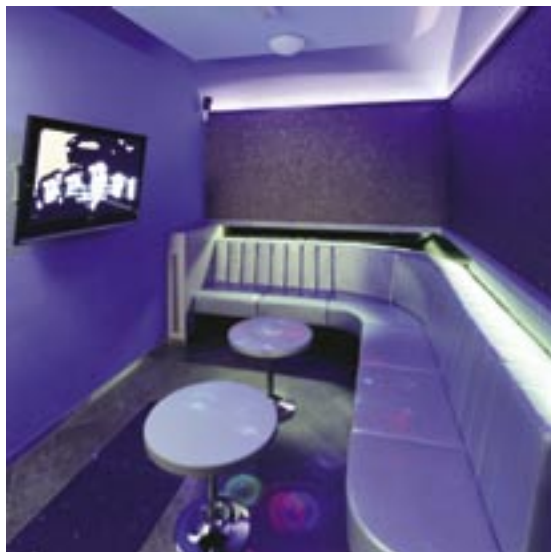
Parametry

bezpečné napětí 12 V DC
možnost dělení pásu vždy na konci každého modulu
pásek složený z modulů (modul RGB 10 cm 3 LED, monochrom modul 5 cm - 3 LED)
paralelní zapojení modulů (v případě výpadku jednoho ostatní zůstávají svítit)
doporučené zatížení 1 kanálu je 4 A, max zatížení je 6 A, jinak je nutno zapojit RGB zesilovač
proudový odběr je v rozmezí 0,3 A až 0,55 A na 1 m délky
životnost až 7 let -70 000 hodin podle typu kabelu
vyzařovací úhel 120° u monochromu, u provedení RGB 100°
UV stabilní provedení
výrobky LIGHTEX® nejsou odolné proti nárazům a torznímu namáhání

Barevné provedení a orientační spotřeba

(měřeno na 5 m, napájení 2 A /RGB 5 A)

bílá	60 LED/m	20 W
teplá bílá	60 LED/m	20 W
červená	60 LED/m	11 W
modrá	60 LED/m	11 W
zelená	60 LED/m	10 W
žlutá	60 LED/m	19 W
oranžová	60 LED/m	19 W
RGB	30 LED/m	15 - 36 W



Montáž

montážní délka je při napájení z obou stran až 25 m podle typu kabelu
z obou stran možnost osazení voděodolným konektorem vhodným pro připojení jednotlivé části lze spojovat také pájením a zatěsnit pomocí příslušenství LIGHTEX®
LIGHTEX® je výlučně určen pro pevnou instalaci osvětlení, díky flexibilním vlastnostem konstrukce je možné kopírovat povrchy do poloměru ohybu 2 cm
Upevnění pomocí úchytek (transparentní provedení), přivrtání, zafrézování, pomocí el. lišt, lepením atd.

Příslušenství

- standardně napájecí zdroj 12 V 2 A, 12 V 5 A
- možnost doplnění setu DMX Effect controll modulem 12 V s dálkovým bezdrátovým ovladačem
- RGB provedení s připojeným DMX Effect controll modulem dovoluje kombinace: červená, zelená, modrá, bílá, žlutá, plynulou změnu všech barev a disco styl (vše s dálkovým ovládním a možností volby rychlosti efektu)
- výrobce doporučuje používat originální příslušenství LIGHTEX® - zakončení KS-L, napájecí zdroje, napájecí konektory, lišty, zesilovač signálu, aby nedošlo ke zkrácení životnosti systému

LIGHTEX PROOF 12V DC TPU FLAT

Je flexibilní LED pás, který je určen pro náročné použití do exteriéru, například k nasvícení fasád, střešních hran, slavnostní, pro vánoční výzdobu, vhodný k nočnímu nebo doplňkovému nasvícení exteriérových prostor, únikových východů a tras a k výstražnému osvětlení. Je určen k zátěžové instalaci do venkovního prostředí do podlah (je pochozí), do oplocení atd. Díky vloženým tahovým prvkům lze použít i do závěsných instalací. Je konstruován pro teploty od -30° C do +120° C.

Pás je vhodný pro použití do mokrého prostředí i pro trvalé ponoření do vody včetně pitných zdrojů. Slouží např. k nasvícení koupelen, saun, požárních hydrantů atd. Je možné jej využít i k osvětlení koupelňových podlah nebo přístupových cest. Není určen k trvalému ponoření do chlorované vody a vody ošetřené bazénovou chemií.

LIGHTEX 12V DC PVC FLAT

Je flexibilní LED pás, který je určený pro nejšířší použití do interiéru, například k nasvícení pracovních ploch, estetickému nasvícení skříní a zásuvek, zvýraznění nábytkových hran, vhodný k nočnímu nebo doplňkovému nasvícení interiérových prostor, výkladních skříní, únikových východů a k výstražnému osvětlení. Je vhodný pro použití k reklamnímu nasvícení automobilů včetně jejich interiéru. Výrobek je voděodolný a je vhodný pro trvalou instalaci. Výrobek je netečný k prostředí interiéru.

Dodávky

Standardní dodávky zahrnují délku světelného systému LIGHTEX® 1 až 15 m. Součástí každého balení je protokol výstupní zkoušky kvality dodávaného množství výrobku a informační leták o příslušenství a doporučeném způsobu el. zapojení a montáže.

LIGHTEX® je možné dodávat i v zákaznických délkách, takto připravené balení má finanční výhodu ztrát zbytkového množství a absence vlastního spojování délky světelného kabelu.

Data v katalogovém listu jsou majetkem Kabelovny Kabex® a. s. Je zakázáno je kopírovat a používat k jinému účelu, než ke kterému byl list vydán.

KABELOVÉ SOUBORY

Kabelové soubory kabelovny Kabex® jsou určeny ke spojování, připojování, zakončování, utěšňování a odbočování kabelů a hermetických kabelových modulů o jmenovitém napětí do 6 / 10 kV na kabelové trase tak, aby byla co možná nejlépe zajištěna stejnorodost (homogenita) kabelu.

Pokud kabel obsahuje koncentrický vodič nebo stínění jsou tyto prvky plnohodnotné i v části kabelové spojky. Pokud je kabel pancéřovaný, je pancéř v místě kabelové spojky vodivě spojen.

Kabelové soubory od KABELOVNY KABEX® a. s. doplňují nejširší oblast kabelů od výrobků vlastní produkce po výrobky předních světových firem.

Se zvyšující se poptávkou zejména po oheň nešířících a ohniodolných kompletech, používaných také na PVC kabelech jako bariéra proti šíření požáru KABELOVNA KABEX® a. s. vytvořila samostatné pracoviště pro vývoj i kompletaci kabelových souborů pro většinu dostupných typů kabelů.

Nabízíme také speciální zákaznické řešení při konstrukci nových a vysoce specializovaných typů kabelových souborů do nejrůznějších prostředí.

Dodáváme nově certifikované kabelové soubory pro veškerý sortiment našich kabelů včetně souborů do prostředí s ionizujícím zářením a pro JE s označením LOCA. Dále dodáváme oheň nešířící a oheň nešířící a ohniodolné hermetické ucpávky a kabelová zakončení vhodná zejména do tunelových a podzemních staveb s rizikem zatopení.

Kabelové soubory kabelovny Kabex tvoří sestavy:

- KS spojky a jejich modifikace

jsou soubory, zajišťující propojení kabelů (i různých konstrukcí) na kabelové trase, i souběhů kabelů

- KS připojení a jejich modifikace

zajišťují propojení hermetické kabelové průchodky s kabely hermetické a nehermetické zóny

- KS komplety a jejich modifikace

soubory komponent pro opravu hermetických kabelových průchodek zahrnující HKM a KS připojení kabelů pro hermetickou i nehermetickou zónu

- KS utěsnění a jejich modifikace

zajišťují hermetické zatěsnění HKM hermetické kabelové průchodky pokud k nim nejsou připojeny kabely, nebo kabelu, pokud není nikam připojen

- KZ kabelová zakončení a jejich modifikace

zajišťují definovaná zakončení kabelů a zabráňují axiálnímu pronikání vlhkosti do kabelu

kabelové soubory jsou dodávány ve variantách podle odolnosti kabelů:

pro plastové kabely (pro všeobecné použití)

pro oheň nešířící kabely

pro ohniodolné kabely

spojky a zakončení H odolávají tlaku vodního sloupce 60 m po dobu min. 36 dní

Kabelové soubory jsou odolné proti šíření plamene dle EN 50266-2-2 (kat A), a ohniodolné podle IEC 60331 po dobu nejméně 180 min, bezhalogenové, s nízkou hustotou kouře vyvinutého při hoření dle IEC 61034 a nízkou kyselostí plynů během hoření dle IEC 60754-2

KSO jsou odzkoušeny pro dlouhodobé ponoření do vody dle ČSN 347010-82 5.3.1. Po celou dobu trvání zkoušky vykazují plnou tlakovou těsnost, elektrické parametry se nemění. Jednotlivé kabelové soubory se mohou umísťovat v kabelových trasách řazením za sebou anebo vedle sebe, aniž by zvyšovaly požární zatížení. Neopatřují se žádným dodatečným protipožárním nástřikem.



Data v katalogovém listu jsou majetkem Kabelovny Kabex® a. s. Je zakázáno je kopírovat a používat k jinému účelu, než ke kterému byl list vydán.

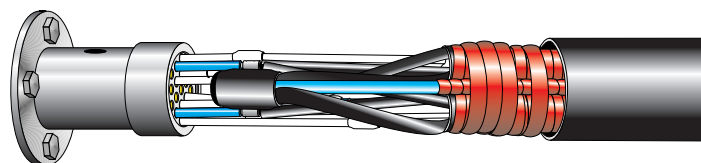
Kabelovna Kabex® a. s., Politických vězňů 84, 345 62 Holýšov
tel.: 377 010 520, e-mail: kabex@kabex.cz, www.kabex.cz

kabex®

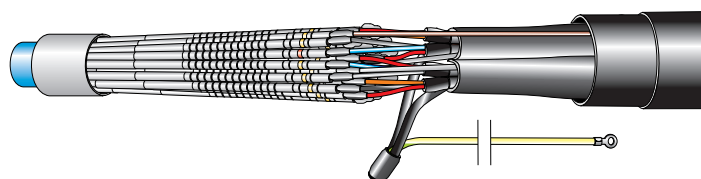
opravné komplety pro průchodky PGKK, PGSK a ELOX **KS KOMPLETY**

KS komplety jsou především určeny pro opravy a modernizaci stávajících hermetických kabelových průchodků PGKK v jaderných elektrárnách.

Kabelovna KABEX a. s. pro opravné komplety vyrábí axiálně těsné kvalifikované kabely, které značně podporují hermetičnost celého průchodu, toto řešení je Kabelovnou KABEX a. s. patentově chráněno.



příklad připojení kabelu k ucpávce PGKK pomocí kvalifikovaného kabelového souboru



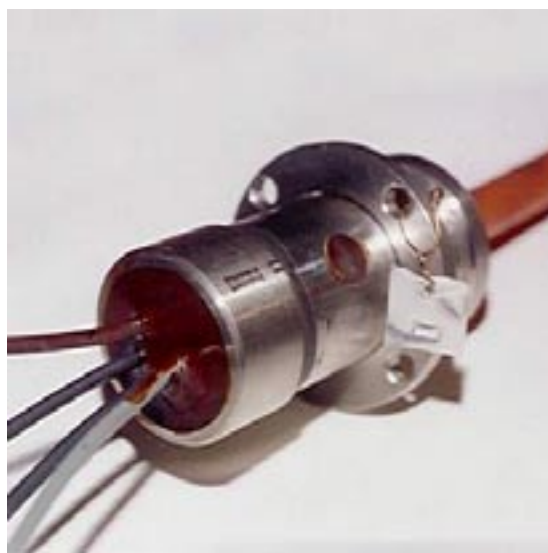
příklad připojení kabelu ke zohniodolněné ucpávce ELOX pomocí kvalifikovaného kabelového souboru

Výhody nového řešení zatěsnění HKP PGKK a obdobných aplikací

zalévací hmota a všechny ostatní použité materiály jsou oheň retardující, nekorozivní a nedýmivé zalévání ucpávek HKP PGKK je definované, Konstrukční řešení zaručuje těsnost při všech režimech včetně havarijních a pothavarijních stavů. Ověřeno kvalifikací.

kovové prvky jsou vyrobeny z austenitické oceli

ucpávka je k tělesu průchodky přitěsněna přes tvarový kroužek ocelovým kroužkem a šrouby s definovaným momentem dotažení



HKM - hermetický kabelový modul

vyjímatelná část, dodává a objednává se samostatně

obsahuje utěsněný kabel nebo vodiče, a jako celek se vkládá do průchodky, zatěsnění je zdvojnásobeno - pro primární a sekundární stranu

u průchodky Kabex 2002 je modul umístěn v trubce a tvoří samostatnou HKP

u průchodky PGKK se pak připevní nejdříve primární strana a na druhém konci průchozího kabelu se vytvoří UHKP na sekundární straně průchodky (na elektrárně).

Data v katalogovém listu jsou majetkem Kabelovny Kabex® a. s. Je zakázáno je kopírovat a používat k jinému účelu, než ke kterému byl list vydán.

kabex®

Kabelovna Kabex® a. s., Politických vězňů 84, 345 62 Holýšov
tel.: 377 010 520, e-mail: kabex@kabex.cz, www.kabex.cz

HERMETICKÉ KABELOVÉ PRŮCHODKY

Hermetické kabelové průchodky jsou určeny pro spojování rozličných prostor při zajištění plného vzájemného oddělení specifických prostředí. Tyto průchodky zajišťují separaci prostor i při mimořádných vlivech (přetlaky, zatopení, výbuch atp.) i v radiačně zatížených objektech. Využití nachází zejména v jaderné energetice, kde lze monitorovat těsnost kontinuálně, v zabezpečení objektů při povodních, při průchodu kabelů mezi požárními úseky objektů se zajištěním prostor s různými tlakovými a tepelnými vlivy.

Těsnění prostupů kabelových vedení tlakovými předěly, tlakově odolnými a plynotěsnými stavebními konstrukcemi. Využití pro kabely s metalickými prvky (silové, VN, sdělovací) i optické kabely.

Rozdělení HKP

KABEX 2002 M průchodka určená k zatěsnění tlakových předělů

HKP pro JE jsou určené pro utěsnění kabeláže procházející skrz ochrannou obálku (kontejnment) hermetické zóny JE.

NHKP nízkonapěťová hermetická kabelová průchodka do 1 kV
průchodka se skládá z těla a samostatných modulů, tzv. modulový systém
1 modulová HKP s průměrem těla 70 mm NHKP - DI (diagnostická)
7 modulová HKP s průměrem těla 168 mm

VHKP slouží pro silové obvody vysokého napětí 8/12 kV s hodnotami provozních, rozběhových a zkratových proudů na velmi vysoké úrovni

1 vodičová a 3 vodičová pro tělo s průměrem 168 mm



Data v katalogovém listu jsou majetkem Kabelovny Kabex® a. s. Je zakázáno je kopírovat a používat k jinému účelu, než ke kterému byl list vydán.

Kabelovna Kabex® a. s., Politických vězňů 84, 345 62 Holýšov
tel.: 377 010 520, e-mail: kabex@kabex.cz, www.kabex.cz

kabex®

HERMETICKÉ KABELOVÉ PRŮCHODKY KABEX 2002 M

průchodka KABEX® 2002 M plně zajišťuje požární oddělení prostor. Je odolná proti agresivním roztokům (pH 4 až 11) kabel prochází předělem bez přerušení

instalace průchodky se provádí na provozovaném zařízení

konstrukce hermetické kabelové průchodky KABEX® 2002 M je založena na zalití obou stran kabelového průchodu směsí polyuretanu s definovanou polohou umístění a případné další přiložení kabelu do instalovaného průchodu osazeného průchodkou KABEX® 2002 M lze provést po vyvrtání otvorů do polyuretanové zálivky s jejím opětovným doplněním po provlečení kabelu

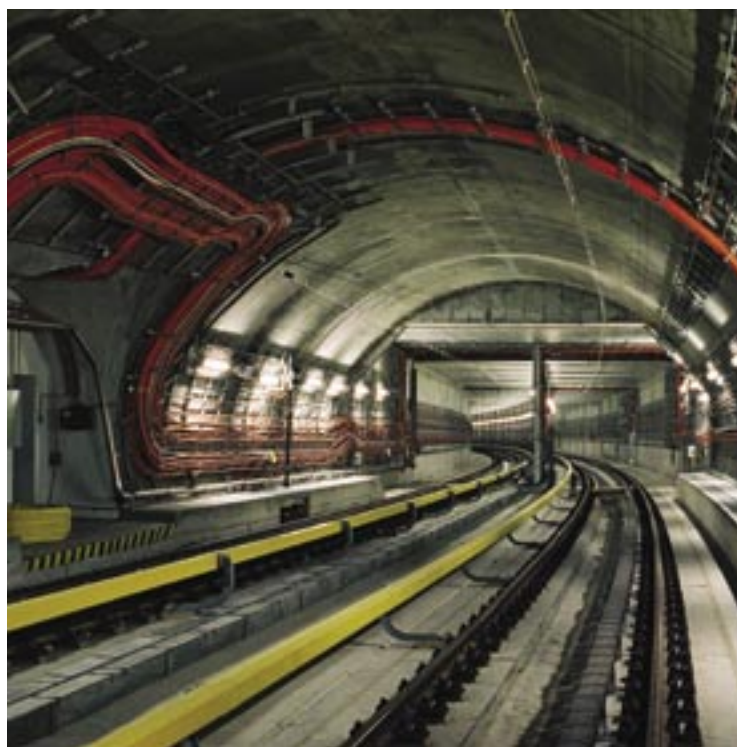
průchodky se osazují i na předěly eskalátorových tunelů - průchodka KABEX® 2002 M se může instalovat v libovolné poloze, lze ji použít i na obloukových (nesoustředných) průchodech

přetlakový rozsah:

dlouhodobě 0,6 MPa

krátkodobě (5 min.) 1,1 MPa

Průchodky KABEX® 2002 M jsou schváleny protokolem TŘ DP hl. m. Prahy a.s. a instalují se do pražského metra od roku 2003.



Data v katalogovém listu jsou majetkem Kabelovny Kabex® a. s. Je zakázáno je kopírovat a používat k jinému účelu, než ke kterému byl list vydán.

kabex®

Kabelovna Kabex® a. s., Politických vězňů 84, 345 62 Holýšov
tel.: 377 010 520, e-mail: kabex@kabex.cz, www.kabex.cz

HERMETICKÉ KABELOVÉ PRŮCHODKY PRO JADERNOU ENERGETIKU

PARAMETRY PROSTŘEDÍ

Výrobky jsou kvalifikovány pro parametry prostředí JE typu VVER

Výrobky odolávají působení teplot, vlhkosti, chemických látek, ionizujícího záření, vibrací a seizmického působení.

1)

pracovní režim / sledované parametry	normální pracovní režim	havarijní režim „malé porušení těsnosti“	havarijní režim „maximální havárie“ - LOCA
Teplota (°C)	≤ 60	≤ 90	≤ 158
tlak (MPa)	≤ 0,103	≤ 0,120	≤ 0,560
relativní vlhkost (%)	≤ 90	≤ 95	≤ 100
dávkový příkon (Gy/h)	≤ 1	≤ 1	≤ 1000
doba trvání režimu (h)	---	≤ 5	≤ 10
četnost za 50 let provozu JE	---	25 x	1 x

2) Výrobky dále musí být odolné proti intenzivnímu roztoku s H₂O při teplotě 90° C v následujících maximálních koncentracích:

a) Kyselina trihydrogen boritá (H₃BO₃) v koncentraci 16 ± 0,5 g/l s obsahem hydroxidu draselného (KOH) 0,30 ± 0,1 g/l a monohydrátu hydrazinu (N₂H₄ · H₂O) 25 ± 0,5 g/l

b) Hydroxid sodý (NaOH) v koncentraci 5 % s obsahem manganistanu draselného (KMnO₄) 0,1 %

c) Dihydrát kyseliny šfavelové (H₂C₂O₄ · 2H₂O) v koncentraci 1 až 3 % s obsahem kyseliny dusné (HNO₃) 0,1 %

Povrchové prvky budou omývány následujícími roztoky:

1,7 % H₃BO₃ + 3,3 % KOH + 0,84 % N₂H₄ · H₂O a čistým kondenzátem o teplotě 90° C.

3) Výrobky jsou otestovány a odolávají podmínkám intenzity zemětřesení 9° MSK-64 pro výškovou úroveň + 60 m.

4) Jsou odolné ropným produktům, např. IRM 902 a IRM 903

Výrobky jsou kvalifikovány na odolnost prostředí dle norem

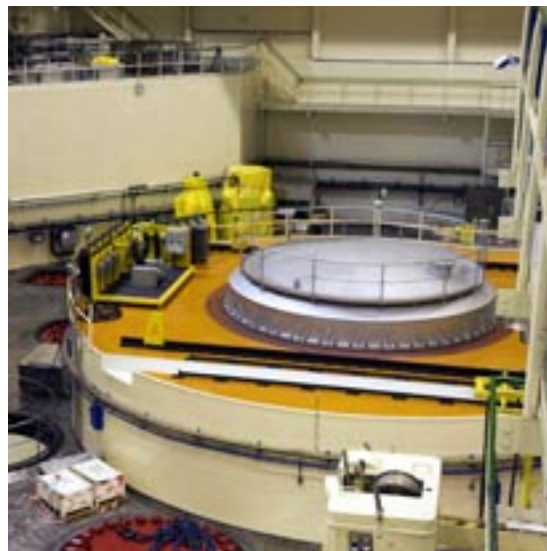
IEEE Std. 323-2004 Qualifying Class 1E Equipment for Nuclear Power Generating Stations

IEEE Std. 383-2004 IEEE Standard for Type Test of Class 1E Electric Cables, Field Splices and Connections for Nuclear Power Generating Stations

IEEE Std. 317-1983 (IEC 773 (1983-01) - Electrical Penetration Assemblies in Containment Structures for Nuclear Power Generating Stations

IEC 60780 - Jaderné elektrárny - Elektrické zařízení bezpečnostního systému - Ověření způsobilosti

IEC 61226 - Jaderné elektrárny - Systémy kontroly a řízení důležité pro bezpečnost - Klasifikace kontrolních a řídicích funkcí



Data v katalogovém listu jsou majetkem Kabelovny Kabex® a. s. Je zakázáno je kopírovat a používat k jinému účelu, než ke kterému byl list vydán.

Kabelovna Kabex® a. s., Politických vězňů 84, 345 62 Holýšov
tel.: 377 010 520, e-mail: kabex@kabex.cz, www.kabex.cz

kabex®

HERMETICKÉ KABELOVÉ PRŮCHODKY

HKP z naší produkce jsou určeny pro průchod kabelů přes hranici hermetické zóny jaderné elektrárny a jsou vyprojektovány tak, aby udržovaly hermetičnost kontejnmentu, zamezovaly úniku radiace a plnily funkci protipožární přepážky, a to i v případě projektových havárií. HKP z produkce Kabelovny Kabex® jsou označovány jako HKP Kabex® 2002

Hlavní výhody HKP KABEX® 2002

Bezúdržbovost / unifikace HKP

Hermetická kabelová průchodka KABEX® 2002 je konstruována jako bezúdržbové zařízení. Pro provoz není nutné udržovat provozní přetlak uvnitř HKP. Ten však může sloužit pro monitorovací informaci.

Řešení KABEXU je unifikováno jak pro typ VVER 440, tak VVER 1000. To znamená jedno proškolení a jedny postupy pro oba typy elektráren. Průchodka byla v průběhu kvalifikace zatěžována dvěma LOCA profily bez přerušení (1. profil pro VVER 440 přešel do 2. profilu VVER 1000).

Moderní řešení

Konstrukce průchodky KABEX® 2002 vychází z roku 2000. Je zde zajištěna modernost řešení a vyvarování se chybám, projevujícím se na starších modelech hermetických kabelových průchodek.

Sledování tlaku

KABEX® používá dva systémy sledování tlaku. Je možné sledovat tlak v natlakovaném tělese a navíc sledovat pomocí manometru zvlášť natlakovaný prostor mezi tělesem průchodky a vlastní stěnou. Je to velice podstatný bezpečnostní prvek ke kontrole kvality svárů na obličovce a po celou dobu provozu sledovat doposud „hluchý“ prostor.

Při provozu HKP není podmínkou, aby vnitřní prostor těla průchodky byl natlakován. Záleží zcela na provozovateli jaderného bloku, zda přetlak v HKP při provozu požaduje, nebo nepožaduje. Manometrická soustava je určena k provádění kontrolních zkoušek (revizí) i k monitorování přetlaku, požaduje-li tento druh provozu jiný předpis.

Těsnost kabelů

KABEX® pro své průchodky vyrábí axiálně těsné kvalifikované kabely, které podporují hermetičnost celého průchodu. Toto řešení KABEX je patentově chráněno.

V průchodce není na žilách kabelu používán standardně chybně požadovaný těsnostní zámek odstraněním izolace žil. V tomto případě dochází ve velice krátkém čase k zásadnímu poklesu izolačních schopností průchodky. Řešení KABEX® spočívá ve vysokotlaké extruzi izolačních materiálů na jádro kabelu a je ověřeno, a kvalifikováno ÚJV ŘEŽ.

Vícenásobné zajištění hermetičnosti

HKP KABEX® 2002 je konstruována jako dvojstranný systém hermetických bariér se středním prostorem, sloužícím zejména pro monitorování nebo kontrolu hermetičnosti. Každý systém je tvořen třemi samostatnými hermetickými prvky, zajišťujícími samostatně hermetičnost ve všech projektových režimech chodu výrobního bloku JE. Hermetická zóna JE je oddělena šesti hermetickými prvky od ostatních prostor.

Zatěsnění modulu

Zalití provedeno v celé délce s oddělením primární a sekundární části, jak je předepsáno normou.

Uložení modulů

Jednotlivé moduly se dají demontovat nezávisle na sobě pouze povolením matic dle okamžité potřeby, aniž by bylo nutno demontovat ostatní kabelové připojení a nebo celou HKP. Toto řešení nevyžaduje zásah do stěny. To znamená, že objednatel pouze určí, který typ (kabel) ze sedmi svazků chce vyměnit, a KABEX® dodá již celý zalitý modul připravený pro okamžitou montáž bez zalévání a bez zbytečného zásahu do stěny (tělesa) průchodky. Pouze se zasune, dotáhne momentovým klíčem a připojí na stávající kabeláž pomocí KSO. Zásadně se tak snižuje nutný čas pro provedení obměny modulu VHKP. Pracovníci pobývají kratší dobu v hermetické zóně.

Úroveň biologické ochrany

Na základě měření JE DUKOVANY (VVER 440) a JE TEMELÍN (VVER 1000). V řešení KABEX® je použita kombinace materiálů jednonásobně převyšující nároky všech provozů JE a je možno rozšířit i pro nadprojektové stavy. Celá stínící vlastnost je posílena o konstrukční prvek – šikmé uložení modulů proti „prstředlům“ neutronů.

Požární vlastnosti

Moduly hermetických kabelových průchodek splňují izolační integritu 180 min. při požáru dle IEC 60331, oheň nešířící schopnost dle EN 50266-2-2 (IEC 60332-3-22), Průchodky zajišťují trojitou požární bezpečnost. Zároveň všechny komponenty splňují nízkou úroveň korozivní a dýmivosti dle IEC 60754 a IEC 61034-2.

Elektrické vlastnosti a kontinuita přenosových parametrů

Průchodka je řešena tak aby zachovávala kontinuitu v homogenitě přenosových parametrů celé kabelové trasy i z pohledu EMC. Průchodí kabel, přenosové prvky v něm a provedené připojení respektuje separaci všech zemnicích a stínících potenciálů dle nejpřísnějších požadavků norem. Konstrukce, kdy není použito k zatěsnění odstranění izolace, zajišťuje neměnné izolační stavy průchodek při všech provozních režimech.

Kabely různých systémů v jedné průchodce

Je umožněna montáž kabelů různých systémů v jednom tělese průchodky. Separace obvodů je zde zajištěna konstrukcí, kdy každý modul je další samostatná průchodka. Kabel v průchodce je plnohodnotný, tedy včetně všech stínících vrstev. Obal modulu, nerezová trubka, je další stínící bariéra.

HKP se mohou zaústit i do připojovacích skříní.

- TROJITÁ požární bezpečnost (předepsaná pro tř. 1E dle IEEE - 323)

1. stavební

oddělení požárních prostor (úseků)

požární odolnost HKP je min. EI 90 podle EN 1363 1 až 90 minut

2. kabely jsou oheň nešířící

dodávané kabely jsou vlastní produkce, zajištěno oheň nešířící provedení, včetně vodičů a připojovacích souborů

3. zachování izolační integrity obvodu dle IEC 60331

Požární bezpečnost je prověřována již na stupni samostatných kabelů, resp. modulů.

- krytí HKP - IP68
- HKP jsou konstruovány pro maximální přetlak 0,56 MPa.

Balení a expedice

Hermetické kabelové průchodky Kabelovna Kabex® dodává standardně v typizovaných obalech, zajišťujících maximální ochranu výrobků jak při dopravě, tak při následném skladování.

HKP mohou být pro dobu transportu i uskladnění plněny dusíkem nebo inertním plynem.

Data v katalogovém listu jsou majetkem Kabelovny Kabex® a. s. Je zakázáno je kopírovat a používat k jinému účelu, než ke kterému byl list vydán.

kabex®

Kabelovna Kabex® a. s., Politických vězňů 84, 345 62 Holýšov
tel.: 377 010 520, e-mail: kabex@kabex.cz, www.kabex.cz

HERMETICKÉ KABELOVÉ PRŮCHODKY

Vysokonapěťová hermetická kabelová průchodka

VHKP slouží pro silové obvody vysokého napětí s hodnotami provozních, rozběhových a zkratových proudů na velmi vysoké úrovni

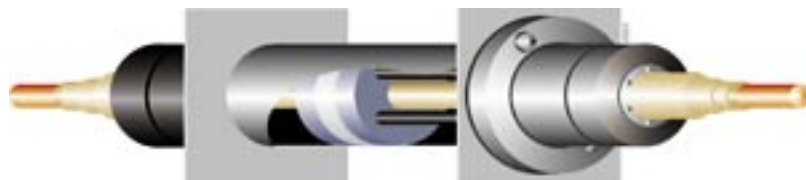
1 vodičová a 3 vodičová pro tělo s průměrem 168 mm
3 vodičová a 4 vodičová pro tělo s průměrem 508 mm

VHKP

VHKP jsou konstruovány pro tloušťku stěny 400 - 3500 mm

částečné výboje max. 10 pC/15 kV

Průchodky lze na přání odběratele dodávat i s většími průměry těla průchodky - např. 25", i jinými (neokružovými) profily těla průchodky (čtvercové, obdélníkové, apod.)



VHKP

Provozní napětí: 8 / 12 kV
Průřez vodiče: 25 - 1000 mm



Data v katalogovém listu jsou majetkem Kabelovny Kabex® a. s. Je zakázáno je kopírovat a používat k jinému účelu, než ke kterému byl list vydán.

Kabelovna Kabex® a. s., Politických vězňů 84, 345 62 Holýšov
tel.: 377 010 520, e-mail: kabex@kabex.cz, www.kabex.cz

kabex®

HERMETICKÉ KABELOVÉ PRŮCHODKY

Nízkonapěťová hermetická kabelová průchodka do 1 kV

NHKP

průchodka se skládá z těla a samostatných modulů, tvoří tzv. modulový systém

1 modulová HKP s průměrem těla 70 mm NHKP - DI (diagnostická)

7 modulová HKP s průměrem těla 168 mm

14 modulová HKP s průměrem těla 325 mm



NHKP modulová průchodka

průchodku lze vybavit sedmi moduly různého provedení typ podskupiny (modulů):

- KNC – modul je vybaven izolovanými Cu tyčemi
- KNK – modul je vybaven izolovanými Cu žilami
- KKK – modul je vybaven průchozími kabely (kontrolními)
- KZM – záslepný modul

NHKP jsou konstruovány pro tloušťku stěny 400 - 3500 mm

průměr těla NHKP - 168 mm

průměr těla NHKP-DI - 70 mm

Průchodky s připojenou kabeláží pomocí KSO Kabelovny Kabex a.s., jsou odolné vůči rušení - EMC dle norem řady EN 61000-4

Průchodky lze na přání odběratele dodávat i s většími průměry těla průchodky

- např. 25", i jinými (neokrouhovými) profily těla průchodky (čtvercové, obdélníkové, apod.)

Kabelovna KABEX a. s. pro své průchodky vyrábí axiálně těsné kvalifikované kabely, které značně podporují hermetičnost celého průchodu, toto řešení je Kabelovnou KABEX a.s. patentově chráněno.

NHKP

Provozní napětí: 0,6 / 1 kV

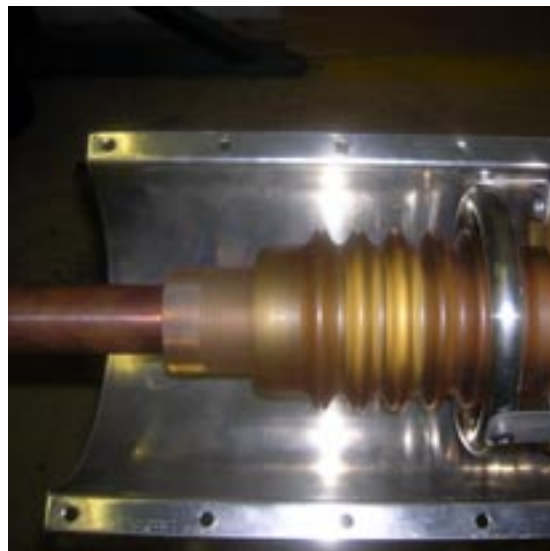
Počet vodičů v modulu: 1 - 55

Počet párů v modulu: 1 - 19

Průřez vodiče: 0,5 - 254 mm²

NHKP je využitelná pro:

- a) silové kabely
- b) kontrolní a měřicí kabely
- c) párové kabely
- d) koaxiální kabely
- e) prodlužovací vedení k termočládkům



Data v katalogovém listu jsou majetkem Kabelovny Kabex® a. s. Je zakázáno je kopírovat a používat k jinému účelu, než ke kterému byl list vydán.

kabex®

Kabelovna Kabex® a. s., Politických vězňů 84, 345 62 Holýšov
tel.: 377 010 520, e-mail: kabex@kabex.cz, www.kabex.cz

Zkušebna elektrických, geometrických a mechanických vlastností kabelů

1. elektrické veličiny
2. mechanické zkoušky izolačních a plášťových směsí
3. geometrická, rozměrová kontrola

Termická analýza materiálů

Charakteristika materiálu pomocí termické analýzy je založena na měření molekulárních a makroskopických vlastností. Termická analýza slouží pro stanovení kalorimetrických a mechanických vlastností látek při působení tepla jako je např. tepelná kapacita, změny hmotnosti, skelný přechod, bod tání apod.

Aplikace jsou nejčastěji využívány v oblasti výzkumu a kontroly kvality. Zahrnují charakteristiku materiálů, procesní vývoj a vyhodnocení kontroly bezpečnosti.

Metoda DSC (diferenční skenovací kalorimetrie) v rozsahu - 65° C až + 450° C
Měří tepelný tok a teploty asociované s přechodovými jevy v materiálu.

Příklady měření:

skelný přechod	krystalizace
bod tání	čistota materiálu
fázové přechody	polymorfismus
desorpce a vypařování	stárnutí a tepelná historie
měrné teplo	kinetika

Metoda TGA/SDTA (termogravimetrická analýza) + 25° C až + 1100° C

Zjišťuje změny v materiálu v závislosti na působení tepla. Určuje kvantitativní složení a tepelnou stálost materiálu.

Funkce SDTA (Single Differential Thermal Analysis) je diferenční termická analýza, která sleduje rozdíl teploty vzorku vzhledem k referenční teplotě měřené v prázdné nádobce a toto simultánní měření křivek TG a DTA významně usnadňuje vyhodnocení.

příklady měření:

- kvantitativní složení materiálu (polymery, aditiva, plniva)
- tepelná stabilita/rozklad
- absorbce a desorpce
- stanovení aktivační energie
- chování při odpařování těkavých materiálů
- vliv reaktivního plynu (např. O₂)

Stanovení hustoty materiálu

V praxi se provádí měření vzorků o hmotnosti pouze několik miligramů pomocí analytické váhy se skutečným dílkem (d) 0,00001g. Analytická váha musí být vybavena volitelným příslušenstvím určeným ke stanovení hustoty pevných látek. Princip stanovení vychází z Archimedova zákona.



Měření vlhkosti materiálu

Tímto přístrojem se provádí analýza vlhkosti materiálů na vstupu jako součást interní vstupní kontroly, i pro namátkovou kontrolu našich výrobků. Přístroj je schopný svojí citlivou vahou a při působení řízené teploty měřit s velkou přesností. Analyzátor vlhkosti zpracovaná data vytiskne a zašle ke zpracování do PC.



Měření optických vláken

Nabízíme měření kontinuity a měrných útlumů metodou OTDR většiny druhů optických vláken.



Data v katalogovém listu jsou majetkem Kabelovny Kabex® a. s. Je zakázáno je kopírovat a používat k jinému účelu, než ke kterému byl list vydán.

Kabelovna Kabex® a. s., Politických vězňů 84, 345 62 Holýšov
tel.: 377 010 520, e-mail: kabex@kabex.cz, www.kabex.cz

Zkoušky požární odolnosti kabelů

1. zkouška izolační integrity dle IEC 60331
zkouška se provádí na zařízení dle normy ČSN IEC 60331-11 dle několika metodik:

- pro kabely do 0,6/1 kV dle ČSN IEC 60331-21
- pro kabely datové dle ČSN IEC 60331-23
- pro kabely s optickými vlákny ČSN IEC 60331-25

2. zkoušky pro oheň nešířící kabely a vodiče ve třídách A F/R, A, B, C, D dle EN 50266 (IEC 60332-3)

3. zkouška odolnosti kabelů při požáru v nouzových obvodech dle ČSN EN 50200

4. zkouška požárních vlastností kabelů dle EN 50399

Kabelovna Kabex a. s. je oprávněna k provádění zkoušek dle výše uvedených norem s následným vystavením zkušebního protokolu.

Provádíme zkoušky informativní a zkoušky typové za přítomnosti zástupce z Elektrotechnického zkušebního ústavu.



podle ČSN EN 50266 - zkoušky pro oheň nešířící kabely a vodiče



podle ČSN IEC 60331 - zkouška izolační integrity

Data v katalogovém listu jsou majetkem Kabelovny Kabex® a. s. Je zakázáno je kopírovat a používat k jinému účelu, než ke kterému byl list vydán.

kabex®

Kabelovna Kabex® a. s., Politických vězňů 84, 345 62 Holýšov
tel.: 377 010 520, e-mail: kabex@kabex.cz, www.kabex.cz

POLITIKA JAKOSTI

Kabelovna Kabex a. s. usiluje o neustálé zlepšování všech vnitřních procesů, jejichž jediným cílem je uspokojování požadavků a očekávání zákazníků na základě zjišťování komplexních potřeb, a neustálé zvyšování jakosti našich výrobků.

Kabelovna Kabex a. s. založila svou obchodní politiku výroby kabelů na následující strategii:

- Pracovat s vyvinutou řadou (standardních) kabelů a kabelových příslušenství pomocí moderních technologií tak, aby požadavky zákazníka byly uspokojeny co nejrychleji a v co nejširším sortimentu.
- Rychle uspokojovat i v objemově malých zakázkách.
- Vytvořit kabely a kabelová příslušenství
- Šířit výrobního sortimentu a výhodných dodacích lhůt opírat o vhodný sortiment polotvarů a organizaci podniku podřídit zakázkové výrobě.

Tato politika vyžaduje vysoký stupeň organizace procesů, jejich dokonalou návaznost, bezchybnou opakovatelnost a trvalé zajišťování zdrojů. Vedení a. s. ve svých rozhodováních tento systém plně respektuje.

Všichni pracovníci společnosti Kabelovna Kabex a. s. jsou vázáni povinností naplňování úkolů, vyplývajících z ustanovení SMJ dle ISO 9001:2008 a EMS dle ČSN EN ISO 14001:2005.



Energetika:

Elektrárna Prunéřov I. od roku 1994
Elektrárna Tušimice od roku 1995
Jaderná elektr.Dukovany od roku 1995 -2007
Jaderná elektr.Temelín od roku 1995-2007
Západočeská energetika - rozvodny VVN 1995-6
Atom.elektr.Jaslovské Bohunice od roku 1996-2007
Atom.elektr.Mochovce od roku 1996-2007
Škoda Plzeň-Energetické strojírenství Spoj.arabské emiráty Dubai (v rámci Škoda Turbiny) 1997
ČEZ, Přenosové soustavy Rozvodny 440 a 220 kV od roku 1997-2007
Elektrárna Island (v rámci Škoda Energo) 1999
Energetické centrum Kladno 1999
Taiwan elektrárna (v rámci Škoda JS) 2001
Obnova SKŘ JE Dukovany 2002-2007
Jaderná elektrárna Chmelnická (v rámci I&C Energo) od roku 2005
Jaderná elektrárna Rovenská (v rámci I&C Energo) od roku 2005
Měření neutronového toku (AE J. Bohunice) 2006 -2007

Tunelové stavby:

Strahovský tunel 1997
METRO Praha - od roku 1997-2007
METRO Praha trasa IV.C od roku 2001-2005
METRO Praha obnova po povodních od roku 2002 (včetně hermetických kabelových průchodů)
Tunel Mrázovka 2004
Tunel Panenská 2006
Tunel Libouchec 2006
Tunel Valík 2006
Tunel Bratislava 2006

Rafinerie a chemický průmysl:

Chemické závody - Ukrajina - Oděsa 1997
Ropovod Družba 1999
Česká rafinérská Litvínov,Kralupy od roku 1999-2005
Rekonstrukce rafinerie Řecko 1999
Centrální velín a centrální řídicí systém české rafinérské Litvínov a Kralupy rok 2000
Rekonstrukce a modernizace Klausových jednotek v české rafinérské v Litvínově rok 2000
Bělorusko rafinérie 2000
Rekonstrukce tankových jednotek-Arab contractors Egypt 1999-2000
Hydrocrack in refinery PO Naftan - Novopolotsk, Bělorusko rok 2004
Intenzifikace skladových kapacit plastů ČR 2005
Gasoil Deep Desulphurization Unit Slovnafr SR 2004
Destilace – Litvínov 2006
MOLL Maďarsko 2006
KIRISHI Rusko 2006
Pavlodar Kazachstán 2006
SRT Cracking Nižněkamsk Rusko 2006

Ostatní:

Teplárna Plzeň 1996
Letiště Praha Ruzyně - od roku 1996-2005
V SAT (NEXTEL) komunikace 1996
Škoda Plzeň - dopravní technika 1997
Radioreléové spoje Letiště Praha Ruzyně 1996
Moravskoslezská vagónka Studénka 1998-9
Supermarket „MAKRO“ Hradec Králové 1999
Supermarket „TESCO“ Plzeň 2001-2002
Hotel „Four Seasons“ Praha 2000
Kongresové centrum Praha 2000
Bezpečnostní systém MATRA pro ministerstvo vnitra ČR 2000
Slovenská národní banka (výstavba nové budovy) od roku 1999
TESCO Olomouc 2001
OLYMPIA Mladá Boleslav 2001
KOC Praha Smíchov 2001
Optické sítě Ostrava 2001
Nemocnice Liberec 2001
KAUFLAND Praha 2001
Palác „Flora“ Praha 2001
Hypernova Hradec Králové 2005
Justiční palác Praha 2005 - 2006
Anděl 12,13
FN - Gynekologie Plzeň 2006
Ministerstvo obrany ČR 2007

Data v katalogovém listu jsou majetkem Kabelovny Kabex® a. s. Je zakázáno je kopírovat a používat k jinému účelu, než ke kterému byl list vydán.

Kabelovna Kabex® a. s., Politických vězňů 84, 345 62 Holýšov
tel.: 377 010 520, e-mail: kabex@kabex.cz, www.kabex.cz